

Serie ZW-6

HITACHI

Reliable solutions

ZW65/75/95



PALA GOMMATA COMPATTA

Codice modello : ZW65 / ZW75 / ZW95

Potenza nominale del motore : ZW65: 50 kW / ZW75: 50 kW / ZW95: 55,4 kW

Peso operativo : ZW65: 4.710 kg / ZW75: 5.050 kg / ZW95: 5.410 kg

Benna (ISO a colmo) : ZW65: 0,70 – 1,20 m³ / ZW75: 0,80 – 1,50 m³ / ZW95: 1,00 – 1,60 m³

ZW65-6, ZW75-6 E ZW95-6. SENZA PARAGONI

Le nuove pale gommiate compatte Hitachi sono state sviluppate per rispondere in particolare alle esigenze del settore movimento terra europeo, un settore in costante evoluzione. I modelli ZW65-6, ZW75-6 e ZW95-6 offrono prestazioni eccezionali mantenendo la massima efficienza, e con consumi ridotti.

Questa nuova gamma consolida la reputazione di Hitachi legata alla lunga durata dei suoi prodotti. Ideali per una vasta serie di applicazioni, i modelli ZW65-6, ZW75-6 e ZW95-6 sono particolarmente versatili, offrono un ambiente di lavoro confortevole e definiscono un nuovo standard in termini di affidabilità.



6. NOTI PER LA LORO AFFIDABILITÀ



8. PROGETTATI PER DURARE



10. INCREDIBILE VERSATILITÀ



12. MASSIMA QUALITÀ



14. TECNOLOGIA DI LIVELLO SUPERIORE

LA PERFEZIONE

La nuova gamma di pale gommata compatte Hitachi è stata progettata e realizzata utilizzando tecnologie leader del mercato, prestando particolare attenzione all'ambiente e alla sicurezza dell'operatore. Sviluppato per raggiungere la perfezione, il design dei modelli ZW65-6, ZW75-6 e ZW95-6 è stato costantemente aggiornato per offrire una produttività eccezionale a un costo di gestione quanto più basso possibile.



Visibilità completa

Visione panoramica a 360° dalla cabina.



Alta qualità

Solo i materiali e gli elementi di design migliori.



Affidabilità eccezionale

Intervalli manutentivi ogni 500 ore.



Versatilità eccellente

Altezza di trasporto massima di quattro metri (su rimorchio).



Incredibilmente resistente

Potente braccio di sollevamento a bassa torsione.



Elevata produttività

Maggiore velocità di scarico e forza di strappo ottimale.



Rispetto per l'ambiente

La ventola del motore a funzionamento idraulico contribuisce a ridurre le emissioni.



Efficienza e sicurezza di primo livello.

Attacco rapido elettroidraulico.



Facile accesso

Cofano motore di semplice apertura.



Manutenzione ridotta

Nuovo motore Deutz conforme alla Fase IIIB.



Massimo comfort

Comandi ergonomici e facile accesso alla cabina.



Maggiore stabilità

Giunto articolato oscillante autostabilizzante.





“ *Nessun'altra macchina può vantare le stesse prestazioni dei modelli Hitachi Construction Machinery.* ”

André Molenaar, titolare, Molenaar Zand en Grond BV

NOTI PER LA LORO AFFIDABILITÀ

I modelli Hitachi Construction Machinery sono celebri in tutto il mondo per la loro affidabilità nel raggiungere eccellenti livelli di disponibilità e prestazioni e la nuova gamma di pale gommate compatte non fa eccezione. Capaci di operare ai massimi livelli in termini di efficienza, sono di facile manutenzione grazie alla semplicità di accesso ai componenti.

Tempi di fermo macchina minimi

Un intervallo manutentivo di 500 ore significa che le pale gommate compatte Hitachi posso lavorare in modo affidabile per lunghi periodi tra un cambio e l'altro, con tempi di fermo macchina minimi e un'elevata disponibilità.

Rapida accessibilità

Il cofano del motore è semplice da aprire e consente di accedere in modo agevole a vano motore, serbatoio diesel e filtro carburante. In questo modo è possibile assicurare il rapido completamento della manutenzione ordinaria e garantire prestazioni affidabili.

Raffreddamento efficiente

Una ventola motore a funzionamento idraulico, collegata alle variazioni di temperatura, aiuta a rendere più efficienti i consumi.

Facile manutenzione

Lo stacca-batteria è ora incluso come dotazione standard. In questo modo è possibile evitare incidenti di natura elettrica durante le operazioni di manutenzione e preservare l'energia accumulata nella batteria nel corso di lunghi periodi di rimessaggio.

Eccellenti livelli di disponibilità

Un tubo di drenaggio, opzionale, per drenare olio motore e olio idraulico permette di risparmiare tempo durante la manutenzione ordinaria, massimizzando il periodo di fermo.



Il cofano motore facile da aprire consente di accedere rapidamente ai componenti.



La ventola del motore aiuta a ridurre le emissioni e migliorare l'efficienza dei consumi.



Stacca-batteria per una facile manutenzione.



Il braccio ad alte prestazioni è una garanzia di precisione.



Le tubazioni sistemate all'interno del braccio sono ben protette.

i Grazie a un motore Deutz conforme alla Fase III B, ogni macchina vanta limitate esigenze di manutenzione ed è eccezionalmente affidabile con i suoi intervalli manutentivi di ben 500 ore.



PROGETTATI PER DURARE

La consolidata reputazione di Hitachi come leader nella produzione delle macchine più resistenti del mercato viene ulteriormente confermata grazie alla nuova gamma di pale gommate compatte. Progettati e sviluppati per operare in una molteplicità di cantieri in condizioni di lavoro complesse, i modelli ZW65-6, ZW75-6 e ZW95-6 sono l'esempio perfetto della resistenza.



L'attacco rapido resistente riduce i costi di manutenzione.

Prestazioni potenti

Il design complessivo delle nuove pale gommate compatte è estremamente resistente. Include un braccio dalle alte prestazioni con un profilo rigido a bassa torsione. Una minore torsione sul braccio di sollevamento si traduce in una maggiore precisione in fase di livellamento.

Stabilità eccellente

Le pale gommate compatte Hitachi sono dotate di giunto oscillante articolato auto-stabilizzante. Questo aumenta la stabilità e garantisce maggior controllo e durata nel tempo del mezzo.

Maggiore protezione

Le tubazioni idrauliche dei bracci sono disposti internamente, elemento che consente di proteggere i componenti fondamentali. In tal modo è possibile non solo aumentare la vita utile della macchina, ma anche incrementarne i livelli di sicurezza e produttività in cantiere.

Abbattimento dei costi

Una resistenza ancora maggiore è assicurata dalla separazione tra punti di collegamento e rotazione sul nuovo attacco rapido, con una conseguente riduzione dei costi di manutenzione.



“ *La pala gommata è facile da manovrare, con i suoi movimenti lineari e precisi* ”

Nazif Orakçi, operatore, Dolphin Metal Separation

INCREDIBILE VERSATILITÀ

Le pale gommate compatte Hitachi sono in grado di operare in modo agevole ed efficiente in un gran numero di cantieri. La loro versatilità è sottolineata da design compatto, facilità d'uso ed elevati livelli di precisione.

Flessibilità efficiente

L'attacco rapido elettroidraulico permette di collegare gli accessori in modo facile e veloce, contribuendo tra l'altro a migliorare la sicurezza, visto che sono richiesti meno comandi ad azionamento manuale, per la massima efficienza.

Facile da trasportare

Le pale gommate compatte Hitachi possono essere spostate agevolmente con un rimorchio tra un sito di lavoro e l'altro, grazie a un'altezza di trasporto massima di quattro metri. Su richiesta, i modelli ZW65-6 e ZW75-6 possono vantare di una velocità di traslazione di 30 km/h. Questa specifica, conforme ai requisiti di legge locali, ne incrementa ulteriormente la versatilità.

Visibilità migliorata

L'operatore può vedere meglio accessori come le forche, elemento che rende possibile un maggiore grado di precisione e

versatilità, senza contare gli effetti positivi in termini di sicurezza.

Elevata produttività

Grazie ad una altezza di carico significativa, le pale gommate compatte Hitachi offrono elevati livelli di produttività in un'ampia gamma di soluzioni industriali, che spaziano dal settore del movimento terra, a quello del riciclaggio e dell'agricoltura.

Maggiore controllo

Un dispositivo HDrive opzionale permette di regolare manualmente, mediante un semplice interruttore il regime motore. Può essere utilizzato, ad esempio, in combinazione con diversi accessori, come una spazzatrice o una piastra vibrante. Migliora precisione e accuratezza, incrementando ulteriormente la versatilità della macchina.



Gli accessori vengono montati in modo sicuro e semplice grazie all' attacco rapido.



Il dispositivo opzionale HDrive migliora precisione e accuratezza.



Altezza di carico adatta a numerose soluzioni industriali.



Accesso alla cabina facile e sicuro.



La visibilità a 360° aumenta la sicurezza.

i Prodotti in Germania, i modelli Hitachi ZW65-6, ZW75-6 e ZW95-6 sono stati progettati specificamente per il mercato europeo.



MASSIMA QUALITÀ

Ogni nuova pala gommata compatta è sottoposta a severi controlli volti a garantirne la conformità con i più alti standard in termini di prestazioni, affidabilità e sicurezza. La gamma è stata realizzata utilizzando componenti dalla qualità e resistenza elevate, oltre ad offrire agli operatori un'esperienza *user-friendly* e confortevole.



I comandi intuitivi migliorano il comfort per l'operatore.

Facile accesso

La portiera si apre con un angolo di 180° ed è dotata di una maniglia supplementare per consentire un accesso facile e sicuro agli operatori nel momento in cui entrano in cabina.

Visibilità eccellente

La visuale panoramica a 360° che si gode dalla spaziosa cabina contribuisce a definire un ambiente di lavoro confortevole, oltre che ad incrementare sicurezza e produttività.

Vita utile più lunga

Il doppio cuscinetto installato sul braccio è della massima qualità. Ciò consente di migliorare le prestazioni e di incrementare al contempo la longevità complessiva dei componenti.

Maggiore comfort

I comandi ergonomici migliorano produttività e comfort per l'operatore. Un sistema audio avanzato disponibile come opzione, un comodo sedile e un ampio spazio per riporre gli oggetti contribuiscono a rendere ancora più confortevole e ideale l'ambiente di lavoro.

Funzionamento intuitivo

Il joystick è facile da usare ed è dotato di selettore di velocità per le modalità veloce e lenta, comando del raccordo rapido e pulsanti per il bloccaggio completo (100%) del differenziale su entrambi gli assali.



“ *Le nostre nuove pale gommate compatte offrono la tecnologia migliore in questo segmento di mercato* ”

Vasilis Drougkas, Product Specialist pale gommate,
Hitachi Construction Machinery (Europe) NV

TECNOLOGIA DI LIVELLO SUPERIORE

Le avanzate tecnologie che caratterizzano l'equipaggiamento dei modelli ZW65-6, ZW75-6 e ZW95-6 sono state sviluppate per rispondere alle esigenze in continua evoluzione del settore movimento terra. Ogni componente è stato progettato per massimizzare le prestazioni e offrire un'esperienza di funzionamento superiore.

Manutenzione ridotta

Un motore Deutz conforme alla Fase IIIB è provvisto di sistema per il ricircolo dei gas di scarico (EGR), tecnologia common rail e catalizzatore di ossidazione diesel (DOC) – tecnologie avanzate che aiutano a ridurre le esigenze manutentive ed eliminano i cicli di rigenerazione.

Riduzione dei costi

La nuova trasmissione all'avanguardia offre la massima spinta propulsiva e migliori livelli di funzionalità. Questa caratteristica permette tra l'altro di ridurre al minimo i tempi di fermo macchina e di abbattere i costi operativi.

Prestazioni ottimali

Le pale gommate compatte Hitachi sono dotate di un display multifunzione che visualizza informazioni utili e aggiornamenti di stato in un unico colpo d'occhio. In questo modo è possibile facilitare le operazioni di manutenzione e assicurare prestazioni ottimali.

Aumento della produttività

Il potente cinematismo a Z garantisce una maggiore velocità di scarico e una forza di strappo ottimale. Questo esempio di tecnologia avanzata migliora le prestazioni ed aumenta la produttività.



Le esigenze manutentive vengono ridotte significativamente grazie al nuovo motore.



Display multifunzione ben visibile in cabina.



Potente cinematismo a Z che aiuta ad incrementare la produttività.



Mini escavatori



Linea stradale leggera



Escavatori ZAXIS



“ *Sviluppiamo macchine movimento terra che contribuiscono alla creazione di una società ricca e senza preoccupazioni* ”

Yuichi Tsujimoto, Presidente di HCM

COSTRUIRE UN FUTURO MIGLIORE

Fondata nel 1910, Hitachi Ltd. si basa sulla filosofia del dare un contributo positivo alla società attraverso la tecnologia. Questa è l'ispirazione che ancora oggi permette al gruppo Hitachi di fornire soluzioni affidabili capaci di vincere sfide sempre nuove e contribuire alla creazione di un mondo migliore.

Hitachi Ltd. è una delle società più grandi del mondo, capace di fornire un'ampia gamma di prodotti e servizi innovativi, creati per sfidare le convenzioni, migliorare le infrastrutture sociali e contribuire a formare una società sostenibile.

Hitachi Construction Machinery Co. Ltd. (HCM) è stata fondata nel 1970 come controllata di Hitachi Ltd. ed è diventata uno dei maggiori fornitori del mondo di macchine movimento terra. Conosciuta come pioniera nella produzione di escavatori idraulici, HCM fornisce anche pale gommate, autocarri ribaltabili rigidi, gru cingolate e macchine per applicazioni speciali a impianti dislocati in tutto il mondo.

Grazie all'applicazione di tecnologie avanzate, le macchine movimento terra Hitachi sono riconosciute per i loro altissimi standard di qualità. Adatte a un'ampia gamma di

settori, le macchine Hitachi sono sempre efficienti in qualsiasi ambiente del mondo e contribuiscono a creare infrastrutture capaci di garantire sicurezza e tranquillità, sviluppando risorse naturali e supportando le operazioni di soccorso in caso di catastrofi.

Le pale gommate Hitachi sono rinomate per la loro affidabilità, resistenza e versatilità. Sono in grado di garantire massimi livelli di produttività anche nelle condizioni più estreme. Sono progettate per garantire un costo di gestione totale ridotto ai proprietari e il massimo livello di comfort e sicurezza agli operatori.



Pale gommate

CARATTERISTICHE TECNICHE

	ZW65-6	ZW75-6	ZW95-6
Peso operativo	4.710 kg	5.050 kg	5.410 kg
Potenza motore	50 kW (68 hp)	50 kW (68 hp)	55,4 kW (75 hp)
Capacità benna	0,70 – 1,20 m ³	0,85 – 1,50 m ³	1,00 – 1,60 m ³

- Braccio di sollevamento con attacco rapido idraulico
- Potente cinematismo a Z
- Logica autostabilizzante
- Cabina panoramica con tettuccio apribile
- Trasmissione idrostatica ad alte prestazioni con controllo potenza
- Assali con riduttori epicicloidali a controllo manuale, bloccaggio differenziale completo (100%) su assale anteriore e posteriore
- Facile azionamento tramite joystick di comando
- Vasta gamma di accessori

Motore	ZW65-6	ZW75-6	ZW95-6
Modello	Deutz		
Tipo	Turbo 2.9 L4 raffreddato ad acqua a bassa rumorosità		
Potenza netta	2.300 giri/min.		
secondo ISO 14396	68 hp/50 kW	68 hp/50 kW	75 hp/55,4 kW
Coppia massima a	1.800 giri/min.		
secondo ISO 14396	234 Nm	234 Nm	260 Nm
Filtro aria aspirata	Filtro aria a secco a 2 livelli con cartuccia di sicurezza		
Impianto elettrico			
Tensione di funzionamento	12 Volt		
Capacità batteria	100 Ah		
Potenza alternatore	95 A		

Trasmissione	ZW65-6	ZW75-6	ZW95-6
Assali	Assali con riduttore epicicloidale per produzione su larga scala		
Bloccaggio differenziale	Bloccaggio differenziale attivato manualmente su entrambi gli assali con blocco completo del 100%		
Dimensione pneumatici ruote Opzionale	12.5-18 365/70 R18	12.5-18 405/70 R18	365/70 R18 405/70 R18
Velocità: marcia su strada Marcia in cantiere	0-20 km/h 0-7 km/h		
Angolo di oscillazione	+/- 11°		

Freni	ZW65-6	ZW75-6	ZW95-6
Freni di servizio	Freno idrostatico graduale, che opera su tutte e quattro le ruote. Freno a disco ad attivazione idraulica su assale anteriore, che opera su tutte e quattro le ruote		
Freni di stazionamento	Freno di stazionamento ad attivazione meccanica, che opera su tutte e quattro le ruote, con disinserimento della trasmissione		

Sterzo	ZW65-6	ZW75-6	ZW95-6
Sterzo articolato idrostatico			
Angolo di sterzata massimo	2 x 40°		
Angolo di sterzata posteriore	RK = 3.700 mm		

Circuito idraulico	ZW65-6	ZW75-6	ZW95-6
Idraulica a circuito singolo con pompa a ingranaggi centrale			
Potenza massima a 2.300 giri/min. 62 L/min. e 250 bar			
Posizione flottante per cilindri sollevamento			
2 cilindri di sollevamento	70 ø	80 ø	
1 cilindro inclinazione	90 ø	100 ø	

Capacità di riempimento	ZW65-6	ZW75-6	ZW95-6
Motore con filtri circa	8,0 L		
Serbatoio carburante circa	87,0 L		
Totale assale anteriore circa	5,9 L		
Totale assale posteriore circa	6,8 L		
Circuito idraulico con serbatoio circa	60 L		

Dati prestazioni	ZW65-6	ZW75-6	ZW95-6
Posizione benna	Angolo strappo 47%, angolo scarico estremità max. 45%		
Forza di sollevamento al suolo	3.500 daN	4.300 daN	4.300 daN
Forza di strappo	3.500 daN	4.200 daN	4.000 daN
Forza di penetrazione	3.800 daN	3.800 daN	4.100 daN
Carico di ribaltamento¹			
Benna standard, dritta	3.220 kg	3.700 kg	4.100 kg
Benna standard, articolata	2.900 kg	3.300 kg	3.680 kg
Carico utile macchina²			
Terreno piano			
Su forche, frontale	2.100 kg	2.350 kg	2.610 kg
Su forche, articolato	1.900 kg	2.100 kg	2.350 kg

1 CARICO DI RIBALTAMENTO SECONDO ISO 14397 2 CARICO UTILE SECONDO EN 474-3

Emissioni	ZW65-6	ZW75-6	ZW95-6
Motore, in conformità con Direttiva UE 97/68 Fase IIIB			
Emissioni sonore			
Livello potenza sonora (LWA) ¹	99 dB(A)		
Livello pressione sonora (LpA) ²	75 dB(A)		
Vibrazioni			
Valore totale vibrazioni ³	< 2,5 m/s ²		
Livello vibrazioni effettivo ⁴	< 0,5 m/s ²		

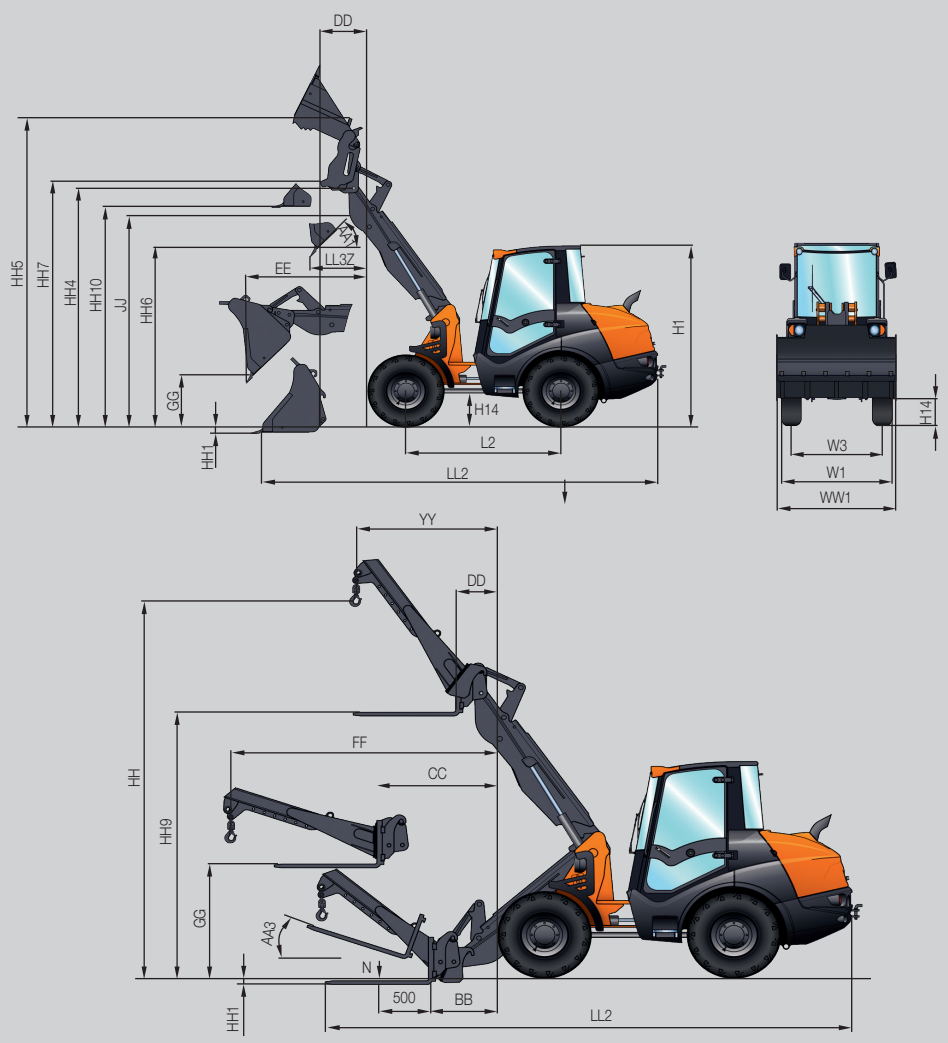
1 Secondo 2000/14/CE 2 Secondo ISO 6396
3 Secondo ISO/TR 25398 4 Secondo ISO/TR 25398

Dotazioni standard	ZW65-6	ZW75-6	ZW95-6
Confortevole cabina panoramica con ROPS (Roll-over Protective Structure) e tettuccio apribile	●	●	●
Portiera conducente con apertura fino a 180°	●	●	●
Finestrino lato destro apribile fino a 180° – può essere bloccato in due posizioni	●	●	●
Tappetino composto da un unico elemento per agevolare le operazioni di pulizia	●	●	●
Cristalli rinforzati	●	●	●
Tergicristalli parabrezza a guida parallela	●	●	●
Tergicristalli posteriore	●	●	●
Dispositivo per il lavaggio dei cristalli anteriori e posteriori	●	●	●
Cristallo posteriore riscaldato	●	●	●
Due specchietti esterni ripiegabili	●	●	●
Tettuccio in vetro rinforzato	●	●	●

Dotazioni standard	ZW65-6	ZW75-6	ZW95-6
Piantone dello sterzo ad inclinazione regolabile	●	●	●
Comando joystick ergonomico	●	●	●
Sedile regolabile multi-posizione	●	●	●
Cintura di sicurezza	●	●	●
Parasole	●	●	●
Sistema di riscaldamento e ventilazione con funzione di ricircolo dell'aria	●	●	●
Interruttore batteria principale	●	●	●
Luce interna	●	●	●
Presa 12 V	●	●	●
Gancio copertura	●	●	●
Tasche portaoggetti all'interno della cabina	●	●	●
Pannello di comando modulare intuitivo con computer di bordo per il monitoraggio della macchina	●	●	●
Due luci abbaglianti	●	●	●
Sistema a chiave unica	●	●	●
Primo circuito ausiliare proporzionale per raccordo rapido	●	●	●
Attacco rapido idraulico universale con dispositivo di sicurezza elettrico	●	●	●
Gancio da traino	●	●	●
Punti di fissaggio e sollevamento	●	●	●

Allestimento a richiesta	ZW65-6	ZW75-6	ZW95-6
Versione 30 km/h	○	○	○
Assortimento pneumatici	○	○	○
Filtro DPF	○	○	○
Motore da 55 kW (75 hp)		○	
Lampeggiante	○	○	○
Specchietto retrovisore	○	○	○
Segnale acustico retromarcia	○	○	○
Griglia FOPS per tetto cabina	○	○	○
Protezione benna conforme alle norme sulla sicurezza stradale	○	○	○
Tubi idraulici per il circuito ausiliario	○	○	○
Funzionamento permanente sistema idraulico	○	○	○
Valvole di sicurezza	○	○	○
Ammortizzatore braccio di sollevamento	○	○	○
Rifornimento olio biodegradabile per circuito idraulico	○	○	○
Circuito di ritorno senza pressione	○	○	○
HDRIVE (acceleratore manuale + modalità avanzamento graduale a pedale)	○	○	○
Sedile conducente a sospensione pneumatica	○	○	○
Cassetto portaoggetti con sportello	○	○	○
Radio	○	○	○
Immobilizzatore	○	○	○
Due fari di lavoro posteriori	○	○	○
Filtro a ciclone	○	○	○
Protezione anti-corrosione per spargimento sale	○	○	○

Dimensioni ZW65-6



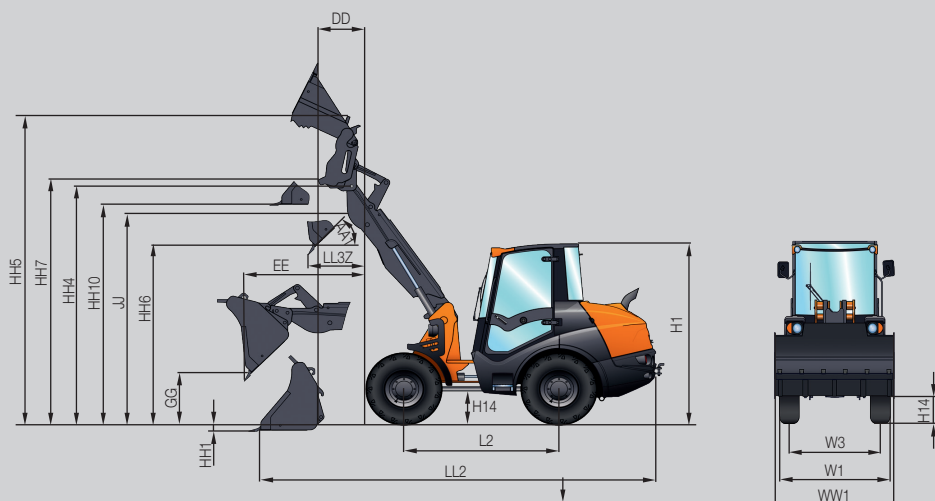
Benne Standard 0,7 m ³		
	4 x 1 (0,65 m ³)	
AA1	45°	42°
DD		535
EE	1.550	1.625
GG	735	595
H1	2.470	2.470
H4	340	340
H14	420	420
HH1	90	105
HH4	3.275	3.275
HH5	4.150	
HH6	2.475	2.375
HH7		3.010
HH10	3.030	3.010
JJ	2.780	2.770
L2	2.030	2.030
LL2	5.285	5.475
LL3 Z	780	880
W1	1.600	1.600
W3	1.315	1.315
WW1	1.600	1.600

HIGH LIFT

Benne Standard 0,7 m ³		
Densità 1,4 t/m ³		
	Forche	Gancio da traino
HH6	2.785	2.685
AA3	19"	
BB	1.085	
CC	1.315	
DD	410	
FF		2.850
GG	1.385	
HH		4.510
HH1	100	
HH9	3.050	
LL2	5.730	6.385
YY		1.240

CARATTERISTICHE TECNICHE

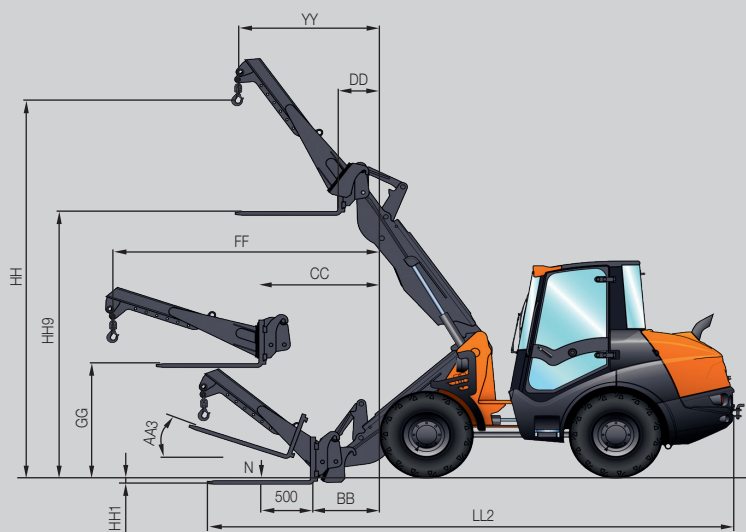
Dimensioni ZW75-6



Benne		
Standard	0,85 m ³	4 x 1 (0,80 m ³)
AA1	45°	42°
DD		535
EE	1.590	1.625
GG	760	595
H1	2.470	2.470
H4	340	340
H14	420	420
HH1	90	105
HH4	3.275	3.275
HH5	4.150	
HH6	2.475	2.375
HH7		3.010
HH10	3.030	3.010
JJ	2.780	2.770
L2	2.030	2.030
LL2	5.285	5.475
LL3 Z	780	880
W1	1.750	1.750
W3	1.405	1.405
WW1	1.850	1.950

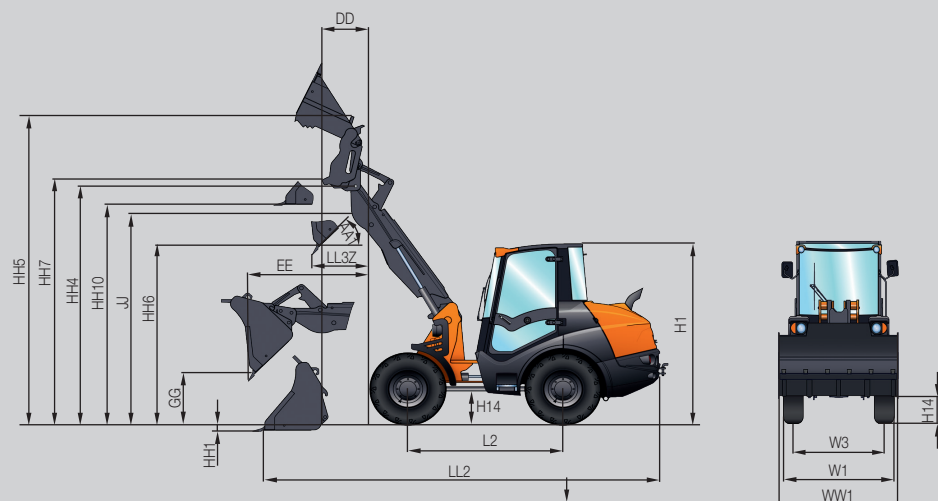
HIGH LIFT

Benne		
Standard	0,85 m ³	4 x 1 (0,80 m ³)
Densità 1,4 t/m ³		
HH6	2.785	2.685



	Forche	Gancio da traino
AA3	19°	
BB	1.085	
CC	1.315	
DD	410	
FF		2.850
GG	1.385	
HH		4.510
HH1	100	
HH9	3.050	
LL2	5.730	6.385
YY		1.240

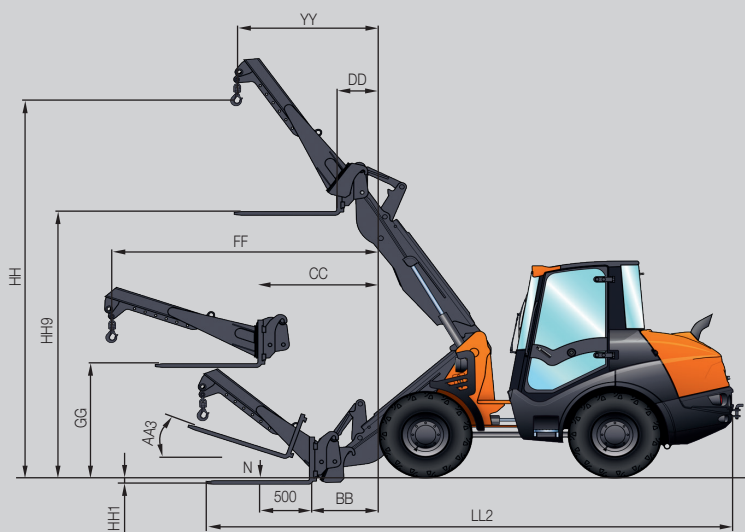
Dimensioni ZW95-6



Benne		
Standard	1,00 m ³	4 x 1 (0,95 m ³)
AA1	45°	42°
DD		535
EE	1.650	1.785
GG	700	515
H1	2.440	2.440
H4	325	325
H14	415	415
HH1	100	140
HH4	3.270	3.270
HH5	4.250	
HH6	2.400	2.280
HH7		2.980
HH10	3.015	2.980
JJ	2.780	2.770
L2	2.030	2.030
LL2	5.350	5.595
LL3 Z	850	1.030
W1	1.750	1.750
W3	1.405	1.405
WW1	1.850	1.950

HIGH LIFT

Benne		
Standard	1,0 m ³	4 x 1 (0,95 m ³)
Densità 1,4 t/m ³		
HH6	2.710	2.590



	Forche	Gancio da traino
AA3	19°	
BB	1.100	
CC	1.365	
DD	435	
FF		2.865
GG	1.355	
HH		4.510
HH1	95	
HH9	3.065	
LL2	5.730	6.385
YY		1.240

Prima di utilizzare questa macchina, incluso il sistema di comunicazione satellitare, in un Paese diverso da quello previsto in origine, potrebbe essere necessario apportare modifiche alla macchina stessa in modo da renderla conforme alle normative locali (incluse le normative sulla sicurezza) e alle disposizioni di legge in vigore in tale Paese. Non esportare o utilizzare la macchina all'esterno del Paese previsto in origine prima di averne verificato tale conformità. Contattare il concessionario Hitachi per eventuali domande inerenti tale conformità.

Le presenti caratteristiche tecniche possono essere soggette a modifiche senza preavviso. Le illustrazioni e le fotografie raffigurano dei modelli di serie, che possono essere dotati o meno di allestimento a richiesta o di serie. Colori o caratteristiche possono variare. Prima dell'uso consultare il manuale d'uso e manutenzione per informazioni inerenti le corrette procedure.

