



DIECI



ZEUS GD



40.7

38.8

38.10

OSIĄGI			
Model maszyny	ZEUS 40.7 - GD	ZEUS 38.8 - GD	ZEUS 38.10 - GD
Maksymalny udźwig	4000 kg (8818 lb)	3800 kg (8378 lb)	3800 kg (8378 lb)
Maksymalna wysokość podnoszenia	7,2 m (23,6 ft)	7,6 m (24,9 ft)	9,6 m (31,5 ft)
Maksymalne poziome wysunięcie wysięgnika	4,0 m (13,1 ft)	4,4 m (14,4 ft)	6,2 m (20,3 ft)
Kąt nachylenia wideł	146°	146°	146°
Siła szarpnięcia	5700 daN (12814 lbf)	5700 daN (12814 lbf)	5700 daN (12814 lbf)
Siła pociągowa	5600 daN (12589 lbf)	5600 daN (12589 lbf)	5600 daN (12589 lbf)
Maksymalny dopuszczalny kąt nachylenia podłoża	45%	45%	45%
Ciężar własny	8000 kg (17637 lb)	8300 kg (18298 lb)	8550 kg (18850 lb)
Prędkość maksymalna (dotycząca koła o maksymalnej dopuszczalnej średnicy)	32 km/h (19,9 mph)	32 km/h (19,9 mph)	32 km/h (19,9 mph)

WYSIĘGNIK			
Model maszyny	ZEUS 40.7 - GD	ZEUS 38.8 - GD	ZEUS 38.10 - GD
Podnoszenie	7,7 s	7,0 s	9,5 s
Wychodzenie	4,0 s	3,7 s	5,6 s
Wyjście	6,0 s	6,3 s	8,7 s
Chowanie	3,3 s	3,5 s	5,0 s
Nabieranie	3,1 s	3,1 s	3,1 s
Wysypywanie	1,8 s	1,8 s	1,8 s

SILNIK			
Model maszyny	ZEUS 40.7 - GD	ZEUS 38.8 - GD	ZEUS 38.10 - GD
Marka	Kubota	Kubota	Kubota
Moc nominalna	55,4 kW (74 HP)	55,4 kW (74 HP)	55,4 kW (74 HP)
@rpm	2600 rpm	2600 rpm	2600 rpm
Konstrukcja	Czterosuwowy	Czterosuwowy	Czterosuwowy
Wtrysk	Elektronika, Common Rail	Elektronika, Common Rail	Elektronika, Common Rail
Liczba i układ cylindrów	4, układ rzędowy	4, układ rzędowy	4, układ rzędowy
Pojemność	3331 cm ³ (203 in ³)	3331 cm ³ (203 in ³)	3331 cm ³ (203 in ³)
Zużycie	231 g/kWh (380 lb/Hp h)	231 g/kWh (380 lb/Hp h)	231 g/kWh (380 lb/Hp h)
Norma dotycząca emisji	Stage V/Tier 4f	Stage V/Tier 4f	Stage V/Tier 4f
Oczyszczanie spalin	DOC+SCR	DOC+SCR	DOC+SCR
Układ chłodzenia	Płyn	Płyn	Płyn
Zasysanie	Turbosprężarka chłodnica końcowa	Turbosprężarka chłodnica końcowa	Turbosprężarka chłodnica końcowa

MOSTY Z MECHANIZMEM RÓŻNICOWYM			
Model maszyny	ZEUS 40.7 - GD	ZEUS 38.8 - GD	ZEUS 38.10 - GD
Rodzaj osi	2 kierowane, z 4 planetarnymi przekładniami redukcyjnymi	2 kierowane, z 4 planetarnymi przekładniami redukcyjnymi	2 kierowane, z 4 planetarnymi przekładniami redukcyjnymi
Rodzaj sterowania	4 koła / skręt obu osi w tym samym kierunku/ 2 koła	4 koła / skręt obu osi w tym samym kierunku/ 2 koła	4 koła / skręt obu osi w tym samym kierunku/ 2 koła
Most przedni	Sztywna (poziomowanie OPC.)	Sztywna (poziomowanie OPC.)	Sztywna (poziomowanie OPC.)
Most tylny	Wahliwa	Wahliwa	Wahliwa
Hamowanie zasadnicze	W kąpielii olejowej ze wspomaganie na osi przedniej, z podwójną instalacją hydrauliczną	W kąpielii olejowej ze wspomaganie na osi przedniej, z podwójną instalacją hydrauliczną	W kąpielii olejowej ze wspomaganie na osi przedniej, z podwójną instalacją hydrauliczną
Hamulec postojowy	Podciśnieniowy ze sterowaniem elektronicznym	Podciśnieniowy ze sterowaniem elektronicznym	Podciśnieniowy ze sterowaniem elektronicznym

UKŁAD HYDRAULICZNY			
Model maszyny	ZEUS 40.7 - GD	ZEUS 38.8 - GD	ZEUS 38.10 - GD
Rodzaj pompy hydraulicznej	1 pompa LS tłokowa układu wspomaganie kierownicy oraz ruchów wysięgnika. 1 pompa zębata Fan Drive.	1 pompa LS tłokowa układu wspomaganie kierownicy oraz ruchów wysięgnika. 1 pompa zębata Fan Drive.	1 pompa LS tłokowa układu wspomaganie kierownicy oraz ruchów wysięgnika. 1 pompa zębata Fan Drive.
Wydajność pompy hydraulicznej	160 L/min (42,3 gal/min)	160 L/min (42,3 gal/min)	160 L/min (42,3 gal/min)
Maksymalne ciśnienie robocze	25,5 MPa (3698 psi)	25,5 MPa (3698 psi)	25,5 MPa (3698 psi)
Sterowanie rozdzielacza	Joystick 4in1 proporcjonalny z funkcją FNR	Joystick 4in1 proporcjonalny z funkcją FNR	Joystick 4in1 proporcjonalny z funkcją FNR
Podpory stabilizujące	Nie	Nie	Nie

POZIOM OLEJÓW I PŁYNÓW			
Model maszyny	ZEUS 40.7 - GD	ZEUS 38.8 - GD	ZEUS 38.10 - GD
Instalacja hydrauliczna (razem)	140,0 L (36,98 gal)	140,0 L (36,98 gal)	140,0 L (36,98 gal)
Zbiornik paliwa	175 L (46,23 gal)	175 L (46,23 gal)	175 L (46,23 gal)

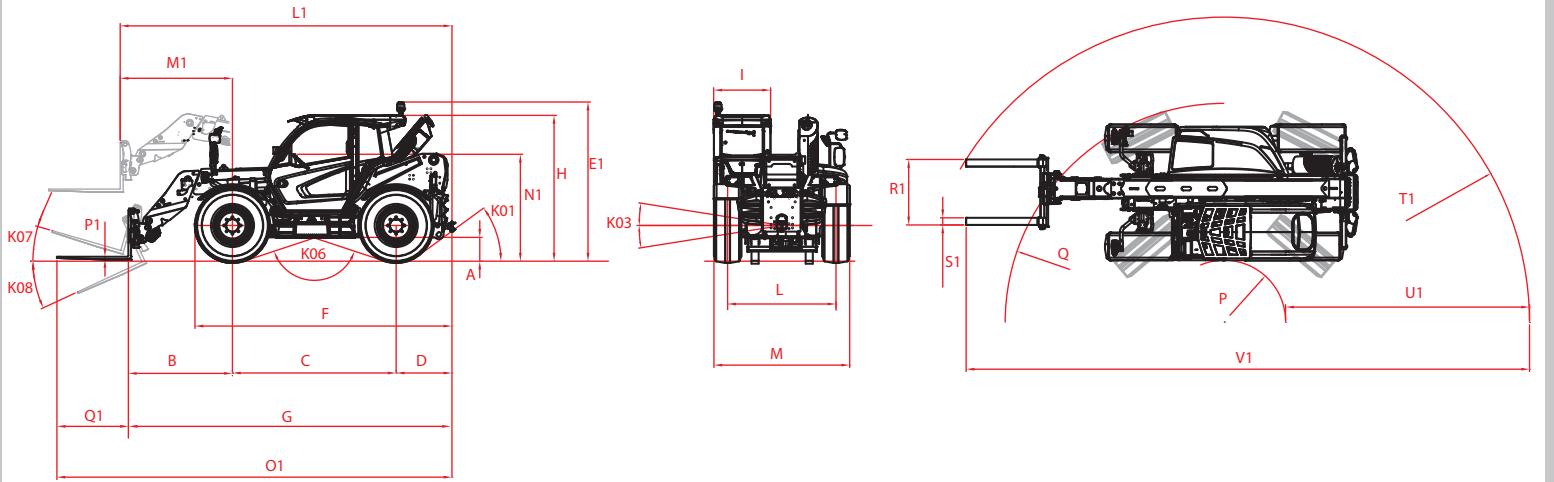
UKŁAD PRZENIESIENIA NAPĘDU			
Model maszyny	ZEUS 40.7 - GD	ZEUS 38.8 - GD	ZEUS 38.10 - GD
Rodzaj układu przeniesienia napędu	Hydrostatyczny z pompą o zmiennym natężeniu przepływu z funkcją ECO	Hydrostatyczny z pompą o zmiennym natężeniu przepływu z funkcją ECO	Hydrostatyczny z pompą o zmiennym natężeniu przepływu z funkcją ECO
Silnik hydrauliczny	Hydrostatyczny, z automatyczną przekładnią bezstopniową CTV	Hydrostatyczny, z automatyczną przekładnią bezstopniową CTV	Hydrostatyczny, z automatyczną przekładnią bezstopniową CTV
Zmiana kierunku jazdy	Z elektronicznym sterowaniem uruchamianym przy maszynie w ruchu	Z elektronicznym sterowaniem uruchamianym przy maszynie w ruchu	Z elektronicznym sterowaniem uruchamianym przy maszynie w ruchu
Pedał ruchu precyzyjnego (inching)	Pedał elektroniczny do kontrolowanej jazdy	Pedał elektroniczny do kontrolowanej jazdy	Pedał elektroniczny do kontrolowanej jazdy

OPONY

Model maszyny	ZEUS 40.7 - GD	ZEUS 38.8 - GD	ZEUS 38.10 - GD
Opony standardowe	400/70-24" (16/70-24)"	400/70-24" (16/70-24)"	400/70-24" (16/70-24)"
Opcjonalne opony	18-22,5";445/65 (18 R22,5)	18-22,5";445/65 (18 R22,5)	18-22,5";445/65 (18 R22,5)

WYMIARY

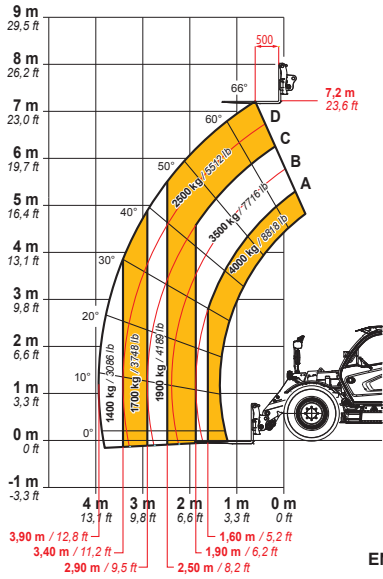
Model maszyny	ZEUS 40.7 - GD	ZEUS 38.8 - GD	ZEUS 38.10 - GD
A	360 mm (14,2 in)	360 mm (14,2 in)	360 mm (14,2 in)
B	1283 mm (50,5 in)	1748 mm (68,8 in)	1307 mm (51,5 in)
C	2750 mm (108,3 in)	2750 mm (108,3 in)	2750 mm (108,3 in)
D	870 mm (34,3 in)	870 mm (34,3 in)	870 mm (34,3 in)
E1	2640 mm (103,9 in)	2640 mm (103,9 in)	2640 mm (103,9 in)
F	4200 mm (165,4 in)	4200 mm (165,4 in)	4200 mm (165,4 in)
G	4900 mm (192,9 in)	5340 mm (210,2 in)	4920 mm (193,7 in)
H	2420 mm (95,3 in)	2420 mm (95,3 in)	2420 mm (95,3 in)
I	960 mm (37,8 in)	960 mm (37,8 in)	960 mm (37,8 in)
K01	32°	32°	32°
K03	9°	9°	9°
K06	150°	150°	150°
K07	16°	16°	16°
K08	131°	131°	131°
L	1870 mm (73,6 in)	1870 mm (73,6 in)	1870 mm (73,6 in)
L1	5070 mm (199,6 in)	5500 mm (216,5 in)	5085 mm (200,2 in)
M	2290 mm (90,2 in)	2290 mm (90,2 in)	2290 mm (90,2 in)
M1	1453 mm (57,2 in)	1885 mm (74,2 in)	1472 mm (58 in)
N1	1755 mm (69,1 in)	1755 mm (69,1 in)	1755 mm (69,1 in)
O1	6100 mm (240,2 in)	6635 mm (261,2 in)	6195 mm (243,9 in)
P	1030 mm (40,6 in)	1030 mm (40,6 in)	1030 mm (40,6 in)
Q	3665 mm (144,3 in)	3665 mm (144,3 in)	3665 mm (144,3 in)
R1	1100 mm (43,3 in)	1100 mm (43,3 in)	1100 mm (43,3 in)
S1	120 mm (4,7 in)	120 mm (4,7 in)	120 mm (4,7 in)
T1	4691 mm (184,7 in)	5127 mm (201,9 in)	4759 mm (187,4 in)
U1	3706 mm (145,9 in)	4097 mm (161,3 in)	3729 mm (146,8 in)
V1	8599 mm (338,5 in)	9463 mm (372,6 in)	8655 mm (340,7 in)
P1	45 mm (1,8 in)	45 mm (1,8 in)	45 mm (1,8 in)
Q1	1200 mm (47,2 in)	1200 mm (47,2 in)	1200 mm (47,2 in)



MAX
4000 kg / 8818 lb



DOC10000835



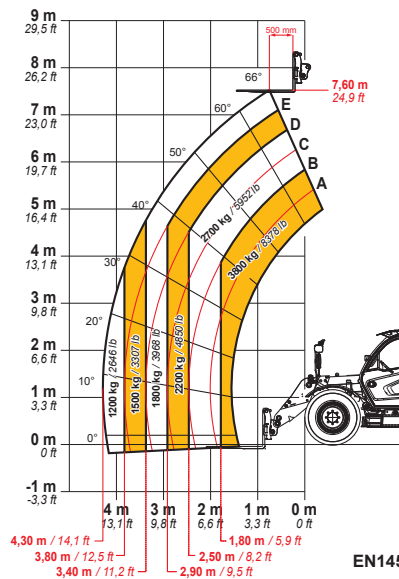
EN1459 Annex-B

40.7

MAX
3800 kg / 8378 lb



DOC10000836



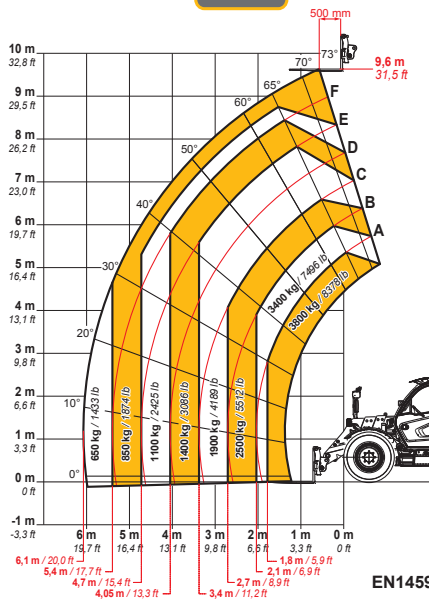
EN1459 Annex-B

38.8

MAX
3800 kg / 8378 lb



DOC10000837



EN1459 Annex-B

38.10