



Forts d'une longue expérience dans le domaine des tracteurs agricoles, les techniciens McCormick ont développé une nouvelle transmission à 32 vitesses avec quatre gammes synchronisées. Dotée d'inverseur hydraulique, la transmission 'XtraSpeed' est disponible avec passage de gamme mécanique (version STD) ou électronique (version E/E-PLUS).

La prise de force à enclenchement électrohydraulique offre deux vitesses de 540/1000 tr/min et le relevage électronique assure une capacité de levage maximum de 8.000 Kg. En option, le tracteur peut en outre être équipé d'un relevage avant avec capacité de levage de 3.500 Kg.

L'essieu avant, en version rigide ou avec suspension à contrôle

électronique, offre un angle de braquage de 55°, ce qui rend ces tracteurs extrêmement maniables.

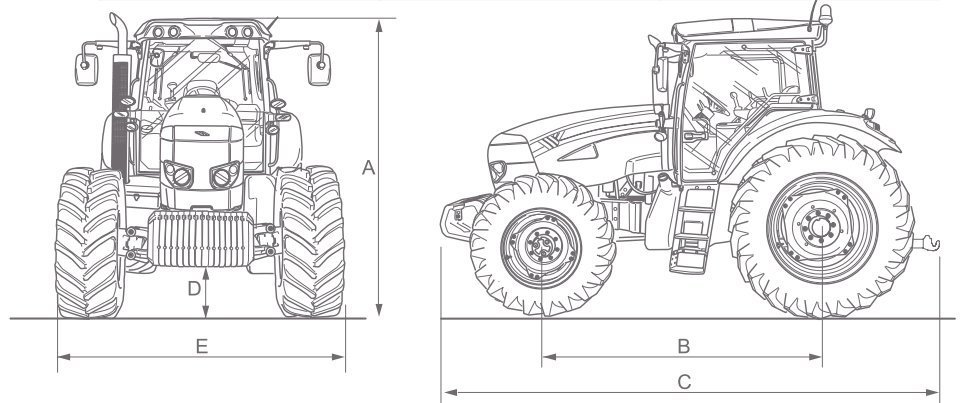
Le circuit hydraulique à centre fermé dispose d'une pompe à cylindrée variable ayant un débit de 110 l/min et d'un maximum de cinq distributeurs hydrauliques.

La cabine à quatre montants, identique à celle montée sur le modèle TTX, offre une visibilité à 360° grâce aux grandes portes articulées sur le montant arrière. L'installation d'air conditionné, le siège pneumatique, l'intérieur soigné de style automobile et le système de suspension hydraulique (en option) maximisent le confort de la cabine.

McCORMICK

	XTX 145 (T3) XTRASPEED	XTX 165 (T3) XTRASPEED	XTX 185 (T3) XTRASPEED
MOTEUR			
TIER 3	BETAPOWER	BETAPOWER	BETAPOWER
ELECTRONIC HIGH PRESSURE COMMON RAIL	●	●	●
PUISSANCE MOTEUR MAXI. ISO	CV/KW 145 / 106	162 / 119	171 / 126
PUISSANCE MOTEUR AVEC POWER MANAGEMENT POUR PDF ISO	CV/KW 165 / 121	171 / 126	183 / 135
COUPLE MAXI. (AVEC POWER MANAGEMENT)	NM 632 (705)	730 (747)	748 (763)
RÉSERVE DE COUPLE (AVEC POWER MANAGEMENT)	40% (45%)	45% (40%)	40% (36%)
CYLINDRÉE (CM3)/CYLINDRES/SOUPAPES	6.728 / 6 / 24	6.728 / 6 / 24	6.728 / 6 / 24
CONTENANCE RÉSERVOIR À CARBURANT	LITRES 300	300	300
EMBRAYAGE			
EMBRAYAGE MULTI-DISQUE À BAIN D'HUILE	●	●	●
TRANSMISSION			
XTRASPEED+INVERSEUR 32AV+24AR (8 RAPPORTS POWERSHIFT) (VERSION STD)	●	●	●
XTRASPEED +SUPER-RÉDUCTEUR+INVERSEUR 48AV+40AR (VERSION STD)	○	○	○
AUTORODING+INVERSEUR 32AV+24AR (8 RAPPORTS POWERSHIFT) (VERSION E/E-PLUS)	●	●	●
AUTORODING +SUPER-RÉDUCTEUR+INVERSEUR 48AV+40AR (VERSION E/E-PLUS)	○	○	○
REVERSE POWER SHUTTLE: INVERSEUR SOUS CHARGE	●	●	●
PARK LOCK ÉLECTROHYDRAULIQUE	○	○	○
PRISE DE FORCE			
MULTI-DISQUE À BAIN D'HUILE	●	●	●
ENCLENCHEMENT ÉLECTROHYDRAULIQUE	●	●	●
2 VITESSES: 540/1000 TR/MIN	●	●	●
ESSIEU AVANT 4RM			
TYPE RIGIDE	●	●	●
AVEC SUSPENSIONS HYDRAULIQUES À CONTRÔLE ÉLECTRONIQUE	○	○	○
ANGLE MAXI. DE BRAQUAGE	55°	55°	55°
RAYON DE BRAQUAGE	MM 4.900	4.900	4.900
FREINS			
FREINS ARRIÈRE À BAIN D'HUILE À PISTONS ANNULAIRES - 6 DISQUES	●	●	●
ENCLENCHEMENT AUTOMATIQUE 4RM EN FREINAGE	●	●	●
SERVO FREIN "BRAKING BOOSTER SYSTEM"	●	●	●
CIRCUIT HYDRAULIQUE			
CIRCUIT À CENTRE FERMÉ	●	●	●
DÉBIT POMPE HYDRAULIQUE À CYLINDRÉE VARIABLE	110	110	110
DISTRIBUTEURS AUXILIAIRES À COMMANDE MÉCANIQUE/ ÉLECTROHYDRAULIQUE (VERSION STD / E) STD/WW	3 / 1	3 / 1	3 / 1
DISTRIBUTEURS AUXILIAIRES À COMMANDE ÉLECTROHYDRAULIQUE (VERSION E-PLUS) STD/WW	4 / 5	4 / 5	4 / 5
RELEVAGE "CAN BUS LIFT CONTROL"			
COMMANDE ÉLECTRONIQUE	●	●	●
CONTRÔLE DE POSITION, INTERMIX, POSITION FLOTTANTE, SHOCK ABSORBER	●	●	●
CAPACITÉ DE RELEVAGE MAXI.	KG 8.000	8.000	8.000
CABINE ET POSTE DE CONDUITE			
CABINE AVEC SUSPENSION HYDRAULIQUE À GESTION ÉLECTRONIQUE	○	○	○
CLIMATISEUR	●	●	●
SIÈGE PNEUMATIQUE (VERSION STD / E) - (VERSION E-PLUS)	(○) - (●)	(○) - (●)	(○) - (●)
DIMENSIONS ET POIDS			
PNEUS ARRIÈRE STD	600/65 R38	600/65 R38	600/65 R38
A - HAUTEUR À LA CABINE	MM 2.900	2.900	2.900
B - EMPATTEMENT	MM 2.752	2.752	2.752
C - LONGUEUR MAXI. (AVEC MASSES DE LESTAGE)	MM 5.209	5.209	5.209
D - GARDE AU SOL	MM 505	505	505
E - LARGEUR MINI	MM 2.495	2.495	2.495
POIDS TOTAL (SANS MASSES DE LESTAGE)	KG 6.500	6.500	6.500

Légende: ● de série ○ en option — non disponible



145-165-185 (T3)

XTX

XtraSpeed




McCORMICK



XTX (T3), performances supérieures au champ et sur route

La série XTX (T3) est une nouvelle ligne de tracteurs à haut contenu technologique dérivée de la gamme TTX, mais offrant une puissance inférieure et un empattement de 2752 mm. La série se décline en trois modèles - XTX 145, 165 et 185 - tous les deux équipés avec moteurs *BETA-POWER* (TIER 3).



MOTEUR

Les tracteurs XTX sont motorisés par les nouveaux moteurs *BETA-POWER* 6 cylindres turbo, 24 soupapes. Equipés de système d'injection haute pression *COMMON RAIL*, ces moteurs ont une cylindrée de 6728 cm³ et développent respectivement 145, 162 et 171 CV/ISO. La gestion électronique du moteur permet une combustion optimale qui réduit considérablement les consommations de carburant et l'impact sur l'environnement en ligne avec les normes TIER 3, tout en assurant une réserve de couple d'environ 40%. Le système *Power Management*, qui utilise le contrôle électronique du moteur, permet en outre d'incrémenter automatiquement la puissance et le couple disponible à la prise de force. Le capot avec ouverture basculante totale permet un accès aisé au moteur pour les contrôles et l'entretien (fig. A).

ESSIEU AVANT

Grâce au contrôle électronique, l'essieu avant garantit une vitesse élevée sur les terrains irréguliers et améliore la traction et la manœuvrabilité au profit du confort, de la sécurité et du rendement, tout en maintenant la garde au sol inaltérée (fig. B).



TRANSMISSION

La transmission '*XTRASPEED*' offre 32 rapports avec 4 gammes et 8 vitesses *powershift* sous charge dans chacune des quatre gammes. Dotée d'inverseur hydraulique, la transmission est disponible avec passage de gamme mécanique (version STD) ou électronique (version E/E-PLUS). La version électronique (E/E-PLUS) est commandée par un joystick qui permet d'engager tous les gammes et les vitesses électronique en appuyant simplement sur un bouton (fig. C). Le système électronique comprend en outre une transmission 'intelligente' *SKIP SHIFT* à travers les quatre gammes et un dispositif dénommé *AUTORLOADING* permettant le passage automatique des vitesses pendant les opérations de transport. Le dispositif *AUTORLOADING* choisit le rapport le plus adapté à la charge et au régime du moteur, tout en assurant une conduite simple et sûre qui améliore le confort et la productivité et réduit les consommations. La transmission est pourvue d'inverseur hydraulique "*REVERSE POWER SHUTTLE*" (fig. D) permettant d'obtenir 32 vitesses avant et 24 arrière. Le super-réducteur, disponible sur demande, permet en outre d'augmenter le nombre total de vitesses à 48 avant et 40 arrière.



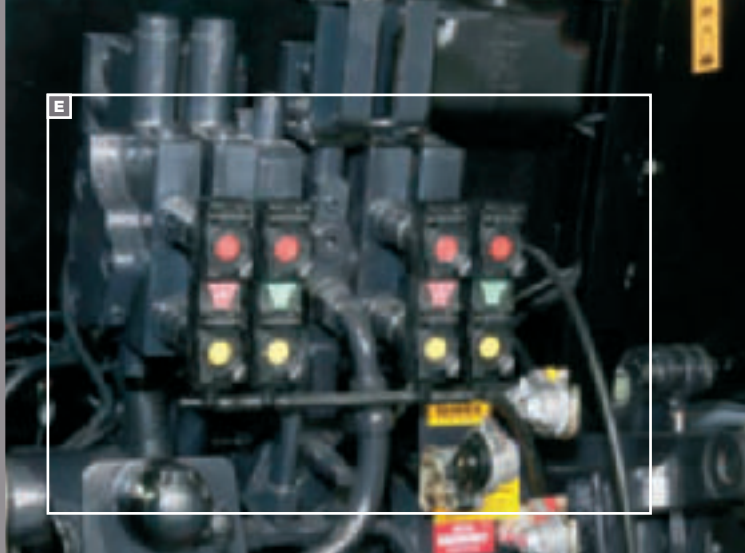




**McCormick XTX (T3):
l'emotion au champ**

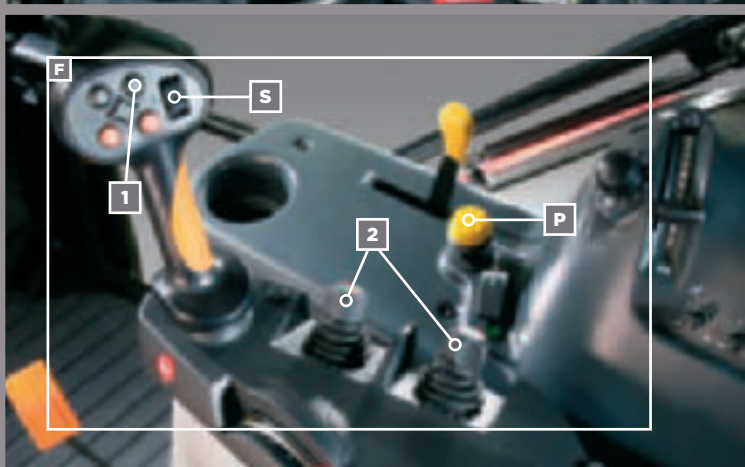
CIRCUIT HYDRAULIQUE

Le circuit hydraulique à centre fermé avec pompe à cylindrée variable fournit un débit de 110 l/min, tout en garantissant un fonctionnement optimal des cinq distributeurs hydrauliques arrière (fig. E). Dans la version E-PLUS l'un des cinq distributeurs est commandé par les boutons présents sur le joystick (1), tandis que les autres quatre sont actionnés à l'aide des poignées intégrées dans l'accoudeur multifonction (2) (fig. F). L'accoudeur multifonction intègre en outre les réglages de débit et de temporisation, qui peuvent être ajustés en fonction du travail à réaliser.



RELEVAGE ELECTRONIQUE

Avec la commande principale (S) en position extrêmement ergonomique et naturelle sur l'accoudeur multifonction (fig. F) et toutes les fonctions fondamentales de réglages (fig. G) sur la console à droite du conducteur, le relevage électronique monté sur la version E-PLUS permet d'utiliser les outils avec la plus grande facilité de contrôle et un confort maximum. Le relevage avec attelage à trois points de catégorie 3 assure une capacité de levage maxi de 8.000 kg.



PRISE DE FORCE

L'embrayage multidisque à bain d'huile à commande hydraulique par bouton poussoir (P) (fig. F) permet un enclenchement modulaire et en douceur de la prise de force. Le système **POWER MANAGEMENT**, qui utilise le contrôle électronique du moteur, permet d'incrémenter automatiquement d'environ 10 CV la puissance et le couple disponibles à la prise de force, tout en améliorant les performances et le rendement du tracteur.



CABINE

La cabine à quatre montants offre une visibilité à 360° grâce aux grandes portes articulées sur le montant arrière, permettant au conducteur de descendre et monter aisément et en toute sécurité. La cabine est dotée de série de l'installation d'air conditionné, installée sur le plafond, de volant réglable et de siège pneumatique avec accoudeur multifonction dans la version E-PLUS. Les intérieurs soignés style automobile et l'insonorisation parfaite augmentent le plaisir de conduire. Sur demande la cabine peut être équipée du système de suspension hydraulique à gestion électronique qui, allié au pont avant avec suspension hydraulique, optimise le confort de conduite (fig. H).

