

4080LPT

Teleskophjullæsser



WEIDEMANN
designed for work



4080LPT Tekniske specifikationer

Motordata

Motorproducent	Deutz
Motortype	TCD 2.9 L4
Cylinder	4
Motorydelse (maks.) ved maks. omdrejningstal	55,4 (75) kW (PS) 2300 U/min
Slagvolumen	2900 cm ³
Type kølemiddel	Vand

Elektrisk system

Driftsspænding	12 V
Batteri	95 Ah

Vægt	
Driftsvægt (standard)	6000 Kg
Løftkraft (maks.)	4.428 daN
Tiplast med skovl - maskine plan	3413 (1946*) Kg
Tiplast med pallegaffel - maskine plan	3100 (1868*) Kg
Køretøjsdata	
Aksel	PA 1422
Førerplads (ekstraudstyr)	FST (kabine)
Kørehastighed (ekstraudstyr)	0 - 20 (30) km/t
Køretrin	2
Brændstoftank, indhold	82 l
Indhold hydraulikolietank	66 l
Hydraulisk system	
Arbejdshydraulik - transportmængde (ekstraudstyr)	64 (73 - 103) l/min
Arbejdshydraulik - Arbejdstryk	235 bar
Drev	
Drevtype	Hydrostatisk
Køredrev	kardanaksel
Støjværdier	
Garanteret støjtryksniveau L _{wA}	101 dB(A)

*med teleskopmekanismen udfoldet

Vippelastberegning i henhold til ISO 14397

FSD = førertag

Vibrationer (vægtede effektværdier)

Hånd-arm-vibrationer: Hånd-arm-vibrationerne er ikke mere end 2,5 m/s²

Vibrationer i hele kroppen: Denne maskine er udstyret med et førersæde, der opfylder kravene i EN ISO 7096:2000.

Ved

forskriftsmæssig brug af turboladeren varierer

vibrationsniveauet i maskinen fra mindre end 0,5 m/s² til kortvarigt

maksimalværdien.

Vi anbefaler, at du anvender

angivelserne i tabellen ved beregning af vibrationsværdierne efter

ISO/TR 25398:2006. I den forbindelse skal der tages højde for de faktiske

anvendelsesbetingelser.

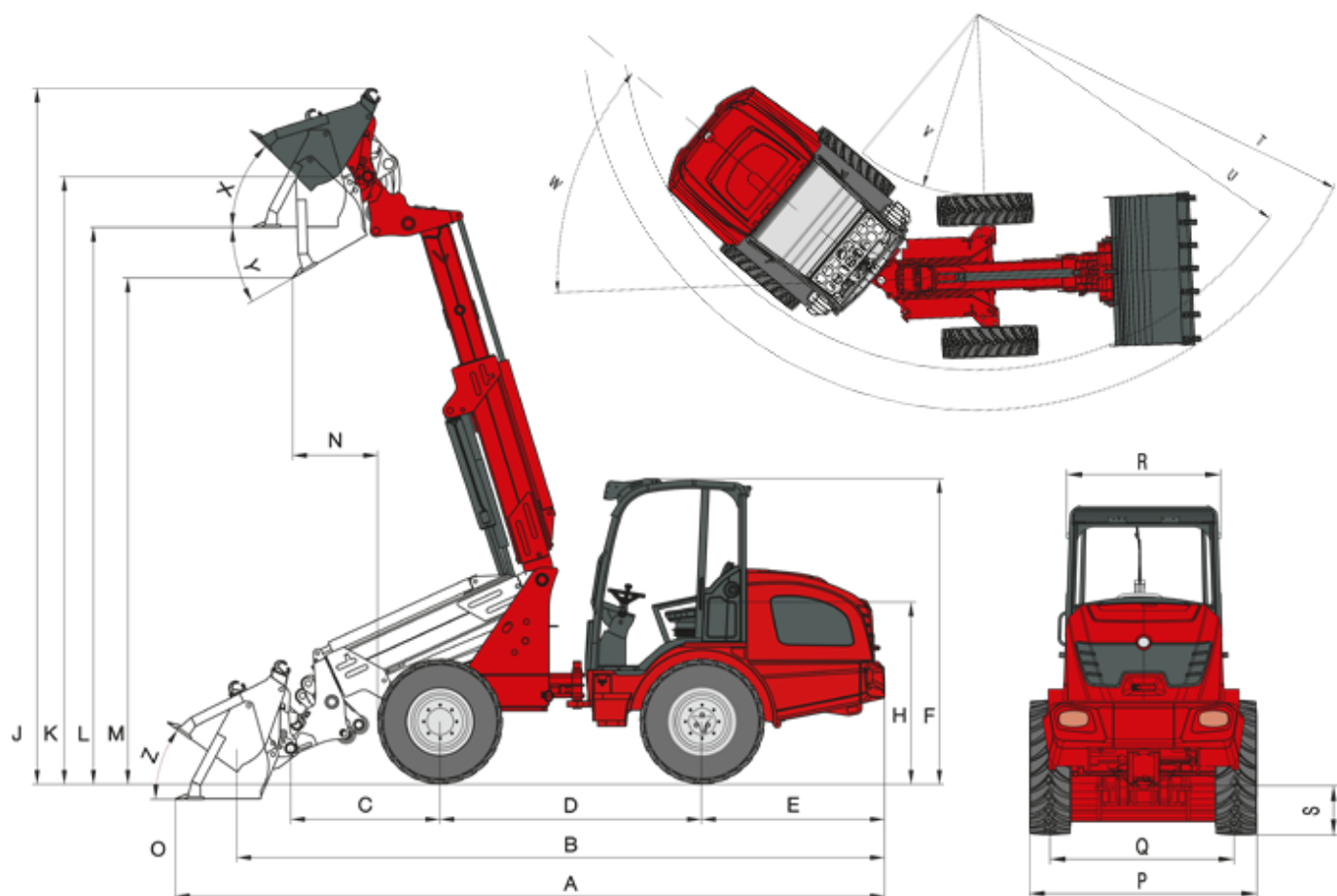
Teleskoplæssere skal som hjullæssere inddeles efter driftsvægt.

Læssertype	Typisk driftsbetingelse	Gennemsnitsværdi			Standardafvigelse (s)		
		$1,4 \cdot a_{w,eqx}$ [m/s ²]	$1,4 \cdot a_{w,eqy}$ [m/s ²]	$a_{w,eqz}$ [m/s ²]	$1,4 \cdot s_x$ [m/s ²]	$1,4 \cdot s_y$ [m/s ²]	s_z [m/s ²]
Kompakt-hjullæsser (driftsvægt < 4.500kg)	Load&&carry (læsse- og transportarbejde)	0,94	0,86	0,65	0,27	0,29	0,13
Hjullæsser (driftsvægt > 4.500kg)	Load&&carry (læsse- og transportarbejde)	0,84	0,81	0,52	0,23	0,2	0,14
	Anvendelse i udvindingen (hårde anvendelsesbetingelser)	1,27	0,97	0,81	0,47	0,31	0,47
	Overføringskørsel	0,76	0,91	0,49	0,33	0,35	0,17
	V-drift	0,99	0,84	0,54	0,29	0,32	0,14

4080LPT

Teleskophjullæsser

4080LPT Mål



A	Samlet længde	5.929 Mm
B	Samlet længde (uden skovl)	5.180 Mm
C	Skovls drejepunkt (til akselmidtpunkt)	1394 Mm
D	Hjulafstand	2.189 Mm
E	Hækudhæng	1.531 Mm
F	Højde med tag - hævet	2.495 Mm
	Højde med kabine hævet	2.532 Mm
H	Sædehøjde	1.495 Mm
J	Samlet arbejdsøjde	5.815 Mm
K	Skovlens drejepunkt (maks. løftehøjde)	5.076 Mm
L	Slaghøjde	4.651 Mm
M	Tiphøjde	4.229 Mm
N	Rækkevidde (ved M)	707 Mm
O	Gravedybde	126 Mm
P	Samlet bredde	1.742 Mm
Q	Sporbredde	1.432 Mm

S	Frihøjde	410 Mm
T	Radius (maks. udvendig)	4.275 Mm
U	Radius (på udvendig kant)	3.840 Mm
V	Indvendig radius	1.948 Mm
W	Knækvinkel	42 °
X	Returrullevinkel (ved maks. løftehøjde)	45 °
Y	Udtpningsvinkel	30 °
Z	Returrullevinkel (på jorden)	36 °

4080LPT

Teleskophjullæsser

4080LPT Standardkomponenter

Motor

- Deutz TCD 2.9 L4 (55,4 kW / 75 HK)

Drivkraft

- Planetaksel PA1422
- Hydrostatisk allehjulsdrivkraft, køreretning vælges via Joystick
- Driftsbremse: Hydrostatisk drivkraft på alle 4 hjul (slidfrit)
- Central drifts- og parkeringsbremse i transmissionen på alle 4 hjul
- 100% elektrisk-hydraulisk differentialespærre kan kobles til ved for- og bagaksel
- Dæk 12.5 - 20 MPT ETO

Styring

- Hydraulisk knæk-pendulstyring, 12° pendulvinkel

Hydraulik

- 3. Styrekreds for, DN12
- Hydraulikoliekøler
- Trykløst tilbageløb foran
- Flydeindstilling for løftecylinder
- Stop på styreventil

Førerplads

- Førertag "højt" (højde 2.495 mm) med for- og bagrude, ROPS/FOPS-testet
- Komfortsæde med sikkerhedssele, fuldt fjedret, vægt-, ryglæn- og længdeindstilling
- Joystick med betjening af køreretning og integreret knap til differentialespærre og teleskopfunktion
- Indstillelig ratstamme

Kinematik

- Teleskoparm

Andet

- Arbejdsbelysning (2 foran, 2 bag)
- Stikdåse foran, 3-benet (dobbelt funktion)
- Retardationsventil
- Driftstimetæller
- Batteriafbryder
- Brændstofindikator
- Hydraulisk hurtigskiftesystem til arbejdsværktøjer

4080LPT

Teleskophjullæsser

4080LPT Ekstraudstyr

Motor

- Deutz TCD 2.9 L4 (55,4 kW / 75 HK) med partikelfilter
- Motorforvarmer + hydraulikolieforvarmer

Førerplads

- Kabine "højt" 2-dørs inkl. varme og ventilation (højde 2.532mm)
- Kabine "højt" 1-dørs inkl. varme og ventilation (højde 2532mm)
- Luftfjedret komfortsæde (stof/kunstlæder)
- Sædeopvarmning
- Radio

Belysning

- Belysning i henhold til færdselsloven
- Rotorblink
- MEGA-arbejdsbelysning (2 foran, 2 bag)
- LED-arbejdsbelysning (2 foran, 2 bag)

Drivkraft

- Hastighedsforøgelse til 30 km/t
- Håndbetjent krybegear

Hydraulik

- Arbejdshydraulik stor pumpe (73-103 l/min)
- Omskifterventil foran ved 3. styrekreds (3. styrekreds med 4 tilslutninger)
- 3. Proportional styrekreds inkl. dobbelt hastighedsstyring over kontakt
- Hastighed på styrehåndtag (enkelt)
- Trykløst tilbageløb bag
- Hydrauliktillutning bag, dobbeltvirkende over omskifterventil (l/min. som 3. styrekreds for)
- Hydrauliktillutning bag (51 l/min) dobbeltvirkende (2 koblinger) inkl. separat styreventil
- 2 x hydrauliktillutning bag (51 l/min) dobbeltvirkende (4 koblinger) inkl. separat styreventil

Elektroniktillutning

- Stikdåse bagmonteret arbejdsværktøj, 7-benet
- Stikdåse bag, 3-benet

Andet

- Bakgearadvarsel
- Ballastvægt (bundplade 118 kg)
- Kombitaske med advarselstrekant og forbindingskasse
- Værktøjskasse
- TÜ-rapport
- Centralismøreanlæg (fuldautomatisk)
- Speciallak
- Manuel smøring
- Lastarmsdæmpning
- Selvindstillelig kobling

Bemærk venligst, at det kan variere fra land til land, hvilke produkter der er tilgængelige. Det er muligt at oplysninger / produkterne ikke er tilgængelige i dit hjemland. Man kan finde mere detaljerede oplysninger om motoreffekt i instruktionsbogen, den oplyste effekt kan variere pga. arbejdsforholdene. Med forbehold for ændringer og fejl. Gælder også for illustrationer.
Copyright © 2019 Weidemann GmbH.