

3080

Homlokrakodó



WEIDEMANN
designed for work



3080 Műszaki specifikációk

Motoradatok

Motorgyártó	Deutz
Motortípus	TCD 2.9 L4
Henger	4
Motorteljesítmény (max.)	55.4 (75) kW (LE)
max. fordulatszámnál	2300 ford./perc
Lökettérfogat	2900 cm ³
Hűtőanyag típusa	víz / rakodólevegő
Abgasnormstufe	V
Abgasnachbehandlung	DPF/DOC

Elektromos készülékek

Üzemi feszültség	12 V
Akkumulátor	95 Ah
Világító berendezés	95 A
Súly	
Üzemi tömeg (standard)	5100 kg
Billenési teherbírás kanállal - gép egyenes vonalban	3218 kg
Billenési teherbírás kanállal - gép bekormányozva	2714 kg
Billenési teherbírás raklapvillával - gép egyenes vonalban	2536 kg
Billenési teherbírás raklapvillával - gép bekormányozva	2304 kg
Járműadatok	
Tengely (tartozék)	PA 1400 (PA 1422)
Vezetőállás	Fülke
Haladási sebesség (tartozék)	0 - 20 (30) km/óra
Fokozat	2
Üzemanyagtartály űrtartalma	82 l
Hidraulika olaj tartály űrtartalma	66 l
Hidraulika-berendezés	
Menethidraulika - munkanyomás	450 bar
Munkahidraulika - szállított mennyiség	73.6 (83-115) l/perc
Munkahidraulika - munkanyomás	230 bar
Meghajtás	
Meghajtás módja	hidrosztatikus
Hajtómű	Kardántengely
Zajjellemzők	
Átlagos hangteljesítmény-szint LwA	100,3 dB(A)
Garantált hangteljesítmény-szint LwA	101 dB(A)
Megadott hangnyomás-szint LpA	78 dB(A)

Felbillenő terhelés kiszámítása az ISO 14397 szabvány szerint

Vibrációk (súlyozott tényleges érték)

Kéz-kar-vibrációk: A kéz-kar-vibráció nem nagyobb, mint $2,5 \text{ m / s}^2$

Teljes test vibráció: Erre a gépre az EN ISO 7096:2000 szabványnak megfelelő vezetőülést szereltek.

A rakodó rendeltetésszerű használata esetén a teljes test vibráció $0,5 \text{ m / s}^2$ és rövid ideig tartó maximális érték között változik.

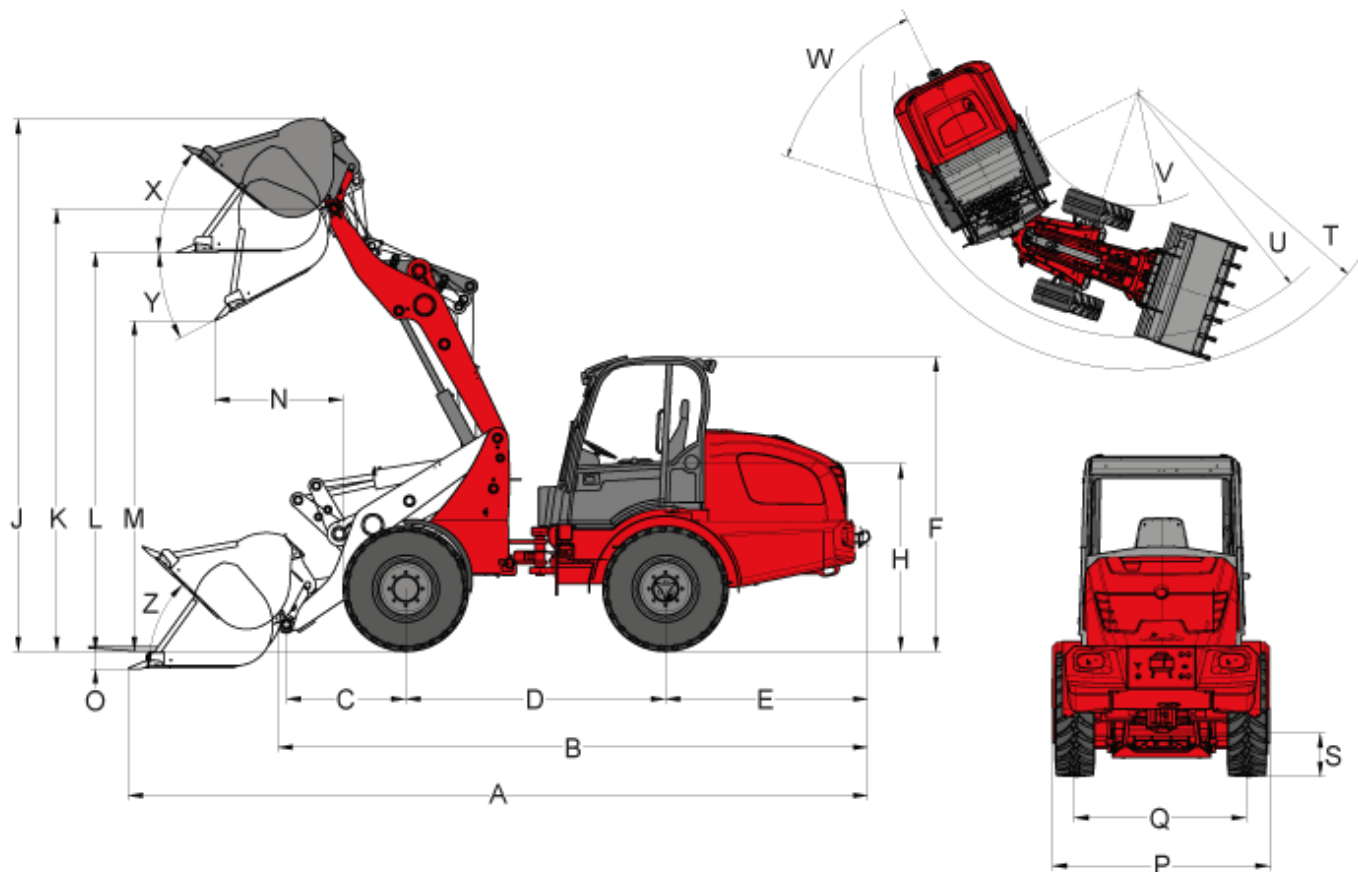
Ajánlatos a vibrációs értékek kiszámításánál a ISO/TR 25398:2006 szerint, a táblázatban megadott értékeket használni. Eközben vegye figyelembe a tényleges alkalmazási feltételeket.

A teleszkópos rakodókat csakúgy mint a homlokrakodókat az üzemi tömegük szerint lehet besorolni.

Rakodó fajta	Tipikus üzemi feltételek	Középérték			Standard eltérés (s)		
		$1,4 \cdot a_{w,eqx}$ [m/s ²]	$1,4 \cdot a_{w,eqy}$ [m/s ²]	$a_{w,eqz}$ [m/s ²]	$1,4 \cdot s_x$ [m/s ²]	$1,4 \cdot s_y$ [m/s ²]	s_z [m/s ²]
Kompakt homlokrakodó (üzemi tömeg < 4500kg)	Load & carry (rakodó-, és szállító munkálatok)	0,94	0,86	0,65	0,27	0,29	0,13
Homlokrakodó (üzemi tömeg > 4500 kg)	Load & carry (rakodó-, és szállító munkálatok)	0,84	0,81	0,52	0,23	0,2	0,14
	Használat fejtésnél (durva használati feltételek)	1,27	0,97	0,81	0,47	0,31	0,47
	Átvezető menet	0,76	0,91	0,49	0,33	0,35	0,17
	Virtuális üzemelés	0,99	0,84	0,54	0,29	0,32	0,14

3080
Homlokrakodó

3080 Méretek



A	Teljes hosszúság	5.675 mm
B	Teljes hosszúság (kanál nélkül)	4.649 mm
C	Kanál forgáspontja (a tengely közepéig)	1025 mm
D	Abronszállás	2.008 mm
E	Hátsó rész túlnyúlása	1.531 mm
F	Magasság alacsony kabinnal	2.454 mm
F	Magasság magas kabinnal	2.631 mm
H	Ülésmagasság	1.518 mm
J	Teljes munkamagasság	4.106 mm
K	Kanál forgáspontja (max. emelési magasság)	3.317 mm
L	Átrakodási magasság	3.061 mm
M	Kiürítési magasság	2.503 mm
N	Hatótávolság (M-nél)	953 mm
O	Lenyomás	82 mm
P	Teljes szélesség	1.580 mm
Q	Nyomszélesség	1.211 mm

S	Talajtól való távolság	323 mm
T	Sugár (max. külső)	3.943 mm
U	Sugár (külső peremen)	3.461 mm
V	Belső sugár	1.685 mm
W	Dőlésszög	42 °
X	Visszagördülési szög (max. emelési magasságnál)	51 °
Y	Kiöntési szög	32 °
Z	Visszagördülési szög (a talajon)	49 °

3080

Homlokrakodó

3080 Standard alkatrészek

Motor

- Deutz TCD 2.9 L4 (55,4 kW / 75 PS) - Kibocsátási gáz fokozat IIIB

Meghajtás

- PA1400 bolygókeréktengely
- Hidrosztatikus összkerék meghajtás, a menetirány botkormánnyal választható
- Üzemi fék: Mind a 4 kerékre ható hidrosztatikus hajtóműszerkezet (kopásmentes)
- Mind a 4 kerékre ható központi üzemi-, és rögzítőfék a hajtásláncban
- 100% differenciálzár, elektro-hidraulikusan kapcsolható az elülső, és hátsó tengelyen
- Abroncsolás 12.5 / 80 - 18 AS ET75

Kormányzás

- Hidraulikus törzscsukló és billenőcsukló, 12°-os billenési szög

Hidraulika

- 3. Vezérlőkör elől elektromos arányosan párhuzamos a botkormánnyal
- Hidraulika olajhűtő
- Úszóállás az emelő munkahengerhez

Vezetőállás

- Komfortfülke fűtéssel és szellőzéssel, oldalra billenthető, elborulás elleni védelem/lezuhanás elleni védelemre vizsgálva („alacsony” fülke, 2454 mm magas)
- Komfortülés biztonsági övvel teljesen rugós, tömeg-, hát-, és hosszanti beállítás
- Hidraulikusan elővezérelt botkormány menetiránykapcsolóval és beépített differenciálzár gombbal
- Beállítható kormánykerék

Egyéb

- Munkatér lámpa (2 elől, 2 hátul)
- Üzemóra-számláló
- Akkumulátor-leválasztó kapcsoló
- Üzemanyag-kijelző
- hidraulikus gyorscsatlakozó rendszer kiegészítő szerszámokhoz
- Lapát álláskijelzés
- Önbiztosító csatlakozó
- Megvilágítóberendezés a KRESZ szabályai szerint

3080

Homlokrakodó

3080 Opciók

Motor

- Motor előmelegítés + hidraulika olaj előmelegítés 230 V

Meghajtás

- PA1422 tengely
- Kézi kúszómenet (lassú haladási irány)
- 30 km/óra sebességnövekedés
- Töltőlengés csillapítás

Vezetőállás

- Komfortfülke fűtéssel és szellőzéssel, oldalra billenthető, elborulás elleni védelem/lezuhanás elleni védelemre vizsgálva („magas” fülke, 2631 mm magas)
- Légrugós komfortülés (szövet)
- Ülészűtés
- Klímaberendezés
- Fülke csatlakozóaljzat 230 V
- Védőrács első üveg
- Lerakódoboz karimás tartóval

Megvilágítás

- MEGA munkatér lámpa (2 elől, 2 hátul)
- LED munkatér lámpa (2 elől, 2 hátul)
- Megkülönböztető jelzés

Hidraulika

- Nyomásmentes visszafutás (elől/hátul)
- Munkahidraulika, nagy szivattyú (83 l/perc)
- High Flow teljesítmény hidraulika egyszerű működésű (115 l/perc) nyomásmentes visszafutással és kiegészítő hidraulika olajhűtővel
- 3. Elektromos arányosan soros vezérlőkör
- 4. Ezen kívül elektromos arányosan párhuzamos vezérlőkör
- hidraulika olajhűtő kiegészítő
- Faster gyorsösszekötő (gép-, és felépítmény oldal)
- Hidraulika csatlakozás hátul (51 l/perc) kettős hatású arányos (2 csatlakozó) átkapcsolószeleppel
- Hidraulika csatlakozás hátul (51 l/perc) kettős hatású (2 csatlakozó) külön vezérlőszeleppel
- 2 db. hidraulika csatlakozás hátul (51 l/perc) kettős hatású (4 csatlakozó) külön vezérlőszeleppel

Elektromos csatlakozások

- Dugós csatlakozó elől, 7-pólusú megvilágításhoz frontális felépítményekhez
- Dugós csatlakozó elől 3-pólusos (dupla funkció)
- Hátsó felépítmény szerszámok dugós csatlakozó, 7-pólusos
- Dugós csatlakozó hátul 3-pólusos

Egyéb

- Rádió
- Hátramenet jelző (akusztikus)
- Leereszkedő szelep

- Kombatáska figyelmeztető háromszöglet és elsősegély dobozzal
- Szerszámkészlet
- Szerszámos doboz
- Tűzoltó 2kg
- Központi kenő berendezés (teljesen automatikus)
- Kézi karos zsíróprés
- Speciális lakkozás
- Utánfutóhorog automatikus
- Önjáró munkagépként engedélyezés AHK⁺-val
- Engedélyezés vontatóként
- Tábla tartó
- TÜ - tanúsítvány (utólagos bejegyzés a jármű papírjaiba)

* Utánfutó csatlakozó

Kérem, vegye figyelembe, hogy a termék elérhetősége országról országra változhat. Előfordulhat, hogy az információk / termékek az Ön országában nem elérhetők. A motor teljesítményére vonatkozó részletesebb információkat a kezelési és karbantartási útmutatóban találhat; a névleges teljesítmény a működési feltételektől függően változhat. Módosítások és elírások előfordulhatnak. Illusztrációkra is alkalmazható.
Copyright © 2019 Weidemann GmbH.