

3080

Cargadoras de ruedas



WEIDEMANN
designed for work



3080 Datos técnicos

Datos del motor

Fabricante	Deutz
Tipo de motor	TCD 2.9 L4
Cilindro	4
Potencia (máx.)	55,4 (75) kW (CV)
a (máx.)	2300 rpm
Cilindrada	2900 cm ³
Refrigeración	Agua / Aire
Abgasnormstufe	V
Abgasnachbehandlung	DPF/DOC

Instalación eléctrica

Tensión de servicio	12 V
Batería	95 Ah
Alternador	95 A
Pesos	
Peso en servicio (estándar)	5100 kg
Cargas de vuelco Pala - máquina recta	3218 kg
Cargas de vuelco Pala - máquina doblada	2714 kg
Cargas de vuelco Horquilla para palets - máquina recta	2536 kg
Cargas de vuelco Horquilla para palets - máquina doblada	2304 kg
Datos del vehículo	
Eje (opcional)	PA 1400 (PA 1422)
Puesto del conductor	Cabina
Velocidad de marcha (opcional)	0 - 20 (30) km/h
Niveles de traslación	2
Capacidad de combustible	82 l
Aceite hidráulico	66 l
Sistema hidráulico	
Sistema hidráulico de avance - Presión de trabajo	450 bar
Sistema hidráulico de trabajo - Caudal	57,5 (73-116) l/min
Sistema hidráulico de trabajo - Presión de trabajo	230 bar
Accionamiento	
Tipo de accionamiento	hidrostático
Accionamiento de traslación	Eje articulado
Valores característicos de ruido	
Nivel de potencia acústica medio LwA	100,3 dB(A)
Nivel de potencia acústica garantizado LwA	101 dB(A)
Nivel de presión acústica indicado LpA	78 dB(A)

Cálculo de la carga de volteo según ISO 14397

Vibraciones (valor efectivo medio ponderado)

Vibraciones mano-brazo: La vibración mano-brazo no supera los 2,5 m/s²

Vibración de cuerpo entero: Esta máquina cuenta con un asiento del operador que cumple los requisitos de la norma EN ISO 7096:2000.

Al utilizar la cargadora conforme al destino previsto, las vibraciones de cuerpo entero varían entre menos de 0,5 m/s² y un valor máximo por momentos.

Se recomienda utilizar los valores indicados en la tabla para el cálculo de los valores de vibración según ISO/TR 25398:2006. Deben tenerse en cuenta las condiciones de uso reales.

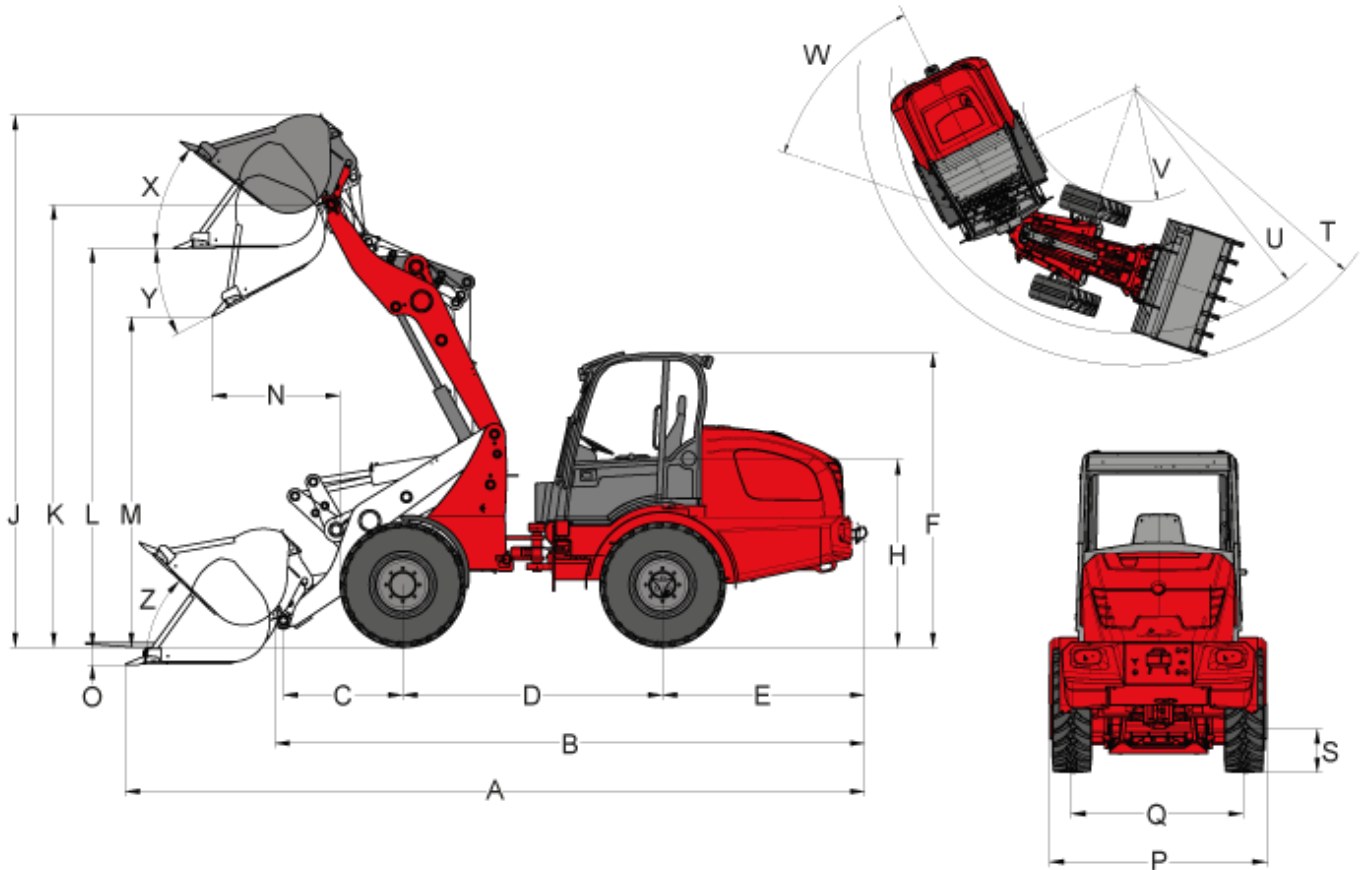
Las cargadoras telescópicas, al igual que las cargadoras sobre ruedas, se organizan por peso de servicio.

Tipo de cargadora	Condiciones de uso típicas	Valor medio			Desviación típica (s)		
		$1,4 \cdot a_{w,eqx}$	$1,4 \cdot a_{w,eqy}$	$a_{w,eqz}$	$1,4 \cdot s_x$	$1,4 \cdot s_y$	s_z
		[m/s ²]	[m/s ²]	[m/s ²]	[m/s ²]	[m/s ²]	[m/s ²]
Cargadora sobre ruedas compacta (Peso de servicio < 4500 kg)	Load & carry (Trabajos de carga y transporte)	0,94	0,86	0,65	0,27	0,29	0,13
Cargadora sobre ruedas (Peso de servicio > 4500 kg)	Load & carry (Trabajos de carga y transporte)	0,84	0,81	0,52	0,23	0,2	0,14
	Aplicación de extracción (condiciones extremadamente duras)	1,27	0,97	0,81	0,47	0,31	0,47
	Traslado	0,76	0,91	0,49	0,33	0,35	0,17
	Funcionamiento en V	0,99	0,84	0,54	0,29	0,32	0,14

3080

Cargadoras de ruedas

3080 Dimensiones



A	Longitud total	5.675 mm
B	Longitud total sin pala	4.649 mm
C	Centro eje a punto de giro de la pala	1025 mm
D	Batalla	2.008 mm
E	Saliente trasero	1.531 mm
F	Altura con cabina - bajo	2.454 mm
F	Altura con cabina - alto	2.631 mm
H	Altura de asiento	1.518 mm
J	Altura de trabajo total	4.106 mm
K	Altura máx. del punto de giro de la pala	3.317 mm
L	Altura de carga	3.061 mm
M	Altura de descarga	2.503 mm
N	Alcance en M	953 mm
O	Profundidad de excavación	82 mm
P	Anchura total	1.580 mm
Q	Ancho de vía	1.211 mm

S	Altura sobre el suelo	323 mm
T	Radio máximo	3.943 mm
U	Radio en el borde exterior	3.461 mm
V	Radio interior	1.685 mm
W	Ángulo de giro	42 °
X	Ángulo de recogida con altura de elevación máx.	51 °
Y	Ángulo de descarga máx.	32 °
Z	Ángulo de recogida en el suelo	49 °

3080

Cargadoras de ruedas

3080 Componentes estándar

Motor

- Deutz TCD 2.9 L4 (55,4 kW / 75 CV), norma sobre emisiones fase IIIB

Accionamiento

- Engranaje planetario PA1400
- Tracción hidrostática a las cuatro ruedas; dirección mediante joystick
- Freno de servicio: Accionamiento hidrostático con efecto en las cuatro ruedas (sin desgaste)
- Freno de servicio y estacionamiento central en el conjunto de accionamiento con efecto en las cuatro ruedas
- Bloqueo diferencial electrohidráulico 100 % bloqueable en el eje delantero y en el trasero
- Neumáticos 12.5 / 80 - 18 AS ET75

Sistema de conducción

- Unión articulada pendular hidráulica; 12° de ángulo pendular

Hidráulica

- Tercer circuito de control delantero eléctrico proporcional paralelo mediante joystick
- Radiador de aceite hidráulico
- Posición de flotación para cilindro elevador

Puesto de conducción

- Cabina confortable con calefacción y ventilación, abatible lateralmente, según ROPS y FOPS (cabina «baja», altura: 2454 mm)
- Cómodo asiento con cinturón de seguridad y suspensión total; pueden ajustarse el peso, el respaldo y la longitud
- Joystick con precomando hidráulico, interruptor de dirección de marcha y pulsador para bloqueo de diferencial integrado
- Volante de dirección regulable

Otros

- Luces de trabajo (2 delanteras y 2 traseras)
- Reloj cuentahoras de servicio
- Interruptor de batería
- Indicador de combustible
- Sistema de cambio rápido hidráulico para los implementos
- Indicador de posición del cucharón
- Acople de autorrescate
- Iluminación según StVZO

3080

Cargadoras de ruedas

3080 Opciones

Motor

- Precalentamiento del motor + Precalentamiento de aceite hidráulico a 230 V

Accionamiento

- Eje PA1422
- Limitador de velocidad manual (dispositivo de traslación en marcha lenta)
- Aumento de la velocidad a 30 km/h
- Amortiguación brazo de carga

Puesto de conducción

- Cabina confortable con calefacción y ventilación, abatible lateralmente, según ROPS y FOPS (cabina «alta», altura: 2631 mm)
- Asiento confortable con suspensión (tela)
- Asiento calefactable
- Aire acondicionado
- Tomacorriente en cabina de 230 V
- Rejilla protectora en el cristal delantero
- Caja de almacenamiento con portabotellas

Iluminación

- Luces de trabajo MEGA (2 delanteras y 2 traseras)
- Luces de trabajo LED (2 delanteras y 2 traseras)
- Baliza giratoria

Hidráulica

- Retorno despresurizado (delantero / trasero)
- Hidráulica de trabajo bomba grande (83 l/min)
- High Flow: sistema hidráulico de efecto simple (115 l/min) con retorno despresurizado y radiador de aceite hidráulico adicional
- Tercer circuito de control eléctrico proporcional en serie
- Cuarto circuito de control adicional eléctrico proporcional en paralelo
- Radiador de aceite hidráulico adicional
- Acoplamiento rápido Faster (del lado de la máquina y del implemento)
- Conexión hidráulica trasera (51 l/min) de doble efecto proporcional (dos acoplamientos) mediante válvula inversora
- Conexión hidráulica trasera (51 l/min) de doble efecto (dos acoplamientos) con válvula de maniobras por separado
- Dos conexiones hidráulicas traseras (51 l/min) de doble efecto (cuatro acoplamientos) con válvula de maniobras por separado

Tomas eléctricas

- Tomacorriente delantero de siete polos para iluminación de los implementos delanteros
- Tomacorriente delantero de tres polos (función doble)
- Tomacorriente para implementos en parte trasera de siete polos
- Tomacorriente atrás de tres polos

Otros

- Radio
- Alarma marcha de retroceso (acústica)
- Válvula de frenado en descenso
- Maletín de primeros auxilios con triángulo de emergencia y botiquín

- Juego de herramientas
- Caja de herramientas
- Extintor de incendios 2 kg
- Dispositivo de engrasado central (completamente automático)
- Prensa de grasa manual
- Pintura especial
- Acoplamiento del remolque automático
- Homologación como máquina de trabajo autopropulsada con AHK*
- Homologación como máquina tractora
- Portamatrículas
- Autorizado por TÜV (apéndice de los papeles del vehículo)

* Acoplamiento de remolque

Nota: La disponibilidad de cada producto puede variar de país a país. Es posible que la información /productos no estén disponibles en tu país. Para más información sobre la potencia del motor, consulte las instrucciones de uso. La potencia de salida efectiva puede variar en función de las condiciones de funcionamiento. Sujeto a modificaciones y a errores de impresión. Ilustraciones aproximadas.
Copyright © 2019 Weidemann GmbH.