

2080T

Incarcatoarele telescopice



WEIDEMANN
designed for work



2080T Specificații tehnice

Datele motorului Standard

Producător motor	Perkins
Tipul motorului	404D-22
Cilindrii	4
Puterea motorului (max.)	36.3 (50) kW (CP)
la turația max.	2800 rot/min
Cilindree	2216 cm ³
Tipul agentului de răcire	Apa

Datele motorului Opțional

Producător motor	Perkins
Tipul motorului	404F-22T

Cilindrii	4
Puterea motorului (max.)	44.7 (60) kW (CP)
la turația max.	2800 rot/min
Cilindree	2216 cm ³
Tipul agentului de răcire	Apa
Datele motorului Opțional	
Producător motor	Deutz
Tipul motorului	TCD 2.9 L4
Cilindrii	4
Puterea motorului (max.)	55.4 (75) kW (CP)
la turația max.	2300 rot/min
Cilindree	2900 cm ³
Tipul agentului de răcire	Apă / Aer de alimentare
Instalația electrică	
Tensiunea de operare	12 V
Bateria	95 Ah
Greutati	
Greutatea operațională (standard)	4500 / 4600* kg
Sarcina de rasturnare cu cupa - utilaj nevirat	2632 (1507) // 3041 (1806)* kg
Sarcina de descărcare cu furca pentru paleți - mașina dreaptă	2311 (1405) // 2671 (1655)* kg
Datele vehiculului	
Axa	PA 1200
Cabina conducătorului	Cabină
Viteza de deplasare (opțional)	0 - 20 (28) km/h
Treptele de deplasare	2
Capacitatea rezervorului de carburant	75 l
Capacitatea rezervorului de ulei hidraulic	50 l
Instalația hidraulică	
Sistemul hidraulic de lucru - cantitatea transportată (opțional)	56 (63-74) l/min
Sistemul hidraulic de lucru - presiunea de lucru	235 bari
Sistemul de acționare	
Tipul de acționare	hidrostatic
Sistemul de acționare	Arbore cardanic
Valorile caracteristice de zgomot	
Nivelul mediu al presiunii acustice generate LwA	99,3 dB(A)
Nivelul garantat al presiunii acustice generate LwA	101 dB(A)
Nivelul presiunii acustice indicat LpA	78 dB(A)

*Valorile cu motorul opțional Deutz

La sarcinile de descărcare, valorile în () sunt cu brațul telescopic extins

Calcularea sarcinii de descărcare conform ISO 14397

Vibrații (valoare efectivă ponderată)

Vibrații mână-braț: Vibrațiile mână-braț nu sunt de mai mult de $2,5 \text{ m/s}^2$

Vibrații pe întregul corp: Această mașină este echipată cu un scaun pentru șofer, care îndeplinește cerințele EN ISO 7096:2000.

În cazul unei utilizări conforme cu destinația a încărcătorului, vibrațiile pe întreg corpul variază de la sub $0,5 \text{ m/s}^2$ până la o valoare maximă pe termen scurt.

Se recomandă la calcularea valorilor vibrațiilor conform ISO/TR 25398:2006, să se utilizeze valorile indicate în tabel. În acest context trebuie luate în considerare condițiile de utilizare efective.

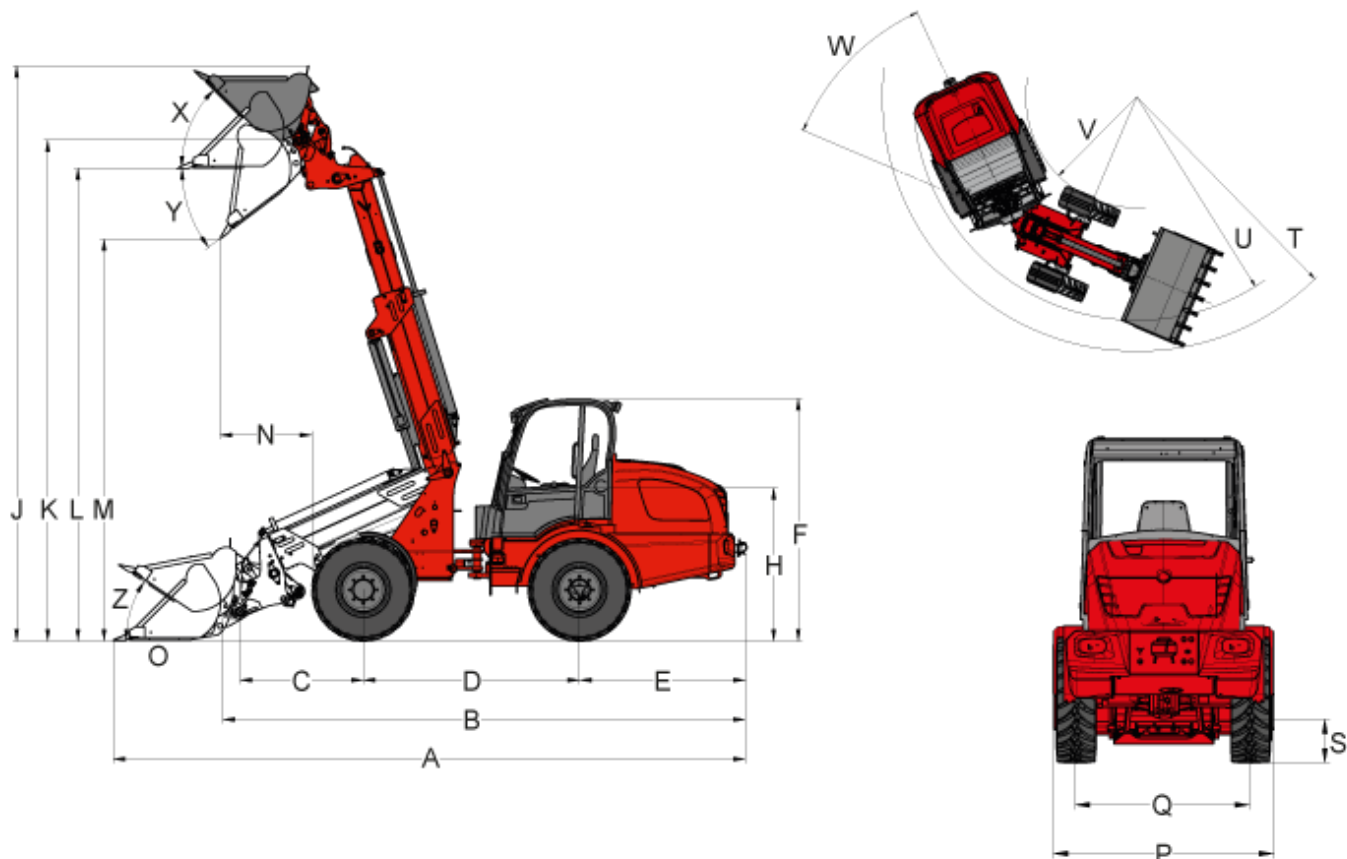
Încărcătoarele telescopice trebuie clasificate ca și încărcătoarele frontale în funcție de greutatea operațională.

Tipul de încărcător	Condițiile tipice de funcționare	Valoarea medie			Abatere standard (s)		
		$1,4 \cdot a_{w,eqx}$ [m/s ²]	$1,4 \cdot a_{w,eqy}$ [m/s ²]	$a_{w,eqz}$ [m/s ²]	$1,4 \cdot s_x$ [m/s ²]	$1,4 \cdot s_y$ [m/s ²]	s_z [m/s ²]
Încărcător frontal compact (greutatea operațională < 4500kg)	Load & carry (lucrări de încărcare și transport)	0,94	0,86	0,65	0,27	0,29	0,13
Încărcător frontal (greutatea operațională < 4500kg)	Load & carry (lucrări de încărcare și transport)	0,84	0,81	0,52	0,23	0,2	0,14
	Exploatarea în extracție (condiții dure de utilizare)	1,27	0,97	0,81	0,47	0,31	0,47
	Deplasare de transfer	0,76	0,91	0,49	0,33	0,35	0,17
	Regimul funcțional V	0,99	0,84	0,54	0,29	0,32	0,14

2080T

Incarcatoarele telescopice

2080T Dimensiuni



A	Lungimea totală	5.468 mm
B	Lungimea totală (fără cupă)	4.689 mm
C	Punctul de rotație al cupei (până la centrul axei)	875 mm
D	Ampatament	2.120 mm
E	leșirea din consolă spate	1.516 mm
F	Înălțimea cu cabină jos	2.359 mm
F	Înălțimea cu cabină sus	2.535 mm
H	Înălțimea scaunului	1.429 mm
J	Înălțimea de lucru totală	4.937 mm
K	Punctul de rotație al cupei (înălțimea de ridicare max.)	4.292 mm
L	Înălțimea de descărcare	3.935 mm
M	Înălțimea de descărcare	3.455 mm
N	Raza de acțiune (la M)	760 mm
O	Adâncimea de săpare	154 mm
P	Lățimea totală	1.410 mm
Q	Lățimea ecartamentului	1.120 mm

S	Garda la sol	295 mm
T	Raza (max. exterioară)	3.761 mm
U	Raza (la marginea exterioară)	3.316 mm
V	Raza interioară	1.727 mm
W	Unghiul de îndoire	45 °
X	Unghiul de rulare înapoi (la înălțimea de ridicare max.)	60 °
Y	Unghiul de descărcare	35 °
Z	Unghiul de rulare înapoi (la sol)	37 °

Diagrama sarcinilor portante

a	1163 / 1340* kg
b	892 / 1039* kg
c	702 / 828* kg

*valori cu motorul Deutz

2080T

Incarcatoarele telescopice

2080T Caracteristici standard

Motor

- Perkins 404 D-22 (36,3 kW / 50 CP) - norma de gaze de eşapament treapta IIIA

Sistemul de acționare

- Axa planetară PA1200
- Sistemul de acționare hidrostatic pe toate roțile, sensul de deplasare selectabil prin intermediul joystick-ului
- Frâna de serviciu: Sistem de acționare hidrostatic pentru deplasare, cu acționare pe toate 4 roțile (fără uzură)
- Frână centrală de serviciu și de imobilizare pe ansamblul de acționare, cu acționare pe toate 4 roțile
- Blocaj diferențial 100%, poate fi conectat electric-hidraulic pe axa frontală și posterioară
- Anvelope 11.5 / 80 - 15.3 AS ET40

Direcție

- Direcție hidraulică pendulară cu articulație, unghiul de pendulare 12°

Echipamentul hidraulic

- 3. Sistemul de comandă față proporțional prin intermediul joystick-ului
- Radiatorul de ulei hidraulic
- Retur depresurizat față
- Poziția de plutire pentru cilindrul de ridicare

Cabina conducătorului

- Cabină tip confort cu sistem de încălzire și ventilare, rabatabil lateral, verificat ROPS/FOPS (cabina "joasă" înălțime 2359mm)
- Scaun confortabil, cu suspensie completă, reglare în funcție de greutate, lombară și longitudinală
- Joystick precomandat hidraulic, cu comutator pentru direcția de deplasare și buton integrat pentru blocajul diferențialului și funcția telescopică
- Volan reglabil

Diverse

- Faruri de lucru (2 frontale, 2 spate)
- Contor de funcționare
- Comutator de decuplare baterie
- Indicator de carburant
- Sistem hidraulic de schimbare rapidă pentru uneltele atașate
- Trusă de scule în partea posterioară a autovehiculului
- Instalație de iluminare conform StVZO
- Priza față, 3 poli pentru funcție dublă

2080T

Incarcatoarele telescopice

2080T Opțiuni

Motor

- Perkins 404F-22T (44,7 kW / 60CP) - norma de gaze de eșapament treapta IIIB
- Deutz TCD 2.9 L4 (55,4 kW / 75 CP) - norma de gaze de eșapament treapta IIIB
- Preîncălzirea motorului + Preîncălzirea uleiului hidraulic 230 V

Sistemul de acționare

- Deplasare lentă manuală (dispozitiv pentru deplasare lentă)
- Creșterea vitezei la 28 km/h
- Amortizarea culisei de încărcare

Cabina conducătorului

- Cabină tip confort cu sistem de încălzire și ventilare, rabatabil lateral, verificat ROPS/FOPS (cabina "înaltă" înălțime 2535mm)
- Scaun tip confort amortizat cu pernă de aer (material textil)
- Sistem de încălzire scaun
- Instalație de climatizare
- Priză de cabină 230 V
- Casetă de depozitare cu suport pentru sticle

Iluminat

- Faruri de lucru MEGA (2 frontale, 2 spate)
- Faruri de lucru LED (2 frontale, 2 spate)
- Sistem de iluminare de jur împrejur

Echipamentul hidraulic

- Retur depresurizat (spate)
- Sistemul hidraulic de lucru cu pompă mare (63 l/min)
- Sistemul hidraulic de lucru cu pompă mare (70 l/min)
- Sistemul hidraulic de lucru cu pompă mare (74 l/min)
- Supapă de comutare la al 3-lea circuit de comandă (3. circuit de comandă cu 4 racorduri)
- Cuplaj rapid Faster (pe partea mașinii sau a instrumentelor atașate)

- Radiator de ulei hidraulic suplimentar
- Racordul hidraulic posterior (30, respectiv 51 l/min) cu acțiune dublă proporțional (2 cuplaje) prin intermediul supapei de comutare
- Racordul hidraulic posterior (30, respectiv 51 l/min) cu acțiune dublă (2 cuplaje) incl. supapă separată de comandă
- 2x Racorduri hidraulice posterioare (30, respectiv 51 l/min) cu acțiune dublă (4 cuplaje) incl. supapă separată de comandă

Racorduri electrice

- Priza față, 3 poli (funcție dublă)
- Priza pentru uneltele atașate spate, 7 poli
- Priza spate, 3 poli

Diverse

- Radio
- Instalație de avertizare la deplasarea cu spatele (acustică)
- Trusă combinată cu triunghi de avertizare și trusă medicală
- Set de unelte
- Extinctor 2kg
- Masa balastului, placa de bază
- Cuplarea remorcii automată
- Omologare ca vehicul de lucru autopropulsat, cu remorcă*
- Omologare ca vehicul tractor
- Instalație centrală de lubrifiere (complet automată)
- Vopsea specială
- Pompă manuală de ungere
- Suport pentru numărul de înmatriculare
- Expertiză TÜ (înregistrare ulterioară în documentația autovehiculului)

* remorcă

Vă rugăm să aveți în vedere: că disponibilitatea produsului poate varia de la țară la țară. Este posibil ca informațiile / produsele să nu fie disponibile în țara dumneavoastră. Fotografiiile pot reprezenta opțiunile. Se pot modifica fără o notificare prealabilă. Ne rezervăm dreptul la erori și omisiuni. Acordul contractual este decisiv în mod expres. Informații mai detaliate referitoare la puterea motoarelor pot fi găsite în manualul de utilizare; Puterea indicată poate varia în funcție de condițiile specifice de funcționare. Supus modificărilor și excepțiilor. Aplicabil și ilustrațiilor.
Copyright © 2019 Weidemann GmbH.