

2080

Колесные погрузчики



WEIDEMANN
designed for work



2080 Технические характеристики

Данные двигателя стандарт

Производитель	Perkins
Марка двигателя	404D-22
Цилиндр	4
Мощность двигателя (макс.)	36,3 (50) кВт (л. с.)
При (макс.)	2800 об./мин.
Объем	2216 см ³
Охлаждение	Вода
Abgasnormstufe	IIIA
Abgasnachbehandlung	nein

Данные двигателя Опционально

Производитель	Perkins
Марка двигателя	404F-22T
Цилиндр	4
Мощность двигателя (макс.)	44,7 (60) кВт (л. с.)
При (макс.)	2800 об./мин.
Объем	2216 см ³
Охлаждение	Вода
Abgasnormstufe	V
Abgasnachbehandlung	DPF/DOC
Данные двигателя Опционально	
Производитель	Deutz
Марка двигателя	TCD 2.9 L4
Мощность двигателя (макс.)	55,4 (75) кВт (л. с.)
При (макс.)	2300 об./мин.
Объем	2900 см ³
Охлаждение	Вода/наддувочный воздух
Электрическая установка	
Рабочее напряжение	12 V
Аккумуляторная батарея	95 Ач
Генератор	95 А
Вес	
Рабочий вес (в стандартной комплектации)	4200 / 4300* кг
Опрокидывающие нагрузки на ковш - машина расположена прямо	3020 / 3320* кг
Опрокидывающие нагрузки на ковш - машина повернута	2.494/3.113* кг
Опрокидывающие нагрузки на вилочный захват для поддонов - машина расположена прямо	2511 / 2726* кг
Опрокидывающие нагрузки на вилочный захват для поддонов - машина повернута	2.173/2.662* кг
Данные транспортного средства	
Мост	РА 1200
Рабочее место водителя	Кабина
Скорость движения (опционально)	0 - 20 (28) км/ч
Передачи	2
Объем бака	65 л
Гидравлическое масло	50 л
Гидравлическая система	
Гидравлическая система привода - Рабочее давление	450 бар
Рабочая гидравлика - Производительность (опционально)	56 (63-116) л/мин
Рабочая гидравлика - Рабочее давление	210 бар
Привод	
Тип привода	гидростатический
Приводной механизм	карданный вал
Шумовые характеристики	

Усредненный уровень акустической мощности LwA	99,3 дБ(А)
Гарантированный уровень акустической мощности LwA	101 дБ(А)
Эданный уровень звука LpA	78 дБ(А)

*Значения с опциональным двигателем Deutz
Расчет опрокидывающей нагрузки согласно ISO 14397

Вибрации (взвешенное фактическое значение)

Вибрации рукоятки: Вибрация рукоятки составляет не более 2,5 м/с²

Совокупная вибрация корпуса: Данная машина оснащена сиденьем, отвечающем требованиям EN ISO 7096:2000.

При использовании погрузчика по назначению значения совокупной вибрации корпуса варьируются в диапазоне от менее 0,5 м/с² до кратковременного максимального значения.

При расчете значений вибрации согласно ISO/TR 25398:2006 рекомендуется использовать приведенные в таблице значения. При этом следует принимать во внимание фактические условия эксплуатации.

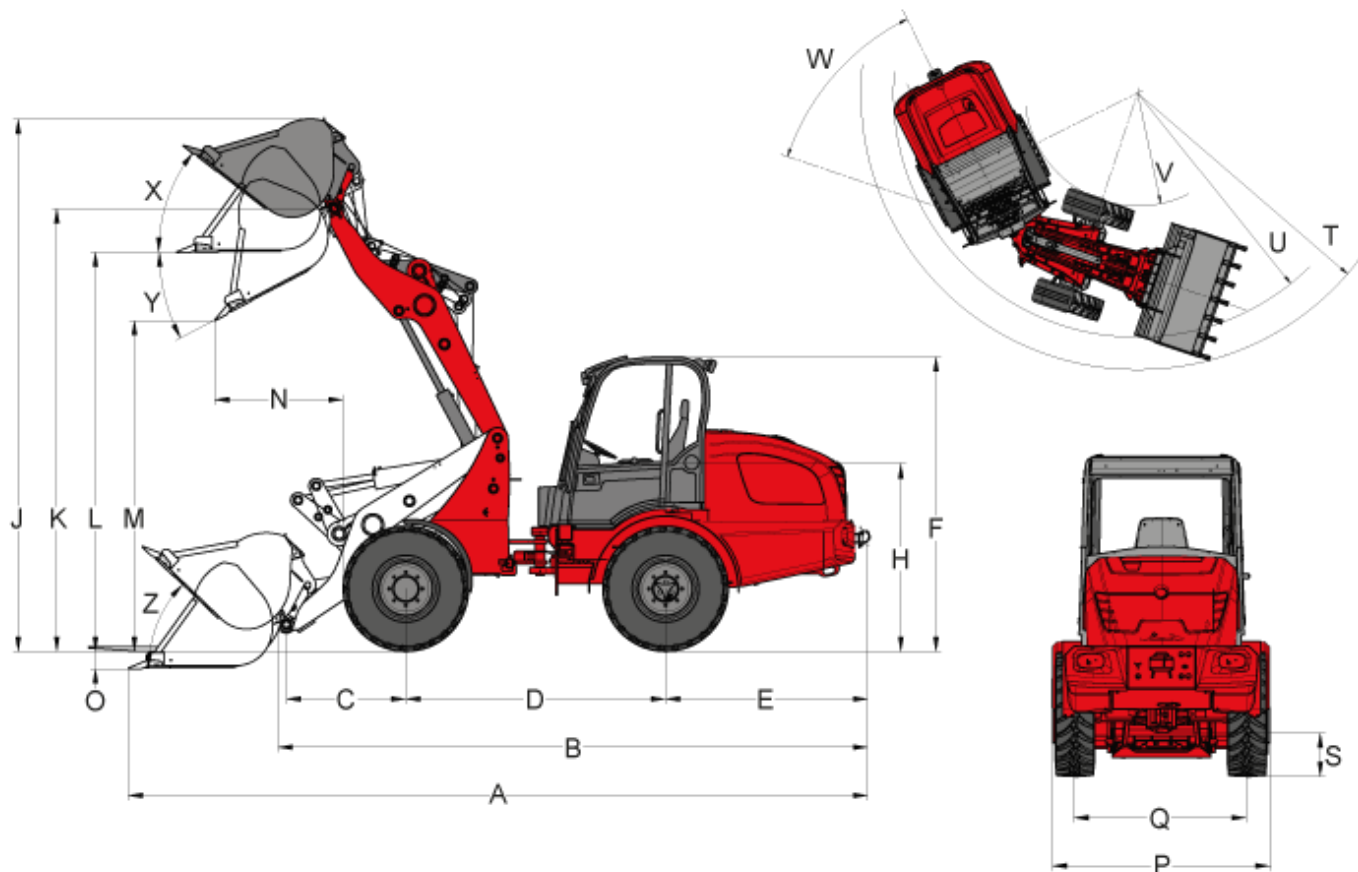
Телескопические погрузчики, как и колесные погрузчики, классифицируются по рабочему весу.

Тип нагрузки	Типичные условия эксплуатации	Среднее значение			Стандартное отклонение (s)		
		1,4*a _{w,eqx}	1,4*a _{w,eqy}	a _{w,eqz}	1,4*s _x	1,4*s _y	s _z
		[м/с ²]	[м/с ²]	[м/с ²]	[м/с ²]	[м/с ²]	[м/с ²]
Компактный колесный погрузчик (рабочая масса < 4500 кг)	Load & carry (погрузочные и транспортировочные работы)	0,94	0,86	0,65	0,27	0,29	0,13
Колесный погрузчик (рабочая масса > 4500 кг)	Load & carry (погрузочные и транспортировочные работы)	0,84	0,81	0,52	0,23	0,2	0,14
	Использование при разработке полезных ископаемых (тяжелые условия эксплуатации)	1,27	0,97	0,81	0,47	0,31	0,47
	Перегон	0,76	0,91	0,49	0,33	0,35	0,17
	Режим перемещения	0,99	0,84	0,54	0,29	0,32	0,14

2080

Колесные погрузчики

2080 Размеры



A	Общая длина	5.037 мм
B	Общая длина без ковша	4.281 мм
C	Расстояние от центра моста до центра вращения ковша	675 мм
D	База	2.045 мм
E	Вынос задней части кузова	1.516 мм
F	Высота с кабиной - низкой	2.359 мм
F	Высота с кабиной - высокой	2.535 мм
H	Высота сиденья	1.429 мм
J	Общая высота рабочей зоны	3.828 мм
K	Макс. высота до центра вращения ковша мм	3.239 мм
L	Высота погрузки	2.950 мм
M	Высота выгрузки	2.509 мм
N	Достигаемость при M	177 мм
O	Глубина копания	62 мм
P	Общая ширина	1.410 мм
Q	Ширина колеи	1.113 мм

S	Дорожный просвет	270 мм
T	Максимальный радиус	3.523 мм
U	Радиус по внешнему краю	3.316 мм
V	Внутренний радиус	1.727 мм
W	Угол поворота	45 °
X	Угол подъема на макс. высоте	52 °
Y	Макс. угол опрокидывания	39 °
Z	Угол подъема на грунте	45 °

2080

Колесные погрузчики

2080 Стандартные компоненты

Двигатель

- Perkins 404 D-22 (36,3 кВт/50 л. с.) - норма токсичности ОГ IIIA

Привод

- Ось планетарных шестерен PA1200
- Гидростатический полный привод, выбор направления движения с помощью джойстика
- Рабочий тормоз: Гидростатический ходовой привод на все 4 колеса (не подвержен износу)
- Центральный рабочий и стояночный тормоз в силовом агрегате на все 4 колеса
- 100-процентная блокировка дифференциала, электрогидравлическое подключение к передней и задней оси
- Шины 11.5 / 80 - 15.3 AS ET40

Рулевое управление

- Гидравлическое управление шарнирным сочленением, угол качения 12°

Гидравлика

- 3-й передний контур управления, электрический, пропорциональный, параллельный, посредством джойстика
- Радиатор охлаждения гидравлического масла
- Плавающее положение для подъемных цилиндров

Кабина водителя

- Удобная кабина с системой отопления и вентиляции, откидывается в сторону, проверена в соответствии с ROPS/FOPS («низкая» кабина, высота 2359 мм)
- Удобное сиденье с ремнем безопасности с полной амортизацией, регулировкой по весу, наклону спинки и в продольном направлении
- Джойстик с гидравлической системой вспомогательного управления, переключателем направления движения и встроенной кнопкой блокировки дифференциала
- Регулируемое рулевое колесо

Прочее

- Фары рабочего освещения (2 спереди, 2 сзади)
- Счетчик часов работы
- Разъединитель аккумуляторной батареи
- Указатель уровня топлива
- Гидравлическая быстросменная система для навесного оборудования
- Ящик с инструментами в задней части транспортного средства
- Индикатор положения ковша
- Буксирная муфта
- Осветительное оборудование в соответствии с Правилами допуска транспортных средств к движению

2080

Колесные погрузчики

2080 Опции

Двигатель

- Perkins 404F-22T (44,7 кВт/60 л. с.) - норма токсичности ОГ IIIВ
- Deutz TCD 2.9 L4 (55,4 кВт/75 л. с.) - норма токсичности ОГ IIIВ
- Система предварительного подогрева двигателя + система предварительного подогрева гидравлического масла 230 В

Привод

- Handinchung (устройство для движения с малой скоростью)
- Повышение скорости до 28 км/ч
- Гашение колебаний при загрузке

Кабина водителя

- Удобная кабина с системой отопления и вентиляции, откидывается в сторону, проверена в соответствии с ROPS/FOPS («высокая» кабина, высота 2535 мм)
- Удобное сиденье с пневматической подвеской (ткань)
- Обогрев сидений
- Кондиционер
- Розетка в кабине 230 В

Система освещения

- Фары рабочего освещения MEGA (2 спереди, 2 сзади)
- Светодиодные фары рабочего освещения (2 спереди, 2 сзади)
- Проблесковый маячок

Гидравлика

- Безнапорная обратная линия (спереди/сзади)
- Большой насос рабочей гидравлики (63 л/мин)
- Большой насос рабочей гидравлики (70 л/мин)
- Большой насос рабочей гидравлики (74 л/мин)
- Высокомощная гидросистема High Flow простого действия (100 л/мин), включая безнапорную обратную линию и дополнительный радиатор охлаждения гидравлического масла
- 3-й контур управления, электрический, пропорциональный, последовательный
- 4-й дополнительный контур управления, электрический, пропорциональный, параллельный
- Дополнительно радиатор охлаждения гидравлического масла
- Гидравлический разъем сзади (30 или 51 л/мин) двойного действия, пропорциональный (2 муфты), посредством переключающего клапана
- Гидравлический разъем сзади (30 или 51 л/мин) двойного действия (2 муфты), включая отдельный клапан управления
- 2 гидравлических разъема сзади (30 или 51 л/мин) двойного действия (4 муфты), включая отдельный клапан управления

Электрические разъемы

- 7-контактная розетка спереди для освещения переднего навесного оборудования
- 3-контактная розетка спереди (двойная функция)
- 7-полюсная розетка для оборудования задней навески
- 3-контактная розетка сзади

Прочее

- Радио

- Сигнализатор заднего хода (акустический)
- Клапан спускного тормоза
- Комбинированный набор со знаком аварийной остановки и аптечкой
- Набор инструментов
- Огнетушитель 2 кг
- Балластный груз, плита основания
- Автоматическая сцепка
- Допуск для использования в качестве самоходной рабочей машины с АНК*
- Допуск для использования в качестве тягача
- Централизованная система смазки (полностью автоматическая)
- Специальное лакировочное покрытие
- Рычажный смазочный шприц
- Кронштейн для знака
- Сертификат TÜV, приложение к паспорту машины

* Сцепка

Примечание: Обратите внимание, что доступность различных видов оборудования может варьироваться в зависимости от страны, в которой находится заказчик. Вполне возможно, что определенная информация или выпускаемый продукт могут быть недоступны в вашей стране. Более точная информация о мощности двигателя приведена в руководстве по эксплуатации; фактическая отдаваемая мощность может изменяться в зависимости от условий эксплуатации. За исключением ошибок и пропусков. Изображения.
Copyright © 2019 Weidemann GmbH.