



**WACKER  
NEUSON**



## **WL 18**

**Tekerlekli Yükleyciler: kepçe kapasitesi < 0,65 m<sup>3</sup>**

### **En dar alanda çok yeteneklidir**

Wacker Neuson tekerlek yükleyicisi WL18, en dar sokak da dahil, her yerde kullanıma hazırdır. Ve sadece bununla da kalmaz: Dar çalışma koşullarında bile, her yönden tatmin edici olan mükemmel iş sonuçları sunar. Yüksek çalışma konforuyla mükemmel güvenlik standartlarının yanında yüksek manevra kabiliyeti ve hız sunar, yerden tasarruf sağlayacak şekilde kullanılabilir ve şantiyeden şantiyeye kolayca taşınabilir.

- Yüksek manevra kabiliyeti, düşük geçiş genişliği ve yüksek çalışma konforu
- Hidrostatik dört çeker tahriği ve belden kırma direksiyon
- İki farklı operatör platformu arasında seçim yapılabilir: Sabit sürücü koruma tavanı ve katlanabilir sürücü koruma tavanı
- Yüksek güvenlik standartları
- Montaj aletleri arasında geniş seçim imkanı

**WL 18****Tekerlekli Yükleyiciler: kepçe kapasitesi < 0,65 m<sup>3</sup>**

## Teknik bilgiler

### WL 18, sürücü koruma tavanlı

#### Motor verileri

Motor üreticisi	Perkins
Motor türü	403 D-11
Silindir	3
Motor gücü	18,5 kW
devirde maksimum	2.800 1/dak
Motor hacmi	1.131 cm <sup>3</sup>
Soğutucu madde	Su

#### Çalışma verileri ve ağırlıklar

İşletme ağırlığı	1.870 kg
Hız Kademe 1	0-15 km/h
Kepçe hacmi Standart kepçe	0,2 m <sup>3</sup>
Kaldırma gücü maksimum	1.981 daN
Koparma kuvveti maksimum	1.242 daN
Devirme yükü kepçeli - makine düz	915 kg
Devirme yükü palet çatallı - makine düz	690 kg
Devirme yükü kepçeli - makine bükülmüş	744 kg
Devirme yükü palet çatallı - makine bükülmüş	561 kg
Devirme yükü kepçeli - makine bükülmüş (40°)	770 kg
Devirme yükü kepçeli - makine bükülmüş (40°)	580 kg

#### Hidrolik tesisat

Sürüş hidroliğinin çalışma basıncı	305 bar
Sürüş hidroliğinin basma kapasitesi	84 l/dak
İşletme hidroliği/işletme basıncı	195 bar
Çalışma hidroliğinin basma kapasitesi	33 l/dak

**Dolum miktarları**

Depo içeriđi (Yakıt)	21 l
Motor yađı	4 l
Hidrolik yađ deposu	18 l
Hidrolik sistem	26,5 l
Sođutucu madde	4,3 l
Ön aks	2,5 l
Arka aks	2,5 l

**Elektrik tesisatı**

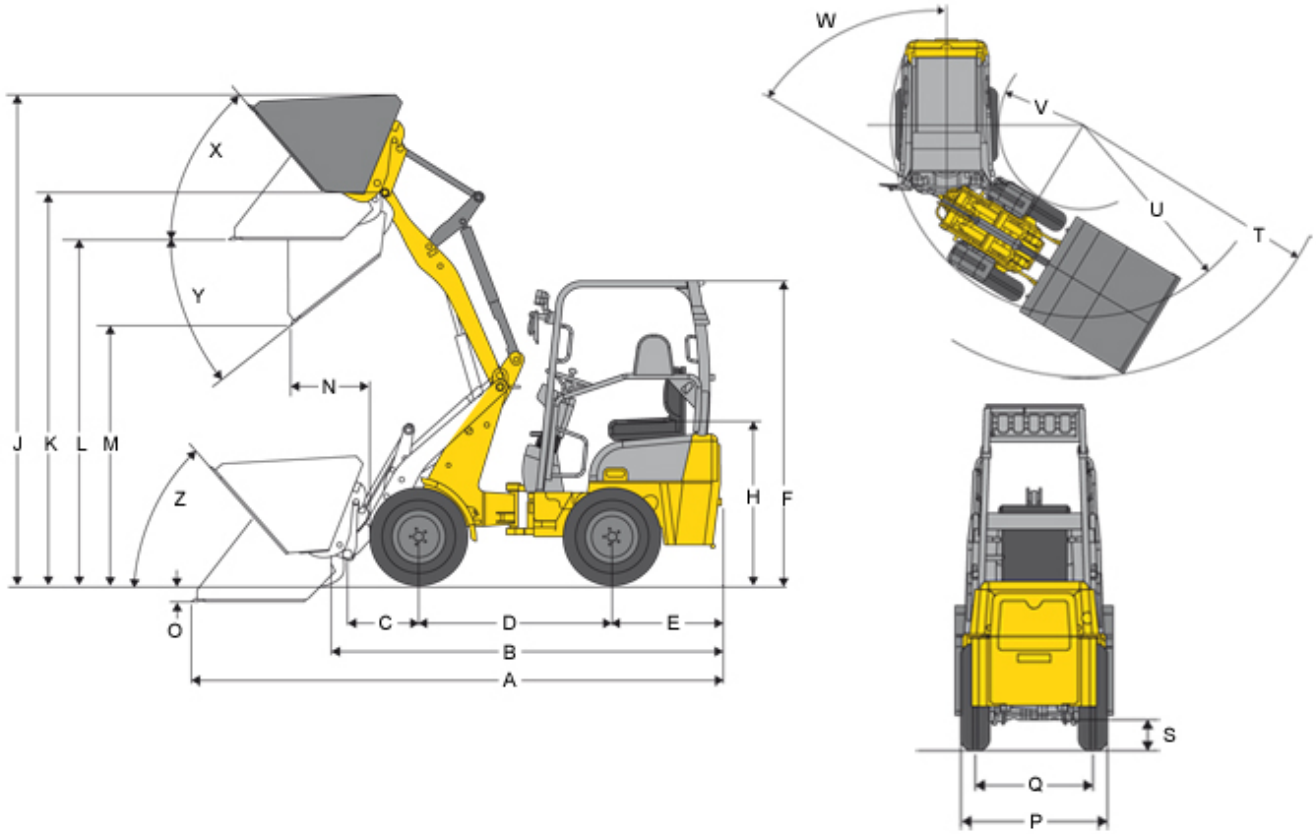
İşletme gerilimi	12 V
Akü	77 Ah
Dinamo	40 A

**Ses seviyesi**

Kabin/Ses seviyesi göstergesi LpA	85 dB(A)
Ses seviyesi (LwA)	101 dB(A)

Standart kepçe = toprak kepçesi, 1150mm genişliğinde

## Boyutlar



A	Toplam uzunluk	3.465 mm
B	Toplam uzunluk kepçesiz	2.812 mm
C	Kepçe dönme noktası eksenin ortasına kadar	496 mm
D	Dingil aralığı	1.345 mm
E	Gövde çıkıntısı	856 mm
F	Yükseklik sürücü koruma tavanlı	2.128 mm
F	Yükseklik katlanabilir sürücü koruma tavanlı	2.231 mm
F	Yükseklik katlanabilir sürücü koruma tavanlı, devrilmiş	1.941 mm
H	Oturma yüksekliği	1.142 mm
J	Toplam çalışma yüksekliği	3.314 mm
K	Kepçe dönme noktası maks. kaldırma yüksekliği	2.734 mm
L	Yazla yükleme yüksekliği	2.464 mm
M	Boşaltma yüksekliği	2.050 mm
N	Menzil M için	340 mm



O	Sıyırma derinliđi	58 mm
P	Toplam genişlik	1.055 mm
Q	İz genişliđi	810 mm
S	Yerden yükseklik	200 mm
T	Yarı çap maksimum	2.540 mm
U	Yarı çap dış kenarda	2.190 mm
V	İç yarı çap	1.106 mm
W	Belden kırma açısı	45 °
X	Geri yuvarlama açısı mask. kaldırma yüksekliğinde	50 °
Y	Devirme açısı maksimum	39 °
Z	Geri yuvarlama açısı zeminde	48 °

tüm deđerler, standart kepçeyle ve standart lastiklerle

#### **Uygun aksesuarlar hakkındaki bilgiler, web sitemizde bulabilirsiniz.**

Sürekli gelişme kaydedebilmek amacıyla, deđişiklik yapma hakkı saklıdır. Motor gücü ile ilgili ayrıntılı bilgileri lütfen kullanma kılavuzundan okuyun. Gücün gerçek çıkışı, çalışma koşullarına bađlı olarak deđişiklik gösterebilir.

Uygun aksesuarlar hakkındaki bilgiler, web sitemizde bulabilirsiniz. Motor gücü ile ilgili ayrıntılı bilgileri lütfen kullanma kılavuzundan okuyun; gücün gerçek çıkışı, çalışma koşullarına bađlı olarak deđişiklik gösterebilir. Deđişiklik ve hatalar saklıdır. Resimler benzerdir. Telif Hakkı © 2013 Wacker Neuson SE.