



YANMAR

MINI - KOPARKA

Vi026-6



Waga operacyjna (canopy/kabina)

2560 / 2665 kg

Silnik

3TNV76-NBVA1

Siła kopania (ramię)

14.5 kN / 12.7 kN (z długim ramieniem)

Siła kopania (tyżka)

24.5 kN

Proste i skuteczne narzędzie

do codziennego użytku



KOMPAKTOWA BUDOWA

Yanmar, twórca koncepcji ViO ma niezrównane doświadczenie w tworzeniu minikoparek zeroobrotowych. ViO26-6 jest prawdziwą minikoparką typu Zero Tail Swing, która umożliwia bezpieczne obracanie górnej ramy maszyny.



ŁATWY TRANSPORT

Masa transportowa maszyny wynosi zaledwie 2590 kg (wersja z kabiną) i umożliwia transport ViO26-6 wraz z osprzętem na przyczepie.



SILNIK YANMAR

Najnowsza wersja silników Yanmar TNV: 3-cylindrowy elektroniczny układ sterowania i wtrysk bezpośredni, zapewniający najlepsze osiągi, zmniejszone zużycie paliwa i niższe emisje spalin.



JAKOŚĆ PODZESPOŁÓW

Podzespoły zostały wybrane ze względu na doskonałą jakość i niezawodność. Konstrukcja i wykonanie elementów zapewniają długą żywotność ViO26-6.



SYSTEM HYDRAULICZNY "FLOW SHARING"

Składa się z pompy tłokowej o zmiennym przepływie oraz rozdzielacza podziału przepływu oleju i ciśnienia. Wykonuje kombinacje ruchów, które są wymagane dla operatora.





DOSTĘPNOŚĆ

Łatwe dojście do głównych podzespołów maszyny przez 5 otwieranych klap zapewnia szybki dostęp podczas obsługi codziennej i czynności serwisowych.



KABINA

Nowa koncepcja kabiny: więcej miejsca na nogi, "Universal Design", nowe wyposażenie, lepsza ergonomia i znaczna redukcja szumów.



PROSTA OBSŁUGA

Dzięki idealnemu umieszczeniu, dźwignie sterujące umożliwiają wykonywanie ruchów z wyjątkową precyzją. Funkcja automatycznego hamowania jest dostępna opcjonalnie.



WYSOKA WYDAJNOŚĆ

Udoskonalenie podzespołów układu napędowego: (silnika, pompy hydraulicznej, rozdzielacza) nie ma kompromisu między mocą a kompaktowością.



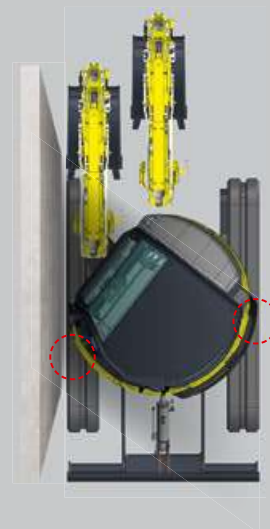
NIEZRÓWNANA KOMPAKTOWOŚĆ

ViO 26-6 zapewnia klientom Yanmar prawdziwy komfort pracy, zwłaszcza w aplikacjach miejskich, gdzie przestrzeń pracy jest ograniczona.

ZALETY KONSTRUKCJI ViO

Zarówno przeciwwaga jak i przednia część nadwozia nie przekraczają szerokości maszyny. Dzięki przedniej części zaprojektowanej tak, aby zbytnio nie wystawała ViO26-6 ma bardzo mały promień obrotu.

- + Większe bezpieczeństwo zarówno dla operatora, jak i innych pracowników na placu budowy, zwłaszcza znajdujących się w pobliżu pracującej maszyny.
- + Martwe pole podczas obrotu zmniejszone do minimum: optymalna widoczność wokół maszyny.



ŁATWY TRANSPORT

Ciężar transportowy maszyny wynosi zaledwie 2590 kg. Wysoka rama dolna ViO26-6 pozwala na transport z osprzętem na ciężarówce, jak również na przyczepie, której całkowita masa transportowa nie powinna przekraczać 3,5 t.



KOMFORT PRZESTRONNA I WYGODNA KABINA



Wszystkie decyzje związane z zaprojektowaniem kabiny zostały podjęte przez firmę Yanmar, stawiając operatora w centrum zainteresowania. Yanmar stworzył koncepcję "Universal Design", która poprawia komfort i wydajność. W połączeniu ze zwiększonym miejscem na nogi, pozwala to na poprawę komfortu i bezpieczeństwa pracy operatora. Elementy sterujące i przełączniki zostały ergonomicznie rozmieszczone, wszystkie w zasięgu ręki.



Przestronna przestrzeń na nogi 385 mm



WIDOCZNOŚĆ 360°

Konstrukcja ViO26-6 zapewnia operatorowi ergonomiczną przestrzeń, doskonałą widoczność i wyjątkowe bezpieczeństwo. Kształt kabiny zapewnia operatorowi optymalną widoczność 360° w celu zwiększenia bezpieczeństwa na miejscu oraz poprawy sprawności. ViO26-6 jest wyposażony w dwa lusterka wsteczne, które umożliwiają operatorowi kontrolowanie obszaru roboczego bez konieczności opuszczania fotela.

WYGODNY FOTEL

Maszyna ViO26-6 jest standardowo wyposażona w wygodny i ergonomiczny fotel z regulowanym sterowaniem.



WYDAJNOŚĆ



UDOSKONALONA JEDNOSTKA NAPĘDOWA

NOWEJ GENERACJI SILNIK YANMAR STEROWANY ELEKTRONICZNIE

Silnik Yanmar 3TNV76-NBVA1 posiadający moc wyjściową 15,8 kW przy 2500 obr./min jest wynikiem nieustających starań zmierzających do osiągnięcia postępu technologicznego w zużyciu paliwa i emisji spalin. Ulepszony system wtrysku paliwa redukuje emisję spalin i hałas.

- + Maszyna posiada system automatycznego hamowania, który zmniejsza prędkość obrotową silnika, gdy maszyna nie była używana przez ponad 4 sekundy, a następnie automatycznie przyspiesza jak najszybciej, dodatkowo zmniejszając zużycie paliwa.

UKŁAD HYDRAULICZNY

LOAD SENSING – FLOW SHARING

Maszyna ViO26-6 wyposażona jest w układ hydrauliczny "Flow Sharing", składający się z pompy tłokowej o zmiennym przepływie (przy maksymalnym natężeniu przepływu 75 l/min) oraz rozdzielacza sygnału i przepływu obciążenia.

Każda sekcja dystrybutora ma równowagę ciśnienia, która zapewnia przepływ proporcjonalny do zapotrzebowania operatora i dostępnego chwilowego przepływu: jeśli kilka ruchów razem wymaga przepływu chwilowego powyżej tego, co jest dostępne, każdy ruch jest zmniejszony w tym samym stosunku. Tym samym zapewniona jest wymagana kombinacja ruchów.

STANDARDOWY 3. OBWÓD

Linia pomocnicza z funkcją włączania / wyłączenia pozwala na użytkowanie dużej liczby akcesoriów, takich jak młot lub wiertnica. Opcjonalnie dostępne są również: proporcjonalna kontrola trzeciego obwodu i instalacja potencjometru dla większej elastyczności użytkowania i zwiększonej wszechstronności maszyny.

BEZ KOMPROMISÓW Z WYDAJNOŚCIĄ

DOSKONAŁA MOC KOPANIA

ViO26-6 oferuje wyjątkową wydajność maszyny w swojej klasie. Jego głębokość kopania 2490 mm * i siła kopania łyżki 24,5 kN oraz siła kopania ramienia 14,5 kN pozwalają na szybką i sprawną pracę, nawet w najtrudniejszych warunkach.

STABILNOŚĆ

Szerokość podwozia 1500 mm, zastosowanie dużej przeciwwagi i doskonały rozkład obciążenia zapewniają tę samą lub nawet większą stabilność niż tradycyjne maszyny w tej samej klasie wagowej, a także doskonałe zdolności podnoszenia.

-z długim ramieniem

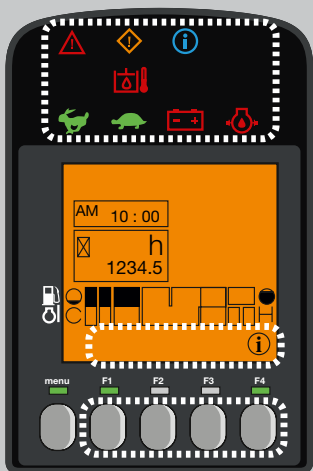


BEZPIECZEŃSTWO

Konstrukcja kabiny ViO26-6 została zaprojektowana tak, aby spełniać wymagania certyfikacji ROPS (Konstrukcja ochronna przeciw przewróceniu), jak również FOPS (Konstrukcja zabezpieczająca przed spadającymi obiektami) poziom 1.



ViO26-6 posiada unikalną i kompletną ochronę cylindrów wysięgnika i ramienia. Wszystkie przewody połączeniowe i tłoczyska siłowników są zabezpieczone wysoce elastyczną płytą stalową, co znacznie zmniejsza całkowity koszt utrzymania maszyny.



CYFROWY WYŚWIETLACZ

Model ViO26-6 jest wyposażony w cyfrowy interfejs, który informuje operatora o stanie maszyny w czasie rzeczywistym. Idealnie zintegrowany z konsolą po prawej stronie ekran 3,3" zapewnia doskonałą widoczność. Interfejs dostarcza klientowi poprzez kontrolki LED i wskaźniki użytecznych informacji o ważnych parametrach, takich jak zużycie paliwa, poziom paliwa, temperatura płynu chłodzącego, itp. Interfejs wspomaga także użytkownika, przypominając o niezbędnych przeglądach i czynnościach serwisowych.

Służy również jako narzędzie diagnostyczne w przypadku awarii, pokazując kod błędu oraz ikonę informacji na wyświetlaczu.

OŚWIETLENIE LED: WYDAJNOŚĆ I NISKIE KOSZTY

Aby pracować bezpiecznie, sprawnie i dokładnie w ciemnościach, maszyna ViO26-6 wyposażona jest standardowo w 1 światło LED umiejscowione w wewnętrznej części wysięgnika. Technologia LED zapewnia silne światło przy jednoczesnym zmniejszeniu zużycia energii, co zwiększa żywotność akumulatora. Opcjonalnie mogą być dodane dwa światła LED z przodu kabiny, jak również jedno tylne światło LED oraz „kogut” ostrzegawczy.



KONSERWACJA

ŁATWY DOSTĘP

Codzienna konserwacja musi być wykonywana z łatwością. Maska silnika i osłona boczna z prawej strony są łatwe do otwarcia. Daje to dostęp do wszystkich głównych elementów maszyny: filtra powietrza, sprężarki klimatyzacji, chłodnicy, pompy uzupełniania paliwa, akumulatora, zbiornika paliwa, zbiornika oleju hydraulicznego, alternatora, miarki poziomu oleju silnikowego, filtra paliwa separatora wody, poziomu płynu chłodzącego, itp. Płaska mata podłogowa sprawia, że czyszczenie i konserwacja są łatwiejsze.



WYPOSAŻENIE



[WYPOSAŻENIE STANDARDOWE]

WYKONANIE

Silnik 3TNV76-NBVA1 Yanmar diesel | Wtrysk bezpośredni | System hydrauliczny: Load Sensing Flow Sharing | 3.obwód hydrauliczny szeregowy na końcu ramienia

KOMFORT I ŁATWOŚĆ OBSŁUGI

Wyświetlacz LCD | Fotel amortyzowany z regulacją | Podłokietnik | Podnóżki | Przycisk dźwigni lemiesza dla zmiany prędkości jazdy | Dwuczęściowa osłona słoneczna całkowicie składana | Podwójne suwane okno z prawej strony | Przezroczyste okno dachowe | Wycieraczki | Spryskiwacze | Automatyczna lampa sufitowa | 1 gniazdko x 12V |

BEZPIECZEŃSTWO I WYTRZYMAŁOŚĆ

Poręcze | Dźwignia bezpieczeństwa | Pas bezpieczeństwa | Młotek bezpieczeństwa | Zaczepy dźwigowe | 3 lusterka | 1 LED zintegrowany z wysięgnikiem | Wyłącznik prądowy | Kompletna osłona siłowników (wysięgnik, ramię oraz lemiesz) | Przewody hydrauliczne zabezpieczone przed przetarciem | Zamykane osłony

INNE

Wskaźnik poziomu paliwa | Skrzynka narzędziowa | Zestaw narzędzi | Smarownica

[OSPRZĘT OPCJONALNY]

WYKONANIE

Stalowe gąsienice 250mm | Długie ramię (+250mm) | Dodatkowa przeciwwaga (+100 kg) | Proporcjonalny 3. obwód | Proporcjonalny 3. obwód z potencjometrem | Linia do szybkozłacza 160-200 bar | Linia do chwytaka | Automatyczny bieg jałowy | Szybkozłaczki | Centralne smarowanie

KOMFORT I ŁATWOŚĆ OBSŁUGI

Ulepszony ergonomiczny, amortyzowany fotel z regulacją, wysokim oparciem i wysuwany pasem bezpieczeństwa (PVC lub tkanina) | Pokrowiec na fotel | Radio (tylko w wersji z kabiną) | Pedaly jazdy

BEZPIECZEŃSTWO I WYTRZYMAŁOŚĆ

Zawory zabezpieczające przy podnoszeniu + układ przeciwprzeciążeniowy - ostrzegawczy | Zabezpieczenie antywłamaniowe (kluczyk/panel) | Lokalizator GPS | Alarm cofania | 2 przednie lampki LED robocze w kabinie | Odcięcie akumulatora | 1 tylna lampka LED robocza + 1

INNE

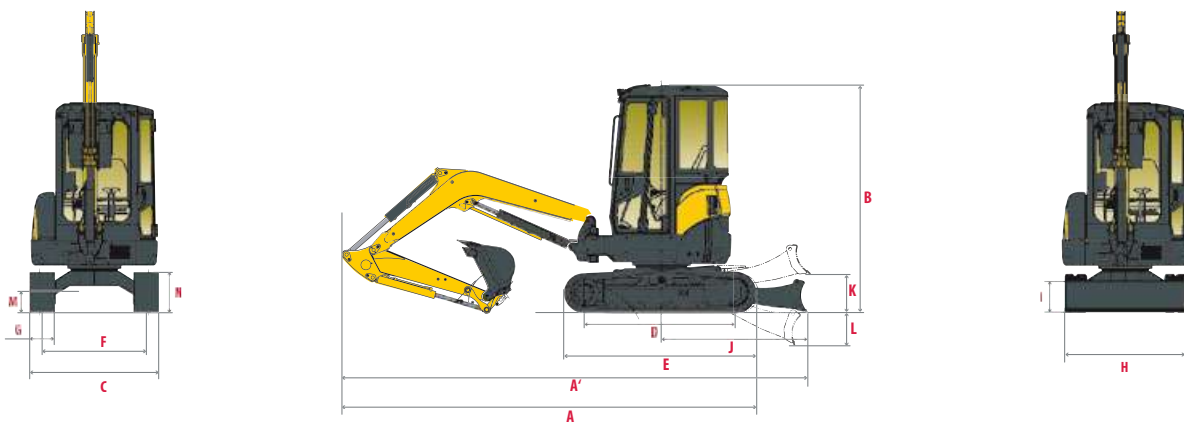
Olej biodegradowalny | Skrzynka na dokumenty

[OSPRZĘT]

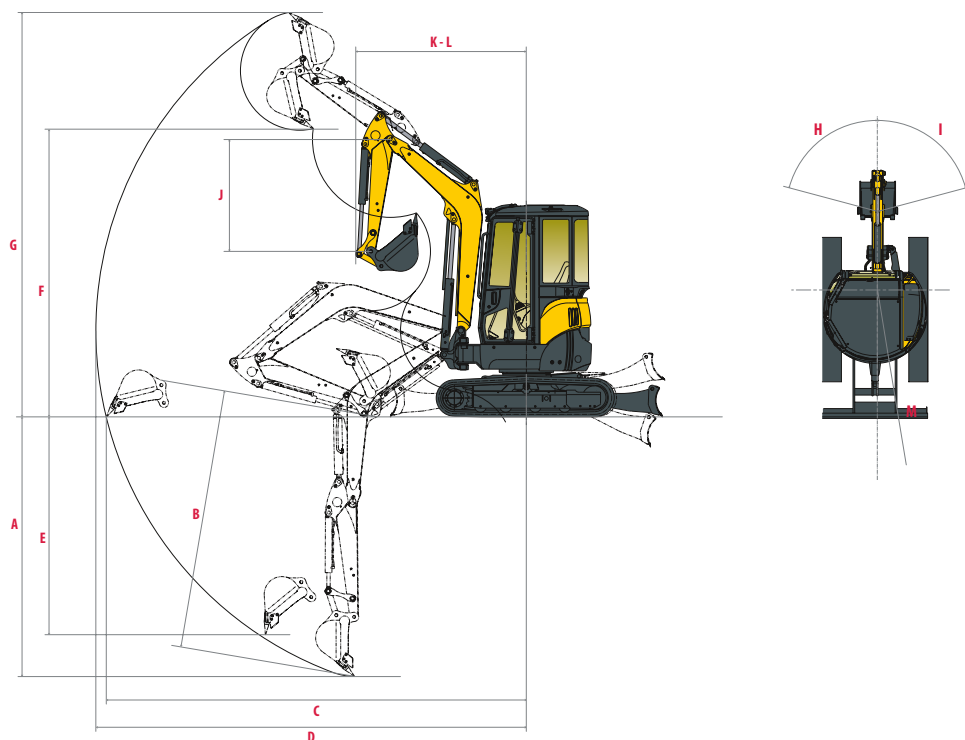
Yanmar oferuje osprzęt, który pasuje do potrzeb swoich klientów i spełnia wszystkie normy bezpieczeństwa obowiązujące w danym kraju: mechaniczne szybkozłacze, hydrauliczne szybkozłacze, łyżka uchylna, łyżka skarpowa, łyżka kopiąca, młot hydrauliczny ...



WYMIARY



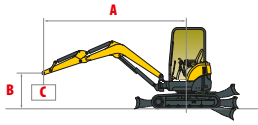
A Długość całkowita	4110 / 4120 * mm	H Całkowita szerokość lemisza	1500 mm
A' Długość całkowita z lemiszem z tyłu	4490 / 4500 * mm	I Całkowita wysokość lemisza	288 mm
B Wysokość całkowita	2530 mm	J Odległość lemisza	1390 mm
C Szerokość całkowita	1500 mm	K Max. wysokość podnoszenia lemisza	280 mm
D Długość g sienic styczna do podł a	1587 mm	L Max. głębokość opuszczenia lemisza	350 mm
E Długość podwozia	2040 mm	M Minimalny prześwit podwozia	320 mm
F Rozstaw gąsienic	1250 mm	N Prześwit pod przeciwwagą	525 mm
G Szerokość gąsienic	250 mm		



A Max. głębokość kopania - lemisz opuszczony	2490 / 2740* mm	H Offset wsięgnika od lewej	47°
B Max. głębokość kopania - lemisz podniesiony	2690 / 2940* mm	I Offset wsięgnika od prawej	74°
C Max. zasięg kopania na poziomie gruntu	4340 / 4590* mm	J Długość ramienia	1150 / 1400* mm
D Max. zasięg kopania	4460 / 4700* mm	K Min. przedni promień	1950 / 1990* mm
E Max. głębokość kopania ściany pionowej	1150 / 1290* mm	L Min. przedni promień skrętu z wsięgnikiem wahadł.	1650 / 1680* mm
F Max. wysokość wysypu	2830 / 2990* mm	M Tylny promień skrętu	750 / 825** mm
G Max. wysokość cięcia	3990 / 4140* mm		

* z długim ramieniem / ** z dodatkową przeciwwagą

SIŁA UDŹWIGU



Ciężar przechyłu,
praca przodem



Ciężar przechyłu,
praca pod kątem 90°

Standardowe ramię, standardowa przeciwwaga

Kabina											Canopy											
Lemiesz opuszczony						Lemiesz podniesiony					Lemiesz opuszczony						Lemiesz podniesiony					
A		Max.		3,5 m		3 m		2,5 m		2 m			Max		3,5 m		3 m		2,5 m		2 m	
B	(A=)											(A=)										
3 m	3020	485/485*	485/485*	-	-	485/485*	485/485*	-	-	-	-	3020	485/485*	485/485*	-	-	485/485*	485/485*	-	-	-	-
2,5 m	3380	380/365	485/485*	-	-	465/465*	465/465*	-	-	-	-	3380	360/350	485/485*	-	-	465/465*	465/465*	-	-	-	-
2 m	3620	330/320	485/395	555/340	485/410	490/490*	490/490*	520/520*	520/520*	-	-	3620	315/300	485/370	325/325	485/385	490/490*	490/490*	520/520*	520/520*	-	-
1,5 m	3750	300/295	515/365	345/335	525/405	425/415	550/550*	570/655*	655/655*	815/815*	815/815*	3750	290/280	515/340	325/315	525/380	405/390	550/550*	545/545	655/655*	815/815*	815/815*
1 m	3810	295/285	530/345	330/320	550/395	420/405	660/500*	535/515	800/660	760/745	1035/890	3810	280/265	530/325	310/300	550/370	395/385	660/475	505/490	799/625	715/705	1035/840
0,5 m	3780	290/280	545/345	325/315	590/390	400/390	700/485	520/515	910/630	700/680	1270/870	3780	280/265	545/325	305/295	590/370	375/365	700/460	485/490	910/590	660/640	1270/820
0 m	3650	295/290	555/355	315/305	605/380	390/380	740/470	510/490	935/620	685/660	1245/835	3650	285/270	555/335	300/290	505/355	365/355	740/445	480/465	935/580	640/625	1245/790
-0,5 m	3450	325/310	550/390	-	-	380/370	700/460	500/480	935/610	705/670	1220/830	3450	305/295	550/365	-	-	355/345	700/435	470/455	935/570	665/635	1220/855
-1 m	3120	380/380	580/450	-	-	420/410	605/490	530/530	825/640	730/730	1090/880	3120	360/360	580/425	-	-	400/385	605/465	500/505	825/605	690/690	1090/835
-1,5 m	2610	470/465	565/565*	-	-	-	-	500/500	585/585*	660/645	805/805*	2610	440/440	565/565*	-	-	-	-	470/475	585/585*	620/605	805/805*

Długie ramię, standardowa przeciwwaga

Kabina											Canopy											
Lemiesz opuszczony						Lemiesz podniesiony					Lemiesz opuszczony						Lemiesz podniesiony					
A		Max.		3,5 m		3 m		2,5 m		2 m			Max		3,5 m		3 m		2,5 m		2 m	
B	(A=)											(A=)										
	3320	370/360	420/420*	-	-	420/420*	420/420*	-	-	-	-	3320	350/340	420/420*	-	-	420/420*	420/420*	-	-	-	-
2,5 m	3650	325/320	435/350	355/350	425/350	375/420*	420/420*	-	-	-	-	3650	305/300	435/330	325/330	425/330	420/420*	420/420*	-	-	-	-
2 m	3870	290/280	445/340	350/340	445/270	380/380	420/420*	-	-	-	-	3870	275/265	445/320	330/325	445/350	420/420*	420/420*	-	-	-	-
1,5 m	4000	270/260	465/320	345/330	465/390	425/415	480/480*	600/600*	600/600*	-	-	4000	255/250	465/305	325/310	465/310	405/390	480/480*	600/600*	600/600*	-	-
1 m	4050	260/250	460/310	325/315	515/380	405/400	570/570*	535/515	725/725*	750/730	900/900*	4050	245/235	460/295	310/300	515/360	385/380	570/570*	505/490	725/725*	705/695	900/900*
0,5 m	4020	260/250	490/310	320/310	585/380	395/385	675/485	520/495	855/625	685/660	1205/870	4020	245/235	490/295	300/295	585/360	375/365	675/460	485/465	855/590	640/625	1205/820
0 m	3910	255/255	490/285	310/300	585/350	390/370	730/470	500/485	910/615	685/660	1175/835	3910	250/240	490/270	295/280	585/330	365/355	730/445	470/455	910/580	640/625	1174/790
-0,5 m	3720	280/270	500/320	300/290	555/370	380/370	695/450	475/465	900/590	660/640	1155/805	3720	265/255	500/300	285/275	555/345	365/345	695/430	445/435	900/555	615/600	1155/760
-1 m	3420	340/330	540/400	-	-	410/400	615/490	530/530	730/730	730/730	1090/880	3420	320/310	540/375	-	-	390/380	615/465	500/500	835/595	690/690	1090/835
-1,5 m	2980	420/410	529/460	-	-	-	-	500/500	625/625*	660/645	855/855*	2980	400/390	529/435	-	-	-	-	470/475	625/625*	620/605	855/855*

Standardowe ramię, dodatkowa przeciwwaga

Kabina											Canopy											
Lemiesz opuszczony						Lemiesz podniesiony					Lemiesz opuszczony						Lemiesz podniesiony					
A		Max.		3,5 m		3 m		2,5 m		2 m			Max		3,5 m		3 m		2,5 m		2 m	
B	(A=)											(A=)										
	3020	485/485*	485/485*	-	-	485/485*	485/485*	-	-	-	-	3020	485/485*	485/485*	-	-	485/485*	485/485*	-	-	-	-
2,5 m	3380	415/400	485/485*	-	-	465/465*	465/465*	-	-	-	-	3380	395/385	485/485*	-	-	465/465*	465/465*	-	-	-	-
2 m	3620	365/355	485/430	395/380	485/450	490/490*	490/490*	520/520*	520/520*	-	-	3620	350/335	485/410	375/360	485/430	490/490*	490/490*	520/520*	520/520*	-	-
1,5 m	3750	335/330	515/400	385/375	525/445	475/460	550/550*	630/655*	655/655*	815/815*	815/815*	3750	320/315	515/375	365/355	525/420	450/435	550/550*	600/600	655/655*	815/815*	815/815*
1 m	3810	325/315	530/380	370/355	550/440	465/450	660/550	595/570	800/775	840/820	1035/975	3810	310/300	530/360	350/340	550/415	445/430	600/525	565/545	800/690	800/780	1035/930
0,5 m	3780	325/310	545/380	365/355	590/435	450/435	700/535	580/570	910/690	785/755	1270/960	3780	310/300	545/360	345/335	590/410	425/410	700/510	545/545	910/655	745/715	1270/910
0 m	3650	330/320	555/395	355/345	605/425	440/420	740/525	575/550	935/685	755/745	1245/930	3650	320/305	555/370	335/325	605/400	415/400	740/495	545/525	935/645	730/705	1245/885
-0,5 m	3450	360/345	550/430	-	-	425/415	700/515	560/540	935/675	795/755	1220/925	3450	340/330	550/405	-	-	405/390	700/490	530/515	935/640	755/715	1220/955
-1 m	3120	425/420	580/495	-	-	470/455	605/545	595/590	825/710	820/810	1090/980	3120	400/400	580/470	-	-	450/435	605/520	565/560	825/675	780/770	1090/930
-1,5 m	2610	520/515	565/565*	-	-	-	-	565/560	585/585*	750/725	805/805*	2610	490/485	565/565*	-	-	-	-	535/530	585/585*	710/685	805/805*

Długie ramię, dodatkowa przeciwwaga

Kabina											Canopy											
Lemiesz opuszczony						Lemiesz podniesiony					Lemiesz opuszczony						Lemiesz podniesiony					
A		Max.		3,5 m		3 m		2,5 m		2 m			Max		3,5 m		3 m		2,5 m		2 m	
B	(A=)											(A=)										
	3320	405/395	420/420*	-	-	420/420*	420/420*	-	-	-	-	3320	385/375	420/420*	-	-	420/420*	420/420*	-	-	-	-
2,5 m	3650	335/350	435/390	395/385	425/395	420/420*	420/420*	-	-	-	-	3650	340/330	435/365	365/370	425/375	425/425*	425/425*	-	-	-	-
2 m	3870	320/315	445/375	390/380	445/415	420/420*	420/420*	-	-	-	-	3870	305/295	445/355	370/360	445/390	420/420*	420/420*	-	-	-	-
1,5 m	4000	300/290	465/355	385/370	465/430	475/460	480/480*	600/600*	600/600*	-	-	4000	285/275	465/335	365/350	465/410	450/435	480/480*	600/600*	600/600*	-	-
1 m	4050	290/280	460/340	365/355	515/425	455/445	570/570*	595/570	725/725*	835/805	900/900*	4050	275/265	460/325	350/335	515/405	435/425	570/570*	565/545	725/725*	790/770	900/900*
0,5 m	4020	290/280	490/345	360/350	585/425	445/430	675/535	580/550	855/690	770/735	1205/960	402										



DANE TECHNICZNE

[WAGA +/- 2% (STANDARDY EUROPEJSKIE)]

	Waga transportowa*	Waga operacyjna *	Nacisk na podłoże (kPa [Kg/cm ²])
Wersja canopy / gąsienice gumowe	2485 kg	2560 kg	29.2
Wersja canopy / gąsienice stalowe	2595 kg	2670 kg	28.1
Wersja z kabiną / gąsienice gumowe	2590 kg	2665 kg	31
Wersja z kabiną / gąsienice stalowe	2700 kg	2775 kg	29.9

* Wartości te obejmują łyżkę o pojemności 64 kg

[SILNIK]

Typ	3TNV76-NBVA1
Rodzaj paliwa	Diesel
Moc netto	15.2 kW / 20.7 HP przy 2500 rpm (±3%)
Moc brutto	15.8 kW / 21.5 HP przy 2500 rpm
Pojemność silnika	1,115 l
Max. moment obrotowy	63.4 - 69 przy 1800 rpm (±100)
Chłodzenie	Chłodzony cieczą
Rozrusznik	12 V – 1.4 kW
Akumulator	12 V – 45 Ah
Alternator	12 V – 40 A

[SYSTEM HYDRAULICZNY]

Max. ciśnienie	206 bars
Pompa o zmiennym przepływie	75 l.min ⁻¹

PTO	Dane teoretyczne	
	Ciśnienie (bars)	Przepływ (l.min ⁻¹)
1- kier.	0 - 215	67 - 15



Przepływ oleju zmniejsza się wraz ze wzrostem ciśnienia

[WYDAJNOŚĆ]

Prędkość jazdy	2.8 / 4.5 Km.h ⁻¹
Prędkość obrotu	10 rpm ⁻¹
Moc kopania (ramię)	14.5 kN / 12.7 kN (z dł. ramieniem)
Moc kopania (łyżka)	24.5 kN
Siła uciągu	22,2 kN
Zdolność pokonywania wzniesień	25°
Poziom głośności (2000/14/CE&2005/88/CE)	LWAG : 93 dBA ; LPAG : 81 dBA

[PODWOZIE]

Liczba górnych rolek	1
Liczba dolnych rolek	3
System naciągania gąsienic	Napinacz smarowy

[POJEMNOŚCI]

Zbiornik paliwa	30.4 l
Płyn chłodzący : z pojemnością dodatkowego zbiornika(0.4)	3.8l
Olej silnikowy	3.4l
Układ hydrauliczny	14l
Zbiornik oleju hydraulicznego	25 l

CZĘSTOTLIWOŚĆ KONSERWACJI

[Zmiana oleju silnikowego i filtra: 50 godz (1.) / 500 godz (2.)] [Zmiana filtra paliwa: 250 godz] [Zmiana oleju silnikowego: 1000 godz]
[Zmiana filtra hydraulicznego: 50 godz (1.) / 500 godz (2.)] [Zmiana płynu chłodzącego: 2000 godz]



YANMAR



Yanmar Construction Equipment Europe
25, rue de la Tambourine, 52100 SAINT-DIZIER
France

ycee-contact@yanmar.com

www.yanmarconstruction.eu

Non contractual pictures - Printed in France - The manufacturer reserves the right to modify the information in this catalogue without notice. For further information, please contact your authorized Yanmar Construction Equipment dealer.

PL_ViO26-6_0917