



YANMAR

MINI KOPARKA

Vi012



Waga operacyjna

1 235 kg

Silnik

3TNV70-WBVB

Siła odrywania

5,6 kN

Siła odspajania

13,7 kN

po prostu najlepsza



KOMPAKTOWA BUDOWA

Kształt maszyny pozwala na prostą i wydajną pracę, nawet w najciaśniejszych przestrzeniach. Dzięki rozsuwanemu podwoziu i całkowitej szerokości 1 metra, VI012 jest typową maszyną służącą do pracy w wąskich warunkach roboczych takich jak: fundamenty mieszkaniowe, remonty wewnętrzne, układanie rur oraz kształtowanie krajobrazu.



ERGONOMIA

Umieszczenie joysticków po obu stronach fotela umożliwi poprawę pozycji operatora, zwiększając w ten sposób jego komfort podczas pracy.



SILNIK YANMAR

Silnik YANMAR TNV został zaprojektowany tak, aby łączyć w sobie dużą moc i czystsza emisję spalin. Przy mocy 9,2 kW spełnia normy emisji dla Komisji Europejskiej (EC).



WYKONANIE

Jakość linii zasilającej zapewnia doskonałe osiągi, a optymalne połączenie siły kopiącej VI012 oraz cykli roboczych zapewniają wyjątkową wydajność.



STABILNOŚĆ

Ciężar roboczy VI012 wynosi 1235 kg. Maszyna ta posiada najdłuższe podwozie w swojej klasie o długości 1440 mm. Powoduje to rzeczywistą poprawę komfortu operatora, płynniejszą jazdę oraz zwiększoną wydajność.



KOMPAKTOWA OBUDOWA



Vi012 JEST PRAWDZIwą KOPARKĄ ZEROOBROTOWĄ:

- + Rozsuwane podwozie: przednia część ramy górnej nie przekracza szerokości gąsienic.
- + Schowane podwozie: tył maszyny wystaje tylko 85 mm.
- + Min. przedni promień obrotu z wysięgnikiem wahadłowym: 1080 mm
- + Tylny promień obrotu: tylko 650 mm
- + Szerokość schowanego podwozia zredukowana do 830 mm

ZALETY DLA UŻYTKOWNIKA:

- + Łatwy dostęp do ciasnych pomieszczeń i możliwość pracy wzdłuż ścian.
- + Maszyna doskonale nadaje się do renowacji budynków.
- + Koncepcja ViO pozwala operatorowi pracować bez zwracania uwagi na tylną część maszyny: oznacza to większe bezpieczeństwo i wydajność.



UNIKALNA KONCEPCJA ROZSUWANEGO PODWOZIA

- + Zmniejszenie luzu pomiędzy częściami ślizgowymi - brak gromadzenia się ziemi podczas rozszerzania podwozia.
- + Wysoka niezawodność w długim okresie czasu.
- + Vi012 jest wyjątkowo stabilną maszyną dzięki zastosowaniu rozsuwanego podwozia i dobrego rozłożenia ciężaru.

ŁATWO SKŁADANY WYSUWANY LEMIESZ

Zawiasy wysuwanego lemiesza są trwale przymocowane do niego. Nie potrzeba żadnych narzędzi, aby szybko zmienić jego pozycję. Nie ma ryzyka utraty wysuwanego lemiesza.



WYGLĄD



JOYSTICKI

ULEPSZONA ERGONOMIA

Maszyna ViO12 jest wyposażona w joysticki po obu stronach fotela:

- + Poprawa pozycji operatora
- + Zwiększony komfort
- + Lepsza kontrola nad ruchami maszyny
- + Zwiększona zwrotność, wydajność i precyzja

PROSTOTA I SOLIDNOŚĆ

Yanmar zdecydował się na te same wypróbowane i sprawdzone joysticki, co w przypadku cięższych minikoparek. Ten dobrze rozwinięty system oferuje następujące funkcje:

- + Mniejsze ryzyko uszkodzenia maszyny i mniejszy czas przestojów
- + Dłuższa żywotność

STABILNOŚĆ

ViO12 ma ciężar roboczy 1235 kg i posiada najdłuższe podwozie w swojej klasie o długości 1440 mm. Maszyna jest stabilniejsza z dużymi ładunkami oraz z dodatkowym osprzętem. Jest to bardzo ważne dla kluczowych zastosowań tej minikoparki, np. podczas prac rozbiórkowych.



KONSERWACJA

ŁATWY DOSTĘP

Duża maska silnika umożliwia szybki i łatwy dostęp do głównych elementów, natomiast lewa pokrywa w stali, która jest łatwo wymiennalna, umożliwia dostęp do filtra.

NAJLEPSZE KOMPONENTY

Wszystkie części maszyny ViO12 zostały zaprojektowane tak, aby była ona niezawodna, trwała i zdolna do wykonywania nawet bardzo wymagających prac.



WYDAJNOŚĆ

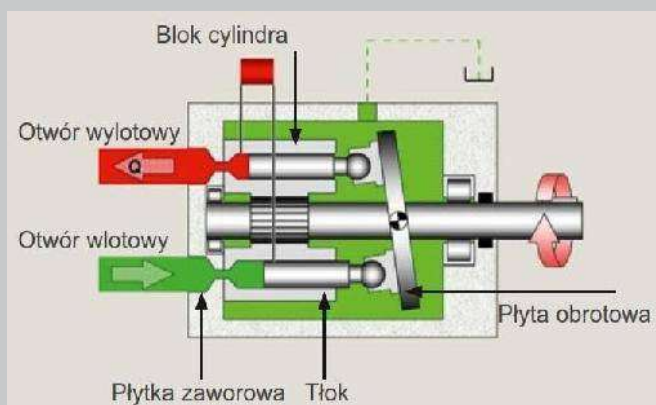
SILNIK

ViO12 jest wyposażona w silnik wysokoprężny Yanmar 3TNV70 o mocy 9,2 kW i momencie obrotowym 52 Nm. Pozwala to na znaczną poprawę wydajności maszyny.



HYDRAULIKA

W przeciwieństwie do standardów występujących w tej kategorii maszyn, Yanmar wykorzystuje zmienną osiową pompę tłokową, która dostosowuje przepływ i nacisk na obciążenie, umożliwiając płynność działania i poprawiając komfort operatora. Przepływ pompy, który wynosi 2 x 11 l/min oraz wysokie ciśnienie robocze (210 bar) umożliwiają również zwiększenie wydajności maszyny oraz jej prędkości w ruchu roboczym.



KINEMATYKA

KORZYŚCI DLA KLIENTA



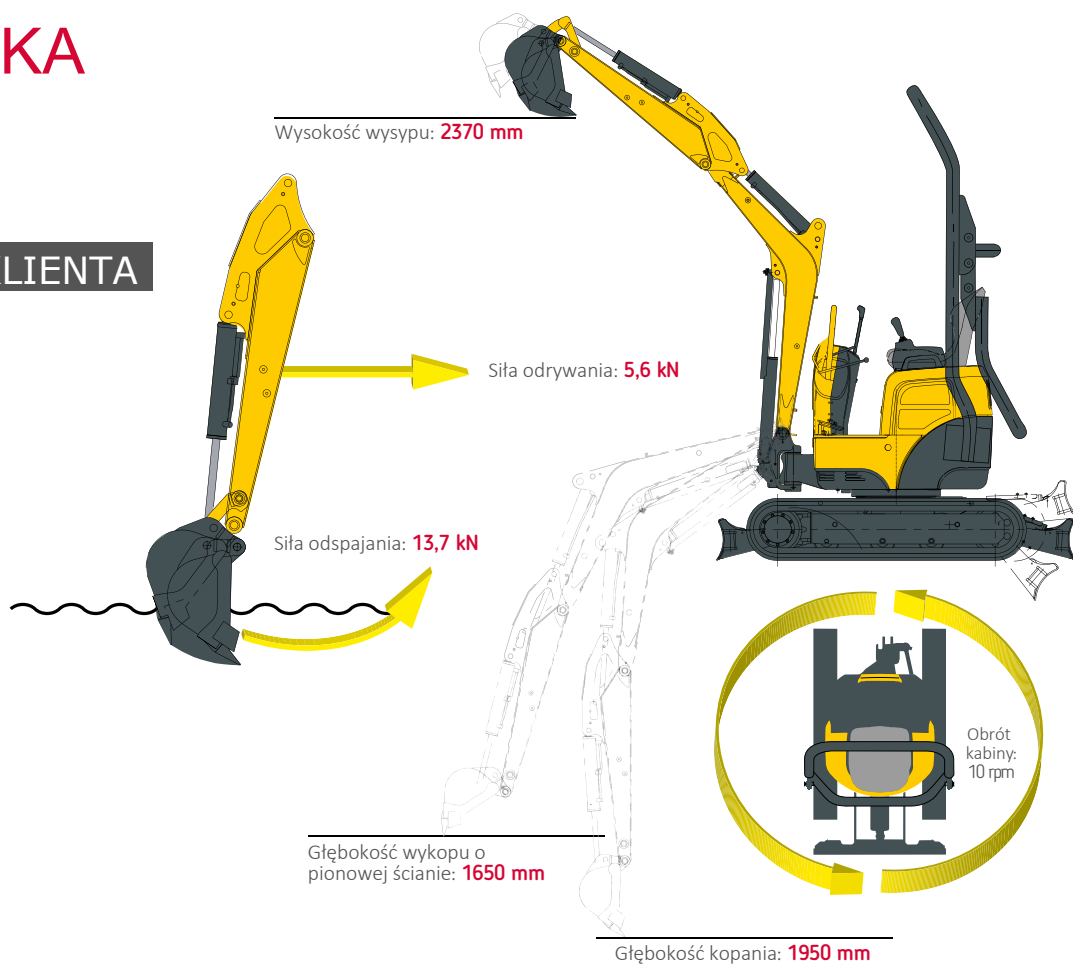
LEPSZA
WYDAJNOŚĆ



ULEPSZONE CZASY
ROBOCZE



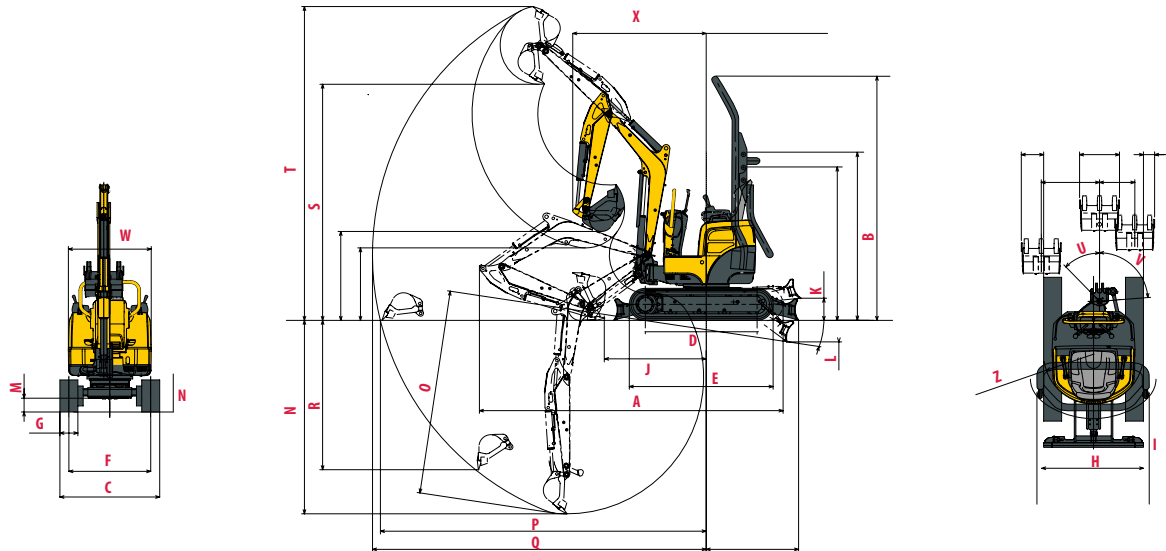
ZWIĘKSZONA
PRODUKTYWNOŚĆ



WYMIARY



A Długość całkowita	3040 mm	H Całkowita szerokość lemiesza	1000/830* mm
B Wysokość całkowita	2250 mm	I Całkowita wysokość lemiesza	219 mm
C Szerokość całkowita	1000 / 830* mm	J Odległość lemiesza	930 mm
D Długość gąsienic na ziemi	1095 mm	K Max. wysokość podnoszenia nad ziemią	210 mm
E Długość podwozia	1440 mm	L Max. głębokość obniżenia od podłoża	230 mm
F Rozstaw gąsienic	820 / 650 mm	M Min. prześwit podwozia	140 mm
G Szerokość gąsienic	180 mm	M' Prześwit pod przeciwwagą	365 mm

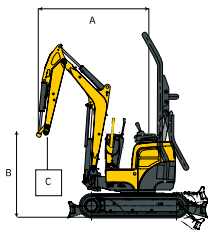


N Max. głębokość kopania - lemiesz opuszczony	1950 mm	U Obrót wysięgnika od lewej	50°
O Max. głębokość kopania - lemiesz podniesiony	2050 mm	V Obrót wysięgnika od prawej	90°
P Max. zasięg kopania na poziomie gruntu	3270 mm	W Długość ramienia	830 mm
Q Max. zasięg kopania	3350 mm	X Min. przedni promień obrotu	1330 mm
R Max. głębokość kopania ściany pionowej	1650 mm	Y Min. przedni promień obr. z wysięg. wahad.	1080 mm
S Max. wysokość wysypu	2370 mm	Z Tylny promień obrotu	650 mm
T Max. wysokość cięcia	3150 mm		

*Rozszerzone-schowane podwozie

Zastrzegamy możliwość zmiany danych technicznych. Wymiary podano w mm z założoną standardową łyżką Yanmara.

SIŁA UDŹWIGU



Ciężar przehytu,
praca przodem



Ciężar przehytu,
praca pod kątem 90°

Lemiesz opuszczony													Lemiesz podniesiony																												
A	Max.						2,5 m			2 m			1,5 m			A	Max.						2,5 m			2 m			1,5 m												
	(A=)	N	W		N	W		N	W		N	W		B	(A=)		N	W		N	W		N	W		N	W		N	W											
2,0 m	(2,55)	*185	115	*185	*185	120	*190	*185	145	*185	-	-	-	2,0 m	(2,55)	*185	110	*185	*185	120	*190	*185	145	*185	-	-	-	2,0 m	(2,55)	*185	110	*185	*185	120	*190	*185	145	*185	-	-	-
1,5 m	(2,8)	125	95	230	155	120	*205	*205	165	*205	-	-	-	1,5 m	(2,8)	125	90	160	155	115	*205	205	160	*205	-	-	-	1,5 m	(2,8)	125	90	160	155	115	*205	205	160	*205	-	-	-
1,0 m	(2,85)	115	90	*230	145	115	*240	200	160	*270	*380	255	*370	1,0 m	(2,85)	115	85	145	145	110	180	200	155	*265	380	245	*365	1,0 m	(2,85)	115	85	145	145	110	180	200	155	*265	380	245	*365
0,5 m	(2,9)	110	85	*245	145	100	*270	195	150	*345	305	210	*550	0,5 m	(2,9)	110	80	130	145	100	170	195	145	230	305	200	355	0,5 m	(2,9)	110	80	130	145	100	170	195	145	230	305	200	355
0 m	(2,8)	115	85	*260	140	100	*305	185	140	*385	275	205	*600	0 m	(2,8)	115	80	140	135	100	175	185	140	230	270	200	335	0 m	(2,8)	115	80	140	135	100	175	185	140	230	270	200	335
-0,5 m	(2,7)	125	90	*280	145	105	*305	180	135	395	260	210	615	-0,5 m	(2,7)	125	90	155	140	100	165	175	130	215	260	200	330	-0,5 m	(2,7)	125	90	155	140	100	165	175	130	215	260	200	330

[Dane zawarte w tabelach reprezentują nośności zgodnie z normą IOS 10567. Nie zawierają wagi łyżki i odpowiadają 75% maksymalnego obciążenia przehytu lub 87% obciążenia układu hydraulicznego. Dane oznaczone gwiazdką * oznaczają limit obciążenia układu hydraulicznego.]

DANE TECHNICZNE

[WAGA +/- 2% (STANDARDY EN)]

	Waga	Nacisk na podłoże
Waga operacyjna (gąsienice gumowe)	1235 kg	0,28 kg/cm ²
Waga transportowa (gąsienice gumowe)	1160 kg	0,26 kg/cm ²

[SILNIK]

Typ	3TNV70-WBVB
Rodzaj paliwa	Diesel
Moc netto	9,2 kW / 12,5 HP / 2 000 rpm
Moc brutto	9,3 kW / 12,6 HP / 2 000 rpm
Pojemność silnika	854 cm ³
Max. moment obrotowy	48,1 ~ 52 Nm / 1 500 rpm
Chłodzenie	Chłodzony cieczą
Rozrusznik	12V - 1.1 kW
Akumulator	12V - 36 Ah
Alternator	14V - 8.5A

[SYSTEM HYDRAULICZNY]

Max. ciśnienie	210 bar
1 podwójna pompa tłokowa	2 x 11 l/min
1 pompa zębata	7 l.min ⁻¹

PTO	Dane teoretyczne przy 2000 rpm	
	Ciśnienie (bar)	Przepływ (lmin-1)
2-kierunkowe	0-210	22 - 13
1-kierunkowe	0-210	22 - 13



Przepływ oleju zmniejsza się wraz ze wzrostem ciśnienia

[WYDAJNOŚĆ]

Prędkość jazdy	2,1 km/h
Prędkość obrotu	10 rpm
Siła odrywania	5,6 kN
Siła odspajania	13,7 kN
Zdolność pokonywania wzniesień	30°
Poziom głośności (2000/14/CE & 2005/88/CE)	88 dBA

[PODWOZIE]

Liczba dolnych rolek	1
Liczba górnych rolek	3

[POJEMNOŚCI]

Zbiornik paliwa	12 l
Płyn chłodzący	2,5 l
Olej silnikowy	2,8 l
Układ hydrauliczny	14,3 l
Zbiornik oleju hydraulicznego	7,4 l

CZĘSTOTLIWOŚĆ KONSERWACJI

[Zmiana oleju silnikowego i filtra: 50 godz (1.) / 500 godz (2.)] [Zmiana filtra paliwa: 250 godz] [Zmiana oleju silnikowego: 1000 godz]
[Zmiana filtra hydraulicznego: 50 godz (1.) / 500 godz (2.)] [Zmiana płynu chłodzącego: 2000 godz]



YANMAR



Yanmar Construction Equipment Europe
25, rue de la Tambourine, 52100 SAINT-DIZIER
France

ycee-contact@yanmar.com

www.yanmarconstruction.eu

Obrazy nieobjęte umową - producent zastrzega sobie prawo do modyfikowania informacji zawartych w tym katalogu bez uprzedzenia. Aby uzyskać więcej informacji, skontaktuj się z autoryzowanym przedstawicielem firmy Yanmar Construction Equipment.

PL_ViO12_0717