

PRESSES À BALLES RONDES À CHAMBRE VARIABLE

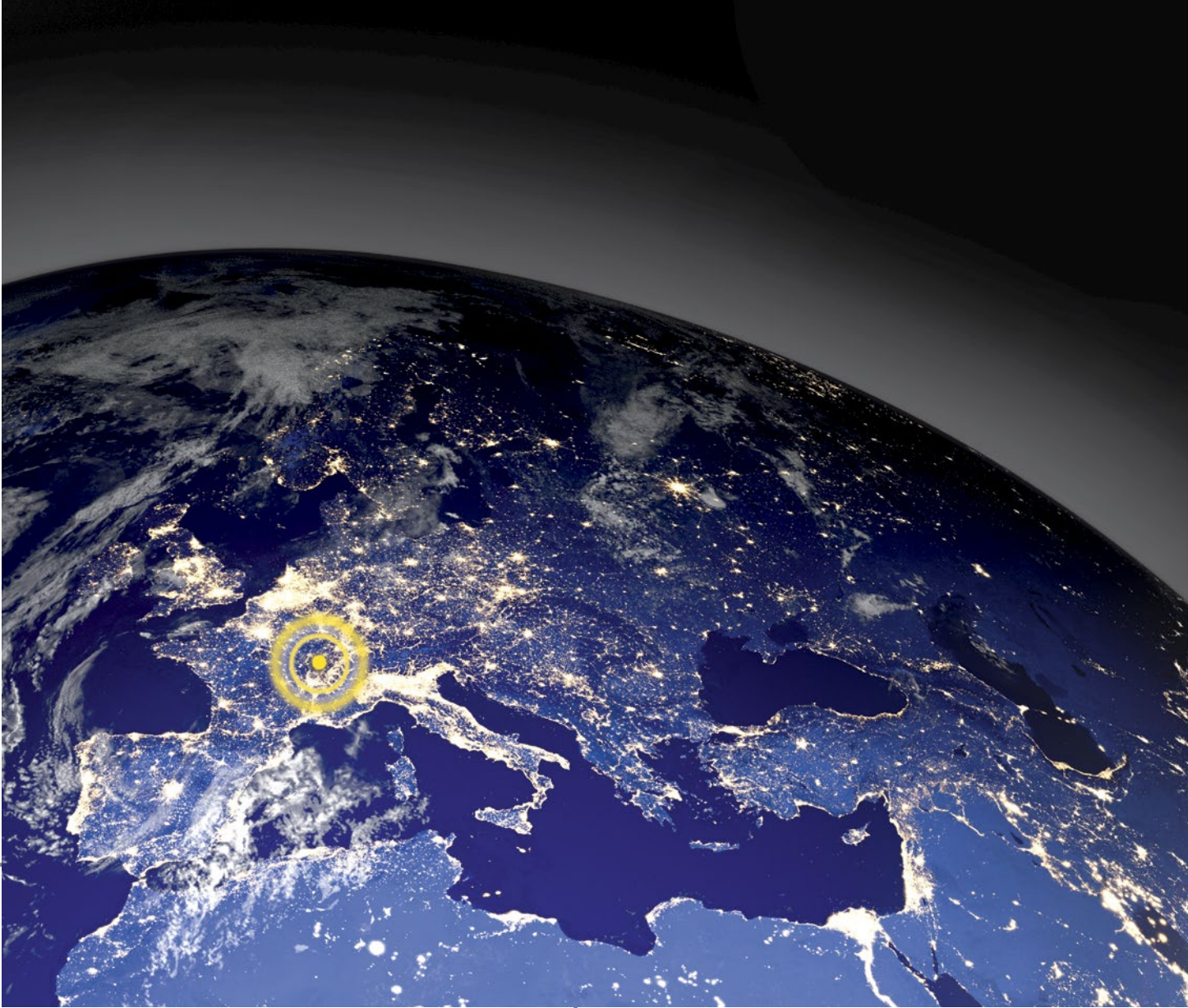
VERS PLUS DE POLYVALENCE !



JOHN DEERE

NOTHING RUNS LIKE A DEERE

UNE QUALITÉ HORS PAIR À VOTRE SERVICE



Les presses à balles rondes John Deere sont produites à Arc-lès-Gray (France). Ce site, spécialisé dans les matériels de récoltes des fourrages depuis 1848, dispose des technologies ultra-moderne pour le développement, la production et le suivi SAV de vos machines.

Le premier modèle d'une longue lignée de presses John Deere fiables et efficaces est né il y a plus de 60 ans. Depuis, nous en avons livré quelque 350 000 autres à travers le monde, pour la plus grande satisfaction de nos clients.



V451G

Notre longue tradition de fabrication de matériels agricoles de haute qualité se perpétue au travers de cette nouvelle gamme de presses à balles rondes à chambre variable. Que vous recherchiez une solution sophistiquée ou que vous soyez partisan de la simplicité, il existe forcément une presse à balles rondes à chambre variable John Deere répondant précisément à vos besoins.



V451M/V461M



V451R/V461R

SOMMAIRE

Présentation de la gamme	4
Qualité et fiabilité.....	6
Présentation des presses des Séries G et M	8
V451G	10
V451M, V461M	14
Présentation des presses de la Série R	18
V451R, V461R	20
Conservation des fourrages	24
Gestion connectée de l'exploitation	25
Caractéristiques techniques.....	26

OBJECTIF : POLYVALENCE

PRÉSENTATION DE LA GAMME

Que vous soyez un entrepreneur avec des clients très différents, ou que la taille et la structure de votre entreprise requièrent beaucoup de polyvalence, nous avons la presse qu'il vous faut. Que vous produisiez de la paille, du foin, de l'ensilage préfané ou de l'ensilage - une quantité importante d'une sorte ou un peu de tout, vous trouverez le modèle qui vous convient. Les presses G, M et R sont les presses polyvalentes à balles rondes à chambre variable dont vous avez besoin.



Productivité



Paille



Foin



Ensilage



V451G

Idéal pour le marché Français en conditions sèches.

- Nouveau Rotor Haute Capacité de série
- Rapport prix/productivité imbattable !
- Performances optimales en récoltes sèches
- Diamètre de balle max. de 1,65 m



V451M/V461M

Polyvalence. Efficacité.

- Grande polyvalence
- Tôle de fond mobile de série
- Adaptée à différents types de cultures
- Diamètre de balle max. de 1,65/1,85 m



V451R/V461R

Très haute capacité de chantier.

- Plus de 30 tonnes/heure pour la paille
- Extra haute densité éprouvée
- Châssis indépendant de la chambre à balle
- Idéal pour toutes les récoltes

AU-DELÀ DE VOS ATTENTES

QUALITÉ ET FIABILITÉ



Nous déployons systématiquement tous les efforts nécessaires pour permettre à nos matériels de garder une longueur d'avance. Bienvenue à l'une des expériences de pressage les plus productives et bénéfiques disponibles aujourd'hui.



POIDS DES BALLEES SUPÉRIEUR

- Chambre à balles de 1,21 m de large
- Diamètre maximum des balles jusqu'à 1,65/1,85 m
- Très haute densité de balle - réglable



RÉCOLTES DE QUALITÉ SUPÉRIEURE

- Écartement des couteaux de 40 mm
- Couteaux à protection individuelle par double traitement thermique
- Pression et compaction du sol extrêmement basse.
- Fonction « coeur mou » de série



POLYVALENCE ACCRUE

- Sécurité à came
- 3 rouleaux dans la chambre à balles
- Rouleau moteur de grand diamètre pour entraîner les courroies.



PRODUCTIVITÉ ACCRUE

- Ramasseur de grand diamètre sur toutes les presses
- Rotor d'alimentation Haute Capacité
- Jusqu'à 185 ch



RÉSISTANCE SUPÉRIEURE

- Roulements surdimensionnés à l'étanchéité optimisée
- Arbre de transmission transversale - chaîne cinématique simple
- Matériaux de haute qualité : Dents de rotor en acier Hardox®, tôles et racleurs-ramasseurs en acier inoxydable



DISPONIBILITÉ SUPÉRIEURE

- Comportement parfait en paille ultra sèche comme en ensilage très humide
- Système d'alimentation peu sensible aux bourrages
- Maintenance minime, facile d'accès
- Un réseau de concessionnaire spécialiste du fourrage

PRESSES TOTALEMENT REDESSINÉES !

PRÉSENTATION DES PRESSES DES SÉRIES G ET M

Les presses des Séries G et M sont un choix optimal pour une utilisation régulière et polyvalente. Robustes et compactes, elles fonctionnent très bien dans la plupart des cultures et des conditions, tout en conservant leur valeur sur une longue période.



1 | SYSTÈME D'ALIMENTATION

Haute capacité, les ramasseurs hautes performances vous laissent presser des andains volumineux plus rapidement.

2 | ROTOR

Rotor Haute Capacité : Vis convergente de 480 mm de diamètre soudée sur le tube du rotor pour une alimentation maximale sans bourrage.

3 | DIMENSION DE LA CHAMBRE

Diamètre de balle réglable dans une chambre à balles de 1,21 m de large qui maximise le poids de la balle.

6 | CHAÎNE CINÉMATIQUE SIMPLIFIÉE

Le boîtier de transmission en T n'entraîne que 4 chaînes - conception simple pour faciliter un entretien rapide et facile.

7 | SYSTÈME DE LIAGE FILET

Faciles à installer au niveau du sol, les rouleaux de filet se remplacent en moins d'une minute, et sans outil.

8 | PNEUS

Les larges pneus grande portance réduisent le tassement et les dommages au sol.



VOTRE ACTIVITÉ, VOTRE CHOIX

Que vous vous décidiez pour une presse de la Série G ou M - vous choisissez un champion parfait pour vos exigences particulières.

4 | TECHNOLOGIE DE LA CHAMBRE

Trois rouleaux de formation de balle et un rouleau d'entraînement des 6 courroies de large diamètre pour des performances exceptionnelles dans des cultures variées.

9 | SIMPLICITÉ D'ENTRETIEN

Accès et fonctions d'entretien faciles comme les faibles intervalles de graissage et le système de lubrification automatique des chaînes.

5 | QUALITÉ DES ACIERS

Des matériaux de haute qualité comme les dents en acier Hardox®, pour une extrême fiabilité.

10 | VISER PLUS LOIN !

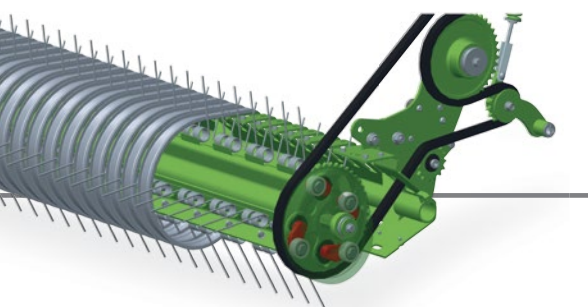
Depuis plusieurs décennies, les presses John Deere sont reconnues pour leurs longévités et leur valeur de revente.

EN CONDITIONS SÈCHES : LA RÉFÉRENCE !

V451G

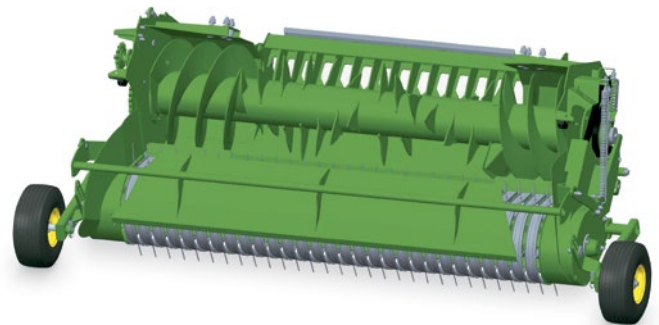


La V451G sera toujours à la hauteur. Cette machine, spécifiée pour les conditions de récoltes sèches (foins, pailles), est capable de rivaliser face aux machines les plus performantes.



RAMASSEUR

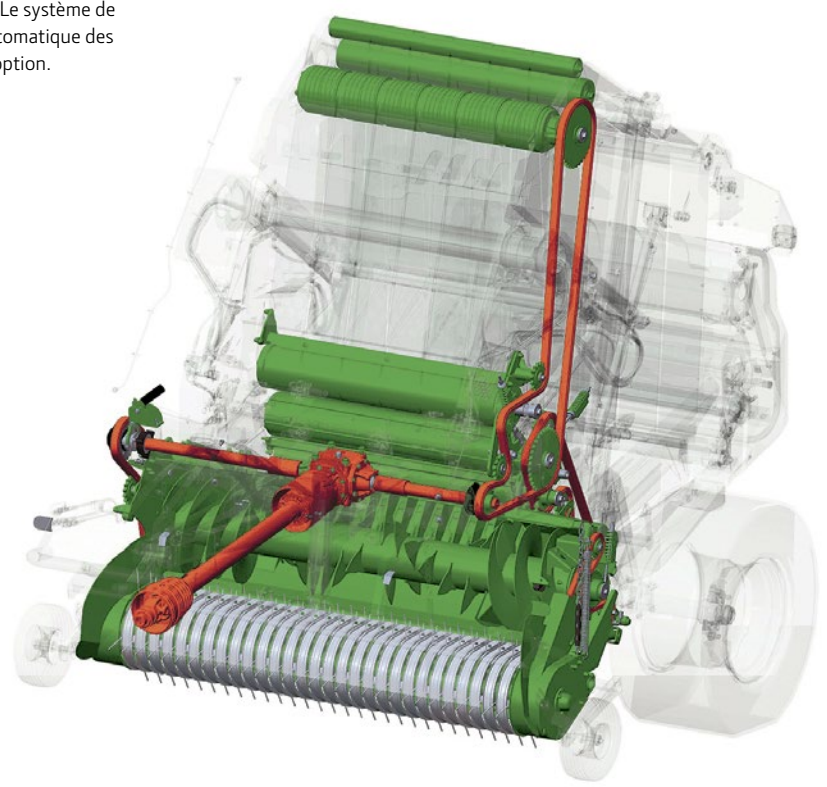
Le ramasseur de 2,2 m à bandeaux galvanisés, de conception à came, maîtrise facilement même les andains les plus volumineux et les plus durs.



Rotor Haute Capacité avec des dents en acier Hardox® pour une longévité accrue.



Tous les points de graissages ont été regroupés sur un système centralisé pour en faciliter l'accès. Le système de lubrification automatique des chaînes est en option.



Une cinématique simple : seulement 4 chaînes ce qui facilite l'entretien et réduit les coûts d'utilisation.



PERFORMANT & ACCESSIBLE

V451G

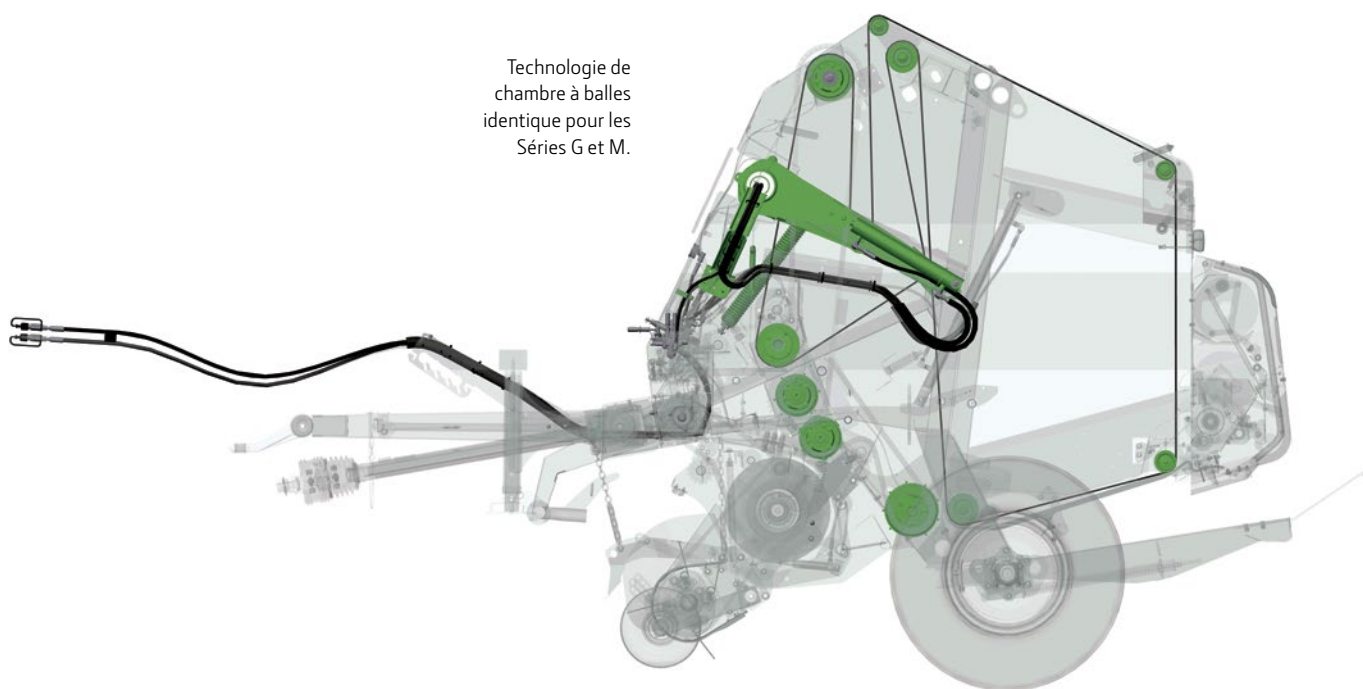
Regardons de plus près les spécificités de cette V451G. Elle est inspirée des modèles les plus performants de notre gamme : ramasseur et rotor Haute Capacité, concept de chambre à trois rouleaux et bien d'autres équipements détaillés plus loin.

COMPOSANTS RENFORCÉS

Roulements de 50 mm de large à double rangées pour une protection et une durée de vie accrue.



Technologie de chambre à balles identique pour les Séries G et M.



AMORÇAGE FACILE DE LA BALLE

Le concept de la chambre à 3 rouleaux facilite la formation de la balle quelles que soient les conditions de récoltes.

SYSTÈME DE COURROIES ÉPROUVÉ

Six courroies avec un guidage parfait pour toutes les conditions de récoltes. Les agrafes permettent une réparation facile même au champ.

BALLES DE POIDS SUPÉRIEUR

Diamètre de balle maximum de 1,65 m dans une chambre de 1,21 m de large pour vous permettre de maximiser le poids de la balle pour la paille ou le foin.

SYSTÈME « COEUR MOU » DE SÉRIE

Garde le centre de la balle mou, ce qui permet à la récolte de respirer et de sécher plus efficacement.

DENSITÉ UNIFORME

Ce modèle dispose de deux paires de vérins, l'une pour l'ouverture/fermeture de la porte et l'autre qui est spécifique au bras de densité. Cela assure une tension uniforme tout au long de la formation de balle.

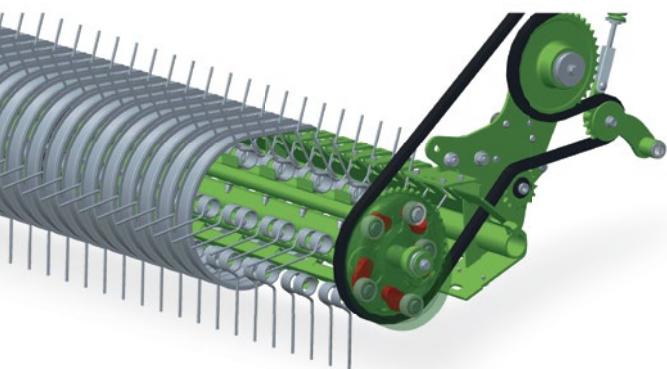
EN CONDITIONS SÈCHES OU HUMIDES : POLYVALENCE ABSOLUE

V451M, V461M



Les nouvelles presses à chambre variable de la Série M vous permettront de venir à bout de toutes les conditions de récoltes, des plus sèches aux plus humides. Ceci est rendu possible grâce à la multitude d'équipements et d'options disponibles sur ces Séries M.

Disponible en option pour les conditions de récoltes les plus difficiles, le ramasseur à 5 barres porte-dents tubulaires, est équipé de dents de 6 mm de diamètre et de bandeaux en acier inoxydable.



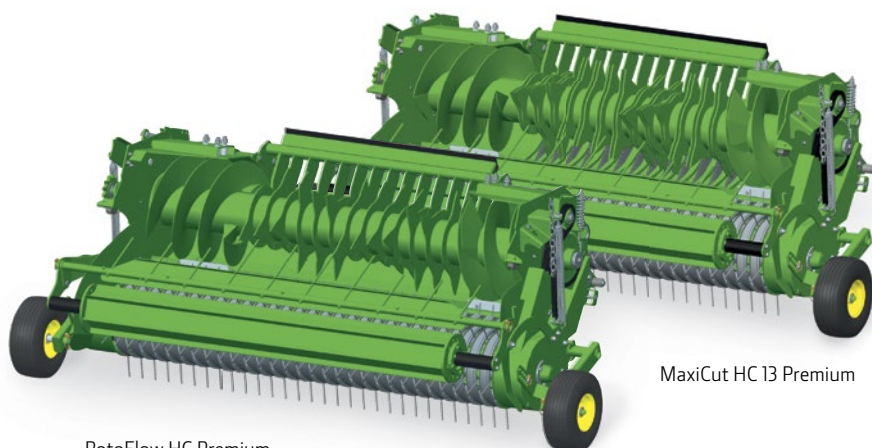
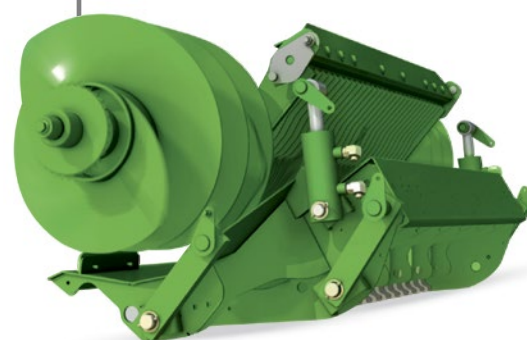
ROTORS – VOTRE CHOIX

Le RotoFlow HC Premium est un ameneur rotatif équipé de dents en Hardox® pour une répartition uniforme du fourrage, sec ou humide. Le MaxiCut HC 13 Premium est une solution universelle pour l'ensilage, avec des dents doubles en Hardox® sur le rotor qui ramènent la récolte contre les couteaux espacés de 80 mm à sécurité à ressort individuelle. Un deuxième rouleau moteur de courroies de large diamètre, de série avec le MaxiCut HC13 Premium, facilite la rotation de la balle dans des conditions humides d'ensilage de graminées. Également disponible en option avec le RotoFlow HC Premium.



TÔLE DE FOND MOBILE

Le système de débouillage est monté sur un mécanisme unique de parallélogramme pleine largeur pour éliminer le bourrage même des vis convergentes.



RotoFlow HC Premium

MaxiCut HC 13 Premium

UN APPÉTIT D'OGRE

V451M, V461M

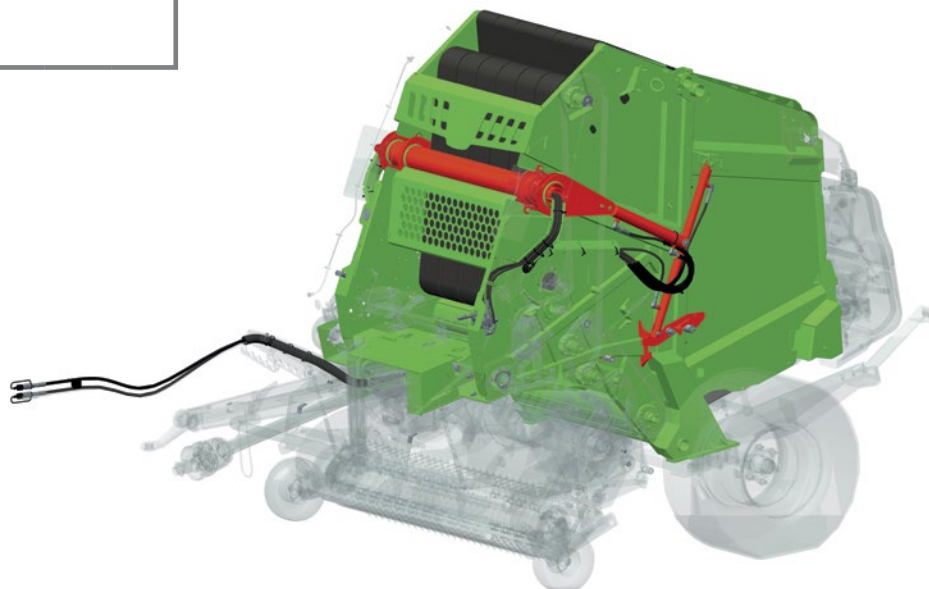
Les journées peuvent être longues lors de la saison de pressage et il n'y a pas de temps à perdre. C'est pourquoi nous avons intégré plusieurs fonctions pratiques qui vont vous permettre de rester concentré sur les choses importantes : former des balles parfaites le plus vite possible.



CHOIX DE MONITEURS

Les modèles V451M/V461M peuvent être pilotés et commandés à l'aide d'une multitude de moniteurs, comme le Balettrak Plus ou la console d'outils 1100 (indisponible campagne 2018).

Les nouvelles presses à chambre variable disposent de nouveaux vérins autorisant des cycles d'ouverture/fermeture plus courts et un verrouillage en douceur de la porte. Les bénéfices sont : débit de chantier augmenté, longévité accrue.





Lubrification des chaînes:
l'utilisation de lubrifiants
recommandés par John Deere
contribue à la durée de vie
des chaînes.

Faciles à installer au niveau du sol,
les rouleaux de filet se remplacent
en moins d'une minute et sans outil.
Même dans le noir – grâce aux LED
lumineuses et intégrées, travailler
le soir est aussi confortable que
travailler le jour.

L'EXCELLENCE A UN NOM: V451R, V461R

PRÉSENTATION DES PRESSES SÉRIE R

Détentrice du record du monde du nombre de balles pressées en 1 heure, la série R s'impose comme étant la référence incontestée en terme de productivité et de densité.



1 | SYSTÈME D'ALIMENTATION

Le système d'alimentation Haute Capacité, grandes performances de 2,20 m de large vous laissent presser des andains volumineux plus rapidement.

2 | TÔLE DE FOND MOBILE

La tôle de débouillage pleine largeur évacue les bouchons avec facilité. Le tout piloté depuis la cabine.

3 | CHAMBRE À BALLES

Il y a 3 rouleaux entraînés et 2 rouleaux d'entraînement des courroies de large diamètre à l'intérieur de la chambre pour des performances optimales.

6 | PUISSANCE DE LA CHAÎNE CINÉMATIQUE

La chaîne cinématique intégrée avec son boîtier de transmission en T peut absorber jusqu'à 185 ch pour des vitesses de travail encore plus élevées

7 | SYSTÈME DE LIAGE FILET

Faciles à installer au niveau du sol, les rouleaux de filet se remplacent en moins d'une minute et sans outil.

8 | PNEUS GRANDE PORTANCE

Choix des pneumatiques jusqu'à 600/55-22,5 disponibles pour réduire la compaction et les dommages au sol.



VÉRITABLE POLYVALENCE POUR TOUT TYPES DE RÉCOLTES

Peu importe le type de récolte que vous mettez en balle, ou même la quantité - les presses de la Série R ont ce qu'il vous faut. Sa construction robuste et ses caractéristiques haut de gamme en sont la garantie.

4 | VITESSE MAXIMALE

Moins de 5 secondes pour décharger une balle et fermer le rideau arrière, 1h30 de pressage en plus par jour !

9 | ACCÈS FACILE AUX POINTS D'ENTRETIEN ET MAINTENANCE AISÉE

Les portes papillon latérales monoblocs avec éclairage, systèmes de graissage automatique des roulements et de lubrification automatique de chaîne, et prévention de l'accumulation de récolte.

5 | HAUTE FIABILITÉ

Ramasseur à cinq barres porte-dents tubulaires montées sur des roulements à billes étanches, chaînes Diamond HD, dents de rotor en acier Hardox® et bandeaux du ramasseur en acier inoxydable.

10 | HAUTE DENSITÉ

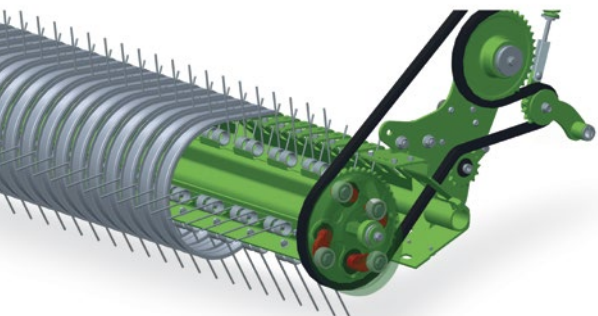
Comme cela a été vérifié dans un test tiers par DLG, la densité peut presque atteindre 130 kg/m³ dans des conditions de paille très sèches, équivalent aux performances d'une presse haute densité.

PRESSAGE EN VOIE RAPIDE

V451R, V461R



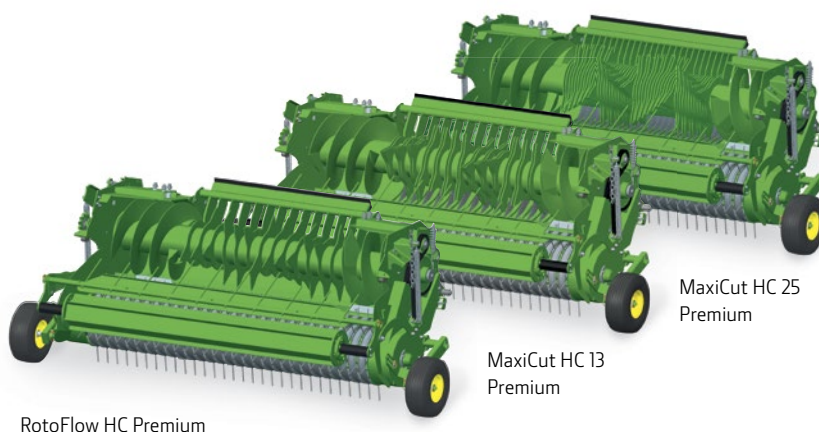
Faites plus de balles en une journée, même si vous terminez plus tôt – notre système de décharge rapide révolutionnaire combiné au système d'alimentation Haute Capacité rend cela possible, au rythme de 120 balles par heure. Disponibles avec les systèmes d'alimentation MaxiCut HC 25 Premium, MaxiCut HC 13 Premium ou RotoFlow HC Premium, les modèles V451R et V461R présentent un châssis intégral unique, indépendant de la chambre à balle MaxD. A la décharge, les panneaux latéraux mobiles s'escamotent et libèrent les flancs de la balle pour une décharge encore plus rapide.



RAMASSEUR PREMIUM

Le ramasseur robuste de 2,20 m avec ses 5 barres porte-dents offre une productivité exceptionnelle pour les gros travaux.

Choisissez parmi des rotors Premium haute capacité - avec ou sans couteaux pour des longueurs de coupes théoriques de 40 à 80 mm.



RotoFlow HC Premium

MaxiCut HC 13 Premium

MaxiCut HC 25 Premium



RESTEZ ASSIS

Commandez les presses V451R et V461R entièrement depuis le confort de la cabine grâce aux consoles ISOBUS.



Deux larges courroies sans fin de 576 mm permettent la formation de balles denses et une couverture de balles parfaite pour toutes les récoltes. Un système de guidage de courroie très précis assure un guidage parfait dans toutes les conditions. Trois rouleaux en chambre assurent une forme parfaite quelle que soit le taux d'humidité de la récolte.

DENSITÉ & VITESSE ÉLEVÉE

V451R, V461R

D'une grande fermeté, ultra-denses et parfaitement cylindriques. C'est ce que nos presses à chambre variable produisent, jour après jour, saison après saison, et ce, pendant de nombreuses années.

DÉCHARGEMENT EN 5 SECONDES - TROIS FOIS PLUS RAPIDE

Grâce aux vérins de hayon haut débit et aux panneaux latéraux mobiles qui ouvrent la chambre à balle de 10 cm lors du déchargement, vous gagnerez 10 minutes toutes les heures.

PRESSAGE SANS STRESS

Les presses 451R et V461R sont équipées du système d'automatisation "Baler Automation" de série. Cet élément primé permet le suivi, la régulation et la coordination des fonctions de la presse depuis un tracteur équipé du système "Tractor Implement Automation" via la connexion ISOBUS. Vous pouvez ainsi accéder à une expérience de conduite inégalée. C'est comme le système AutoTrac, quand vous y avez goûté, vous ne pouvez plus vous en passer !

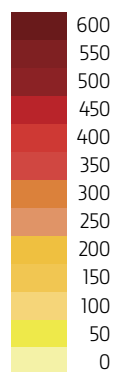
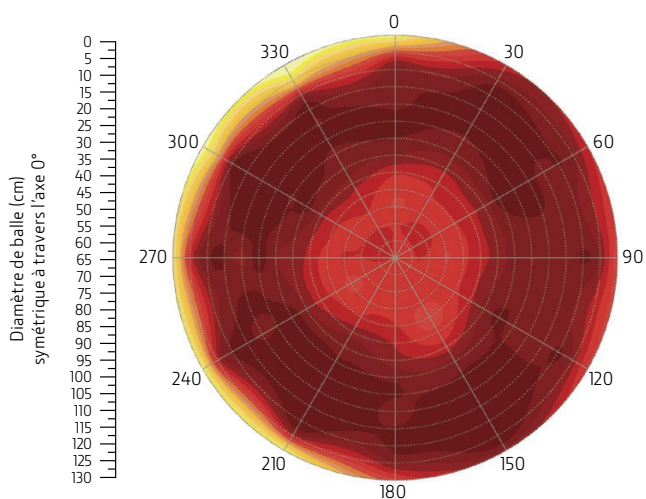


Processus de pressage entièrement automatisé





De manière générale, nos presses Séries M et R sont capables de travailler dans des conditions très humides pour la récolte de l'ensilage. La répartition uniforme et symétrique de la densité des balles, en particulier, contribue à un fourrage de bonne qualité pour les balles d'ensilage.*



Densité de balle
[kg/m³]

Date :	23 juin 2012
Culture récoltée :	Ensilage de graminées
Nombre de balles :	12
Poids de balle :	786 kg
Densité de balle :	505,8 kg/m ³
Diamètre de balle :	127 cm
Largeur de balle :	123 cm
Taux de matière sèche :	68,8%
Mesure de densité :	100%
Nombre de couteaux :	13
Vitesse de déplacement :	14,3 km/h

CONSERVATION DES FOURRAGES

LES CONSEILS JOHN DEERE

Les solutions de liage et d'emballage John Deere améliorent les performances de votre presse et procurent à vos balles une protection sans égale.

B-WRAP

Balles dignes de celles entreposées en grange, sans la grange : À l'extérieur, notre filet unique B-Wrap de John Deere offre à votre précieuse récolte une protection optimale contre la pluie, la neige et l'humidité provenant du sol. B-wrap est une exclusivité John Deere.

FILET « XTRANET »

Un pressage économique. Filet à système de chargement rapide, spécifiquement conçu pour votre presse. Solide, long et large.

COVEREDGE - L'ORIGINAL

Une protection sans équivalent. Filet couvrant les flancs pour une meilleure protection des balles et un parfait compactage de la culture.

XTRAFIL STRETCHWRAP

Une adhérence accrue et une protection optimale... encore plus longtemps. Film combinant une parfaite étanchéité à l'air, une puissante protection anti-UV et une résistance exceptionnelle aux perforations et aux déchirures.



Le secret derrière B-Wrap, c'est un matériau innovant pourvu de la technologie SCM – qui garde la balle sèche et la tient éloignée de la moisissure et de l'humidité.

- 1 | Évaporation de l'eau
- 2 | Barrage à l'humidité
- 3 | Imperméabilité à la pluie et à la neige
- 4 | Protection contre les UV



« B-Wrap » John Deere

XtraNet, CoverEdge



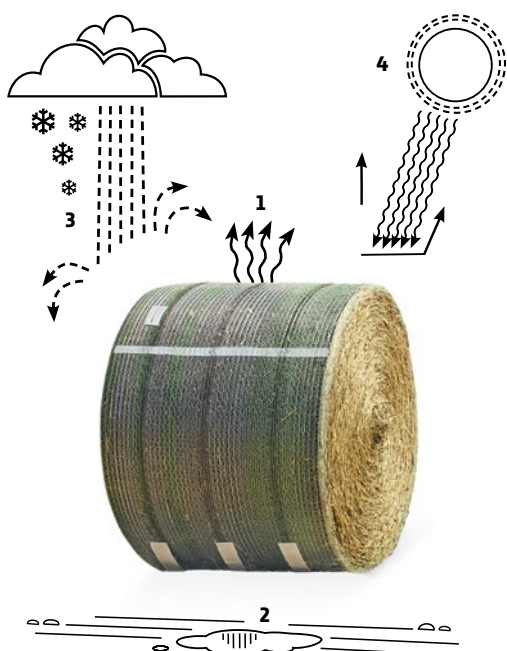
OPTIMISATION DE LA PRODUCTIVITÉ

GESTION CONNECTÉE DE L'EXPLOITATION

Le centre des opérations du portail MyJohnDeere.com vous connecte à vos matériels, vos opérateurs et vos parcelles. C'est facile à utiliser, facile d'accès depuis n'importe quel point, sur tous les appareils et il vous laisse voir, éditer et partager des données pour un parc entièrement connecté.

MyJobConnect est notre solution conviviale de gestion des tâches reliée au centre des opérations John Deere. Il inclut les applications mobiles MyJobsManager et MyJobs.

MyJobConnect Premium comprend aussi l'application MyLogistics pour une meilleure efficacité opérationnelle.



CARACTÉRISTIQUES

	V451G	V451M
BALLES		
Diamètre (m)	0,9–1,65	0,9–1,65
Largeur (m)	1,21	1,21
RAMASSEUR		
Largeur (m) (DIN en m)		2,00 (DIN 1,86)
	2,20 (DIN 2,12)	2,20 (DIN 2,12)
Barres porte-dents	4	4 ou 5 (2,20 m uniquement)
Compresseur d'andain	Tôle de précompression	Tôle ou rouleau de précompression
Roues de jauge	Fixe	Action fixe ou sur roulette
ROTOR		
Type / Nombre de couteaux	RotoFlow HC / sans couteau	RotoFlow HC Premium / sans couteau MaxiCut HC 13 Premium / 13 couteaux
Jeu de couteaux	-	0/13
Système de débouillage	Clé manuelle + débrayage du rotor	Trappe de débouillage hydraulique pleine largeur montée sur parallélogramme
CHAMBRE		
Type	6 courroies tressées + 2 rouleaux avant + rouleau d'amorçage	6 courroies tressées + 2 rouleaux avant + rouleau d'amorçage
Rouleaux d'entraînement de courroies	1	1 ou 2 (en option avec le RotoFlow HC Premium, de série avec le MaxiCut HC13 Premium)
Mesure de densité	Depuis la presse	Depuis la presse (BaleTrak plus) ou depuis le moniteur (Console d'équipements 1100)
Fonction « cœur mou »	0% de densité/diamètre réglable depuis le moniteur	0% de densité/diamètre réglable depuis le moniteur (Baletrak plus) ou densité et diamètre entièrement réglables depuis le moniteur (console d'outils 1100)
LIAGE FILET		
Système de liage filet	De série - sur la porte de la presse Entièrement réglable depuis le moniteur	De série - sur la porte de la presse Entièrement réglable depuis le moniteur
Capacité de chargement	2 rouleaux	2 rouleaux
B-Wrap	-	En option
LIAGE FICELLE		
Système de liage ficelle	En option - 2 bras indépendants	En option - 2 bras indépendants
Capacité de chargement	8 bobines	8 bobines
ÉJECTION DE LA BALLE		
Éjection	Traditionnel	Traditionnel
Éjection des balles	En option - rampe de déchargement	En option - rampe de déchargement
Système « Baler Automation »	-	-
PRISE DE FORCE		
Sécurité relative à la PDF	Boulon de cisaillement ou embrayage à came	Embrayage à came
Régime et capacité de la PDF	540 tr/min – 102 kW	540 tr/min – 113 kW
CONSOLES		
Type	BaleTrak Easy ou BaleTrak	BaleTrak Plus ou console équipements 1100
ENTRETIEN		
Lubrification automatique des chaînes	En option	De série
Regroupement des graisseurs	De série	De série
Graissage des paliers automatique	-	En option - système de cartouche
PNEUMATIQUES		
Monte en pneu	15/55-17 500/50-17	15/55-17 500/50-17 500/55-20
PUISSANCE MINIMALE REQUISE		
kW (ch)	100 ch	100 ch (pas de couteau - pas de couteau engagé) 110 ch (13 couteaux engagés)

V461M	V451R	V461R
0,9–1,85	0,8–1,60	0,8–1,85
1,21	1,21	1,21
2,00 (DIN 1,86)		
2,20 (DIN 2,12)	2,20 m (DIN 2,12 m)	2,20 (DIN 2,12)
4 ou 5 (2,20 m uniquement)	5	5
Tôle ou rouleau de précompression	Rouleau de précompressionRouleau de précompression	Rouleau de précompressionRouleau de précompression
Action fixe ou sur roulette	Action fixe ou sur roulette	Action fixe ou sur roulette
RotoFlow HC Premium / sans couteau	RotoFlow HC Premium / sans couteau	RotoFlow HC Premium
MaxiCut HC 13 Premium / 13 couteaux	MaxiCut HC 13 Premium / 13 couteaux	MaxiCut HC 13 Premium
	MaxiCut HC 25 Premium / 25 couteauxMaxiCut HC 25 Premium / 25 couteaux	MaxiCut HC 25 Premium / 25 couteauxMaxiCut HC 25 Premium / 25 couteaux
0/13	0/13 ou 0/12/13/25	0/13 ou 0/12/13/25
Trappe de déburrage hydraulique pleine largeur montée sur parallélogramme	Trappe de déburrage hydraulique pleine largeur montée sur parallélogramme	Trappe de déburrage hydraulique pleine largeur montée sur parallélogramme
6 courroies tressées + 2 rouleaux avant + rouleau d'amorçage	2 courroies sans fin + 2 rouleaux avant + rouleau d'amorçage2 courroies sans fin + 2 rouleaux avant + rouleau d'amorçage	2 courroies sans fin + 2 rouleaux avant + rouleau d'amorçage2 courroies sans fin + 2 rouleaux avant + rouleau d'amorçage
1 ou 2 (en option avec le RotoFlow HC Premium, de série avec le MaxiCut HC 13 Premium)	2	2
Depuis la presse (BaleTrak plus) ou depuis le moniteur (Console d'équipements 1100)	Depuis la console	Depuis la console
0% de densité/diamètre réglable depuis le moniteur (Baletrak plus) ou densité et diamètre entièrement réglables depuis le moniteur (console d'outils 1100)	Densité et diamètre entièrement réglables depuis le moniteur	Densité et diamètre entièrement réglables depuis le moniteur
De série - sur la porte de la presse Entièrement réglable depuis le moniteur	De série - sur l'avant de la presse Entièrement réglable depuis le moniteur	De série - sur l'avant de la presse Entièrement réglable depuis le moniteur
2 rouleaux	3 rouleaux	3 rouleaux
En option	En option	En option
En option - 2 bras indépendants	En option - 2 bras indépendants	En option - 2 bras indépendants
8 bobines	10 bobines	10 bobines
Traditionnel	Système de déchargement rapide avec panneaux latéraux mobiles	Système de déchargement rapide avec panneaux latéraux mobiles
En option - rampe de déchargement	En option - rampe de déchargement	En option - rampe de déchargement
-	De série	De série
Embrayage à came	Embrayage à came	Embrayage à came
540 tr/min – 113 kW	540 tr/min – 124 kW 1000 tr/min – 136 kW (de série avec MaxiCut HC 25 Premium)	540 tr/min – 124 kW 1000 tr/min – 136 kW (de série avec MaxiCut HC 25 Premium)
BaleTrak Plus ou console équipements 1100	Console équipements 1100 ou Console Greenstar 1800 ou pas de moniteur	Console équipements 1100 ou Console Greenstar 1800 ou pas de moniteur
De série	De série	De série
De série	De série	De série
En option - système de cartouche	En option – Système de réservoir	En option – Système de réservoir
15/55-17		
500/50-17	16/70-20	16/70-20
500/55-20	500/55-20	500/55-20
	520/55R22,5	520/55R22,5
	600/50-22,5	600/50-22,5
100 ch (pas de couteau - pas de couteau engagé)	100 ch (pas de couteau - pas de couteau engagé)	100 ch (pas de couteau - pas de couteau engagé)
110 ch (13 couteaux engagés)	110 ch (13 couteaux engagés)	110 ch (13 couteaux engagés)
	120 ch (25 couteaux engagés)	120 ch (25 couteaux engagés)

NOTHING RUNS LIKE A DEERE

Lorsque vous avez besoin de nous, c'est souvent en urgence, Qu'il s'agisse d'obtenir un conseil, de résoudre un problème ou de commander une pièce. Soyez tranquille, nous répondrons toujours présent grâce à nos techniciens formés en interne, qui se tiennent prêt à intervenir et vous dépanner au moyen de pièces et produits signés John Deere.



Cette documentation a été conçue pour paraître dans le monde entier. Bien qu'elle fasse apparaître de nombreuses informations, illustrations et descriptions, il se peut que certains des textes ou illustrations mentionnent des options financières, de crédit, d'assurance, de produit et d'accessoires qui peuvent ne pas être disponibles dans tous les pays. Veuillez consulter votre concessionnaire afin de sélectionner les options adaptées à vos besoins spécifiques et vérifiez la définition du standard en vigueur au moment de votre commande. John Deere se réserve le droit de modifier sans préavis les caractéristiques et la conception des produits décrits dans cette documentation. Les couleurs verte et jaune utilisées ici, le logo comportant le cerf bondissant ainsi que la dénomination JOHN DEERE sont des marques déposées et la propriété exclusive de Deere & Company.