

PELLE SUR CHENILLES



Caractéristiques techniques

Poids en ordre de marche	11 300 – 12 500 kg
Puissance du moteur	85 kW (116 CV)
Capacité du godet	149 – 477 l
Profondeur de fouille	4,32 – 4,91 m
Portée	7,99 – 8,65 m

Caractéristiques particulières

- ▶ Tourelle à rayon court
- ▶ Large lame pour les travaux de nivellement
- ▶ Flexibilité dans le travail quotidien grâce à l'adaptabilité des systèmes de flèche aux applications respectives
- ▶ Cabine confort offrant une excellente vue panoramique
- ▶ Hydraulique « Load-sensing » pour une productivité accrue
- ▶ Knickmatik®, permet aux pelleteuses de travailler directement le long des murs
- ▶ Large choix d'outils de travail éprouvés

WORKS FOR YOU.™

SPÉCIFICATION TECHNIQUE

MOTEUR

Fabricant, marque	Deutz, TCD3.6 L4
Type	Moteur diesel 4 cylindres turbo avec intercooler, UE Phase III B / Tier4i
Principe	4 temps, système d'injection Common Rail
Cylindrée	3600 cm ³
Puissance selon ISO 9249 à 2000 tr/min	85 kW (116 CV)
Couple	400 Nm à 1600 tr/min
Système de refroidissement	par eau

SYSTÈME ÉLECTRIQUE

Tension de service	12 V
Batterie	12 V / 135 Ah
Alternateur	14 V / 95 Ah
Démarrateur	12 V / 4,0 kW

ENTRAÎNEMENT

Hydrostatique avec réducteurs planétaires sur l'entraînement des tambours. Frein multidisques agissant en frein de stationnement, à desserrage hydraulique automatique. Moteur à débit variable, à deux paliers, à passage sous charge.

2 paliers de vitesse :

Vitesse de translation, avant et arrière	0 - 2,7 / 5,4 km/h
Capacité de montée	> 60 %
Force de traction, palier I / palier II	8358 / 4253 daN

CHÂSSIS

Type B4, graissé à vie, patins à 3 barrettes ou chenilles caoutchoutées. Galets suspendus avec tension hydraulique des chaînes.

Largeur chenilles caoutchoutées / chenilles acier	500 / max. 800 mm
Longueur train de chenilles (distance barbotin - roue de guidage)	2628 / 2608 mm
Longueur train de chenilles (au total)	3345 mm

LAME DE REMBLAYAGE

Indépendante de la translation, à commande progressive par manette séparée.

Largeur x hauteur	2500 x 510 mm
Débattement à partir de l'horizontale vers le bas	400 mm
Débattement à partir de l'horizontale vers le haut	500 mm
Angle de talutage	35°

DIRECTION

Commande indépendante des chenilles, contre-rotation possible. Travail en souplesse par manettes assistées, combinées avec pédales. Pleine force de traction même lors de déplacements courbes.

MÉCANISME DE ROTATION

L'entraînement hydrostatique avec engrenage planétaire à 2 étages et moteur à pistons axiaux à cylindrée constante agit en frein de service résistant à l'usure. Frein multidisques à ressort accumulé supplémentaire, agissant en frein de stationnement.

Vitesse de rotation	0 - 10 tr/min
---------------------	---------------

KNICKMATIK®

Déport latéral parallèle de la flèche sans perdre en profondeur de fouille.

Angle d'articulation / déport vers la gauche	65° / 855 mm
Angle d'articulation / déport vers la droite	56° / 995 mm

QUANTITÉS DE REMPLISSAGE

Réservoir de carburant	240 l
Système hydraulique (avec réservoir)	230 l



CARACTÉRISTIQUES DE FONCTIONNEMENT, ÉQUIPEMENT STANDARD

Poids en ordre de marche (flèche mono) selon ISO 6016	11 500 kg
Poids en ordre de marche (flèche articulée) selon ISO 6016	11 300 kg
Train de chenilles en acier 500 mm	+310 kg
Dimensions de transport : flèche mono / flèche articulée (L x H)	7350 x 2700 / 6820 x 2700
Largeur totale avec lame de remblayage	2500 mm
Hauteur sur cabine	2870 mm
Garde au sol	420 mm
Rayon de giration AR tourelle	1600 mm
Rayon de giration AV de la tourelle (flèche mono)	2660 mm
Cercle de giration 180° (flèche monobloc)	4260 mm
Cercle de giration 360° (flèche monobloc)	5320 mm
Force d'arrachement à la dent selon ISO 6015 (flèche monobloc)	81 500 N
Force d'arrachement au balancier selon ISO 6015 (flèche monobloc / flèche articulée)	61 000 N
Pression spécifique au sol (chenilles en caoutchouc)	0,40 daN/cm ²
Pression spécifique au sol (chenilles en acier)	0,41 daN/cm ²

SYSTÈME HYDRAULIQUE

Hydraulique de travail : Pompe à pistons axiaux avec load sensing et système LUDV (division de débit indépendante de la charge). Commande simultanée et indépendante de tous les mouvements. Positionnement précis quelle que soit la charge.

Débit de la pompe, max.	190 l/min
Pression de service, max.	350 bar

Circuit d'huile régulé par thermostat, garantissant que la température d'huile soit rapidement atteinte et protégeant contre la surchauffe. Ventilateur à entraînement hydraulique avec fonction marche arrière. Filtre de retour installé dans le réservoir d'huile, c.-à-d. remplacement des éléments filtrants de manière respectueuse de l'environnement.

Pompe double à engrenages pour la rotation de la tourelle, les fonctions annexes et de ventilateur hydrostatique.

Débit de la pompe, max.	76 + 38 l/min
Pression de service, max.	230 bar

Circuit outils (à action proportionnelle) :

Débit de la pompe, réglable jusqu'à max.	20 - 100 l/min
Pression de service, max.	350 bar

Servocommande ISO de la pelle par deux leviers en croix.

CABINE

Panoramique, en acier, insonorisée, ROPS. Vitre coulissante dans la portière du conducteur. Vitrage de sécurité, thermo-vitrage teinté vert. Thermo-vitre sous le plafond, teinté bronze. Vitre AR panoramique. Pare-brise assisté par vérins à gaz, escamotable sous le plafond. Position d'aération du pare-brise basculant. Lave-glace. Casier de rangement. Pré-équipement radio. Rétroviseur gauche.

Chauffage par échangeur thermique d'eau de refroidissement avec ventilateur à 3 vitesses et dégivreur de pare-brise. Filtre d'air frais et d'air recyclé.

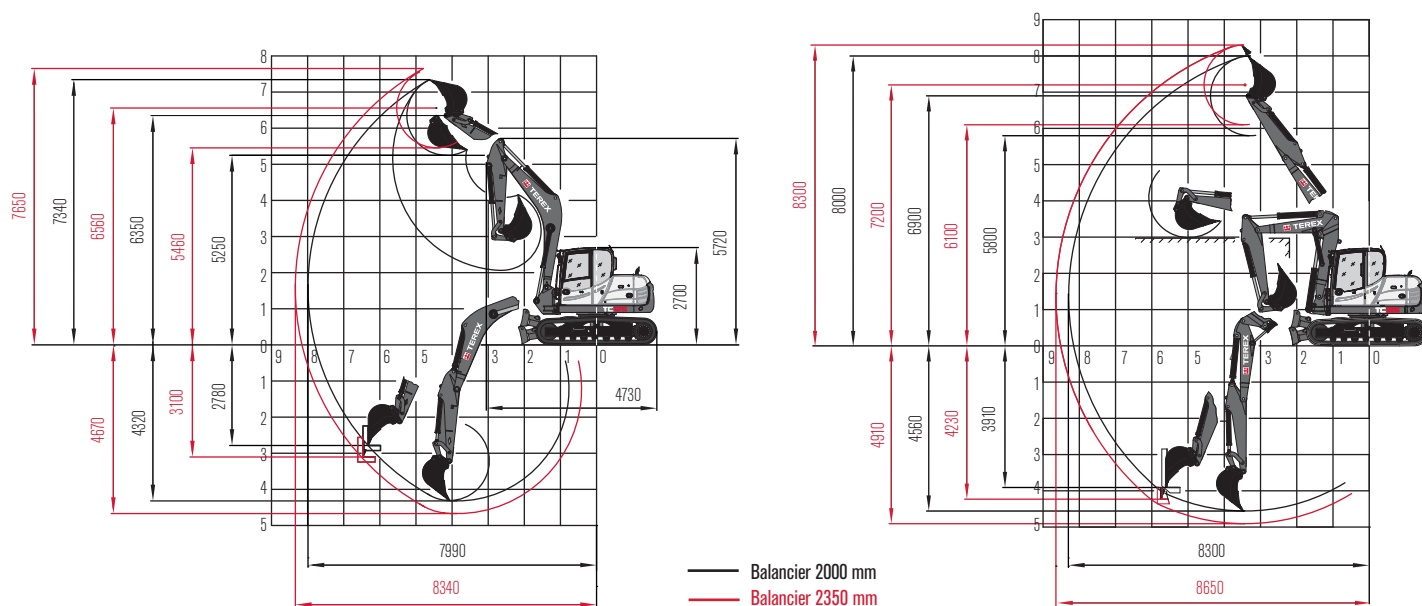
Siège confort MSG 85 à amortissement hydraulique, dossier haut et accoudoirs inclinables, suspension longitudinale, appui lombaire mécanique. Ceinture ventrale.

Console de commande à droite, avec dispositif avertisseur optique et acoustique, compteur d'heures de service et module de surveillance.

Phare de travail halogène H-3.

Puissance acoustique selon directives CE.

DIAGRAMMES DE FOUILLE & DIMENSIONS : FLÈCHE MONOBLOC / FLÈCHE ARTICULÉE



CAPACITÉS DE CHARGE

Hauteur point rotation godet Balancier 2000 mm		Distance charge – centre couronne									
		3,0 m		4,0 m		5,0 m		6,0 m		6,6 m	
		longit.	transv.	longit.	transv.	longit.	transv.	longit.	transv.	longit.	transv.
3,0 m	A	-	-	3,20	3,00	2,60	1,90	2,40	1,40	2,20	1,10
	S	-	-	2,90	2,50	2,10	1,80	1,70	1,30	1,30	1,00
1,5 m	A	-	-	5,40	2,40	3,50	1,80	2,80	1,30	2,50	1,00
	S	-	-	3,00	2,20	2,10	1,60	1,60	1,20	1,20	1,00
0 m	A	7,40	4,10	5,60	2,30	4,00	1,60	2,70	1,30	2,70	1,10
	S	5,70	4,00	2,80	2,10	2,00	1,50	1,50	1,10	1,20	1,00
- 0,9 m	A	-	-	5,80	2,30	4,00	1,60	3,10	1,30	2,90	1,20
	S	-	-	2,90	2,10	2,00	1,50	1,50	1,20	1,40	1,10

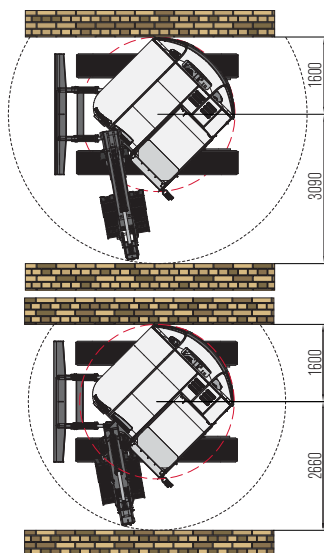
Toutes les valeurs indiquées en tonnes (t) ont été déterminées conformément à ISO 10567 et calculées avec un coefficient de sécurité de 1,33 ou 87 % de la force de levage hydraulique. Toutes les valeurs ont été déterminées avec attache rapide mais sans godet. L'outil étant monté, le poids de l'outil est à déduire des charges utiles respectives.

Équipement : chenilles caoutchoutées, flèche monobloc

Abréviations : A = appuyé, S = sans appuyé

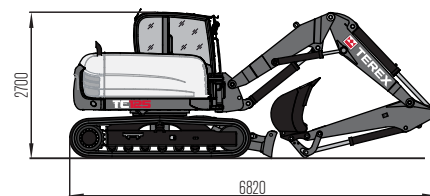
DIMENSIONS

Abb. 1:
Cercle de rotation

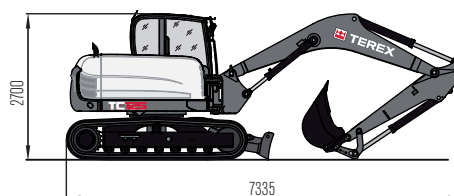


Flèche monobloc

Abb. 3:
Position de transport



Flèche articulée



OUTILS DE TRAVAIL

GODETS

Godet rétro, a. r.	400 mm de large, capacité 149 l
Godet rétro, a. r.	500 mm de large, capacité 200 l
Godet rétro, a. r.	600 mm de large, capacité 254 l
Godet rétro, a. r.	700 mm de large, capacité 308 l
Godet rétro, a. r.	800 mm de large, capacité 364 l
Godet rétro, a. r.	900 mm de large, capacité 421 l
Godet rétro, a. r.	1000 mm de large, capacité 477 l
Godet de curage de fossés, a. r.	1500 mm de large, capacité 371 l
Godet orientable, a. r.	1500 mm de large, capacité 371 l
Godet orientable, a. r.	1800 mm de large, capacité 430 l

BENNES PRENEUSES

Benne bicoques GS 3325, frein d'oscillation	jeu de coques 325 mm de large, capacité 150 l
Benne bicoques GS 3400, frein d'oscillation	jeu de coques 400 mm de large, capacité 200 l
Benne bicoques GS 3500, frein d'oscillation	jeu de coques 500 mm de large, capacité 250 l
Benne bicoques GS 3600, frein d'oscillation	jeu de coques 600 mm de large, capacité 325 l
Éjecteur	

AUTRES OUTILS DE TRAVAIL

Dent ripper / a. r. (1 dent)	Rototilt RT30
Marteau hydraulique	Adaptateur à attache rapide pour marteau hydraulique
Engin de forage	Crochet, à visser à la tige de godet
Crochet intégré à l'attache rapide	
Weitere Arbeitswerkzeuge auf Anfrage	

ÉQUIPEMENTS SUPPLÉMENTAIRES

OPTIONS DE FLÈCHES

Flèche articulée, avec balancier de 1850 mm
Flèche articulée, avec balancier de 2350 mm
Flèche monobloc, avec balancier rallongé 2000 mm

OPTIONS DE CHENILLES

Chenilles caoutchoutées, 500 mm de large
Chenilles en acier caoutchoutées « Roadliner », 500 mm de large
Chenilles en acier jusqu'à une largeur de 800 mm

OPTIONS D'APPUI

Lame de remblayage rallongée

SYSTÈME HYDRAULIQUE

2ème circuit (par ex. pour benne trieuse)	Huile biodégradable, à base d'ester HLP 68 (Panolin)
Retour sans pression	Position flottante lame de remblayage
Commande Terex Fingertip avec 2ème circuit supplémentaire sur joystick gauche	Commande Terex Fingertip avec 3ème circuit supplémentaire sur joystick gauche
Inversion des commandes ISO contre Schaeff	Inversion des commandes ISO contre SAE

MOTEUR DIESEL

Filtre à particules

CABINE

Kit d'éclairage : phare de travail à double effet (Double Beam) - cabine AR milieu, et phare de travail sur la cabine - à l'avant droit	Grillage pour lucarne FOPS
Phare de travail supplémentaire sur flèche	Pré-équipement radio
Gyrophare jaune	Vitre droite coulissante

POSTE DE CONDUITE

Siège haut de gamme MSG 95 à suspension pneumatique et longitudinale, dossier haut, siège et dossier chauffants	
Climatronic	Cooler, thermoélectrique

AUTRES ÉQUIPEMENTS SUPPLÉMENTAIRES

Contrepoids AR suppl., 480 kg	Antivol
Attache rapide mécanique (d'origine « Lehnhoff »), type MS08	Attache rapide hydraulique (d'origine « Lehnhoff »), type HS08
Installation hydraulique pour attache rapide	Pompe de carburant électrique
Chauffage autonome Diesel à air pulsé avec minuterie	Phare de travail sur la flèche
Coloris spécial / feuilles adhésives	Autres équipements optionnels sur demande

www.terex.com/construction

Date d'application : 01 août 2010. Les descriptions de produit et les prix peuvent être modifiés à tout moment et sans préavis obligatoire. Les photographies et/ou les dessins contenus dans le présent document servent uniquement à des fins d'illustration. Veuillez consulter le manuel de service de votre machine et en observer les instructions afin de l'utiliser de manière conforme à son usage. L'inobservation du manuel de service lors de l'utilisation de nos produits ou une conduite autrement négligée risque d'entraîner des blessures graves, voire de causer la mort. Seule la garantie standard consignée par écrit est octroyée à ce produit. Terex n'offre aucune garantie sortant de ce cadre, ni expressis verbis ni tacitement. Les désignations des prestations et produits mentionnés sont, le cas échéant, des marques, marques de service ou de commerce de Terex Corporation et/ou de ses filiales aux USA et dans d'autres pays. Tous droits réservés. « TEREX » est une marque déposée de Terex Corporation aux USA et dans de nombreux autres pays.

Copyright © 2014 Terex Corporation (R4_300414)

Réf. : TEREX565FR

Terex Compact Germany GmbH
Kraftwerkstrasse 4
D-74564 Crailsheim
Tel: +49 (0)7951 / 9357-0 Fax : +49 (0)7951 / 9357-671
construction@terex.com www.terex.com



WORKS FOR YOU.™