

90060138 IT-FR



via Arcevese, 44
60010 Casine di Ostra, Italy
T +39 071 688771
F +39 071 68858
export@messersi.it
www.messersi.it

Trasportatori cingolati
Transporteurs à chenilles

ALL TERRAIN LINE

TC150d
TC230d
TC250d

dati tecnici données techniques

		BT			MT-MTP	C	AV-VP	BTP	CA
		TC150d	TC230d	TC250d	TC150d	TC150d	TC150d	TC230d	TC250d
Peso operativo (senza operatore) Poids opératif avec pelle (sans opérateur)	kg	1330	2200	2800	1620	1270	1620	2500	2700
Capacità di carico Capacité de charge									
- colmo (SAE Standard) à comble * (SAE Standard)	m³	0,82	1,17	1,35	0,65	0,69	0,65	1,07	1,12
- raso (SAE Standard) à ras * (SAE Standard)	m³	0,63	0,90	1,05	0,55	0,52	0,55	0,88	0,92
- liquidi liquides	m³	0,37	0,72	0,80	0,41	0,52	0,41	0,72	0,92
					TC150d	TC230d	TC250d		
Portata massima sottocarro Capacité max. base à chenilles	kg	1500			2300	2500			
Motore Diesel Moteur Diesel	tipo type	Kubota D902 STAGE V			Kubota V1505 STAGE V	Kubota V2403-M			
Cilindrata Cylindrée	cm²	898			1498	2434			
Cilindri Cylindres	n°	3			4	4			
Potenza massima Puissance max	kW/Hp	15.2/20.3 @ 3200 rpm			18.5/25 @ 2300 rpm	33/44,8 @ 2300 rpm			
Raffreddamento Refroidissement	tipo type	Acqua Eau			Acqua Eau	Acqua Eau			
Batteria Batterie	tipo type	12V - 60 Ah			12V - 60Ah	12V - 105Ah			
Pompa a pistoni a portata variabile per la traslazione Pompe à pistons à débit variable pour la translation		2x35 lt/min @ 275 bar			2x41 lt/min @ 350 bar	2x64 lt/min @ 330 bar			
Pompe a ingranaggi per i servizi Pompe à engrenages pour services		1x27 lt/min @ 170 bar			1x24 lt/min @ 180 bar	1x36 lt/min @ 175 bar			
Larghezza cingolo Largeur chenille	mm	230			270	320			
Tensionamento cingolo in gomma Tendeur de chenille	tipo type	Molla + vite di registro Ressort + vis de registre			A grasso À gras	A grasso À gras			
Pressione specifica al suolo: a vuoto/a carico Pression spécifique au sol: à vide/en charge	kg/cm²	0.20/0.47			0.31/0.59	0.24/0.50			
Velocità massima Vitesse max	km/h	4.0/7.5			3.7 / 7.5	5.5 / 11			
Pendenza max. superabile a pieno carico Pente max franchissable à pleine charge	%	62			76	70			
Capacità serbatoio carburante Capacité réservoir huile carburant	lt	24			26	55			
Capacità serbatoio olio idraulico Capacité réservoir huile hydraulique	lt	25			20.5	30			



caratteristiche generali

caractéristiques générales

Trasportatore cingolato a trasmissione idrostatica a due circuiti indipendenti con pompa a pistoni assiali a cilindrata variabile e motore idraulico a pistoni assiali a due cilindrate per ogni cingolo.

Due velocità di marcia selezionabili elettricamente. I comandi sono servo-assistiti.

Sterzata idrostatica con possibilità di controsterzata attorno al centro macchina.

Freno di stazionamento meccanico a comando idraulico negativo per la sosta su forti pendenze.

Sottocarro con cingoli in gomma e rulli basculanti a sezione conica, idonei alle alte velocità. La notevole altezza libera dal suolo gli consente di muoversi agevolmente sullo sterrato e su terreni particolarmente accidentati.

Transporteur chenillé à transmission hydrostatique à deux circuits indépendantes avec pompes à pistons axiaux à cylindrées variables et moteur hydraulique à pistons axiaux à deux cylindrées pour chaque chenille.

Deux vitesses de translation sélectionnables électriquement. Les commandes sont servo-assistées.

Braquage hydrostatique avec possibilité de contre-braquage autour du centre de la machine.

Frein de stationnement mécanique à commande hydraulique négatif pour l'arrêt sur fortes pentes.

Châssis avec chenilles en caoutchouc à rouleaux coniques oscillantes, adaptés aux grandes vitesses. La considérable hauteur libre du terrain lui permet de se déplacer aisément dans les terrains terrassés ou particulièrement accidentés.

TC150d

-Comandi della traslazione tramite leve servoassistite.

-Sottocarro idoneo per diverse configurazioni di allestimento facilmente intercambiabili. Benna girevole a scarico su 180°, benna a scarico frontale con pala autocaricante, benna a scarico alto con pala autocaricante, cassone piatto a scarico su tre lati, betoniera con pala autocaricante, cisterna con pompa ad alta pressione.

-A corredo della macchina è montata una presa di forza idraulica della portata di 20 l/min. alla pressione di 170 bar.

-Les commandes de translation sont à travers leviers servocommandées.

-Châssis conçu pour recevoir différents types de configurations et options interchangeables. Benne tournant à déversement sur 180°, benne à déversement frontal et pelle autochargeuse, benne à déversement en hauteur et pelle autochargeuse, caisson plat avec dossiers ouvrables et déversement sur trois côtés, bétonnière avec pelle autochargeuse, citerne avec pompe à haute pression.

-À compléter la machine, elle est installée une prise de force hydraulique avec débit de 20 l/min et pression de 170 bar.

TC230d

-Comandi su joy-stick montati sui braccioli del sedile.

-Configurazione standard con benna girevole a scarico su 180°, o in alternativa con benna girevole a scarico su 180° e pala autocaricante.

-A corredo della macchina può essere montata, optional, una presa di forza idraulica della portata di 32 l/min. alla pressione di 170 bar, fornibile anche dopo l'acquisto della macchina.

-Les commandes de translation sont à travers leviers servocommandées.

-Configurations avec benne tournant à déversement sur 180° standard, ou bien avec benne tournant à déversement sur 180° et pelle autochargeuse.

-À compléter la machine, elle est installée une prise de force hydraulique avec débit de 32 l/min et pression de 170 bar.

TC250d

-Comandi su joy-stick montati sui braccioli del sedile.

-Il sedile ruota di 180° e permette all'operatore di essere sempre orientato nella direzione di marcia del mezzo e per seguire le operazioni di scarico.

Un particolare dispositivo elettro-idraulico consente di mantenere il senso del comando del joy-stick coerente col senso di marcia comunque sia orientato il sedile.

-Sottocarro idoneo per diverse configurazioni di allestimento facilmente intercambiabili. Benna girevole a scarico su 180°, cassone piatto a scarico frontale o gru telescopica con estensione massima 7m e piedi stabilizzatori.

-A corredo della macchina può essere montata, optional, una presa di forza idraulica della portata di 43 l/min. alla pressione di 170 bar, fornibile anche dopo l'acquisto della macchina.

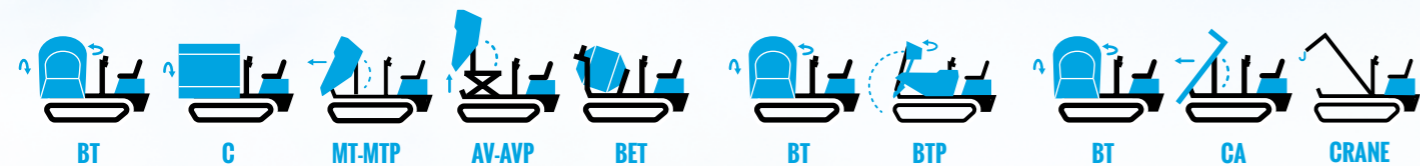
-Commandes avec joy-stick installés sur les accoudoirs de la siège.

-La siège tourne sur 180° et maintient l'opérateur toujours orienté dans la direction de marche de la machine pour contrôler les opérations de déchargement.

En outre, un particulier dispositif electro-hydraulique, permet de tenir le sens de commande du joy-stick cohérent avec le sens de marche, n'importe quelle orientation ait le siège.

-Châssis conçu pour recevoir différents types de configurations et options interchangeables. Benne tournant à déversement sur 180°, caisson plat à déversement frontal ou bien grue télescopique avec extension maximale jusqu'à 7 mètres et pieds stabilisateurs.

-En option, il est possible d'installer une prise de force hydraulique avec débit de 43 l/min et pression de 170 bar, qui peut être fournie aussi après l'achat de la machine.



TC150d

TC230d

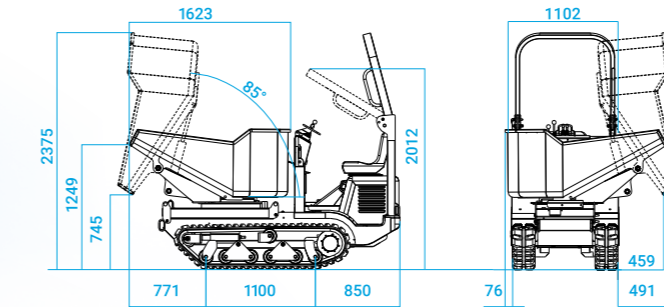
TC250d



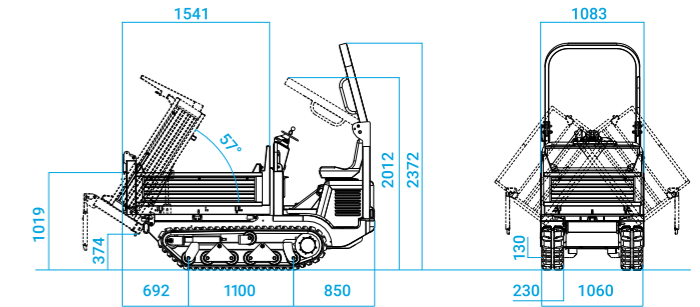
dimensioni d'ingombro in mm

dimensiones in mm

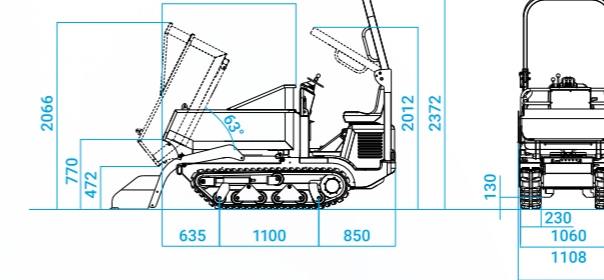
TC150d BT



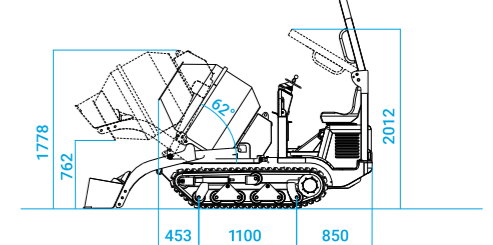
TC150d C



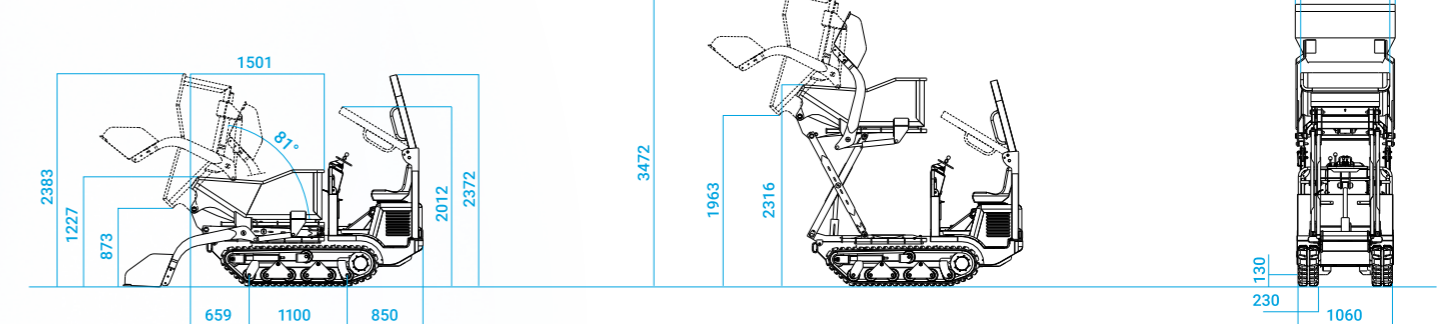
TC150d MTP



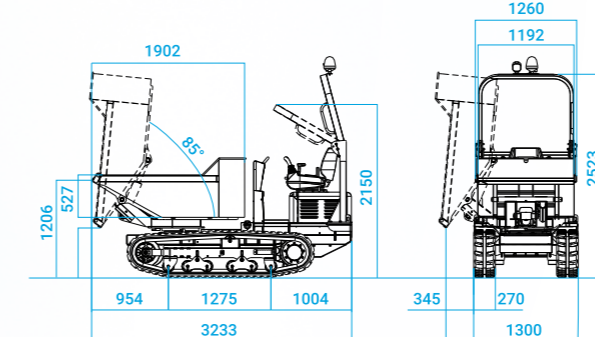
TC150d BET



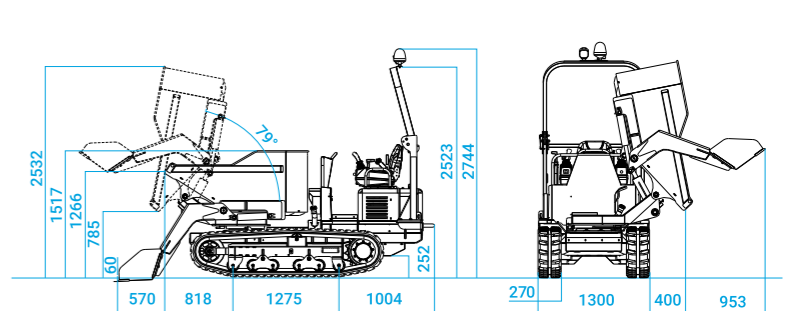
TC150d AVP



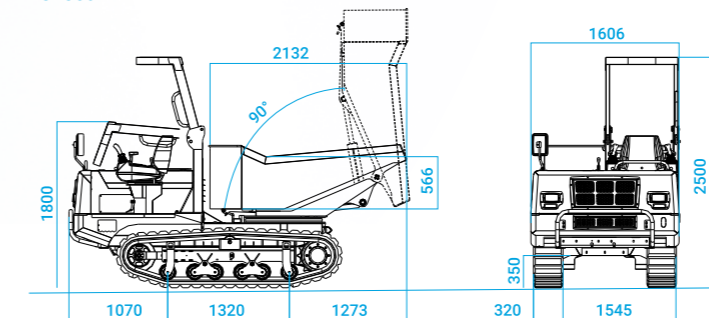
TC230d BT



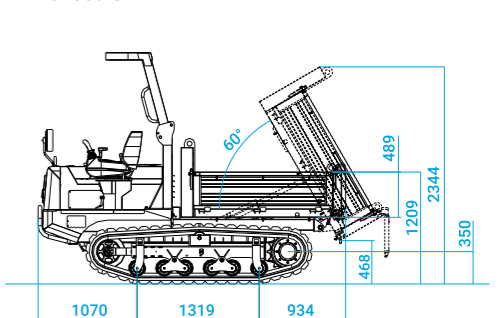
TC230d BTP



TC250d BT



TC250d CA



Dati, caratteristiche ed illustrazioni non sono impegnativi e potranno essere variati senza alcun preavviso. Données, caractéristiques et photos ne sont pas engageants et peuvent être modifiés sans aucun préavis.