

90060135 IT-FR



via Arcevese, 44
60010 Casine di Ostra, Italy
T +39 071 688771
F +39 071 688586
export@messersi.it
www.messersi.it

ad'acent

Trasportatori cingolati
Transporteurs à chenilles

EVOLUTION

TC100
TC100d
TC120d
TC130d



caratteristiche generali

caractéristiques générales

Superare agevolmente gli ostacoli

Sottocarro cingolato con trasmissione idrostatica e rulli oscillanti nella parte centrale del cingolo.

Lay out del cingolo in gomma brevettato

Garantisce un'ampia zona di appoggio, bassa pressione specifica al suolo ed elevata stabilità in tutte le condizioni di impiego.

Motore Diesel raffreddato ad acqua con avviamento elettrico

Versione e benzina raffreddato ad aria solo per TC100.

Trasmissione idrostatica

Con pompe a pistoni a portata variabile e motoriduttori (a doppia velocità su TC120d e TC130d).

Sterzata tramite rotazione del cingolo.

Servocomandi idraulici e leva per freno di stazionamento

in sicurezza (blocco dell'idraulica) per TC-120d e TC130d.

Pala autocaricante per benna a scarico frontale

Capacità max di 65 litri

(optional, non disponibile per TC130d)

Presi di forza idraulica (P.T.O.)

A doppio effetto optional di portata:

- 25 lt/min e pressione a 255 bar per TC100, TC100d e TC120d

- 21 lt/min e pressione a 210 bar per TC130d

Altre portate/pressioni sono disponibili su specifica richiesta.

Sottocarro cingolato utilizzabile e personalizzabile

Per applicazioni specifiche.

Disponibile TC100d in versione radiocomandata

Surmonter les obstacles

Base chenillée avec transmission hydrostatique à rouleaux basculants dans la zone centrale du chenille.

Structure de la chenille en caoutchouc breveté

pour garantir une large zone d'appui, qui garantit une faible pression spécifique au sol, une stabilité élevée et un confort optimal de conduite dans toutes les conditions d'emploi.

Moteur Diesel refroidi par eau avec démarrage électrique

Version à essence refroidi par air disponible pour le TC100.

Transmission hydrostatique

Avec deux pompes à cylindrée variable et moteurs orbitaux (à deux vitesses pour TC120d et TC130d).

Braquage par rotation des chenilles.

Servo commandes de translation à deux leviers et levier de sécurité

pour le frein de parking (bloc hydraulique) pour TC120d et TC130d.

La pelle chargeuse avec une capacité maximale de 65 litres

(en option sauf TC130d).

Prise de force hydraulique (P.T.O.)

À double effet en option avec débit:

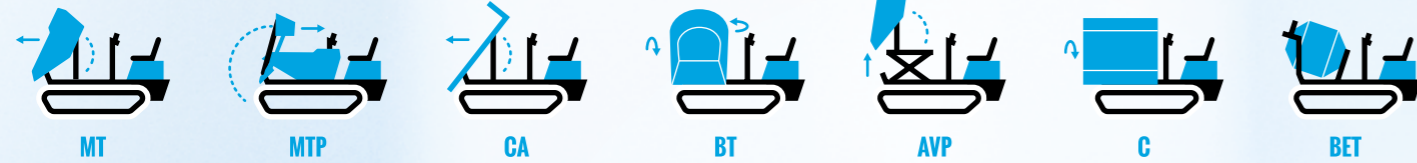
- 25 lt/min et pressions à 255 bar pour TC100, TC100d et TC120d

- 21 lt/min et pressions à 210 bar pour TC130d

Disponibles différents débit/pressions hydrauliques selon demande spécifique.

Base à chenilles à utiliser pour applications particuliers

Disponibile TC100d en version radiocommandée



dati tecnici

données techniques

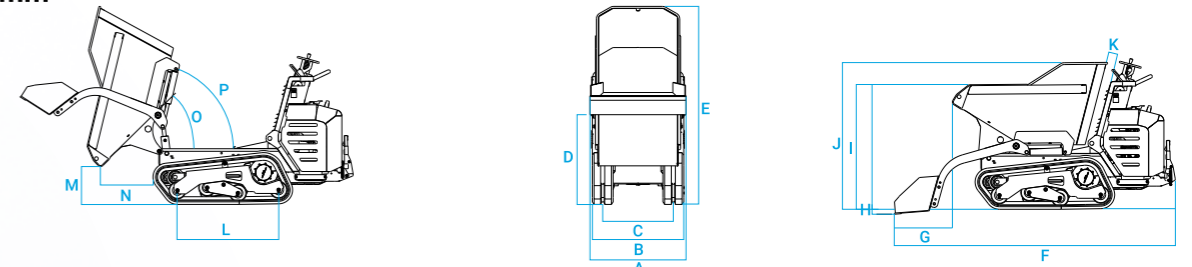
		MT - MTP			CA			BT				AVP			C
		TC100	TC100d	TC120d	TC100	TC100d	TC120d	TC100	TC100d	TC120d	TC130d	TC100	TC100d	TC120d	TC130d
Peso operativo (senza operatore) Poids opératif avec pelle (sans opérateur)	kg	700	700	730	595	595	615	775	775	800	1100	845	845	885	990
Capacità di carico Capacité de charge															
- colmo (SAE Standard) à comble * (SAE Standard)	m ³	0,38	0,38	0,44	0,3	0,3	0,3	0,45	0,45	0,45	0,57	0,43	0,43	0,43	0,56
- raso (SAE Standard) à ras * (SAE Standard)	m ³	0,32	0,32	0,34	0,21	0,21	0,21	0,36	0,36	0,36	0,46	0,37	0,37	0,37	0,44
- liquidi liquides	m ³	0,2	0,2	0,21	0,21	0,21	0,21	0,25	0,25	0,25	0,32	0,24	0,24	0,24	0,44

		TC100 - TC100d			TC120d	TC130d
Portata massima sottocarro Capacité max. base à chenilles	kg	1000			1200	1300
Motore Diesel Moteur Diesel	tipo type	Kubota Z482			Kubota D722	Kubota D902
Cilindrata Cylindrée	cm ²	479			719	898
Cilindri Cylindres	n°	2			3	3
Potenza massima Puissance max	kW/Hp	9.6/13 @ 3600 rpm			13.2 /18 @ 3600 rpm	15 /20 @ 2600 rpm
Raffreddamento Refroidissement	tipo type	Acqua Eau			Acqua Eau	Acqua Eau
Motore a benzina Moteur à essenc	tipo type	Briggs&Stratton Vanguard V-Twin				
Cilindrata Cylindrée	cm ²	450				
Cilindri Cylindres	n°	2				
Potenza massima Puissance max	kW/Hp	12/16				
Raffreddamento Refroidissement	tipo type	Aria Air				
Batteria Batterie	tipo type	12V - 55 Ah			12V - 55Ah	12V - 55Ah
Pompa a pistoni a portata variabile per la trasmissione Pompes transmission à pistons à portée variable pour la translation		2x29 lt/min @ 250 bar			2x30 lt/min @ 250 bar	2x33 lt/min @ 250 bar
Pompe a ingranaggi per i servizi Pompe à engrenages pour services		1x21 lt/min @ 160 bar			1x21 lt/min @ 160 bar	1x21 lt/min @ 210 bar
Larghezza cingolo Largeur chenille	mm	180			180	230
Tensionamento cingolo in gomma Tendeur de chenille	tipo type	Molla + vite di registro Ressort + vis de registre			Molla + vite di registro Ressort + vis de registre	Molla + vite di registro Ressort + vis de registre
Pressione specifica al suolo: a vuoto/a carico Pression spécifique au sol: à vide/en charge	kg/cm ²	0.18/0.48			0.18/0.52	0.21/0.42
Velocità massima Vitesse max	km/h	4.0			3.5/4.0	4.0
Pendenza max. superabile a pieno carico Pente max franchissable à pleine charge	%	62			62	60
Capacità serbatoio carburante Capacité réservoir huile carburant	lt	9.7			9.7	15.2
Capacità serbatoio olio idraulico Capacité réservoir huile hydraulique	lt	22.1			25.4	26



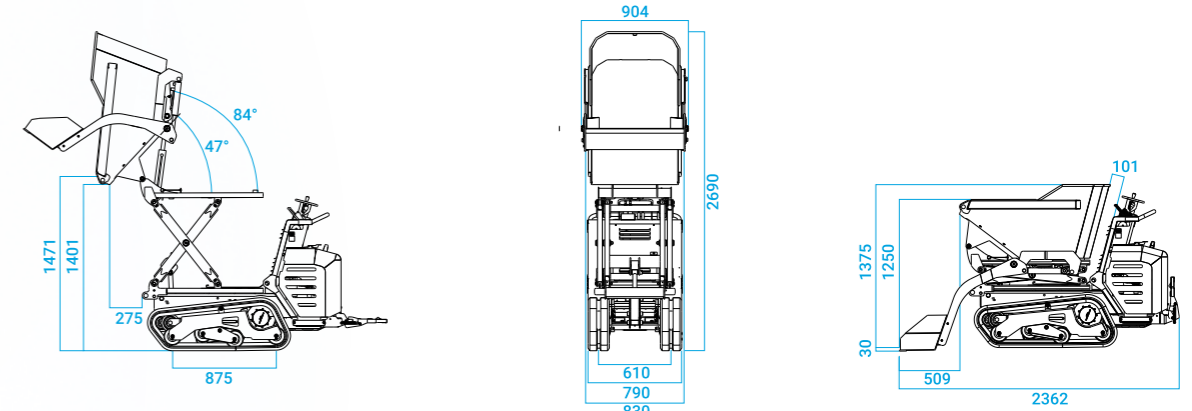
dimensioni d'ingombro in mm

dimensiones in mm

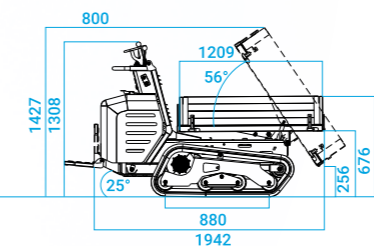
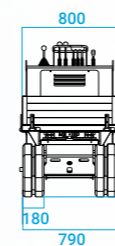


TC100_TC120 MT - MTP	mm	A	B	C	D	E	F	G	H	I	J	K	L	M	N	O	P
TC100	mm	830	790	610	862	1667	1880	504	26	1000	1186	77	875	359	410	45°	76°
TC100d	mm	830	790	610	862	1667	1880	504	26	1000	1186	77	875	359	410	45°	76°
TC120d	mm	830	790	610	775	1710	1924	503	43	1080	1268	78	875	328	452	45°	76°

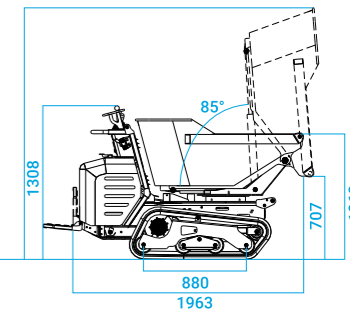
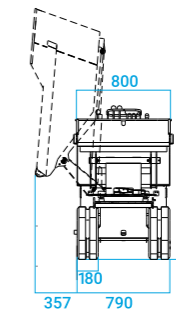
TC100_TC120 AVP



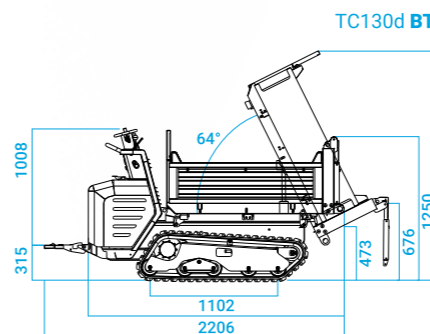
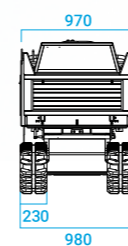
TC100_TC120 CA



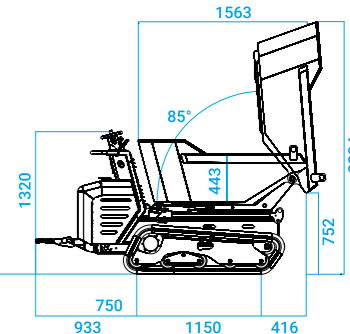
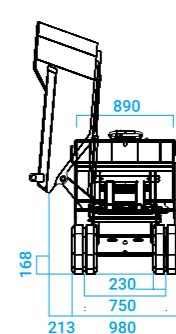
TC100_TC120 BT



TC130d C



TC130d BT



Dati, caratteristiche ed illustrazioni non sono impegnativi e potranno essere variati senza alcun preavviso. Données, caractéristiques et photos ne sont pas engageants et peuvent être modifiés sans aucun préavis.