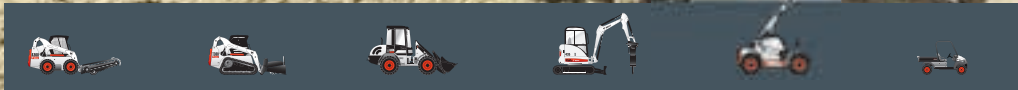




**Bobcat**®

**T250**

Pale Compatte



## Prestazioni della macchina

Capacità operativa nominale	1168 kg
Carico di ribaltamento	3338 kg
Capacità della pompa - T250	80,2 l/min
Capacità della pompa - T250H	151 l/min
Sfogo impianto con innesti rapidi	22,4-23,1 MPa
Massima velocità di marcia	10,6 km/h

## Motore

Marca / Modello	Kubota / V3800-DI-T-E3
Carburante / Raffreddamento	Diesel / Acqua
Potenza	58 kW
Coppia a 1500 giri/min (SAE J1995 lordo)	298 Nm
Numero di cilindri	4
Cilindrata	3769 cm <sup>3</sup>
Capacità del serbatoio del carburante	98,4 l

## Pesi

Peso operativo, T250	4240 kg
Peso operativo, T250H	4260 kg

## Comandi

Sterzo veicolo	Sterzo e velocità comandati da due leve manuali
Funzioni idrauliche di sollevamento e inclinazione	Pedali di comando separati o sistema di comando avanzato (ACS) opzionale
Impianto idraulico ausiliario anteriore (standard)	Interruttore elettrico sulla leva di sterzo destra

## Sistema di trasmissione

Trasmissione	Pompe idrostatiche a pistoni infinitamente variabili che comandano due motori idrostatici totalmente reversibili
--------------	--

## Funzioni standard

Sedile con sospensione regolabile	Autolivellamento idraulico della benna
Bob-Tach™ telaio	Stumentazione
Sistema di bloccaggio dei comandi Bobcat (BICS)	Fermo bracci di sollevamento
Cabina dell'operatore Deluxe	Fari di lavoro anteriori e posteriori
L'interno della cabina è in materiale espanso e la cabina è dotata di finestrini laterale, superiore e anteriore	Freno di stazionamento
Portello anteriore con tergicristallo	Cintura di sicurezza
Porta della cabina	Barra di sicurezza del sedile
Idraulica ausiliaria anteriore proporzionale attivata elettronicamente	Turbocompressore con sistema antiscintille approvato
Sistema di spegnimento motore/impianto idraulico	Cingoli - gomma - 450 mm
* Struttura protettiva antiribaltamento (ROPS): conforme ai requisiti SAE-J1040 e ISO 3471; Struttura protettiva contro la caduta di oggetti (FOPS): conforme ai requisiti SAE-J1043 e ISO 3449, livello I	Certificazione CE

## Opzioni

Cruscotto Deluxe	Sistema di comandi avanzati (ACS)
Power Bob-Tach™	Comandi manuali avanzati (AHC)
Cabina chiusa riscaldata	Comandi a joystick selezionabili (SJC)
Condizionatore d'aria	Roller suspension

## Accessori

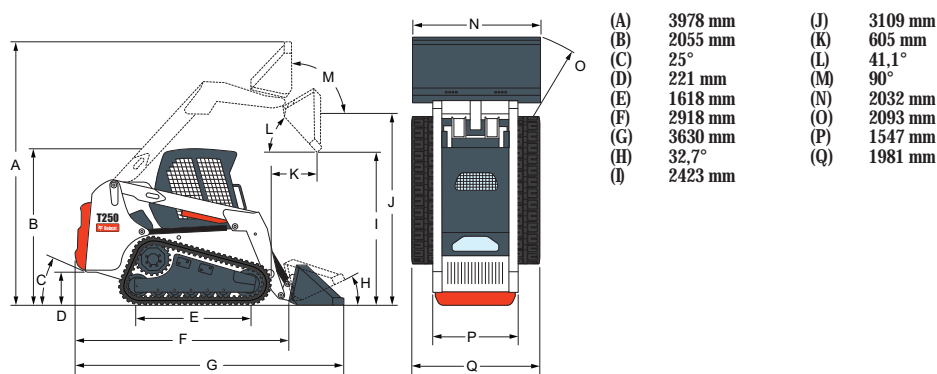
Lama angolare
Spazzolone angolare*†
Trivella
Retroescavatore
Lama livellatrice
Decespugliatore a lame Brushcat
Benne
Sminuzzatrice*
Benna combinata
Pompa per calcestruzzo*
Cesoia idraulica*
Lama trapiantatrice
Lama arripista*
Tramoggia di scarico
Pinza agricola
Livellatrice*
Martello idraulico**
Pinza industriale
Spianatrice
Rastrello raccoglipietre
Benna betoniera*
Forca per pallet - standard
Forca per pallet - idraulica
Fresa*
Stabilizzatore posteriore
Scarificatore
Turbina da neve*
Stendiprato*
Rastrello motorizzato*
Distributore
Sradicatrice*
Scraper a disco
Spazzolone con benna di raccolta
Attacco a tre punti
Coltivatore rotativo
Tilt-Tach™
Cingoli, in acciaio
Trapiantatore di alberi†
Ruota compattatrice
Scavacanal
Forche universali
Telaio universale
Rullo vibrante
Kit aspersione acqua
Scavacanal a disco
Spazzatrice

\*Kit di comando accessorio necessario.

\*\*L'utilizzo di questo accessorio con le pale caricatrici richiede il montaggio del kit per applicazioni speciali, che comprende una porta anteriore in Lexan da 12 mm e due finestrini (superiore e posteriore) con spessore di 6 mm.

†Kit aspersione acqua opzionale.

## Dimensioni



www.bobcat.eu