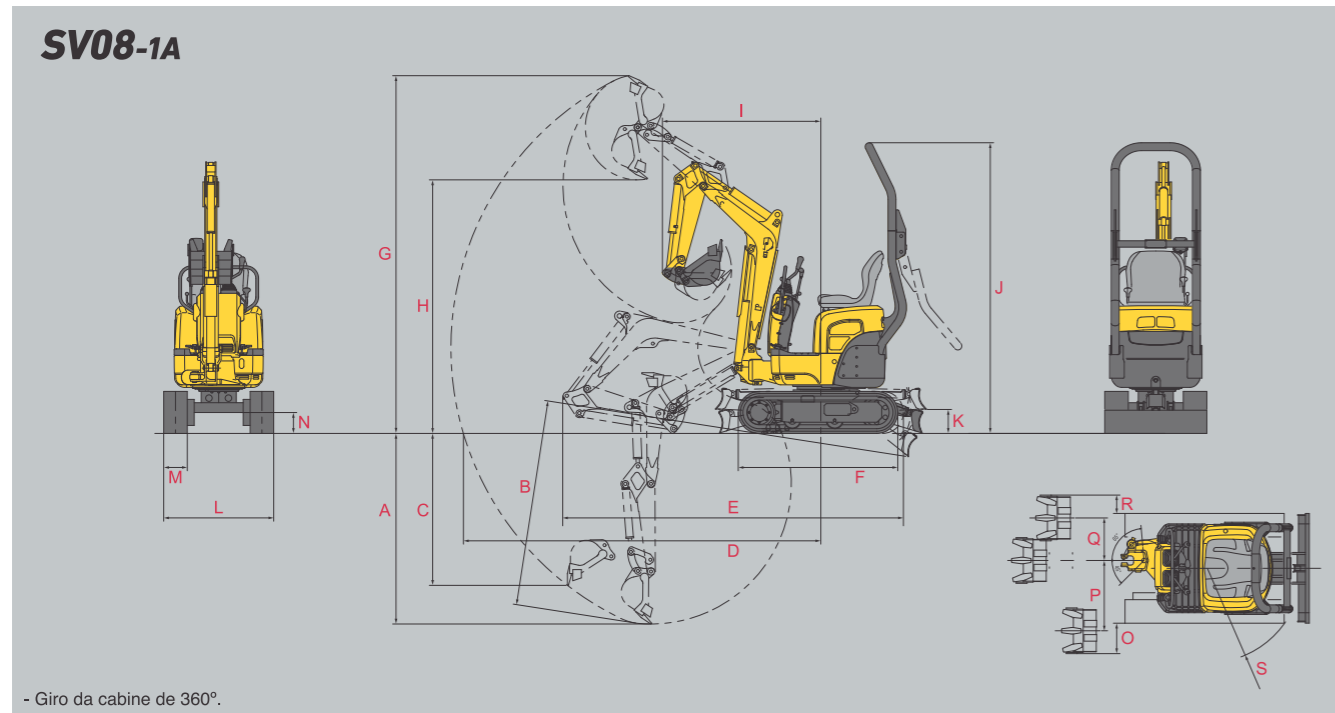




## SV08-1A



## SV08-1A

## Dimensões (mm)

<b>A</b>	1400 ~ 1500	<b>F</b>	1220	<b>K</b>	180 ~ 280	<b>P</b>	540
<b>B</b>	1520 ~ 1620	<b>G</b>	2750 ~ 2850	<b>L</b>	680 ~ 840	<b>Q</b>	330
<b>C</b>	1160 ~ 1260	<b>H</b>	1950 ~ 2050	<b>M</b>	180	<b>R</b>	140 ~ 220
<b>D</b>	2700 ~ 2730	<b>I</b>	1180	<b>N</b>	130 ~ 230	<b>S</b>	R725
<b>E</b>	2600	<b>J</b>	2200 ~ 2300	<b>O</b>	230 ~ 310		

## Especificações

MODELO		SV-08	
CABINE			CABINE ABERTA
PESO (MASSA)	ESTEIRA DE BORRACHA	Kg	1065
MOTOR	TIPO	Ciclo Diesel	YANMAR 2TE67L-BV3
	POTÊNCIA	kW (hp) / rpm	7.7 (10.3) / 2400
DESEMPENHO	CAÇAMBA	CAPACIDADE	m <sup>3</sup> 0,022
		LARGURA	mm 350
		FORÇA DE ESCAVAÇÃO	kN 10,5
	VELOCIDADE DE DESLOCAMENTO	ESTEIRA DE BORRACHA (FRENTE / RÉ)	Km/h 1,8 / 1,8
	VELOCIDADE DE GIRO	rpm	8,4
	ÂNGULO DE GIRO DA LANÇA (ESQUERDA/DIREITA)	graus	45 / 90
PRESSÃO DE CONTATO	ESTEIRA DE BORRACHA	kPa (PSI)	28,4 (4,15)
SISTEMA HIDRÁULICO	CAPACIDADE DA BOMBA	L/min	9,8 (P1 e P2) x 2
	PRESSÃO DE ALÍVIO DO SISTEMA	Mpa (PSI)	18,1 (2625)
CAPACIDADE DO TANQUE DE COMBUSTÍVEL		Litros	10
P.T.O HIDRÁULICO	FLUXO COMBINADO DE AÇÃO DUPLA	Mpa (PSI)	18,1 (2625)
		L/min	19,6

\*P.T.O. (Power take-off), Sistema de acionamento da bomba hidráulica para operação dos acessórios.



## YANMAR SOUTH AMERICA INDÚSTRIA DE MÁQUINAS LTDA.

Matriz: Av. Presidente Vargas, 1.400 - Vila Vitória II - Indaiatuba - SP - CEP: 13.338-901 Fone: (19) 3801-9200 / Fax.: (19) 3834-4454

Filial São Paulo: : Rua Frei Egídio Laurent, 341 - Vila dos Remédios - Osasco - SP - CEP: 06.298-020 Fone: (11) 2284-2350

Filial Manaus: Rua Jonathas Pedrosa, 50 - Centro - Manaus - AM - CEP: 69.020-110 Fone: (92) 3347-9205 / Fax.: (92) 3347-9206

www.yanmar.com/br

As imagens são meramente ilustrativas. Todas as informações contidas neste catálogo estão sujeitas a alterações sem aviso prévio.

\* Consulte o regulamento com o revendedor mais próximo.

02 ANOS DE GARANTIA\*

YANMAR - A SUA MELHOR PARCEIRA NA CONSTRUÇÃO DO FUTURO

# Características

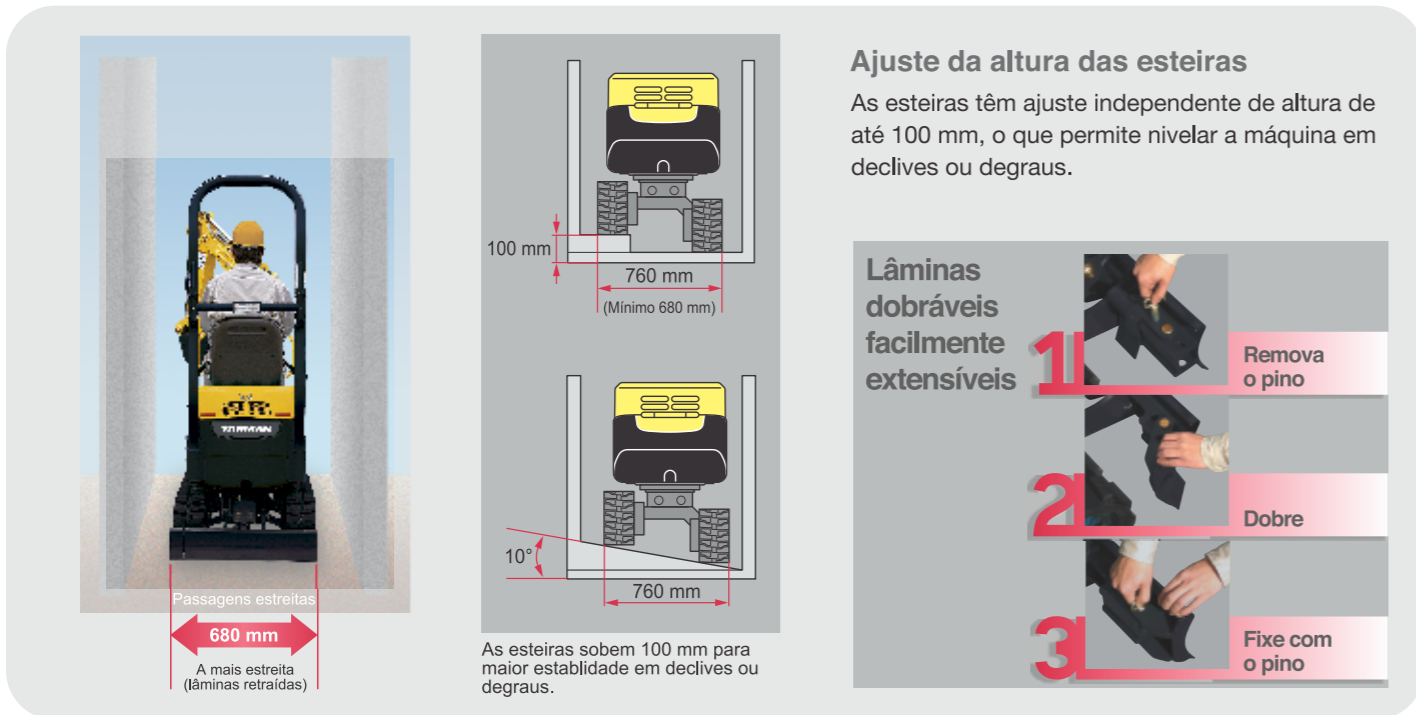
## ▶ Raio de giro de traseira reduzido

A estrutura muito compacta mantém a saliência traseira em apenas 305mm, durante o giro em largura máxima, permitindo um desempenho ainda melhor em passagens estreitas.



## ▶ Esteiras de largura ajustável

A YANMAR é pioneira na tecnologia de esteira de largura ajustável! A distância entre as esteiras pode ser ajustada entre 680 e 840 mm, o que permite à SV08 trabalhar em áreas de pequenas dimensões.



## ▶ Proteção das mangueiras



As mangueiras hidráulicas estão alojadas embaixo dos cilindros para protegê-las de danos acidentais.

## ▶ Protetor ROPS\* dobrável e cinto de segurança retrátil

Equipada com arco de proteção dobrável com estrutura ROPS\*. Fornecendo ao operador uma segurança extra em caso de capotamento.



## ▶ PTO Hidráulico

O PTO tem tubulações de ambos os lados do braço para permitir o uso de acessórios hidráulicos adicionais.



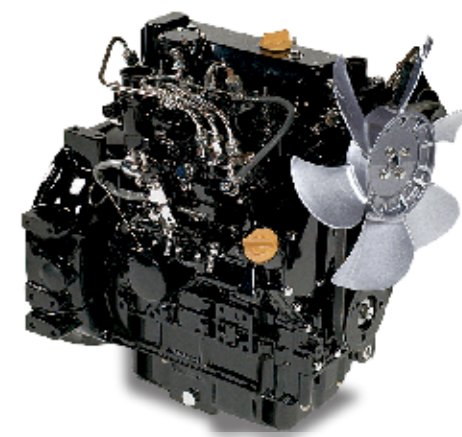
\*P.T.O. (Power take-off). Sistema de acionamento da bomba hidráulica para operação dos acessórios.

## ▶ Fácil Manutenção

A ampla abertura do capô do motor e a tampa lateral removível permitem fácil acesso para manutenção.



**Limpo & Silencioso**



Equipada com motor diesel **YANMAR 2TE67L-BV3** que fornece uma potência de **7,7 kW**