

Informations techniques

SUPER 1800-3(i)



Finisseur sur chenilles SUPER 1800-3(i)

Universal Class

POINTS FORTS TECHNOLOGIQUES

- > Largeur de pose jusqu'à 10 m
- > Rendement de pose jusqu'à 700 t/h
- > Largeur de transport 2,55 m
- > Puissance du moteur: 127/129 kW à 2 000 tr/min

SUPER 1800-3(i) - Le premier de sa catégorie

Le SUPER 1800-3(i) est l'un des finisseurs sur chenilles les plus performants de sa catégorie et offre un champ d'applications d'une extrême diversité. Avec une largeur de travail de 10 m maximum pour une longueur de machine de 6,04 m seulement, le finisseur VÖGELE réalise aussi bien des autoroutes que des ronds-points serrés.

Le système de conduite intuitif et aisément compréhensible ErgoPlus 3 rend le travail très simple et ergonomique. L'utilisateur a ainsi à tout instant un parfait contrôle sur la machine et le travail.



CARACTÉRISTIQUES TECHNIQUES	SUPER 1800-3i	SUPER 1800-3
Entraînement		
	pour les états de l'UE et de l'AELE, les États-Unis, le Canada et le Japon	pour tous les autres pays
Moteur	diesel à 6 cylindres refroidi par liquide	
> Version	Cummins	
> Fabricant		
> Type	B6.7-C173	QSB6.7-C170
Puissance		
> Nominale	129 kW à 2 000 tr/min	127 kW à 2 000 tr/min
> Mode ÉCO	129 kW à 1 700 tr/min	116 kW à 1 700 tr/min
Informations relatives aux émissions		
> Norme d'émission	norme européenne Stage V, norme américaine EPA Tier 4f	norme européenne Stage 3a, norme américaine EPA Tier 3
> Retraitement des gaz d'échappement	COD, FAP, RCS	
> Niveau de puissance acoustique garanti	L _{WA} = 108 dB(A) (2000/14/EG, EN ISO 3744; EN 500-6)	
> Niveau de pression acoustique aux postes de commande	L _{PA} ≤ 85 dB(A) (EN ISO 11201; EN 500-6)	
Réservoir de carburant	300 l	
Train de roulement		
Chenilles		
> Version	avec patins en caoutchouc	
> Contact au sol	2 830 x 305 mm	
> Tendeur de chenille	bloc-ressort tendeur	
> Galets de roulement	graissés à vie	
Entraînement de translation	entraînements hydrauliques individuels indépendants à réglage électronique	
Vitesses		
> Pose	jusqu'à 24 m/min, réglable en continu	
> Transfert	jusqu'à 4,5 km/h, réglable en continu	
Trémie réceptrice		
Capacité de réception	13 t	
Largeur	3 265 mm	
Hauteur d'alimentation	590 mm (au centre de la trémie)	
Rouleaux-pousseurs		
> Standard	à suspension oscillante	
Positionnement	réglable longitudinalement sur 75 mm ou 150 mm	
> Option	rouleaux-pousseurs à amortisseurs (« PaveDock »)	

Groupes de convoiement

Convoyeurs

> Version	2, avec raclettes échangeables et sens de marche réversible pour une courte durée
> Entraînement	entraînements hydrauliques individuels indépendants
> Vitesse	jusqu'à 34 m/min, réglable en continu (manuellement ou aussi automatiquement)

Vis de répartition

> Version	2, avec segments d'ailes échangeables et sens de rotation réversible
> Diamètre	400 mm
> Entraînement	entraînements hydrauliques individuels indépendants
> Vitesse de rotation	jusqu'à 84 tr/min, réglable en continu (manuellement ou aussi automatiquement)
> Hauteur	réglable en continu sur 15 cm par commande hydraulique, position la plus basse à 10 cm au-dessus du sol

Lubrification

système automatique de graissage centralisé avec pompe de graissage électrique

Tables de pose

	AB 500	AB 600	SB 300	SB 300 HD
Largeur de base	2,55 à 5 m	3 à 6 m	3 m	3 m
Largeur maximale (TV/TP1)	8,5 m	9 m	10 m	8 m
Variantes de compactage	TV, TP1, TP2, TP2 Plus	TV, TP1, TP2, TP2 Plus	TV, TP1, TP2	TV

Épaisseur de pose

jusqu'à 30 cm

Chauffe

> Version	électrique, par résistances chauffantes*
> Alimentation électrique	alternateur triphasé

Dimensions de transport et poids

Longueur

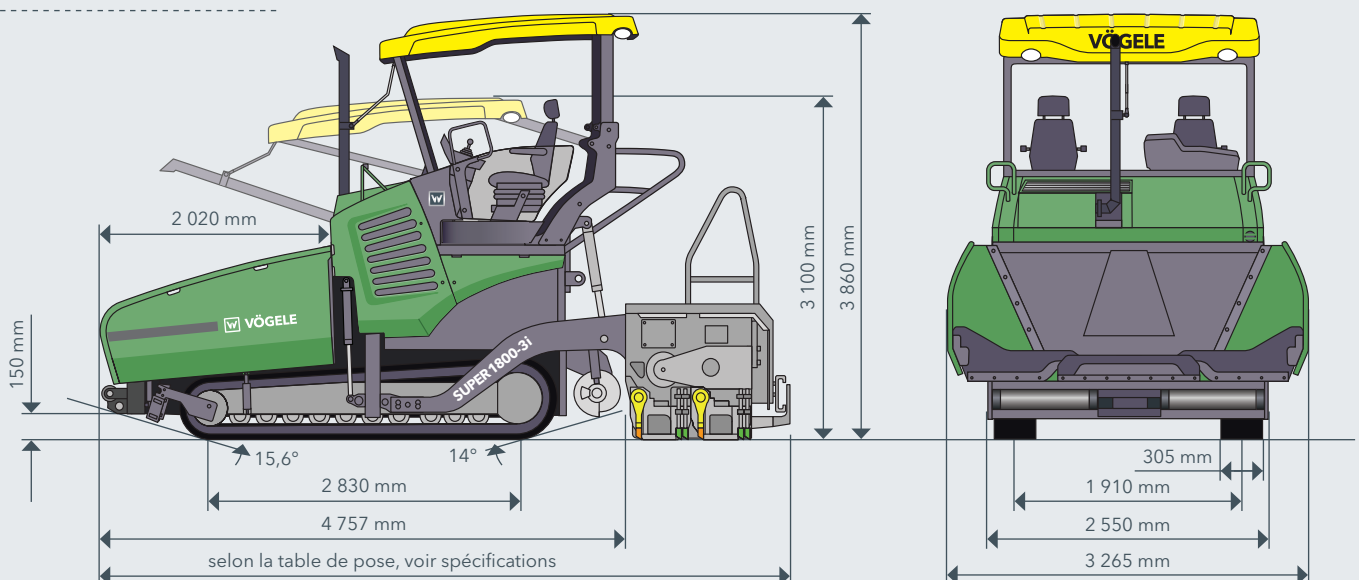
> Version	finisseur et table de pose
> AB 500/600	TV: 6,04 m / TP1, TP2, TP2 Plus: 6,17 m
> SB 300	TV, TP1, TP2: 6,1 m
> SB 300 HD	TV: 6,1 m

Poids

> Version	finisseur et table de pose
> AB 500 TV	largeur de pose jusqu'à 5 m: 19 700 kg / largeur de pose jusqu'à 8,5 m: 25 450 kg

Légende: COD = catalyseur d'oxydation diesel, FAP = filtre à particules diesel, RCS = réduction catalytique sélective, AB = table extensible, SB = table fixe, HD = haute robustesse (Heavy Duty), TV = avec dameur et vibreur, TP1 = avec dameur et 1 lame de pression, TP2 = avec dameur et 2 lames de pression, TP2 Plus = avec dameur spécial, 2 lames de pression et poids supplémentaires, * pas pour la table SB 300 HD

VUES DE CÔTÉ ET DE FACE



LES POINTS FORTS DU SUPER 1800-3(i)

- > Finisseur sur chenilles de l'Universal Class couvrant un large champ d'applications pour des largeurs de pose allant jusqu'à 10 m
- > Entraînement puissant et économique même à pleine charge et dans toutes les zones climatiques
- > Équipement de réduction des émissions « VÖGELE EcoPlus » pour une réduction significative de la consommation de carburant et des émissions sonores
- > Alimentation optimale grâce à la grande trémie réceptrice, aux rouleaux-pousseurs à amortisseurs « PaveDock » et au système de communication « PaveDock Assistant »
- > Système de conduite ErgoPlus 3 avec de nombreuses fonctions automatiques et confortables
- > Compatibilité avec toutes les tables de pose à technologie à haut pouvoir de compactage

ÉQUIPEMENT	SUPER 1800-3i	SUPER 1800-3
> Système de conduite simple et ergonomique ErgoPlus 3	■	■
> Puissant alternateur refroidi par huile	■	■
> Grande trémie réceptrice d'un volume de 13 tonnes	■	■
> Système télématique WITOS FleetView	■	■
> Équipement de réduction des émissions « VÖGELE EcoPlus »	■	□
> Pare-brise avec essuie-glaces	□	□
> Sièges de conducteur ergonomiques chauffés	□	□
> « AutoSet Plus » pour un repositionnement facile sur le chantier et la mémorisation de programmes de pose	□	□
> Ballon éclairant à LED pour les travaux de nuit	□	□
> Tablier frontal à commande de relevage hydraulique sur la trémie	□	□
> Palpeur à ultrasons pour la régulation de la vis	□	□
> Rouleau-pousseur à amortisseur « PaveDock »	□	□
> Système de communication « PaveDock Assistant »	□	□
> Système de nivellement automatique Niveltronic Plus	□	□
> Système de ventilation	□	□
> Système de mesure de la température de l'enrobé sur toute la surface VÖGELE RoadScan	□	□
> WITOS Paving Docu pour la documentation des données du finisseur et de la pose	□	□
> Solution de gestion des processus WITOS Paving Plus	□	□

Cette liste ne contient qu'une partie des équipements de série.
L'équipement standard et les options possibles peuvent varier selon la zone de vente.

■ Équipement standard □ Option

JOSEPH VÖGELE AG

Joseph-Vögele-Str. 1
67075 Ludwigshafen
Germany

T : +49 621 8105-0
F : +49 621 8105-461
M : marketing@voegele.info

➤ www.voegele.info

