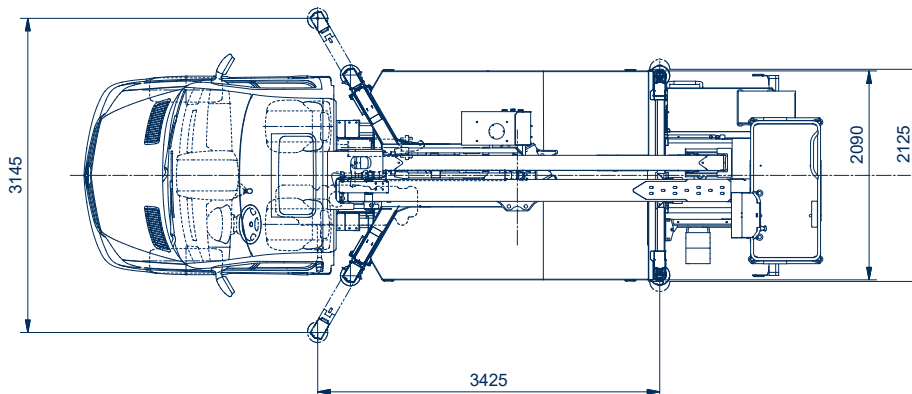
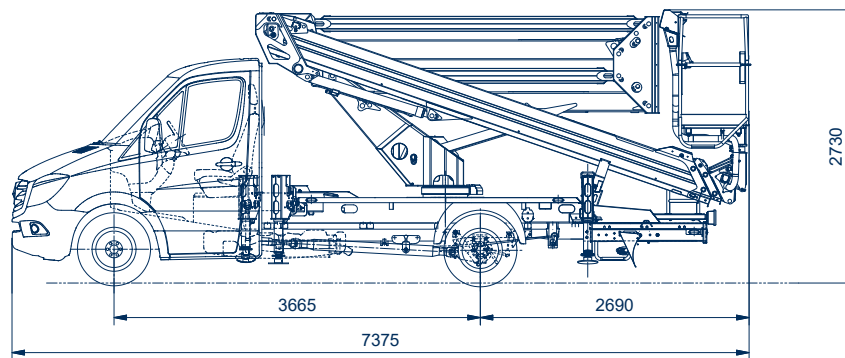


Snake 2413 Plus auf Sprinter Gelenkteleskopbühne auf LKW

Arbeitshöhe:	23,50 m
Standhöhe:	21,50 m
Seitliche Reichweite:	12,60 m
Gesamtlänge:	7,38 m
Gesamthöhe:	2,73 m
Gesamtbreite:	2,13 m
Tragfähigkeit Plattform:	250 kg
zul. Gesamtgewicht:	3500 kg
Arbeitskorb (lxbxh):	1400 x 700 x 1100 mm
Schwenkbereich:	400°
Korbdrehung:	+ /- 90°
Abstützung:	hinten: 2,13 m vorne: 2,13 - 3,15 m
Sonstiges:	variable (schmal, einseitig, beidseitig), elektrohydraulische H-Abstützung

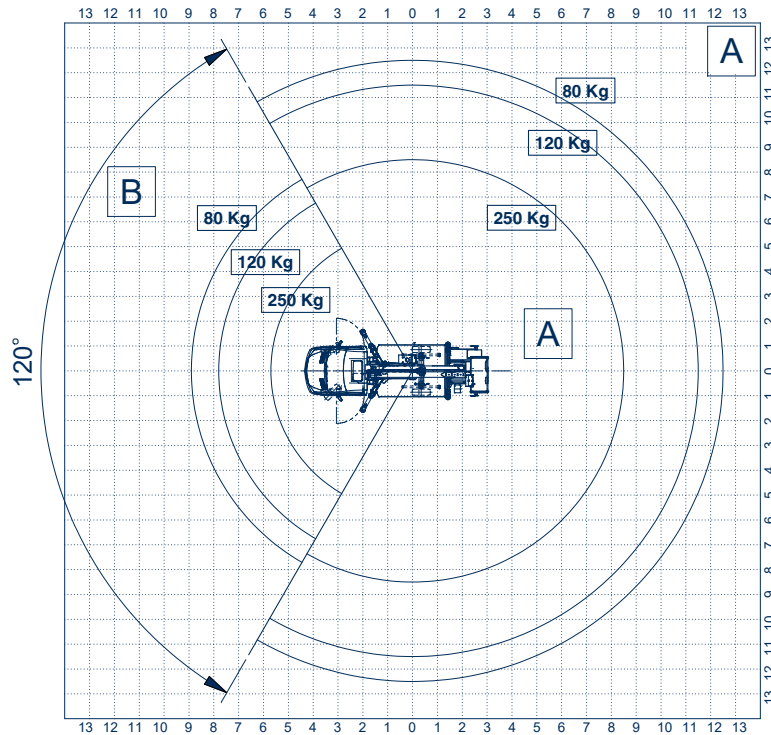
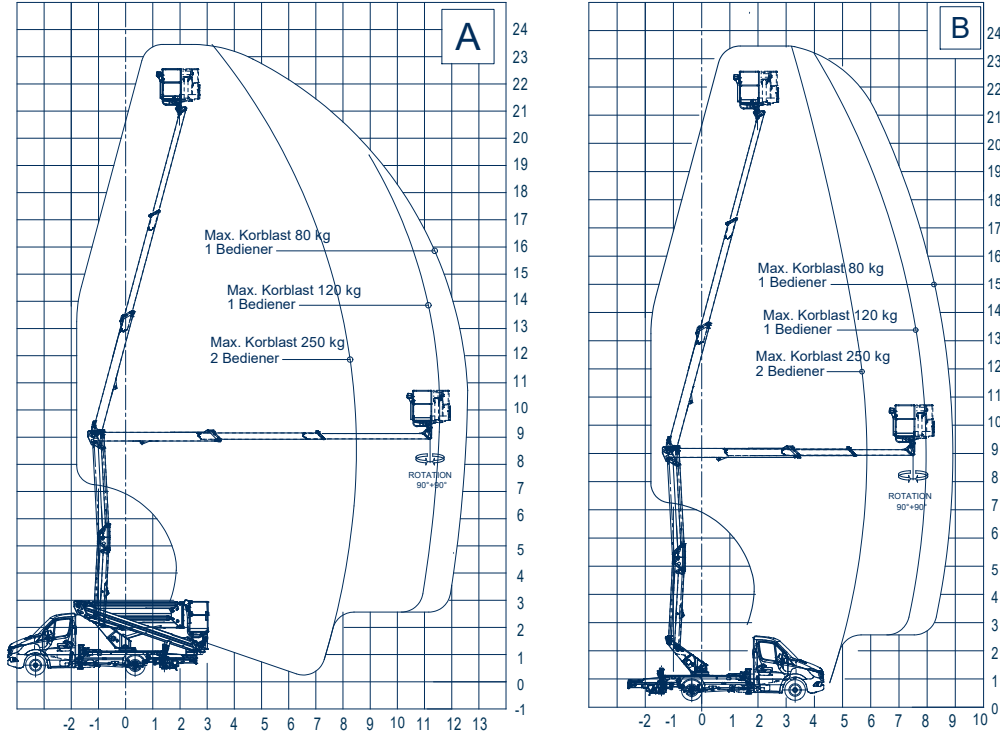


Alle Angaben freibleibend, Eingabe- Übermittlungsfehler und Irrtümer vorbehalten.

Im Altenschemel 4, 67435 Neustadt
Tel. 06327-9 99 99 80 / Fax 06327-9 99 99 90

www.oilsteel.de

Breite Abstützung

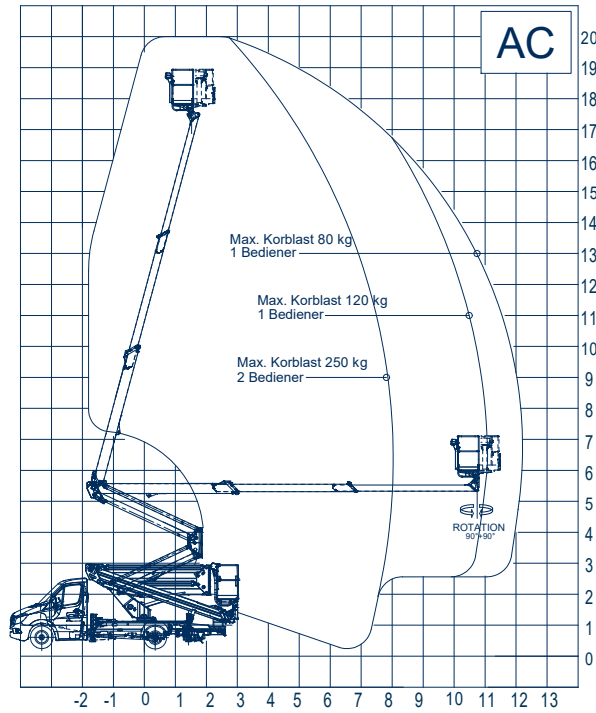
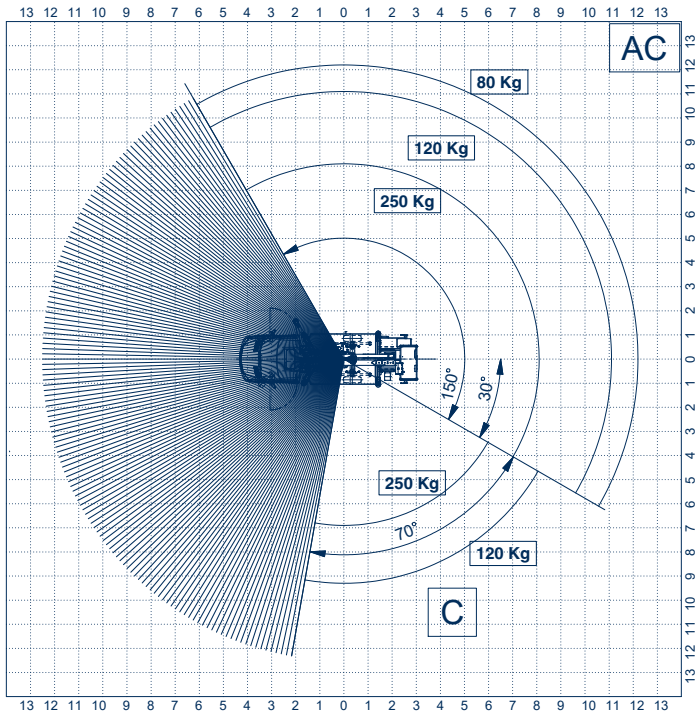


Alle Angaben freibleibend, Eingabe- Übermittlungsfehler und Irrtümer vorbehalten.

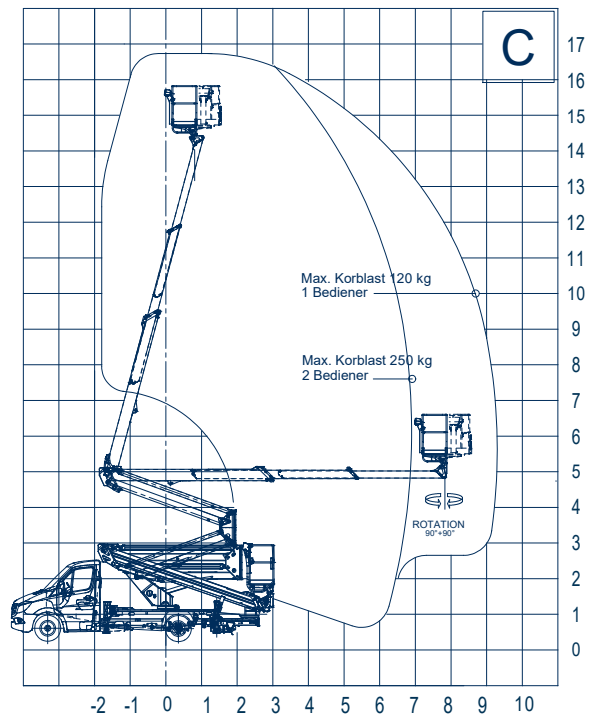
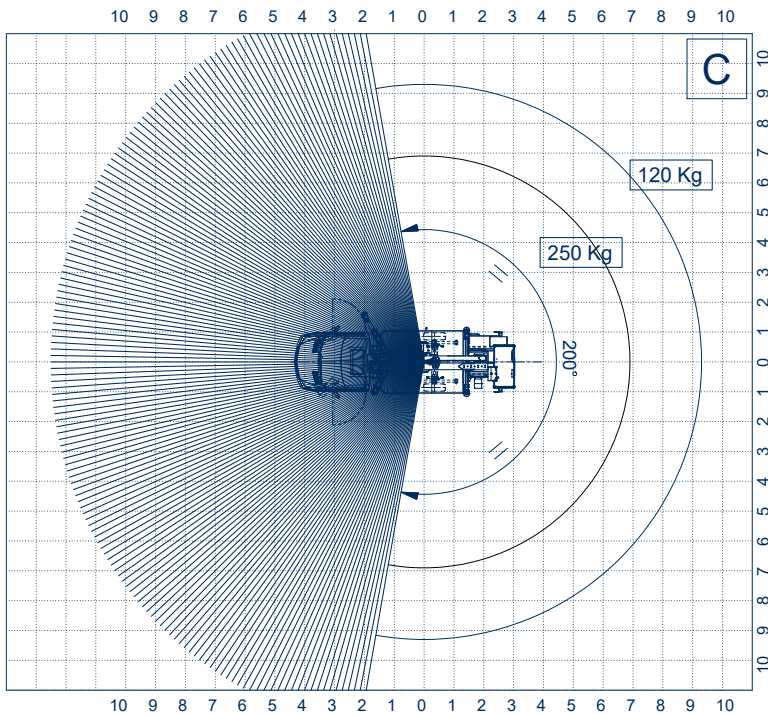
Im Altenschemel 4, 67435 Neustadt
Tel. 06327-9 99 99 80 / Fax 06327-9 99 99 90

www.oilsteel.de

Schmale Abstützung



Einseitige Abstützung



Alle Angaben freibleibend, Eingabe- Übermittlungsfehler und Irrtümer vorbehalten.

Im Altenschemel 4, 67435 Neustadt
Tel. 06327-9 99 99 80 / Fax 06327-9 99 99 90

www.oilsteel.de