



il gigante blu

SL-35
SL-45

 **MESSERSI** spa
IL GIGANTE BLU

Azienda certificata



CARATTERISTICHE GENERALI

- Pala caricatrice compatta a trasmissione idrostatica realizzata con pompa doppia a pistoni assiali a cilindrata variabile e quattro motoriduttori, collegati in serie, sulle singole ruote; **(nessun sistema a catena)**.
- Servocomandi idraulici per comando bracci, benna e traslazione.
- Posto di guida ampio e spazioso con cabina aperta o chiusa, sollevabile con molle a gas per una più facile accessibilità e manutenzione. Protezione ROPS, FOPS di 1° o 2° livello.
- Barra di sicurezza ribaltabile, incernierata posteriormente, che oltre ad avere una funzione di sicurezza, escludendo l'uso di tutti i servocomandi, funge anche da bracciolo per un comodo appoggio degli avambracci dell'operatore durante l'impiego del joy-stick.
- Presa di forza idraulica per l'impiego di attrezzature varie.
- Attacco rapido per benne ed attrezzature di vario tipo.

SOLO SU SL-45: Impianto HIGH FLOW, optional, per l'impiego della fresa per il taglio dell'asfalto.

EQUIPAGGIAMENTO STANDARD

Cabina aperta ROPS e FOPS 1° livello - Presa di forza (P.T.O.) a comando elettrico - Valvola flottante per adeguamento benna al terreno - Attacco rapido benna - Fari di lavoro anteriori - Allarme retromarcia.

EQUIPAGGIAMENTO OPTIONAL

Porta cabina - Impianto di riscaldamento - Vetri laterali - FOPS 2° livello - Valvola autolivellante per sollevamento in parallelo della benna o delle forche - Impianto di illuminazione per circolazione stradale - Pneumatici antiforatura, antiscoppio - Catene da neve - Forche varie - Martello idraulico - Benna spazzatrice - Trivella idraulica - Taglia erba a lama - Lama sgombraneve - Impianto HIGH FLOW su P.T.O. per fresa asfalto (solo SL-45) - Innesti rapidi su presa di forza.

Dati, caratteristiche ed illustrazioni non sono impegnativi e potranno essere variati senza alcun preavviso.

CARACTÉRISTIQUES GÉNÉRALES

- Pelle chargeuse compacte à transmission hydrostatique réalisée avec double pompe à pistons assiaux à cylindrée variable et quatre motoréducteurs, reliés en série sur les quatre roues; **(aucun système à chaîne)**.
- Commandes hydrauliques pour bras, godet et translation;
- Poste de conduite ample et spacieux avec cabine ouverte ou cabine fermée, à ouverture avec ressorts à gaz pour un simple accès et entretien. Protection ROPS, FOPS de 1er ou 2ème niveau;
- Barre de sécurité basculante avec charnières postérieures, qui agit comme sécurité excluant l'utilisation de toutes les commandes assistées et qui peut servir comme appui bras pour l'opérateur pendant l'utilisation du joystick;
- Prise de force hydraulique pour l'utilisation des différents accessoires;
- Attache rapide pour godets et équipements divers;

SEULEMENT SUR SL-45: Installation HIGH-FLOW, optionnel, pour l'utilisation de la fraise coupe-asphalte;

ÉQUIPEMENTS STANDARDS

Cabine ouverte ROPS et FOPS 1er niveau - Prise de force (P.T.O.) à commande électrique - Valve flottante pour mise à niveau godet sur terrain - Attache rapide godet - Phares de travail antérieurs - Alarme marche arrière.

ÉQUIPEMENTS OPTIONNELS

Porte pour cabine - Système de chauffage - Vitres latérales - Protection FOPS 2ème niveau - Valve autoniveleuse pour soulèvement en parallèle de la benne ou des fourches - Système d'éclairage pour circulation routière - Pneus anti-crevaisons - Chaînes pour neige - Fourches diverses - Marteau hydraulique - Balayeuse - Truelle hydraulique - Tondeuse à lame - Lame déneigeuse - Installation HIGH FLOW sur P.T.O. pour fraise asphalte (seulement pour SL-45) - Embrayages rapides sur prise de force.

Données, caractéristiques et photos ne sont pas engageants et peuvent être modifiés sans aucun préavis.

CARACTERÍSTICAS GENERALES

- Cuchara cargadora compacta a transmisión hidrostática realizada con bomba en tándem de pistones axiales con cilindrada variable y cuatro motorreductores, conectados en serie, a cada rueda; **(ningún sistema de cadena)**.
- Servocontroles hidráulicos para controlar brazos, cuchara y desplazamiento.
- Asiento amplio y espacioso con cabina abierta o cerrada, que se puede suspender a través de resortes de gas para acceso y mantenimiento más fáciles. Protección ROPS, FOPS de 1° o 2° nivel.
- Barra de seguridad abatible, fijada con bisagras en la parte trasera, que además de tener una función de seguridad, ya que bloquea el empleo de todos los servocontroles, sirve también como reposabrazos para el operario cuando acciona los joy-stick.
- Toma de fuerza hidráulica para el empleo de diferentes accesorios.
- Enganche rápido para cucharas y accesorios de diferentes tipos.

SÓLO PARA SL-45: Alto Caudal, HIGH FLOW, opcional, para el empleo de la fresadora para el corte del asfalto.

EQUIPAMIENTO ESTÁNDAR

Cabina abierta ROPS y FOPS 1° nivel - Toma de fuerza (P.T.O.) con control eléctrico - Válvula flotante para el ajuste de la cuchara al suelo - Enganche rápido cuchara - Luces de trabajo delanteras - Alarma de marcha atrás.

EQUIPAMIENTO OPCIONAL

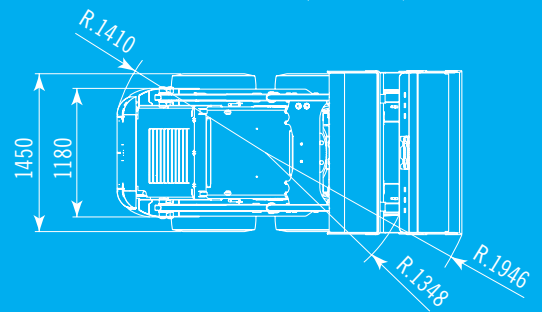
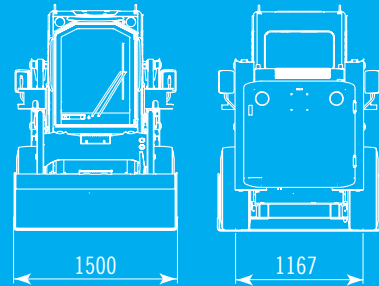
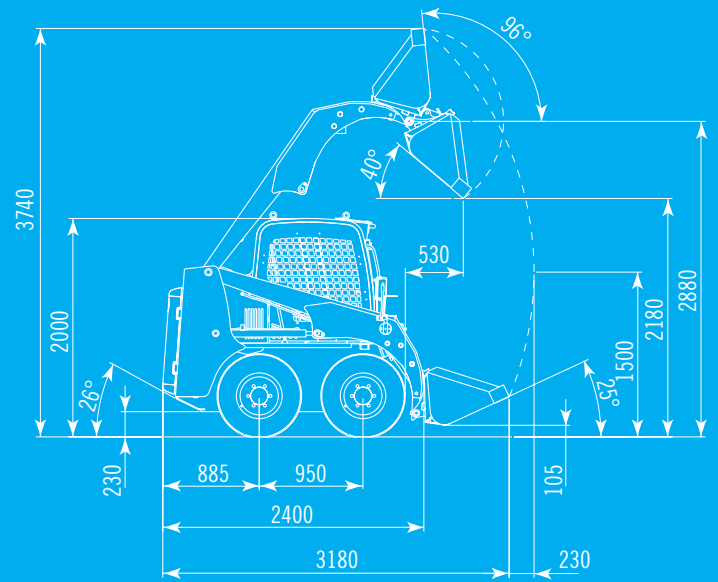
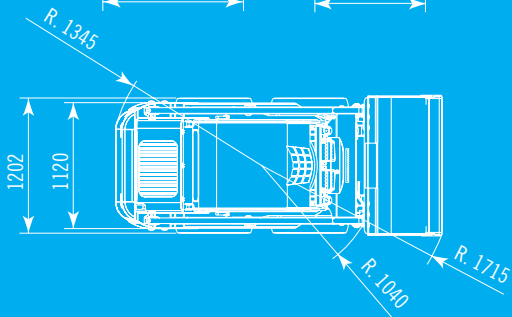
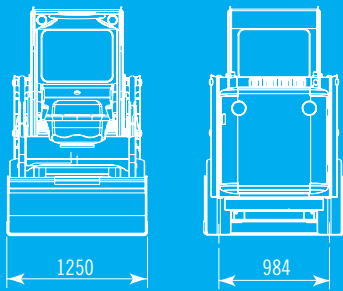
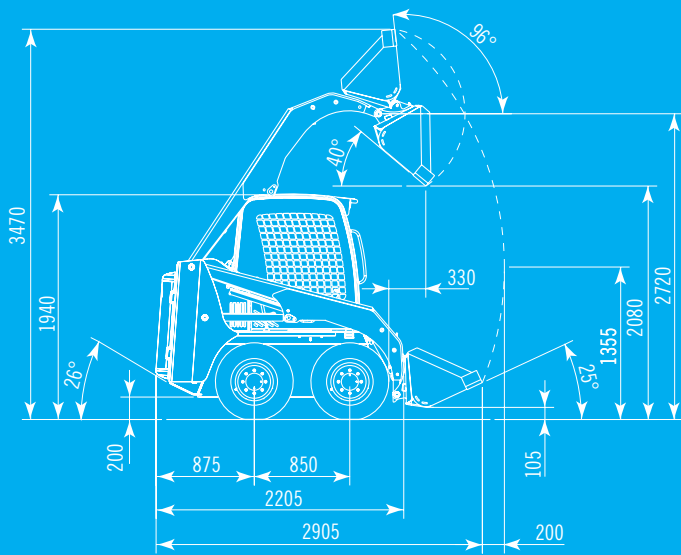
Puerta cabina - Calefacción - Ventanillas laterales - FOPS 2° nivel - Válvula autonivelante para elevación en paralelo de la cuchara o de las horquillas - Luces de carretera - Neumáticos anti-pinchazo, anti-explosión - Cadenas para nieve - Horquillas variadas - Martillo hidráulico - Cuchara barredora - Barrena hidráulica - Cortacésped de cuchilla - Cuchilla quitanieve - Alto caudal, HIGH FLOW, en P.T.O. para fresadora asfalto (sólo SL-45) - Enganches rápidos en toma de fuerza.

Datos, características e ilustraciones no incurren en ninguna obligación y podrán ser variados sin previo aviso.

DATI TECNICI / DONNÉES TECHNIQUES / DATOS TÉCNICOS

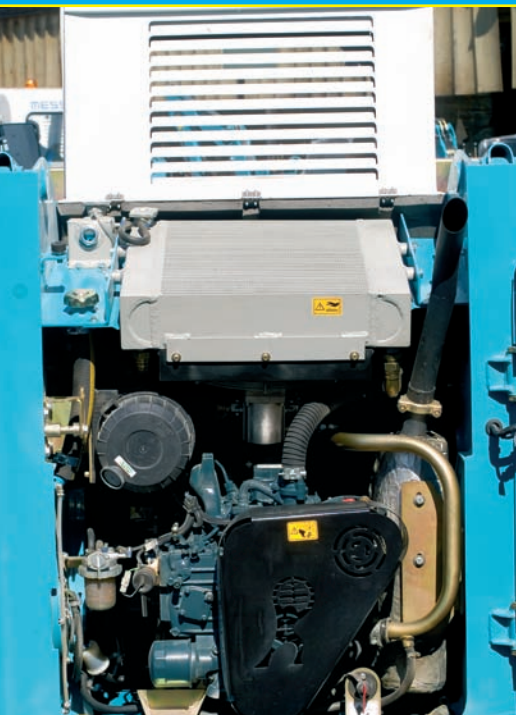
	SL-35	SL-45
MOTORE / MOTEUR / MOTOR		
Marca e tipo Marque et type Marca y modelo	Kubota D1703-M	Kubota V2403-M
Potenza di taratura HP/Kw Puissance de taraudage HP/Kw Potencia al volante HP/Kw	34,5 / 25,4 a 2800 rpm	49,1 / 36,3 a 2600 rpm
Coppia max Couple max. Par máx	Nm 110 a 1600 rpm	Nm 163,6 a 1600 rpm
Cilindri Cylindres Cilindros	3	4
Cilindrata Cylindrées Cilindrada	cm ³ 1647	cm ³ 2434
Raffreddamento (con ventola a comando idraulico) Refroidissement (avec hélice de ventilation à commande hydraulique) Refrigeración (con ventilador con control hidráulico)	acqua / eau agua	acqua / eau agua
Batteria Batterie Bateria	N. 1 12 V - 80Ah	N. 1 12 V - 105Ah

DATI TECNICI / DONNÉES TECHNIQUES / DATOS TÉCNICOS	SL-35	SL-45
IMPIANTO IDRAULICO / SYSTÈME HYDRAULIQUE / SISTEMA HIDRÁULICO		
Distributore servocomandato per sollevamento e ribaltamento benna Distributeur servocommandé pour soulèvement et renversement godet Distribuidor servocontrolado para elevación y vuelco cuchara	●	●
Pompa ad ingranaggi Pompe à engrenages Bomba de engranajes	l/min. 1 x 39	l/min. 1 x 60
Presa di forza (P.T.O.) Prise de force (P.T.O.) Toma de fuerza (P.T.O.)	l/min. 39 a 180 bar	l/min. 56 a 190 bar
Impianto HIGH FLOW su P.T.O. Système HIGH-FLOW sur P.T.O. Sistema hidráulico alto caudal, HIGH FLOW, en P.T.O.	-	l/min. 98 a 190 bar
Elettrovalvola di sicurezza per blocco discesa bracci Electrovalve de sécurité pour blocage descente des bras Electroválvula de seguridad para bloqueo bajada brazos	●	●
Elettrovalvola flottante per adeguamento benna al terreno Electrovalve flottante pour mise à niveau godet sur terrain Electroválvula flotante para ajuste de la cuchara al suelo	●	●
Servocomandi a joy-stick per manovra bracci e benna Commandes assistées par joystick pour mouvement bras et godet Servocontroles tipo joy-stick para brazos y cuchara	●	●
TRASMISSIONE IDROSTATICA / TRANSMISSION HYDROSTATIQUE / TRANSMISIÓN HIDROSTÁTICA		
Sistema realizzato con pompa doppia a pistoni assiali a cilindrata variabile collegata a quattro motoriduttori, uno per ruota, collegati in serie Système réalisé avec double pompe à pistons assiaux à cylindrée variable connectée à quatre motoréducteurs, un par roue, reliés en série Sistema realizado con bomba en tándem de pistones axiales con cilindrada variable conectada a cuatro motorreductores, uno por cada rueda, conectados en serie	●	●
Freni a comando negativo sui motoriduttori delle ruote dell'asse anteriore Freins à commande négative sur moto réducteurs des roues de l'axe antérieur Frenos de tipo negativo en los motorreductores de las ruedas del eje delantero	●	●
Comando a joy-stick per traslazione Commande par joystick pour translation Control tipo joy-stick para desplazamiento	●	●
Scambiatore per raffreddamento olio idraulico (misto acqua-olio) Échangeur de chaleur pour refroidissement huile hydraulique (mixte eau-huile) Intercambiador para refrigeración aceite hidráulico (mixto agua-aceite)	●	●
Riduttori epicicloidali ad ingranaggi in bagno d'olio Réducteurs épicycloïdaux à engrenages en bain d'huile Reductores epicicloidales de engranajes en baño de aceite	●	●
Pompa trasmissione Pompe transmission Bomba transmisión	l/min. 2 x 57	l/min. 2 x 71
PRESTAZIONI / PERFORMANCES / PRESTACIONES		
Peso operativo Poids opératif Peso operativo	Kg 1850	Kg 2300
Portata benna Capacité benne Caudal cuchara	Kg 450	Kg 650
Capacità benna (SAE) Capacité benne (SAE) Capacidad cuchara (SAE)	m³ 0.244	m³ 0.340
Forza di spinta Force de poussée Fuerza de empuje	daN 1710	daN 2200
Forza di strappo Force d'arrachement Fuerza de arranque	daN 930	daN 1700
Forza di sollevamento a terra Force de soulèvement à terre Fuerza de elevación sobre el nivel del suelo	daN 1030	daN 1620
Velocità Vitesse Velocidad	Km/h 0-10	Km/h 0-10
Pendenza max superabile: oltre Pente max franchissable: plus de Rampa máx superable: más de	% 100	% 100
Pneumatici tipo Type pneumatiques Tipo neumáticos	27 x 8.5 - 15	10 x 16.5
Pressione max di esercizio Pression max d'exercice Presión máx de ejercicio	bar 180	bar 190
Sterzata Braquage Dirección	idrostatica hydrostatique hidroestática	idrostatica hydrostatique hidroestática
RIFORNIMENTI / RAVITAILLEMENTS / CAPACIDADES		
Capacità serbatoio carburante Capacité réservoir carburant Capacidad tanque combustible	lt 42	lt 55
Capacità serbatoio olio idraulico Capacité réservoir huile hydraulique Capacidad aceite hidráulico	lt 30	lt 37



DIMENSIONI INGOMBRO / DIMENSIONS / DIMENSIONES SL-35

DIMENSIONI INGOMBRO / DIMENSIONS / DIMENSIONES SL-45



Dettaglio del motore e vista del radiatore / Détail du moteur et vue du radiateur / Detalle del motor y vista del radiador



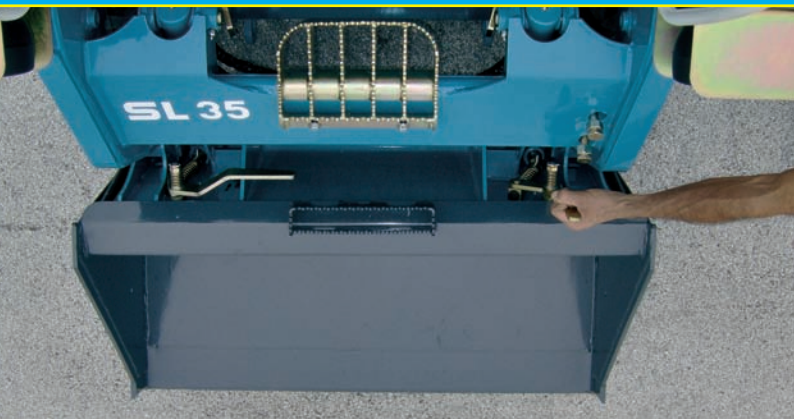
Posto guida con joystick, barra di sicurezza e cruscotto / Poste de conduite avec joystick et barre de sécurité / Asiento con joy-stick, barra de seguridad y salpicadero



Cabina con porta anteriore (optional), ROPS/FOPS 1° e 2° / Cabine avec porte antérieure (optionnelle), ROPS/FOPS 1° et 2° / Cabina con puerta delantera (opcional), ROPS/FOPS 1° y 2°



SL-35.



Dettaglio attacco rapido / Détail attache rapide / Detalle enganche rápido



Cabina sollevata / Cabine soulevée / Cabina suspendida



High flow (optional) disponibile solo su SL-45 / Système high flow (optionnel) disponible seulement pour le SL-45 / Alto Caudal, High flow, (opcional) disponible sólo para SL-45



Macchine in fase di lavoro / Machines en phase de travail / Maquinarias trabajando



