

KOBELCO

MINI PELLE SK26-1E

SK26



Complies with the EU Stage V
exhaust emission regulation

We Save You Fuel
Achieving a Low-Carbon Society

CONVENTIONNELLE POUR PLUS D'AISANCE AU TRAVAIL



Les mini pelles sont de plus en plus appréciées pour leur agilité en espace confiné, notamment en milieu urbain et paysager. Mais la compacité à elle seule ne suffit pas aux utilisateurs qui recherchent plus de stabilité et des performances d'exploitation supérieures. La mini pelle KOBELCO SK26 répond à ces besoins avec un moteur plus puissant offrant une exploitation efficace en conditions exigeantes. Elle offre également une excellente stabilité grâce une meilleure distribution des masses, dispose d'une cabine confortable et bien conçue équipée d'un moniteur LED, et son entretien est simplifié. Toutes ces fonctionnalités font de la mini pelle SK26 le choix idéal de ceux qui recherchent simplicité, efficacité, fiabilité et robustesse. Trop à l'étroit en rayon court et manque de performance? La SK26 est faite pour vous!

Les repose-pieds et le vaste plancher libère les jambes. L'ergonomie des manipulateurs, des repose-poignets, des leviers de translation et du moniteur permet au chauffeur de travailler de longues heures sans fatigue.

Siège suspendu confortable

Le siège coulissant est réglable en fonction de la taille du chauffeur et de la position souhaitée.

Repose-poignets



Les repose-poignets ajustables des manipulateurs soulagent les épaules et avant-bras.

Excellente circulation d'air

La cabine de la SK26 est équipée d'un chauffage à air pulsé offrant une ventilation efficace.



Pédales de translation

Les larges pédales de translation repliables offrent un pilotage de translation précis, sans lâcher les manipulateurs.



Interrupteurs et accélérateur accessibles



Interrupteurs de commande



Accélérateur équipé d'un contacteur petite/grande vitesse de translation

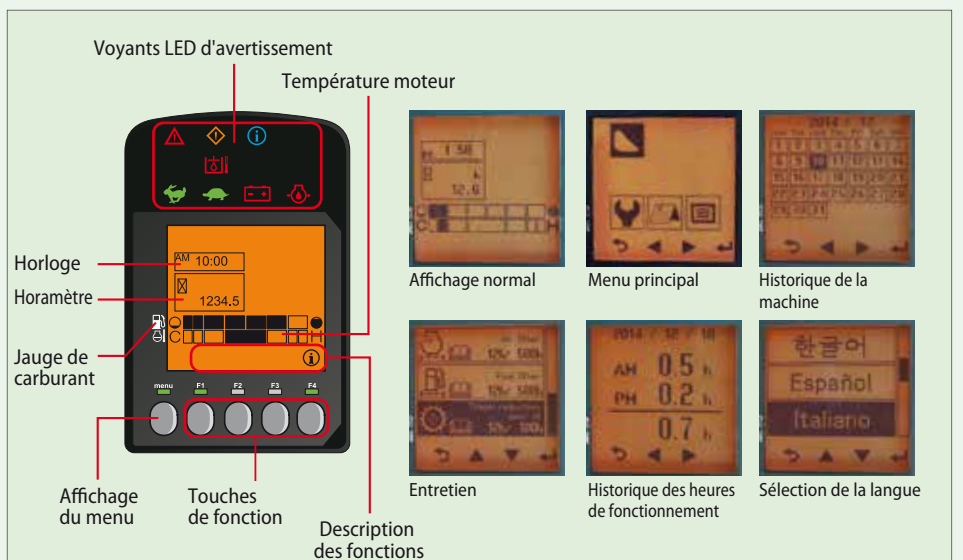
Équipements



- 1 Plafonnier automatique et radio avec port USB en option
- 2 Coffre à documentation
- 3 Grand porte-gobelet

Moniteur rétroéclairé à cristaux liquides

Le moniteur rétroéclairé à cristaux liquides est de série. Parfaitement intégré dans la console droite, cet écran assure une excellente visibilité de nuit comme en plein soleil, pour un accès instantané aux données d'exploitation et d'état de la machine.



Le rapport taille, poids et puissance de la SK26 facilite le travail en espace réduit.

Puissance et vitesse au service de la productivité

La puissance d'excavation couplée à l'agilité de l'orientation réduisent les temps de cycle.

Vitesse de rotation : **10,2 tr/min**

Force d'excavation

Plus de performance pour plus d'efficacité.

Force de pénétration maxi au balancier : **14,5 kN**

Force de cavage maxi au godet : **24,5 kN**

Translation dynamique

Vitesse de translation : **4,8/2,9 km/h**

Moteur puissant (ISO 9249)

Puissance : **17,6 kW/2 400 tr/min**

Circuit auxiliaire pour BRH ou tarière

Un circuit auxiliaire grand débit à commande proportionnelle peut recevoir de nombreux accessoires, par exemple un BRH ou une tarière, avec un débit d'huile ajustable pour chaque outil.

Facilité de transport

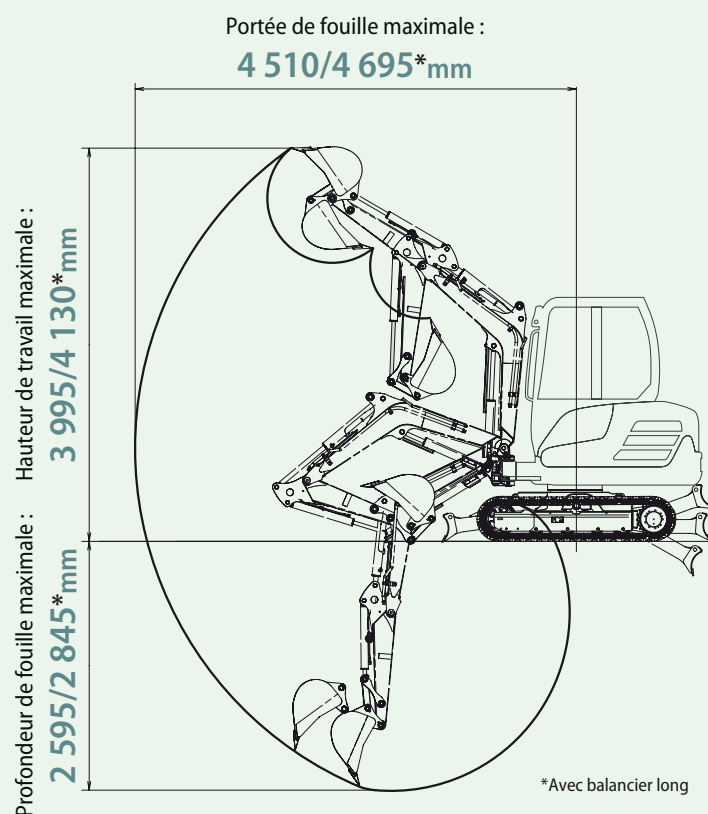
Avec un poids limité à 2 600 kg, la SK26 peut être facilement transportée sur une remorque de 3,5 tonnes avec ces godets.

Ralenti automatique (en option)

Après 4 secondes d'inactivité des manipulateurs, le régime moteur est réduit automatiquement afin de maximiser l'économie de carburant et réduire les nuisances sonores comme les émissions à l'échappement. Le moteur revient rapidement à plein régime dès que l'un des manipulateurs est éloigné de la position neutre.

Plage de travail étendue

La SK26 a des plages de travail très étendues.



Encombrement réduit

La SK26 a un très faible encombrement qui permet un accès aisé et un travail efficace sur des chantiers à espace limité. L'architecture conventionnelle harmonise les caractéristiques de puissance, de productivité et de stabilité qui vous permettront de travailler en toute confiance.



Stabilité et capacité de levage exceptionnelles

Un large contrepoids et une excellente distribution des masses octroient à la SK26 une stabilité impressionnante et des capacités de levage exceptionnelles.

Capacité de levage : 1 050 kg à 2,0 m

(au niveau du sol)

Les valeurs présentées sont celles avec cabine, chenilles caoutchouc et balancier standard.



FIABILITÉ

Construction robuste

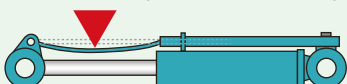
La durabilité et la robustesse de la SK26 en font le choix idéal pour le travail en espace confiné, tout en assurant un faible coût d'entretien.

Protection de tige de vérin

La protection de la tige du vérin de flèche est montée de série.

Protection des vérins de godet et balancier (option)

Les protections de tige de vérin de godet et de balancier sont en acier à haute élasticité. Elles assurent non seulement une protection optimum contre les impacts, mais offrent également une durabilité exceptionnelle car difficilement déformable (mémoire de forme).



Éclairage de travail à LED

L'éclairage de travail à LED est fixé sous la flèche pour le protéger des chocs.



Lame

La tige de vérin de lame est protégée des projections de pierre.



SÉCURITÉ

Chauffeur et chantier

La SK26 dispose d'une gamme complète d'éléments de sécurité qui contribuent à éviter ou à réduire la gravité des accidents sur chantier.

Structure robuste de cabine/auvent

La cabine et le canopy sont conformes aux normes FOPS 1 et TOPS pour une sécurité optimum du chauffeur.



Visibilité optimale

La SK26 est équipée de 3 rétroviseurs arrière et latéraux. Le chauffeur peut ainsi travailler tout en gardant un œil aux alentours de la machine.



Levier de verrouillage de sécurité

Le levier de verrouillage de sécurité n'autorise l'entrée et la sortie que quand les manipulateurs sont neutralisés, évitant tout mouvement intempestif.



Trois éclairages de cabine à LED (en option)

Trois éclairages de cabine à LED peuvent être montés en option pour une parfaite visibilité lors du travail de nuit. Les LED donnent un éclairage puissant tout en réduisant la consommation d'énergie.



Marteau pour sortie d'urgence

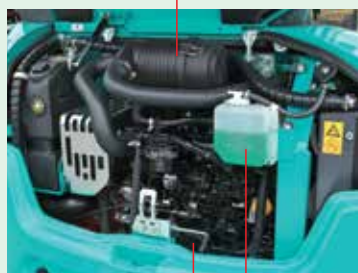


ENTRETIEN

Simple et accessible

Le capot arrière offre un large accès au compartiment moteur. Les composants à entretenir sont positionnés vers l'extérieur pour simplifier leurs maintenances.

Large accès au compartiment moteur

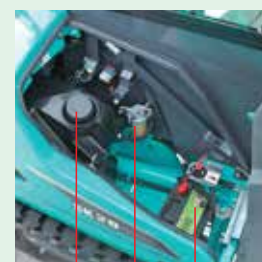


Filtre à air

Filtre à huile

Vase d'expansion du radiateur

Côté droit



Réservoir à carburant

Batterie

Décanteur d'eau

Sous le siège du chauffeur



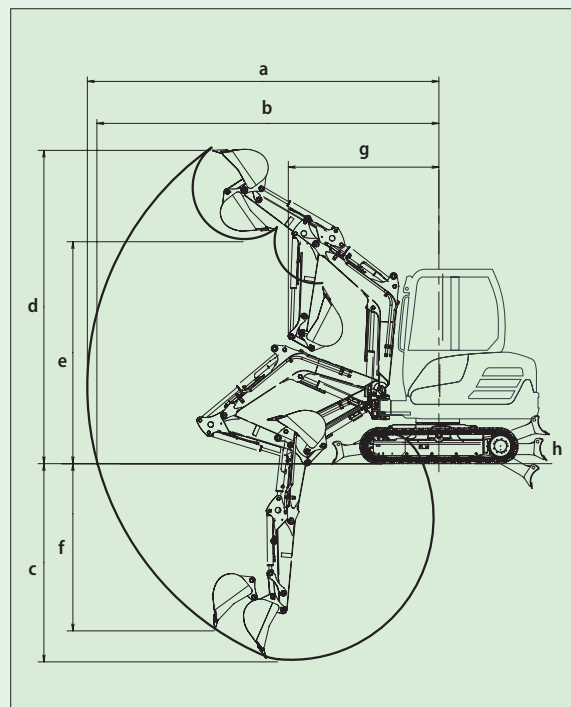
• Alternateur

• Démarreur

Caractéristiques

GÉNÉRALITÉS			
MODÈLE		SK26	
Type	SK26-1E		
PERFORMANCES			
Type de chenilles	Caoutchouc	Acier	
Capacité du godet	m ³	0,06	
Vitesse de translation (haute/basse)	km/h	4,8/2,9	
Vitesse de rotation	tr/min {rpm}	10,2	
Pente franchissable	% (degrés)	47 (30)	
Force de traction	kN	37,0	
Force de cavage du godet	kN	24,5	
Force de pénétration du balancier	kN	14,5	
POIDS			
Poids en ordre de marche	Cabine	kg	2 600
	Canopy	kg	2 460
Pression au sol	Cabine	kPa	32,4
	Canopy	kPa	29,4
MOTEUR		YANMAR 3TNV82A-BPBVA	
Type	Refroidi par eau		
Puissance maxi NETTE	(ISO9249)	kW/ tr/min {rpm}	17,6/2 400
	(ISO14396)	kW/ tr/min {rpm}	18,1/2 400
Couple maxi NET	(ISO9249)	N-m/ tr/min {rpm}	82,5/1 400
Cylindrée	L	1,331	
Réservoir de carburant	L	38,5	
CIRCUIT HYDRAULIQUE			
Pompe	Pompe à débit variable		
Débit de refoulement maxi	L/min	2 x 32,4, 21,6, 10,8	
Réglage du clapet de décharge	MPa	21,0	
Réservoir d'huile hydraulique (circuit)	L	25,2 (30)	
LAME			
Largeur x Hauteur	mm	1 500 x 280	
Plages de travail (hauteur/profondeur)	mm	300/350	
FLÈCHE DÉPORTÉE			
Type	Déport pied de flèche		
Angle de déport	Vers la gauche	degrés	45
	Vers la droite	degrés	75

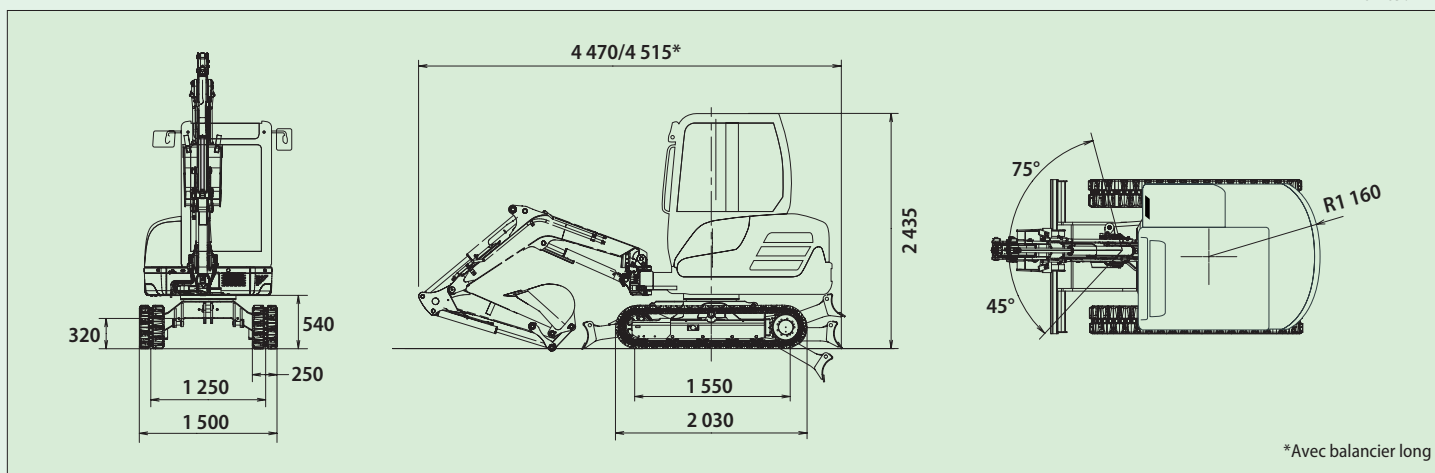
Plages de travail



MODÈLE	SK26
a- Portée de fouille maximale	4 510 (4 695)
b- Portée de fouille maximale au niveau du sol	4 400 (4 580)
c- Profondeur de fouille maximale	2 595 (2 845)
d- Hauteur de travail maximale	3 995 (4 130)
e- Hauteur de déversement maximale	2 835 (2 995)
f- Profondeur de fouille maxi en paroi verticale	2 245 (2 455)
g- Rayon de rotation minimal	1 900
g'- Rayon de rotation mini flèche déportée	1 600
h- Lame (hauteur/profondeur)	300/350

Unité : mm

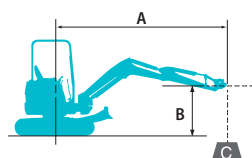
Dimensions générales



Unité : mm

*Avec balancier long

Capacités de levage



Nominal par l'avant



Nominal en latéral ou à 360 degrés

A: Portée de l'axe de rotation à la biellette de godet
 B: Hauteur de la biellette de godet au-dessus/au-dessous du sol
 C: Capacités de levage en kilogrammes
 Chenilles caoutchouc
 Lame levée
 Réglage du clapet de décharge : 20,6 MPa

CABINE

SK26		Balancier : Standard		Sans godet		Chenilles : 250 mm						
		2,0 m		2,5 m		3,0 m		3,5 m		À portée maxi		Rayon
B	A											
2,5 m	kg					*525	*525			*515	*515	3,5 m
2,0 m	kg			*570	*570	*560	*560	*530	*530	*535	415	3,6 m
1,0 m	kg	*1 040	860	*815	680	*695	515	*590	420	430	370	3,8 m
Au sol	kg	1 050	885	650	640	585	495	450	400	450	370	3,7 m
-1,0 m	kg	*1 105	780	*830	640	*610	500			*580	430	3,1 m
-1,5 m	kg	*810	*765	*580	*580					*540	*540	2,5 m

CABINE

SK26		Balancier : Standard		Sans godet		Chenilles : 250 mm						
		2,0 m		2,5 m		3,0 m		3,5 m		À portée maxi		Rayon
B	A											
2,5 m	kg					*435	*435	*465	*465	*455	*455	3,7 m
2,0 m	kg					*480	*480	*470	*470	*470	365	3,9 m
1,0 m	kg	*1 050	*1 050	*770	*770	*620	*620	*545	415	380	330	4,1 m
Au sol	kg	1 020	872	725	635	560	500	445	400	390	340	3,9 m
-1,0 m	kg	*1 110	879	*835	620	*610	490			*545	380	3,5 m
-1,5 m	kg	*830	*830	*645	*645					*560	*560	3,0 m

CANOPY

SK26		Balancier : Standard		Sans godet		Chenilles : 250 mm						
		2,0 m		2,5 m		3,0 m		3,5 m		À portée maxi		Rayon
B	A											
2,5 m	kg					*525	*525			*515	405	3,5 m
2,0 m	kg			*570	*570	*560	*560	*530	*530	*535	375	3,6 m
1,0 m	kg	*1 040	775	620	615	525	465	505	380	365	330	3,8 m
Au sol	kg	955	800	580	575	535	450	405	365	370	335	3,7 m
-1,0 m	kg	*1 105	695	*830	575	*610	450			515	385	3,1 m
-1,5 m	kg	*810	555	*580	*580					*540	410	2,5 m

CANOPY

SK26		Balancier : Standard		Sans godet		Chenilles : 250 mm						
		2,0 m		2,5 m		3,0 m		3,5 m		À portée maxi		Rayon
B	A											
2,5 m	kg							*465	*465	*455	350	3,7 m
2,0 m	kg					*480	*480	*470	*470	*470	330	3,9 m
1,0 m	kg	*1 050	*1 050	*770	*770	*620	470	420	375	350	300	4,1 m
Au sol	kg	925	785	660	565	510	450	405	365	355	310	3,9 m
-1,0 m	kg	870	790	665	560	490	440			430	340	3,5 m
-1,5 m	kg	*830	625	*645	505					*565	400	3,0 m

Remarques :

- Ne pas tenter de lever ou de maintenir toute charge supérieure à ces capacités de levage au point de levage spécifié par le rayon et la hauteur. Le poids de tous les accessoires doit être déduit des capacités de levage mentionnées ci-dessus.
- Les capacités de levage supposent que la machine repose sur un sol de niveau, résistant et uniforme. L'utilisateur doit tenir compte des conditions de travail, par exemple sol mou ou irrégulier, inclinaison, charges latérales, arrêt brutal des charges, situations dangereuses, expérience du personnel, etc...
- Le crochet de levage du godet est défini comme point de levage.
- Les capacités de levage ci-dessus sont conformes à la norme ISO 10567. Elles ne dépassent pas 87% de la capacité de levage hydraulique ni 75% de la charge de basculement. Les capacités de levage repérées par un astérisque (*) sont limitées par la capacité hydraulique plutôt que par la charge de basculement.
- L'opérateur doit parfaitement connaître les instructions du manuel d'utilisation et d'entretien avant d'utiliser cette machine. Les règles d'utilisation sûre des équipements doivent être respectées à tout moment.
- Les capacités de levage ne s'appliquent qu'à une machine fabriquée d'origine et équipée normalement par KOBELCO CONSTRUCTION MACHINERY CO., LTD.

Remarque : Ce catalogue peut contenir des accessoires et autres équipements qui ne sont pas disponibles en option dans votre région. Il peut aussi contenir des photos de machines dont les caractéristiques sont différentes de celles qui sont vendues dans votre région. Consultez votre distributeur KOBELCO le plus proche pour lui faire part de vos besoins. Dans le cadre de notre politique d'amélioration permanente, tous les modèles et caractéristiques sont modifiables sans préavis.

Copyright par **KOBELCO CONSTRUCTION MACHINERY CO., LTD.** Le contenu de ce catalogue ne peut en aucun cas être reproduit sans autorisation.

Kobelco Construction Machinery Europe B.V.

Veluwezoom 15
 1327 AE Almere
 Pays-Bas
www.kobelco-europe.com

Pour plus d'information :