

**KOBELCO**

SK22-1E MINIGRAAFMACHINE

**SK22**



Complies with the EU Stage V  
exhaust emission regulation

**We Save You Fuel**  
Achieving a Low-Carbon Society

# GROTE KLUSSEN MET EEN COMPACTE MACHINE



Minigraafmachines worden steeds vaker gebruikt op plaatsen waar de ruimte beperkt is, zoals in woongebieden en gebouwen. Maar een klein formaat alleen is niet genoeg voor gebruikers. Ze willen ook meer stabiliteit en uitstekende prestaties. De KOBELCO SK22 minigraafmachine voldoet aan deze behoeften met een motor met een groot vermogen, die krachtig genoeg is voor zware en efficiënt uitgevoerde werkzaamheden. Verder is de machine zeer stabiel door de uitstekende gewichtsverdeling. Hij heeft een goed doordachte, comfortabele cabine die is uitgerust met een lcd-monitor en is gemakkelijk te onderhouden. Door deze kenmerken is de SK22-minigraafmachine ideaal voor iedereen die op zoek is naar een krachtige en duurzame machine. Wanneer u grote klussen moet uitvoeren met een compacte machine, dan is de SK22 de oplossing.

Er is meer dan voldoende beenruimte en de bedieningshendel, armsteunen, rijhendels en het bedieningspaneel zijn zo geplaatst dat de machinist uren achtereen comfortabel kan werken.

### Comfortabele stoel met luchtvering

De verstelbare en verschuifbare stoel kan worden aangepast aan de lengte en het postuur van de machinist.

### Armsteun



De armsteunen op de consoles van beide bedieningshendels voorkomen dat men vermoeid raakt.

### Uitstekende luchtcirculatie

De SK22 heeft een geforceerde luchtverwarming die zorgt voor een aangename temperatuur in de cabine.



### Rijpedaal

Het rijpedaal vereenvoudigt het uitvoeren van werkzaamheden tijdens het rijden.



### Bedieningspaneel en -hendels zijn gemakkelijk toegankelijk

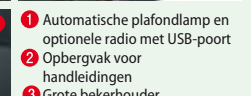


Bedieningspaneel



Schakelaar voor hoge/lage rijsnelheid en gashendel

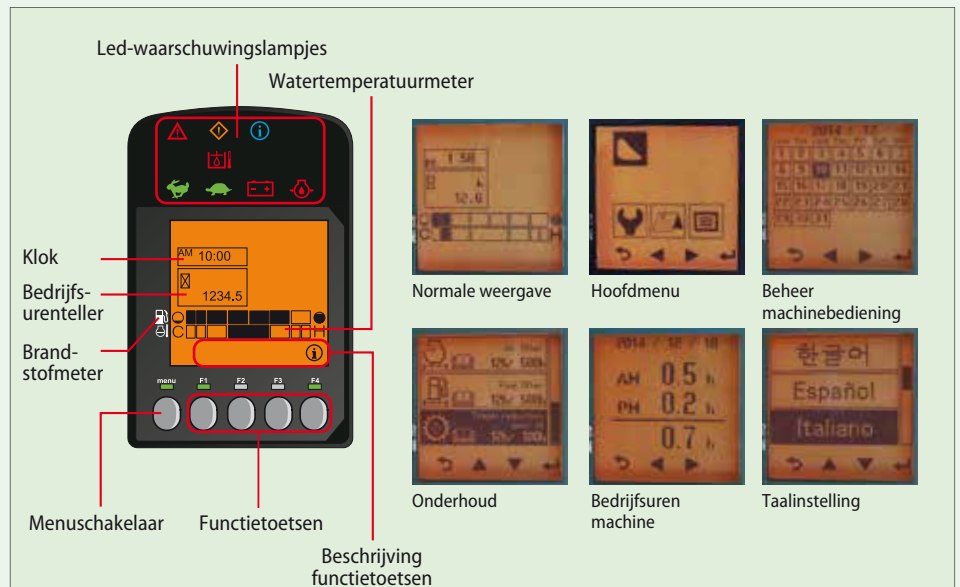
### Voorzieningen



- 1 Automatische plafondlamp en optionele radio met USB-poort
- 2 Opbergvak voor handelingen
- 3 Grote bekerhouder

### Lcd-scherm

Het lcd-scherm is standaard. Het scherm is perfect geïntegreerd in de rechter console en is bijzonder goed zichtbaar, zelfs als de zon fel schijnt of 's avonds. Informatie over de bediening en de status van de machine zijn dus altijd gemakkelijk af te lezen.



Doordat de SK22 zo compact is, kan er zelfs in krappe ruimtes snel worden gewerkt.

### Grote zwenkkracht, hoger werktempo

De grotere zwenkkracht en eersteklas zwenksnelheid zorgen voor een kortere zwenktijd.

Zwenksnelheid: **9,5 min<sup>-1</sup>**

### Groot graafvermogen

Voor efficiëntere prestaties.

Max. graafkracht graafarm: **11,8 kN**

Max. graafkracht bak: **18,6 kN**

### Groot rijvermogen

Rijsnelheid: **4,1/2,4 km/u**

### Krachtige motor (ISO 9249)

Vermogen: **13,4 kW/2.200 min<sup>-1</sup>**

### Gemakkelijk te vervoeren

De SK22 weegt 2.185 kg en kan daardoor gemakkelijk worden vervoerd op een trailer van 3,5 ton waarbij er ruimte over is om bakken of andere uitrustingsstukken te vervoeren.

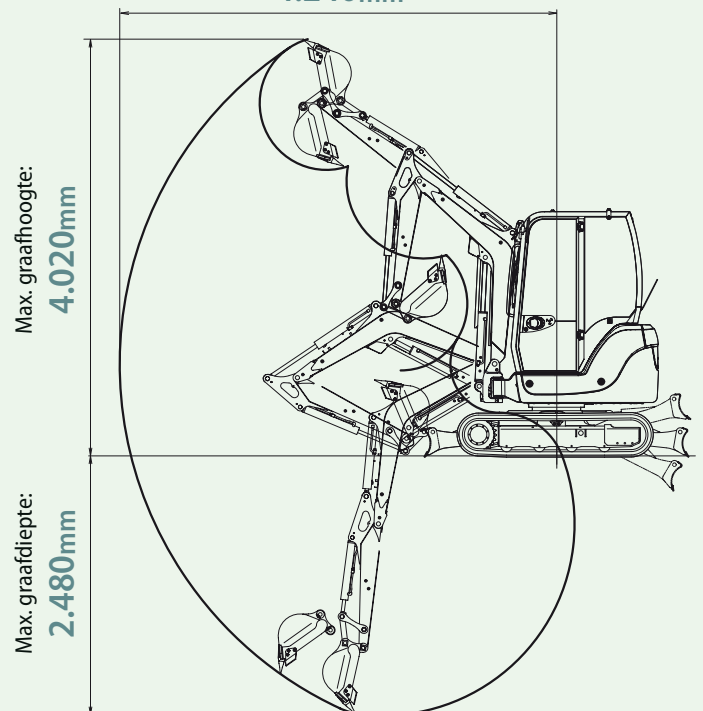
### Hulpcircuit voor sloophamer of grondboor

Door de hulplijn met proportionele bediening kan er met veel uitrustingsstukken worden gewerkt, zoals een sloophamer of grondboor, waarbij de olietoevoer steeds precies wordt afgestemd.

### Groot werkbereik

De SK22 heeft een flink werkbereik.

Max. graafbereik:  
**4.240mm**



## Compacte zwenkradius

De SK22 heeft een erg kleine zwenkradius waardoor er gemakkelijk en efficiënt kan worden gewerkt in krappe ruimtes. De machine is krachtig, productief en stabiel zodat u uw werkzaamheden vol vertrouwen kunt uitvoeren.



## Uitzonderlijk stabiel en groot hefvermogen

Door een breed contragewicht en een uitstekende gewichtsverdeling, is de SK22 bijzonder stabiel en beschikt hij over een groot hefvermogen.

Hefvermogen: **550 kg** bij **2,5 m**

(grondniveau)



## BETROUWBAARHEID

## Betrouwbare constructie

De SK22 is sterk en duurzaam. Hij is daarvoor ideaal voor werkzaamheden in krappe ruimtes en houdt de reparatiekosten laag.

### Cilinderstangbescherming

De giekcilinder is standaard uitgerust met een bescherming.



### Led-werklicht

Het Led-werklicht is onder de giek geplaatst om hem te beschermen tegen schade.



### Schuifblad

De cilinderstangbescherming van het schuifblad beschermt de cilinder tegen schade.



## VEILIGHEID

# Veiligheid van de machinist

De SK22 beschikt over een groot aantal veiligheidsvoorzieningen die ernstige ongelukken helpen voorkomen of beperken.

### Betrouwbare cabine/canopy-constructie

De zeer solide cabine/canopy voldoet aan de FOPS 1- en TOPS-normen ter bescherming van de machinist.



### Optimaal zicht

De SK22 is uitgerust met 3 achteruitkijk- en zijspiegels. De machinist heeft daardoor goed zicht op het werkgebied en het gebied rond de machine.



### Veiligheidsblokkeerhendel

De veiligheidsblokkeerhendel zorgt ervoor dat men alleen in of uit de machine kan stappen als de bedieningshendels uitgeschakeld zijn, zodat de machine niet onverwacht in beweging kan worden gebracht.



### Drie led-cabinelichten (optioneel)

Er kunnen als optie drie led-cabinelichten worden gemonteerd voor helder zicht als er in het donker moet worden gewerkt. De led-lichten produceren veel licht terwijl het energieverbruik wordt verlaagd.



### Veiligheids-hamer



## ONDERHOUD

# Onderhoudsvriendelijk

De motorkap kan helemaal open en de onderdelen die het vaakst gecontroleerd moeten worden, zijn gemakkelijk bereikbaar, wat de onderhoudstijd verkort.

### Gemakkelijk toegankelijke motorruimte



Luchtfilter

Waterscheider

Brandstoffilter

Expansievat radiateur



### Rechterkant



Brandstoftank

### Onder de stoel van de machinist

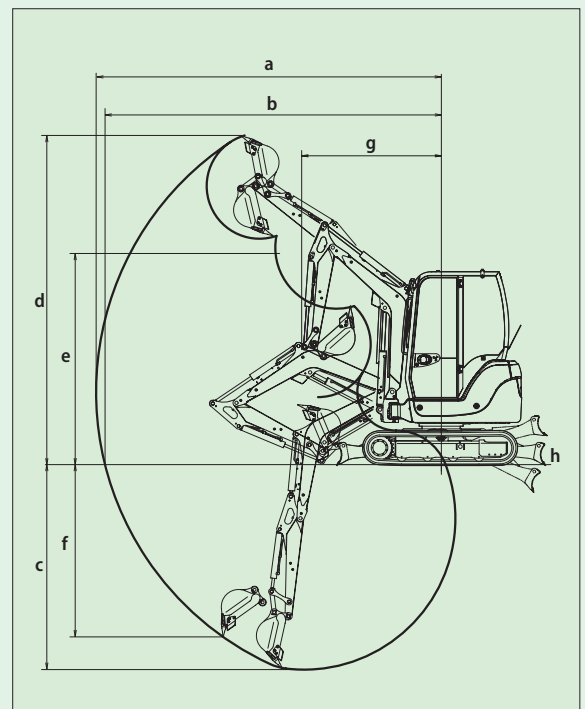


•Dynamo •Startmotor

## Technische gegevens

ALGEMEEN			
<b>MODEL</b>		SK22	
Type	SK22-1E		
PRESTATIES			
Type rupsen	Rubber		
Bakinhoud	m <sup>3</sup>	0,04	
Rijsnelheid (hoog/laag )	km/u	4,1/2,4	
Zwenksnelheid	min <sup>-1</sup> {tpm}	9,5	
Maximale helling	% (graden)	47 (30)	
Tractiekracht	kN	20,4	
Graafkracht bak	kN	18,6	
Graafkracht graafarm	kN	11,8	
GEWICHT			
Machinegewicht	Cabine	kg	2.185
	Canopy	kg	2.045
Bodemdruk	Cabine	kPa	26,5
	Canopy	kPa	24,5
MOTOR			
Model		YANMAR 3TNV76-SBVA2	
Type		Watergekoeld	
Netto vermogen	(ISO9249)	kW/min <sup>-1</sup> {tpm}	13,4/2.200
	(ISO14396)	kW/min <sup>-1</sup> {tpm}	13,8/2.200
Netto max. koppel	(ISO9249)	N-m/min <sup>-1</sup> {tpm}	67,7/1.600
Cilinderinhoud	l	1,115	
Brandstoftank	l	29	
HYDRAULISCH SYSTEEM			
Pomp		Variabele pomp	
Max. pomppbrengst	l/min	50	
Instelling ontlastklep	MPa	20,6	
Hydraulische olietank (systeem)	l	20 (32)	
SCHUIFBLAD			
Breedte x hoogte	mm	1.380 x 300	
Werkbereik (hoogte/diepte)	mm	370/340	
MECHANISME VOOR ZIJDELINGS GRAVEN			
Type		Zwenkhoek giek	
Verstelhoek	Naar links	graden	40
	Naar rechts	graden	80

## Werkbereik

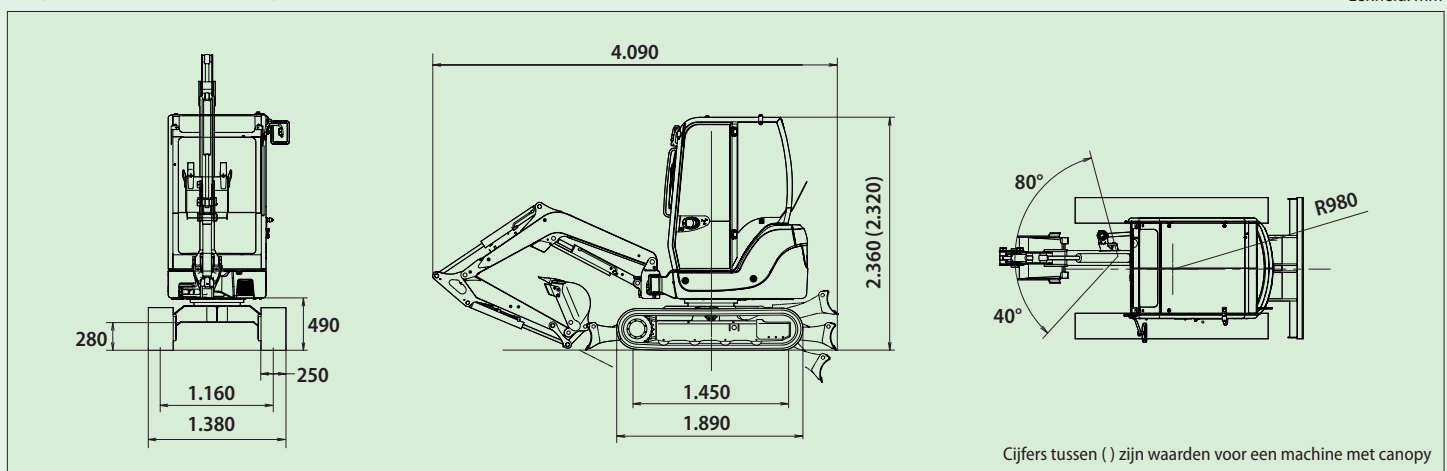


Eenheid: mm

MODEL	SK22
a- Max. graafbereik	4.240
b- Max. graafbereik op de grond	4.130
c- Max. graafdiepte	2.480
d- Max. graafhoogte	4.020
e- Max. storthoogte	2.760
f- Max. graafdiepte verticale wand	2.085
g- Min. zwenkradius	1.700
g- Min. zwenkradius als giek gezwenkt is	1.460
h- Schuifblad (hoogte/diepte)	370/340

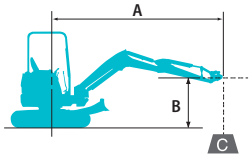
## Algemene afmetingen

Eenheid: mm



Cijfers tussen ( ) zijn waarden voor een machine met canopy

## Hefvermogens



A: Bereik van zwenkmiddelpunt tot bovenkant graafarm  
 B: Hoogte bovenkant graafarm boven/onder grondniveau  
 C: Hefvermogen uitgedrukt in kilogram  
 Rubberen rups  
 Schuifblad omhoog  
 Instelling ontlastklep: 20,6 MPa

### CAB

SK22		Graafarm: Standaard		Zonder bak		Rups: 250 mm						Bij maximaal bereik		Radius
A		1,5 m		2,0 m		2,5 m		3,0 m		3,5 m				
B														
2,5 m	kg							*470	*470			*505	345	3,2 m
2,0 m	kg					*505	*505	*480	*480			390	340	3,4 m
1,5 m	kg			*700	*720	*595	*595	460	420	345	320	345	320	3,5 m
1,0 m	kg			*965	720	590	520	450	400	355	320	345	300	3,6 m
0,5 m	kg	1.110	965	840	660	590	495	445	395	350	310	340	300	3,6 m
G. N.	kg	1.190	1.025	820	670	550	495	430	375	355	315	355	315	3,5 m
0,5 m	kg	1.065	1.060	650	660	490	505	385	355			360	330	3,2 m
-1,0 m	kg	*1.235	1.000	680	700	505	465					445	390	2,9 m
-1,5 m	kg	*830	*830	*550	*550							*560	*560	2,5 m

### CANOPY

SK22		Graafarm: Standaard		Zonder bak		Rups: 250 mm						Bij maximaal bereik		Radius
A		1,5 m		2,0 m		2,5 m		3,0 m		3,5 m				
B														
2,5 m	kg							*470	375			385	325	3,2 m
2,0 m	kg					*505	*505	*480	370			335	295	3,4 m
1,5 m	kg			*700	*720	505	470	400	365	295	275	295	275	3,5 m
1,0 m	kg			745	615	505	450	390	345	305	275	295	255	3,6 m
0,5 m	kg	855	780	715	555	505	430	380	340	300	265	295	260	3,6 m
G. N.	kg	940	840	690	565	470	425	370	325	305	270	305	270	3,5 m
0,5 m	kg	810	880	525	560	405	435	320	300			300	280	3,2 m
-1,0 m	kg	865	815	555	600	420	395					380	330	2,9 m
-1,5 m	kg	*830	*1.005	490	600							445	440	2,5 m

#### Opmerkingen:

1. Probeer geen lasten te heffen of vast te houden die het hefvermogen voor de aangegeven hefpuntradiussen en hoogtes overschrijden. Het gewicht van alle accessoires samen moet worden afgetrokken van de bovenvermelde hefvermogens.
2. De hefvermogens gelden voor een machine die op een vlakke, stevige en egale ondergrond staat. De gebruiker moet rekening houden met werkomstandigheden, zoals een zachte of oneffen ondergrond, niet-horizontale omstandigheden, zijwaartse belasting, plotseling stilhouden van lading, gevaarlijke omstandigheden, ervaring van personeel enz.
3. Bovenkant graafarm gedefinieerd als hefpunt.

4. De bovengenoemde hefvermogens voldoen aan de ISO 10567 norm. Ze blijven onder 87% van het hydraulisch hefvermogen of 75% van het kantelmoment. Hefvermogens die gemarkeerd zijn met een asterisk (\*) worden eerder begrensd door het hydraulisch vermogen dan door het kantelmoment.
5. De bestuurder moet volledig bekend zijn met de inhoud van de gebruikers- en onderhoudshandleiding alvorens deze machine te bedienen. De voorschriften voor het veilig bedienen van de uitrusting moeten te allen tijde worden opgevolgd.
6. De hefvermogens gelden alleen voor machines in de staat waarin ze werden geproduceerd en uitgerust door KOBELCO CONSTRUCTION MACHINERY CO., LTD.

N.B.: In deze brochure kunnen uitrustingsstukken en opties worden vermeld die niet in uw regio verkrijgbaar zijn. Ook kunnen er foto's in staan van machines met specificaties die afwijken van de machines die worden verkocht in uw regio. Neem contact op met de dichtstbijzijnde KOBELCO-dealer voor informatie over door u gewenste onderdelen. Aangezien wij continu productverbeteringen doorvoeren, kunnen alle ontwerpen en specificaties gewijzigd worden zonder kennisgeving vooraf.

Copyright **KOBELCO CONSTRUCTION MACHINERY CO., LTD.** Geen enkel onderdeel van deze brochure mag zonder toestemming op enige wijze worden verveelvuldigd.

## Kobelco Construction Machinery Europe B.V.

Veluwezoom 15  
 1327 AE Almere  
 Nederland  
[www.kobelco-europe.com](http://www.kobelco-europe.com)

Richt uw vragen aan: