

KOBELCO

MINI ESCAVATORE SK18-1E

SK18



Complies with the EU Stage V
exhaust emission regulation

We Save You Fuel
Achieving a Low-Carbon Society

PRESTAZIONI COMPLETE IN UNA MACCHINA COMPATTA



I miniescavatori stanno diventando sempre più popolari per svolgere lavori in siti in cui gli spazi sono limitati, come ad esempio le aree residenziali e gli edifici. Tuttavia le dimensioni ridotte da sole non possono soddisfare gli utenti che richiedono grande stabilità e prestazioni operative di prima classe. Il mini escavatore KOBELCO SK18 risponde a queste esigenze con un motore in grado di offrire tutta la potenza necessaria per prestazioni di assoluta efficienza. La macchina è inoltre caratterizzata da grande stabilità con una distribuzione dei pesi di classe superiore, una cabina dal design ottimizzato e confortevole dotata di un monitor LCD e interventi di manutenzione facilitati. Queste caratteristiche rendono il mini escavatore SK18 ideale per gli utenti che desiderano funzionalità essenziali di grande potenza e massima durata. Quando è necessario svolgere lavori impegnativi con una macchina compatta, l'SK18 è la risposta perfetta.

Lo spazio per le gambe è ampio, inoltre le leve di comando, i poggipolsi, la leva di traslazione e il pannello di comando sono posizionati secondo un criterio ergonomico per consentire all'operatore di lavorare a lungo senza affaticamento.

Sedile confortevole, con sospensioni

Il sedile reclinabile e scorrevole può essere regolato per adattarsi alla corporatura e alla posizione dell'operatore.

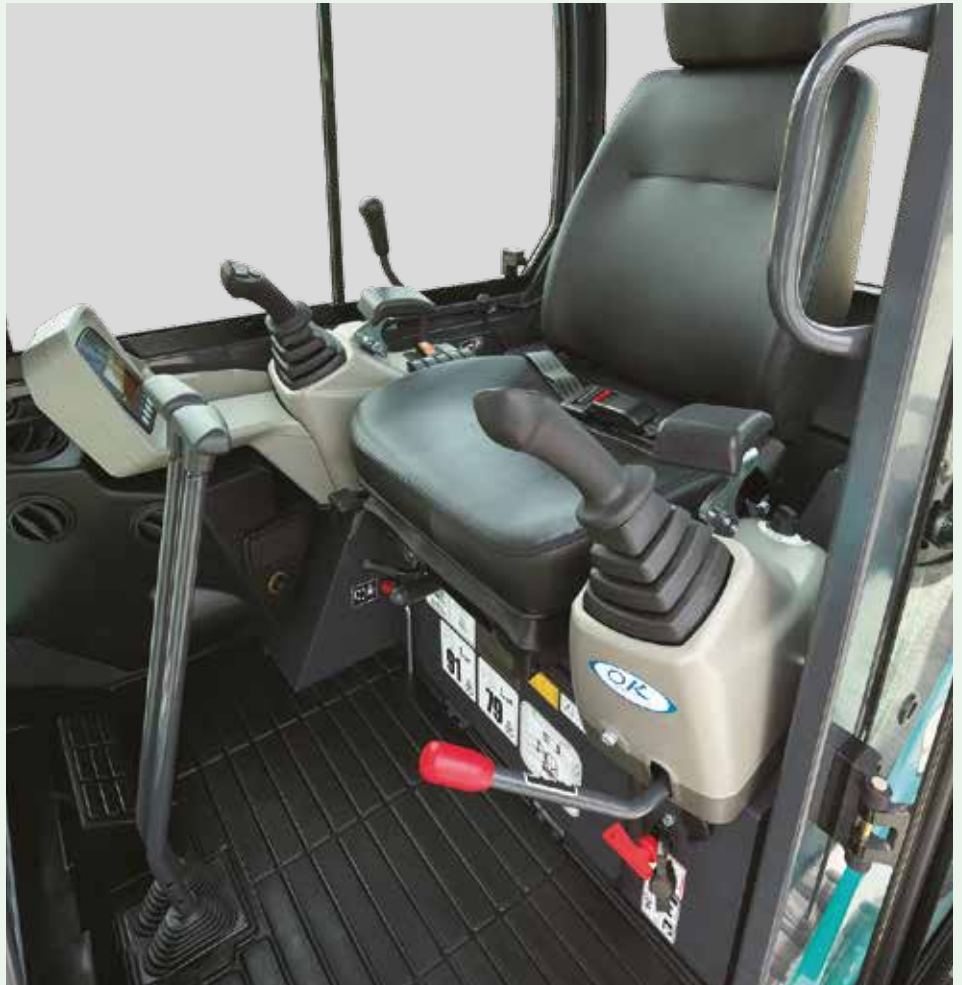
Poggia polso



I poggipolsi presenti su ciascuna leva di comando riducono l'affaticamento durante il lavoro.

Eccellente circolazione d'aria

L'SK18 è dotato di una riscaldatore a getto d'aria per mantenere sempre condizioni confortevoli nella cabina.



Facile accesso al pannello di comando e alle leve



Pannello di comando

Interruttore di selezione velocità alta/bassa di traslazione e leva del gas

Dotazioni utili



Luce automatica sul soffitto e radio opzionale con porta USB



Vano per riporre i manuali



Ampio portatazza

Monitor LCD retroilluminato

Come dotazione standard è presente un monitor LCD retroilluminato. Perfettamente integrato nella consolle a destra, lo schermo offre una visibilità eccellente anche in piena luce solare o durante la notte e offre immediato accesso alle informazioni sul funzionamento e sullo stato della macchina.



Spie di avviso a LED

Indicatore di temperatura dell'acqua

Orologio

Contatore orario

Indicatore del carburante

Pulsante di menu

Tasti funzione

Function key guidance

Display normale

Menu principale

Gestione del funzionamento della macchina

Manutenzione

Ore di lavoro della macchina

Impostazione della lingua

Grazie al design compatto, l'SK18 offre prestazioni superiori per consentire di lavorare con rapidità anche in spazi limitati.

Potenza e affidabilità per il brandeggio, maggiore rapidità nei lavori

La potenza di brandeggio maggiorata e una velocità di brandeggio di classe superiore garantiscono cicli di lavoro più rapidi.

Velocità di brandeggio: **10 giri/min.**

Potenza nello scavo

Maggiore efficienza nelle prestazioni lavorative.

Massima forza di strappo del braccio di scavo: **7,4 kN**

Massima forza di strappo della benna: **15,2 kN**

Potenza di traslazione

Velocità di traslazione: **4,1/2,2 km/h**

Motore di grande potenza (ISO 9249)

Potenza sviluppata: **9,5kW/2.100 giri/min.**

Cingoli retrattili

I cingoli possono essere estesi e arretrati facilmente azionando una semplice leva.



Estesi: **1.320 mm**



Arretrati: **980 mm**

Facile trasportabilità

Con un peso di soli 1.900 kg, l'SK18 può essere facilmente trasportato su un rimorchio da 2,7 tonnellate lasciando ampio spazio per il trasporto della benna e degli altri accessori.



Movimenti di estensione/arretramento della lama facilitati

La lama del dozer dotata di cerniere a perno può essere estesa/arretrata con facilità.

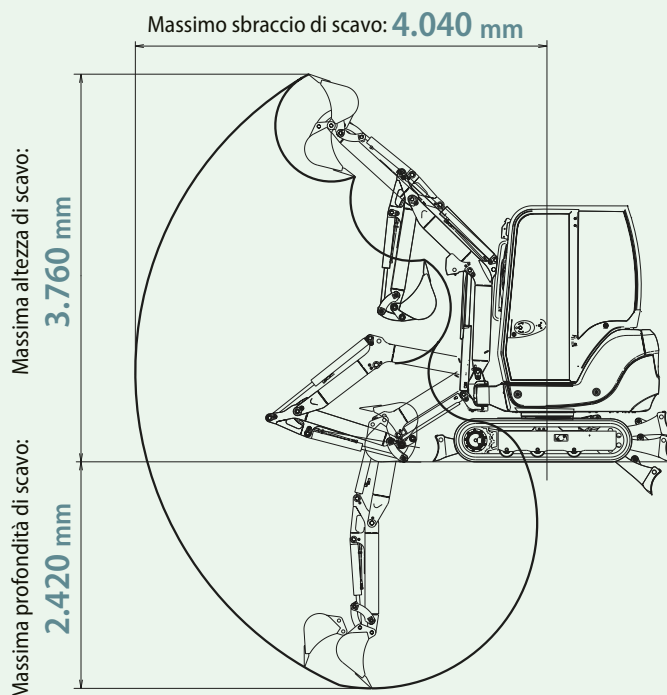


Circuito ausiliario per martello o perforatore

Una linea ausiliaria a comando proporzionale accetta molti accessori come ad esempio un martello o un perforatore, con un flusso d'olio ottimizzato in base a ciascun accessorio.

Ampia area di lavoro

L'SK18 è caratterizzato da un'eccezionale area di lavoro.



Raggio di rotazione compatto

L'SK18 presenta un raggio di rotazione molto compatto che assicura accessibilità nei siti in cui gli spazi sono limitati. Il design compatto garantisce potenza, produttività e stabilità per lavorare con la massima efficienza e serenità.



Stabilità e forza di sollevamento eccezionali

L'ampio contrappeso e la distribuzione dei pesi ottimizzata garantiscono all'SK18 stabilità e capacità di sollevamento di classe superiore.

Capacità di sollevamento: **600 kg a 2,0 m**
(livello suolo)



AFFIDABILITÀ

Struttura estremamente affidabile

L'eccezionale durata dell'SK18 è ideale per operare in spazi ristretti contenendo i costi per le eventuali riparazioni.

Protezione dello stelo del cilindro

La protezione dello stelo del cilindro è una dotazione standard per il cilindro del braccio di sollevamento.



Luce di lavoro a LED

Una luce di lavoro a LED è montata sotto il braccio di sollevamento per la massima protezione dai danni.



Dozer

Una protezione dello stelo del cilindro del dozer protegge il cilindro dai danni.



SICUREZZA

Sicurezza dell'operatore

L'SK18 dispone di un'ampia gamma di dispositivi di sicurezza che contribuiscono a evitare incidenti gravi sul sito di lavoro.

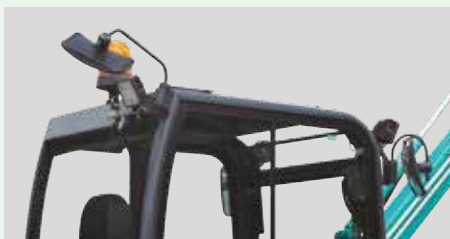
Struttura cabina/tettuccio di estrema affidabilità

La struttura della cabina/tettuccio a elevata resistenza soddisfa gli standard FOPS 1 e TOPS e garantisce la massima sicurezza per l'operatore.



Visibilità ottimale

L'SK18 è dotato di 3 specchietti retrovisori per offrire visibilità sul retro e ai lati. L'operatore è in grado di controllare sia l'area di lavoro sia l'area attorno alla macchina.



Tre luci LED in cabina (opzionali)

Come opzione possono essere installate tre luci LED in cabina per offrire una chiara visione durante i lavori nelle ore notturne. I LED forniscono una luce potente e riducono il consumo di energia.



Leva con blocco di sicurezza

La leva con blocco di sicurezza consente l'ingresso e l'uscita solo quando le leve sono disattivate per evitare azionamenti accidentali.



Martelletto per l'uscita di emergenza



MANUTENZIONE

Facile manutenzione

Il cofano motore si apre completamente e i componenti che richiedono controlli con maggiore frequenza sono posizionati in modo da essere facilmente accessibili e ridurre i tempi di manutenzione.

Facile accesso al vano motore



Separatore dell'acqua
Filtro dell'aria

Filtro del carburante
Vaschetta di troppopieno del radiatore



Lato destro



Serbatoio carburante

Sotto il sedile dell'operatore

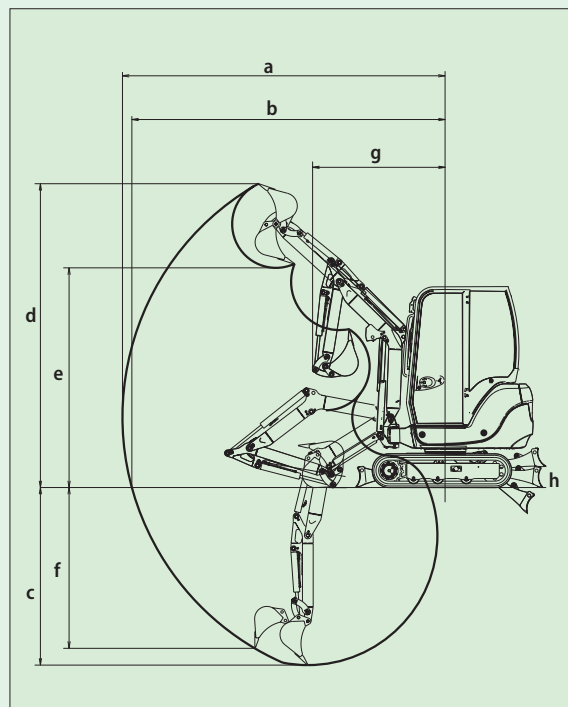


•Generatore •Motorino di avviamento

Specifiche tecniche

| GENERALI | | | |
|---|------------|--|-----------------|
| MODELLO | | SK18 | |
| Tipo | | SK18-1E | |
| PRESTAZIONI | | | |
| Tipo di pattini | | Gomma | |
| Capacità della benna | | m ³ 0,05 | |
| Velocità di traslazione (alta/bassa) | | km/h 4,1/2,2 | |
| Velocità di brandeggio | | giri/min. 10,0 | |
| Pendenza superabile | | % (Gradi) 47 (30) | |
| Forza di trazione | | kN 17 | |
| Forza di scavo della benna | | kN 15,2 | |
| Forza di strappo del braccio di scavo | | kN 7,4 | |
| PESO | | | |
| Massa della macchina | Cabina | kg | 1.900 |
| | Tettuccio | kg | 1.760 |
| Pressione al suolo | Cabina | kPa | 31,4 |
| | Tettuccio | kPa | 28,5 |
| MOTORE | | | |
| Modello | | YANMAR 3TNV70-VBVA2 | |
| Tipo | | Raffreddamento ad acqua | |
| Potenza netta sviluppata | (ISO9249) | kW/ giri/min. | 9,5/2.100 |
| | (ISO14396) | kW/ giri/min. | 9,9/2.100 |
| Coppia massima netta | (ISO9249) | N-m/ giri/min. | 49,3/1.500 |
| Cilindrata | | l | 0,854 |
| Serbatoio carburante | | l | 24,5 |
| SISTEMA IDRAULICO | | | |
| Pompa | | Pompa a cilindrata variabile | |
| Massimo flusso di scarico | | l/min | 48,3 |
| Taratura della valvola di scarico | | MPa | 20,0 |
| Serbatoio dell'olio idraulico (sistema) | | l | 20 (28,5) |
| LAMA DOZER | | | |
| Larghezza x altezza | | mm | 980/1.320 x 230 |
| Aree di lavoro (altezza/profondità) | | mm | 240/300 |
| MECCANISMO DI SCAVO LATERALE | | | |
| Tipo | | Brandeggio del braccio di sollevamento | |
| Angolo offset | A sinistra | Gradi | 40 |
| | A destra | Gradi | 80 |

Aree di lavoro

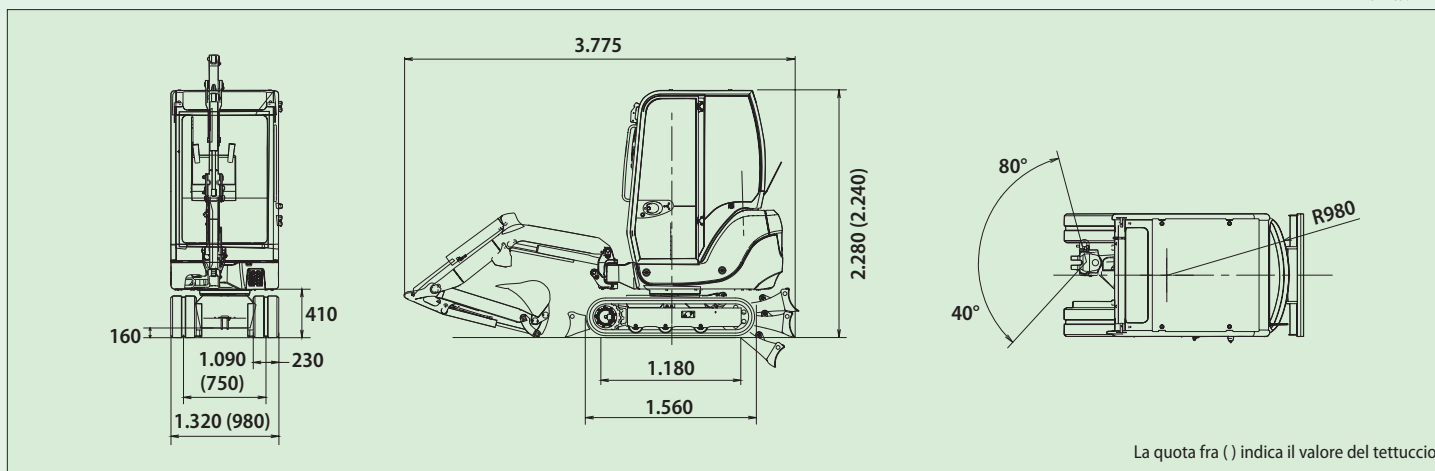


Unità: mm

| MODELLO | SK18 |
|--|---------|
| a- Massimo raggio di scavo | 4.040 |
| b- Massimo raggio di scavo a livello del suolo | 3.950 |
| c- Massima profondità di scavo | 2.420 |
| d- Massima altezza di scavo | 3.760 |
| e- Massima altezza di scarico | 2.740 |
| f- Massima profondità di scavo su parete verticale | 2.140 |
| g- Raggio minimo di brandeggio | 1.540 |
| g- Minimo raggio di brandeggio al giunto articolazione braccio | 1.340 |
| h- Lama del dozer (altezza/larghezza) | 240/300 |

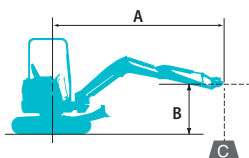
Dimensioni generali

Unità: mm



La quota fra () indica il valore del tettuccio.

Capacità di sollevamento



Capacità anteriore in linea



Capacità laterale o a 360°

A: Raggio dall'asse di rotazione alla parte superiore del braccio di scavo

B: Altezza parte superiore del braccio di scavo sopra/sotto il suolo

C: Capacità di sollevamento in kilogrammi

Pattini in gomma Lama dozer sollevata

Taratura della valvola di scarico: 20,0 MPa

CABINA

| SK18 | | Braccio di scavo: Standard | | Senza benna | | Pattini: 230 mm | | | | | | |
|------------|----|----------------------------|------|-------------|------|-----------------|------|-------|------|---------------------|------|--------|
| B | A | 1,5 m | | 2,0 m | | 2,5 m | | 3,0 m | | Al massimo sbraccio | | Raggio |
| | | | | | | | | | | | | |
| 2,5 m | kg | | | | | | | *260 | *265 | *270 | *275 | 3,1 m |
| 2,0 m | kg | | | | | *220 | *255 | *260 | *265 | *275 | *285 | 3,3 m |
| 1,5 m | kg | | | *310 | *360 | *295 | *310 | *280 | *295 | *280 | *290 | 3,5 m |
| 1,0 m | kg | | | *455 | *500 | *350 | *375 | *305 | *325 | *295 | *295 | 3,5 m |
| 0,5 m | kg | | | *560 | *600 | *410 | *440 | *330 | *350 | *295 | *300 | 3,5 m |
| Liv. suolo | kg | *725 | *840 | *600 | *610 | 385 | *470 | *365 | *365 | *310 | *310 | 3,4 m |
| 0,5 m | kg | *685 | *780 | 470 | *600 | 355 | *400 | *350 | *350 | *315 | *325 | 3,3 m |
| -1,0 m | kg | *915 | *830 | 480 | *590 | *425 | *440 | | | *330 | *340 | 3,0 m |
| -1,5 m | kg | *775 | *720 | *495 | *495 | | | | | *345 | *335 | 2,5 m |

TETTUCCIO

| SK18 | | Braccio di scavo: Standard | | Senza benna | | Pattini: 230 mm | | | | | | |
|------------|----|----------------------------|------|-------------|------|-----------------|------|-------|------|---------------------|------|--------|
| B | A | 1,5 m | | 2,0 m | | 2,5 m | | 3,0 m | | Al massimo sbraccio | | Raggio |
| | | | | | | | | | | | | |
| 2,5 m | kg | | | | | | | *260 | *265 | *270 | *275 | 3,1 m |
| 2,0 m | kg | | | | | *220 | *255 | *260 | *265 | *275 | *285 | 3,3 m |
| 1,5 m | kg | | | *310 | *360 | *295 | *310 | *280 | *295 | *280 | *290 | 3,5 m |
| 1,0 m | kg | | | *455 | *500 | *350 | *375 | *305 | *325 | 235 | *295 | 3,5 m |
| 0,5 m | kg | | | *560 | *600 | *410 | *440 | *330 | *350 | 235 | *300 | 3,5 m |
| Liv. suolo | kg | *725 | *840 | 475 | 550 | 350 | *470 | 275 | *365 | 235 | 265 | 3,4 m |
| 0,5 m | kg | 685 | 780 | 485 | 540 | 355 | 400 | 280 | 315 | 255 | *325 | 3,3 m |
| -1,0 m | kg | *915 | *830 | 460 | 525 | 350 | *440 | | | 280 | *340 | 3,0 m |
| -1,5 m | kg | *775 | *720 | *495 | *495 | | | | | *345 | *335 | 2,5 m |

Note:

- Non cercare di sollevare o sostenere alcun peso superiore alle capacità di sollevamento indicate in base ai relativi raggi e altezze di sollevamento. Il peso di tutti gli accessori deve essere detratto dalle suddette capacità di sollevamento.
- Le capacità di sollevamento si basano sulla macchina posizionata su terreno orizzontale, stabile e uniforme. L'utente deve tenere conto delle condizioni di lavoro quali terreni soffici o irregolari, suoli non livellati, carichi laterali, arresto improvviso del carico, condizioni pericolose, esperienza del personale, ecc.
- La parte superiore del braccio di scavo è definita come punto di sollevamento.

- Le suddette capacità di sollevamento sono conformi alle norme ISO 10567. Non superano l'87% della capacità di sollevamento idraulica o il 75% del carico di ribaltamento. Le capacità di sollevamento contrassegnate con un asterisco (*) sono limitate dalla capacità idraulica anziché dal carico di ribaltamento.
- L'operatore deve conoscere bene il manuale dell'operatore e le istruzioni di manutenzione prima di azionare la macchina. È necessario rispettare sempre le regole per il funzionamento in sicurezza della macchina.
- Le capacità di sollevamento sono valide esclusivamente per le macchine fabbricate in origine da KOBELCO CONSTRUCTION MACHINERY CO., LTD. e con dotazioni standard.

Nota: il presente catalogo può contenere accessori e dotazioni opzionali non disponibili nella propria area. Inoltre, può contenere fotografie di macchine con specifiche tecniche diverse da quelle vendute nell'area dell'utente. Rivolgersi al distributore KOBELCO più vicino per gli articoli richiesti. In conformità alla politica KOBELCO per il costante miglioramento dei prodotti, tutti i progetti e le specifiche tecniche sono soggetti a modifica senza preavviso. Copyright di **KOBELCO CONSTRUCTION MACHINERY CO., LTD.** È vietata la riproduzione di qualsiasi parte del presente catalogo in qualsivoglia maniera senza preavviso.

KOBELCO CONSTRUCTION MACHINERY EUROPE B.V.

Veluwezoom 15
1327 AE Almere
Paesi Bassi
www.kobelco-europe.com

Per eventuali domande, contattare: