

KOBELCO

MINI PELLE SK18-1E

SK18



Complies with the EU Stage V
exhaust emission regulation

We Save You Fuel
Achieving a Low-Carbon Society

CONVENTIONNELLE POUR PLUS D'AISANCE AU TRAVAIL



Les mini pelles sont de plus en plus appréciées pour leur agilité en espace confiné, notamment en milieu urbain et paysager. Mais la compacité à elle seule ne suffit pas aux utilisateurs qui recherchent plus de stabilité et des performances d'exploitation supérieures. La mini pelle KOBELCO SK18 répond à ces besoins grâce un moteur plus puissant offrant une exploitation efficace en conditions exigeantes. Elle offre également une excellente stabilité avec une meilleure distribution des masses, dispose d'une cabine confortable et bien conçue équipée d'un moniteur LED, et son entretien est simplifié. Toutes ces fonctionnalités font de la mini pelle SK18 le choix idéal de ceux qui recherchent simplicité, efficacité, fiabilité et robustesse. Trop à l'étroit en rayon court et manque de performance? La SK18 est faite pour vous!

CONFORT

Un environnement de travail agréable

Les repose-pieds et le vaste plancher libère les jambes. L'ergonomie des manipulateurs, des repose-poignets, des leviers de translation et du moniteur permet au chauffeur de travailler de longues heures sans fatigue.

Siège suspendu confortable

Le siège coulissant et inclinable est réglable en fonction de la taille du chauffeur et de la position souhaitée.

Repose-poignets



Les repose-poignets ajustables des manipulateurs soulagent les épaules et avant-bras.

Excellente circulation d'air

La cabine de la SK18 est équipée d'un chauffage à air pulsé offrant une ventilation efficace.



Interrupteurs et accélérateur accessibles



Interrupteurs de commande



Accélérateur équipé d'un contacteur petite/grande vitesse de translation

Équipements



Plafonnier automatique et radio avec port USB en option



Coffre à documentation



Grand porte-gobelet

Moniteur rétroéclairé à cristaux liquides

Le moniteur rétroéclairé à cristaux liquides est de série. Parfaitement intégré dans la console droite, cet écran assure une excellente visibilité de nuit comme en plein soleil, pour un accès instantané aux données d'exploitation et d'état de la machine.



Voyants LED d'avertissement

Température moteur

Horloge

Horamètre

Jauge de carburant

Affichage du menu

Touches de fonction

Description des fonctions

Affichage normal

Menu principal

Historique de la machine

Entretien

Historique des heures de fonctionnement

Sélection de la langue

Le rapport taille, poids et puissance de la SK18 facilite le travail en espace réduit.

Puissance et vitesse au service de la productivité

La puissance d'excavation couplée à l'agilité de l'orientation réduisent les temps de cycle.

Vitesse de rotation : **10,0 tr/min**

Force d'excavation

Plus de performance pour plus d'efficacité.

Force de pénétration maxi au balancier : **7,4 kN**

Force de cavage maxi au godet : **15,2 kN**

Translation dynamique

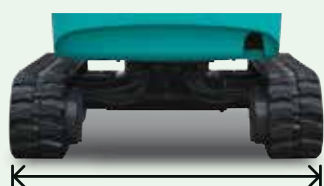
Vitesse de translation : **4,1/2,2 km/h**

Moteur puissant (ISO 9249)

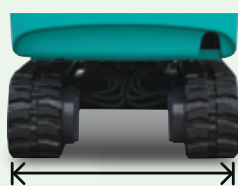
Puissance : **9,5 kW/2 100 tr/min**

Châssis rétractable

Le châssis s'élargit et se rétracte hydrauliquement sans effort.



Élargi : **1 320 mm**



Rétracté : **980 mm**

Facilité de transport

Avec un poids limité à 1 900 kg, la SK18 peut être facilement transportée sur une remorque de 2,7 tonnes sans se soucier du poids des godets ou autres accessoires.



Largeur de lame ajustable

La lame de nivelage équipée de charnières à goupille peut être rapidement élargie ou rétractée.



Circuit auxiliaire pour BRH ou tarière

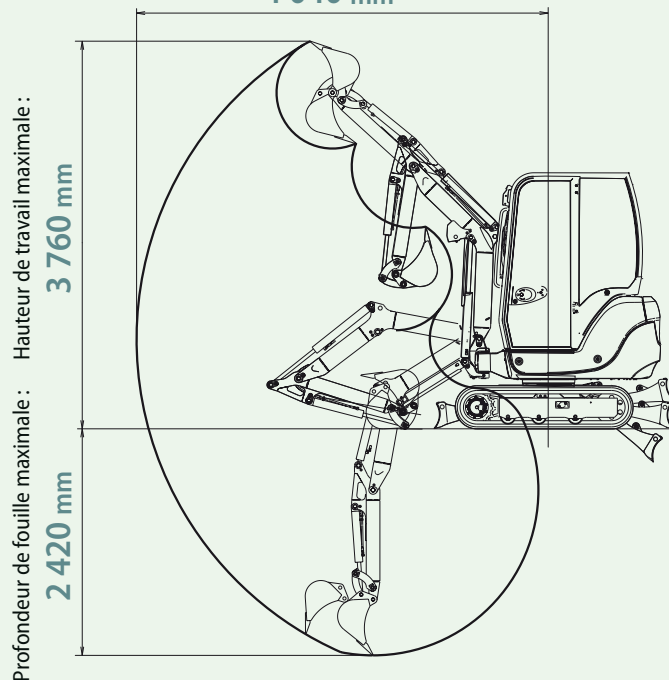
Un circuit auxiliaire grand débit à commande proportionnelle peut alimenter de nombreux accessoires, par exemple un BRH ou une tarière, avec un débit d'huile ajustable pour chaque outil.

Plage de travail étendue

La SK18 a des plages de travail très étendues.

Portée de fouille maximale :

4 040 mm



Encombrement réduit

La SK18 a un très faible encombrement qui permet un accès aisé et un travail efficace sur des chantiers à espace limité. L'architecture conventionnelle harmonise les caractéristiques de puissance, de productivité et de stabilité qui vous permettront de travailler en toute confiance.



Stabilité et capacité de levage exceptionnelles

Un large contrepois et une excellente distribution des masses octroient à la SK18 une stabilité impressionnante et des capacités de levage exceptionnelles.

Capacité de levage : **600 kg à 2,0 m**

(au niveau du sol)



FIABILITÉ

Construction robuste

La durabilité et la robustesse de la SK18 en font le choix idéal pour le travail en espace confiné, tout en assurant un faible coût d'entretien.

Protection de tige de vérin

La protection de la tige du vérin de flèche est montée de série.



Éclairage de travail à LED

L'éclairage de travail à LED est fixé sous la flèche pour le protéger des chocs.



Lame

La tige de vérin de lame est protégée des projections de pierre.



SÉCURITÉ

Chauffeur et chantier

La SK18 dispose d'une gamme complète d'éléments de sécurité qui contribuent à éviter ou à réduire la gravité des accidents sur chantier.

Structure robuste de cabine/canopy

La cabine et le canopy sont conformes aux normes FOPS 1 et TOPS pour une sécurité optimum du chauffeur.



Visibilité optimale

La SK18 est équipée de 3 rétroviseurs arrière et latéraux. Le chauffeur peut ainsi travailler tout en gardant un œil aux alentours de la machine.



Levier de verrouillage de sécurité

Le levier de verrouillage de sécurité n'autorise l'entrée et la sortie que quand les manipulateurs sont neutralisés, évitant tout mouvement intempestif.



Trois éclairages de cabine à LED (en option)

Trois éclairages de cabine à LED peuvent être montés en option pour une parfaite visibilité lors du travail de nuit. Les LED donnent un éclairage puissant tout en réduisant la consommation d'énergie.



Marteau pour sortie d'urgence



ENTRETIEN

Simple et accessible

Le capot arrière offre un large accès au compartiment moteur. Les composants à entretenir sont positionnés vers l'extérieur pour simplifier leurs maintenances.

Large accès au compartiment moteur



Décanteur d'eau
Filtre à air

Filtre à huile
Vase d'expansion du radiateur



Côté droit



Réservoir à carburant

Sous le siège du chauffeur

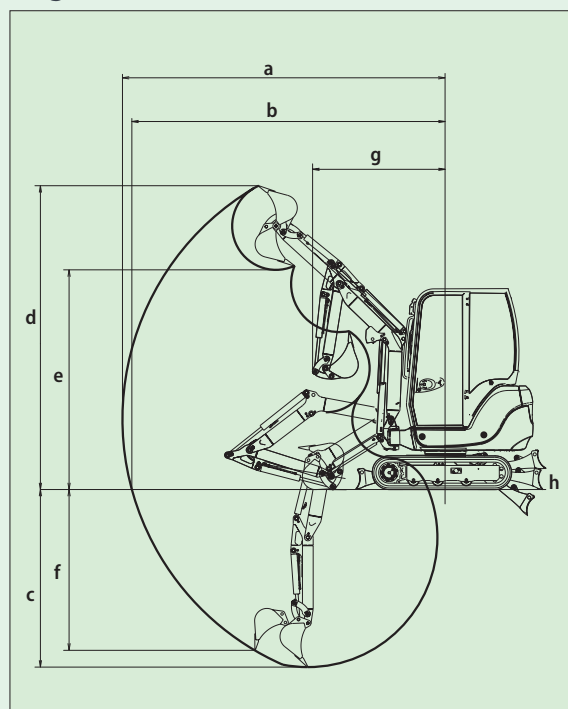


• Alternateur • Démarreur

Caractéristiques

GÉNÉRALITÉS			
MODÈLE		SK18	
Type	SK18-1E		
PERFORMANCES			
Type de chenilles	Caoutchouc		
Capacité du godet	m ³	0,05	
Vitesse de translation (haute/basse)	km/h	4,1/2,2	
Vitesse de rotation	tr/min {rpm}	10,0	
Pente franchissable	% (degrés)	47 (30)	
Force de traction	kN	17	
Force de cavage du godet	kN	15,2	
Force de pénétration du balancier	kN	7,4	
POIDS			
Poids en ordre de marche	Cabine	kg	1 900
	Canopy	kg	1 760
Pression au sol	Cabine	kPa	31,4
	Canopy	kPa	28,5
MOTEUR			
Modèle	YANMAR 3TNV70-VBVA2		
Type	Refroidi par eau		
Puissance maxi NETTE	(ISO9249)	kW/ tr/min {rpm}	9,5/2 100
	(ISO14396)	kW/ tr/min {rpm}	9,9/2 100
Couple maxi NET	(ISO9249)	N-m/ tr/min {rpm}	49,3/1 500
Cylindrée	L	0,854	
Réservoir de carburant	L	24,5	
CIRCUIT HYDRAULIQUE			
Pompe	Pompe à débit variable		
Débit de refoulement maxi	L/min	48,3	
Réglage du clapet de décharge	MPa	20,0	
Réservoir d'huile hydraulique (circuit)	L	20 (28,5)	
LAME			
Largeur x Hauteur	mm	980/1 320 x 230	
Plages de travail (hauteur/profondeur)	mm	240/300	
FLÈCHE DÉPORTÉE			
Type	Déport pied de flèche		
Angle de déport	Vers la gauche	Degrés	40
	Vers la droite	Degrés	80

Plages de travail

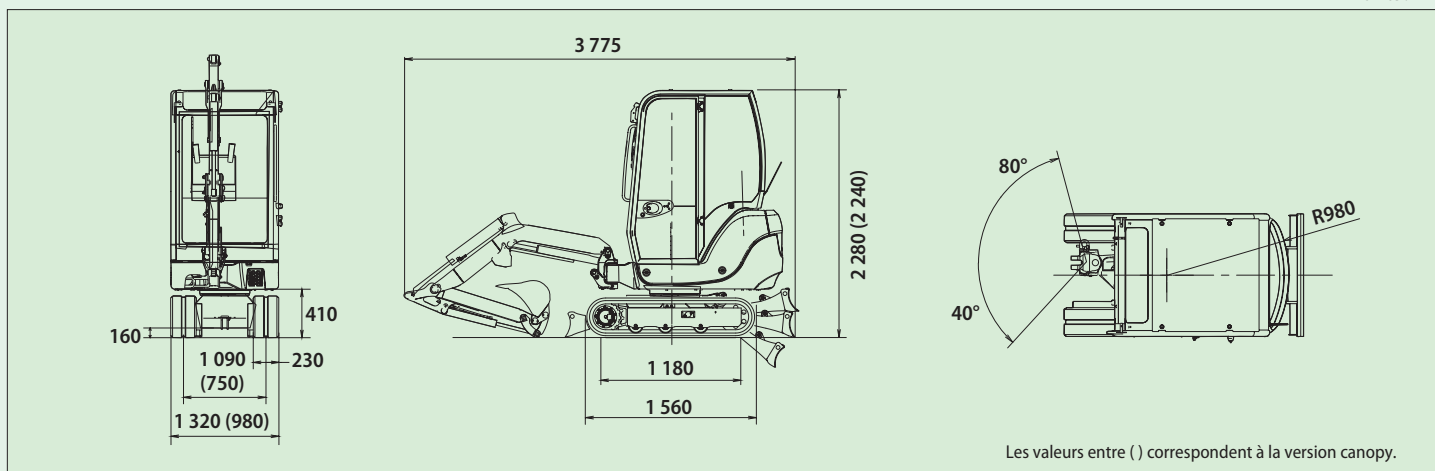


Unité : mm

MODÈLE	SK18
a- Portée de fouille maximale	4 040
b- Portée de fouille maximale au niveau du sol	3 950
c- Profondeur de fouille maximale	2 420
d- Hauteur de travail maximale	3 760
e- Hauteur de déversement maximale	2 740
f- Profondeur de fouille maxi en paroi verticale	2 140
g- Rayon de rotation minimal	1 540
g- Rayon de rotation mini flèche déportée	1 340
h- Lame (hauteur/profondeur)	240/300

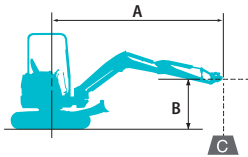
Dimensions générales

Unité : mm



Les valeurs entre () correspondent à la version canopy.

Capacités de levage



Nominal par l'avant



Nominal en latéral ou à 360 degrés

A: Portée de l'axe de rotation à la biellette de godet
 B: Hauteur de la biellette de godet au-dessus/au-dessous du sol
 C: Capacités de levage en kilogrammes
 Chenilles caoutchouc
 Lame levée
 Réglage du clapet de décharge : 20,0 MPa

CABINE

SK18		Balancier : Standard		Sans godet		Chenilles : 230 mm						
B	A	1,5 m		2,0 m		2,5 m		3,0 m		À portée maxi		Rayon
2,5 m	kg							*260	*265	*270	*275	3,1 m
2,0 m	kg					*220	*255	*260	*265	*275	*285	3,3 m
1,5 m	kg			*310	*360	*295	*310	*280	*295	*280	*290	3,5 m
1,0 m	kg			*455	*500	*350	*375	*305	*325	*295	*295	3,5 m
0,5 m	kg			*560	*600	*410	*440	*330	*350	*295	*300	3,5 m
Au sol	kg	*725	*840	*600	*610	385	*470	*365	*365	*310	*310	3,4 m
0,5 m	kg	*685	*780	470	*600	355	*400	*350	*350	*315	*325	3,3 m
-1,0 m	kg	*915	*830	480	*590	*425	*440			*330	*340	3,0 m
-1,5 m	kg	*775	*720	*495	*495					*345	*335	2,5 m

CANOPY

SK18		Balancier : Standard		Sans godet		Chenilles : 230 mm						
B	A	1,5 m		2,0 m		2,5 m		3,0 m		À portée maxi		Rayon
2,5 m	kg							*260	*265	*270	*275	3,1 m
2,0 m	kg					*220	*255	*260	*265	*275	*285	3,3 m
1,5 m	kg			*310	*360	*295	*310	*280	*295	*280	*290	3,5 m
1,0 m	kg			*455	*500	*350	*375	*305	*325	235	*295	3,5 m
0,5 m	kg			*560	*600	*410	*440	*330	*350	235	*300	3,5 m
Au sol	kg	*725	*840	475	550	350	*470	275	*365	235	265	3,4 m
0,5 m	kg	685	780	485	540	355	400	280	315	255	*325	3,3 m
-1,0 m	kg	*915	*830	460	525	350	*440			280	*340	3,0 m
-1,5 m	kg	*775	*720	*495	*495					*345	*335	2,5 m

Remarques :

1. Ne pas tenter de lever ou de maintenir toute charge supérieure à ces capacités de levage au point de levage spécifié par le rayon et la hauteur. Le poids de tous les accessoires doit être déduit des capacités de levage mentionnées ci-dessus.
2. Les capacités de levage supposent que la machine repose sur un sol de niveau, résistant et uniforme. L'utilisateur doit tenir compte des conditions de travail, par exemple sol mou ou irrégulier, inclinaison, charges latérales, arrêt brutal des charges, situations dangereuses, expérience du personnel, etc...
3. Le crochet de levage du godet est défini comme point de levage.
4. Les capacités de levage ci-dessus sont conformes à la norme ISO 10567. Elles ne dépassent pas 87% de la capacité de levage hydraulique ni 75% de la charge de basculement. Les capacités de levage repérées par un astérisque (*) sont limitées par la capacité hydraulique plutôt que par la charge de basculement.
5. L'opérateur doit parfaitement connaître les instructions du manuel d'utilisation et d'entretien avant d'utiliser cette machine. Les règles d'utilisation sûre des équipements doivent être respectées à tout moment.
6. Les capacités de levage ne s'appliquent qu'à une machine fabriquée d'origine et équipée normalement par KOBELCO CONSTRUCTION MACHINERY CO., LTD.

Remarque : Ce catalogue peut contenir des accessoires et autres équipements qui ne sont pas disponibles en option dans votre région. Il peut aussi contenir des photos de machines dont les caractéristiques sont différentes de celles qui sont vendues dans votre région. Des équipements spécialisés sont indispensables pour utiliser ces machines pour des travaux de démolition. Contactez votre distributeur KOBELCO avant ce type d'utilisation. Dans le cadre de notre politique d'amélioration permanente, tous les modèles et caractéristiques sont modifiables sans préavis.

Copyright par **KOBELCO CONSTRUCTION MACHINERY CO., LTD.** Le contenu de ce catalogue ne peut en aucun cas être reproduit sans autorisation.

Kobelco Construction Machinery Europe B.V.

Veluwezoom 15
 1327 AE Almere
 Pays-Bas
www.kobelco-europe.com

Pour plus d'information :