

KOBELCO

SK08-1E

SK08



Complies with the EU Stage V
exhaust emission regulation

We Save You Fuel
Achieving a Low-Carbon Society

Super mini SK08, una nuova stella nella classe da 0,8 tonnellate

Il fattore più importante che influisce sul valore di una macchina della classe da 0,8 tonnellate è la sua capacità di lavorare in spazi ristretti. L'escavatore SK08 di Kobelco è in grado di entrare e lavorare con efficienza in passaggi ancora più ridotti del consueto. Questo nuovo escavatore super compatto è un partner estremamente affidabile per lavorare nelle aree residenziali con numerose limitazioni di spazio.

PRESTAZIONI

Compatto ma grande nelle prestazioni

Raggio di rotazione posteriore di 72,5 cm, utile negli spazi ridotti

La sporgenza posteriore durante la rotazione è di soli 30,5 cm. Ciò consente di lavorare con efficienza anche addossati a un muro.

Raggio di rotazione posteriore
72,5 cm



Sporgenza posteriore
30,5 cm

Larghezza di scavo massima esterna al cingolo di 310 mm

Il movimento di brandeggio del braccio garantisce un'ampiezza di scavo massima di 310 mm sull'esterno del cingolo sinistro (cingolo rientrato) quando il braccio si sposta di 85 gradi sulla destra.

Questo permette di eseguire agevolmente lavori di scavo in canali laterali e a filo di muri.



Nella foto è raffigurato il cingolo esteso.

Dotato di meccanismo di estensione/rientro dei cingoli



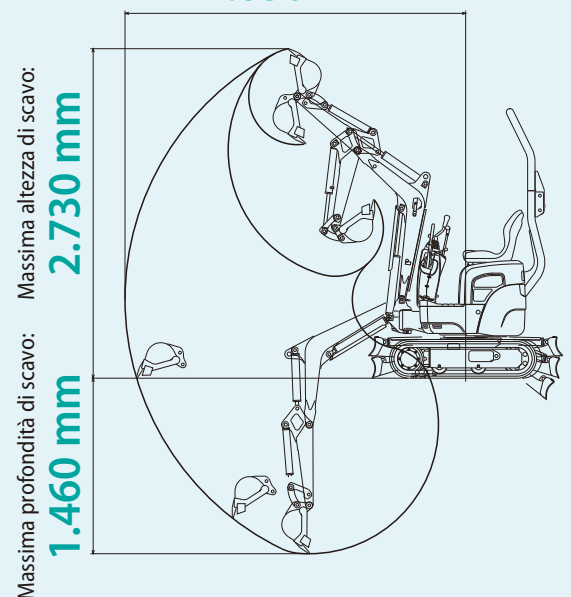
Modifica semplice della larghezza della lama del dozer
Attacco sicuro senza utensili mediante semplice rimozione e inserimento del perno.

Ampia area di lavoro

L'escavatore SK08 è caratterizzato da un'area di lavoro di dimensioni generose.

Massimo sbraccio di scavo:

2.830 mm

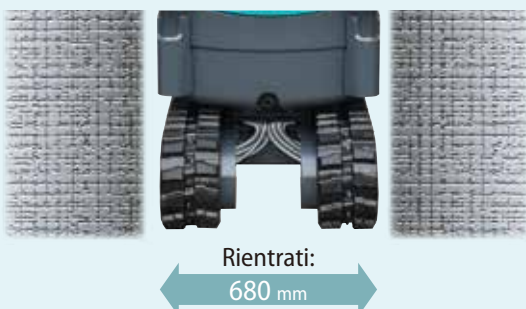


Potente forza di strappo della benna pari a 10,0 kN

Il motore di elevata potenza da 7,7 kW fornisce una forza di strappo pari a 10,0 kN {1,015 kgf}, il massimo della sua classe.

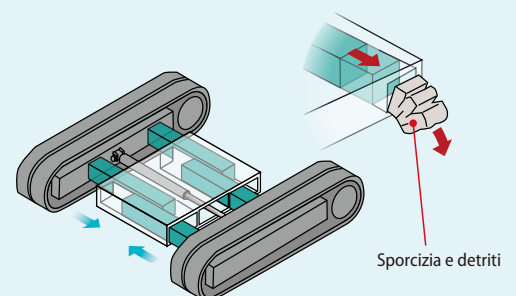
Cingolo da 68 cm di larghezza, il più piccolo della sua classe

La larghezza fornita dai cingoli rientrati consente alla macchina di entrare nei passaggi più stretti. Con soli 680 mm di larghezza in posizione di marcia, la macchina può attraversare passaggi di circa 73 cm di ampiezza.



Telaio dei cingoli retrattile e autopulente

I telai laterali retrattili idraulicamente sono autopulenti e offrono grande resistenza e durata.



AFFIDABILITÀ

Struttura estremamente affidabile



Struttura rinforzata per affrontare i lavori più impegnativi

Attacco della benna in fusione

Elevata stabilità che sbalordirà l'operatore durante il lavoro

Nonostante le dimensioni compatte, l'escavatore SK08 offre un'eccezionale equilibrio del corpo macchina. I rulli inferiori di tipo a flangia esterna contribuiscono a migliorare la stabilità laterale.



Prevenzione dei danni ai cilindri idraulici e ai tubi



Tubazioni flessibili del cilindro della benna all'interno del braccio di scavo



Copertura di protezione delle tubazioni flessibili del braccio di sollevamento



Copertura di protezione del cilindro del braccio di sollevamento



Copertura di protezione del cilindro del dozer

Ampio spazio davanti al sedile dell'operatore

Il pavimento offre ampio spazio libero per i piedi garantendo un livello di comfort superiore.

MANUTENZIONE

Facile manutenzione

Manutenzione semplice e veloce



Spie di avviso ben visibili.



Cofano completamente apribile per un ampio spazio di accesso.



Radiatore in alluminio resistente alla corrosione.



Indicatore sul serbatoio del carburante per l'immediata visibilità del livello di carburante.



Indicatore sul serbatoio dell'olio idraulico facilmente controllabile.



Filtro del carburante con spurgo facilitato dell'acqua.

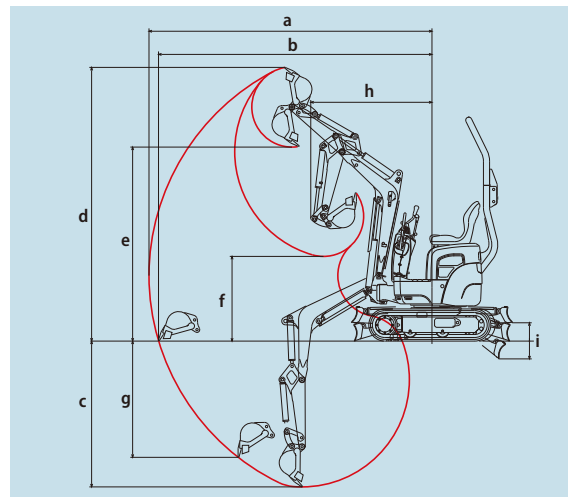


Olio idraulico a lunga durata con ciclo di cambio ogni 1000 ore (la foto mostra l'apertura di riempimento dell'olio idraulico).

SPECIFICHE TECNICHE

| MODEL | | SK08 |
|---------------------------------------|----------------------|---|
| Tipo | | SK08-1E |
| PRESTAZIONI | | |
| Capacità della benna | m ³ | 0,022 |
| Velocità di traslazione | km/h | 1,8 |
| Velocità di rotazione | giri./min (rpm) | 8,4 |
| Pendenza superabile | % (gradi) | 58 (30) |
| Forza di trazione alla barra | kN | 9,8 |
| Forza di scavo della benna | kN | 10,0 |
| Forza di strappo del braccio di scavo | kN | 5,9 |
| PESO | | |
| Massa della macchina | kg | 1.035 |
| Pressione al suolo | kPa | 27,9 |
| Tipo di pattini | | Gomma |
| MOTORE | | |
| Modello | | YANMAR 2TE67L-BV3 |
| Tipo | | Motore diesel a 2 cilindri, raffreddato ad acqua, tipo verticale, 4 tempi |
| Potenza netta sviluppata (ISO 9249) | kW/giri./min (rpm) | 7,7/2.400 |
| Coppia massima netta (ISO 9249) | N-m/ giri./min (rpm) | 31,5/2.000 |
| Cilindrata | l | 0,507 |
| Serbaio carburante | l | 9,7 |
| SISTEMA IDRAULICO | | |
| Pompa | | Due pompe a ingranaggi |
| Massimo flusso di scarico | l/min | 9,8 x 2 |
| Taratura della valvola di scarico | MPa | 18,1 |
| Serbaio dell'olio idraulico (sistema) | l | 5,7 (10,7) |
| LAMA DOZER | | |
| Larghezza x altezza | | (680/840) x 180 |
| Aree di lavoro (altezza/profondità) | | 160/210 |
| MECCANISMO DI SCAVO LATERALE | | |
| Tipo | | Brandeggio del braccio di sollevamento |
| Angolo offset | | A sinistra gradi 45 A destra gradi 85 |

AREE DI LAVORO

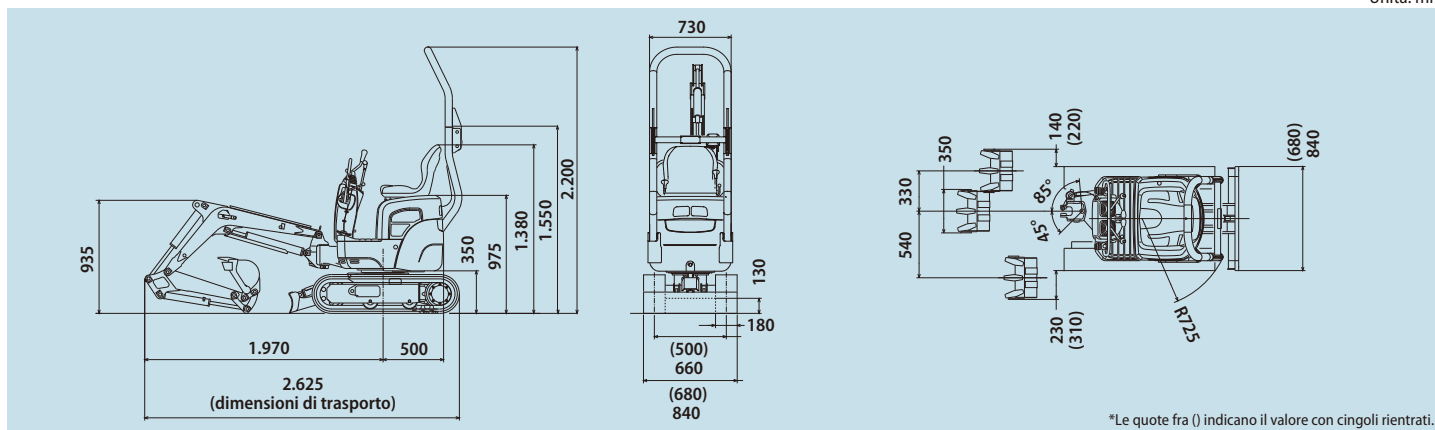


Unità: mm

| MODELLO | SK08 |
|---|-------------|
| a- Massimo sbraccio di scavo | 2.830 |
| b- Massimo sbraccio di scavo a livello del suolo | 2.730 |
| c- Massima profondità di scavo | 1.460 |
| d- Massima altezza di scavo | 2.730 |
| e- Massima altezza di scarico | 1.940 |
| f- Minima altezza di scarico | 850 |
| g- Massima profondità di scavo su parete verticale | 1.160 |
| h- Raggio minimo di rotazione (con brandeggio a fine corsa) | 1.210 (985) |
| i- Lama del dozer (altezza/larghezza) | 160/210 |

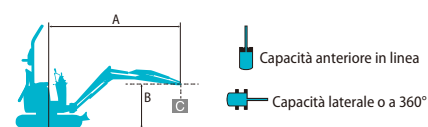
DIMENSIONI GENERALI

Unità: mm



*Le quote fra () indicano il valore con cingoli rientrati.

CAPACITÀ DI SOLLEVAMENTO



A: Raggio dall'asse di rotazione alla parte superiore del braccio di scavo
 B: Altezza parte superiore del braccio di scavo sopra/sotto il suolo
 C: Capacità di sollevamento in kilogrammi
 Pattini in gomma Lama dozer: Su
 Taratura della valvola di scarico: 18,1 MPa

| SK08 | A | Senza benna Pattini: 180 mm | | | | | | | | Raggio |
|------------|----|-----------------------------|-----|-------|-----|-------|-----|------|------|--------|
| | | Mini | | 1,5 m | | 2,0 m | | Maxi | | |
| 2,0 m | kg | — | — | — | — | — | — | 190 | 160 | 1.860 |
| 1,5 m | kg | — | — | *240 | 200 | 190 | 140 | 150 | 130 | 2.220 |
| 1,0 m | kg | 340 | 280 | 250 | 210 | 170 | 140 | 130 | 110 | 2.390 |
| 0,5 m | kg | 310 | 230 | 250 | 200 | 170 | 170 | 130 | 110 | 2.410 |
| Liv. suolo | kg | 310 | 240 | 230 | 190 | 170 | 140 | 120 | 110 | 2.300 |
| -0,5 m | kg | — | — | 250 | 200 | 170 | 130 | 160 | 130 | 2.030 |
| -1,0 m | kg | — | — | — | — | — | — | *230 | *210 | 1.450 |

Note:

- Non cercare di sollevare o sostenere alcun peso superiore alle capacità di sollevamento indicate in base ai relativi raggi e altezze di sollevamento. Il peso di tutti gli accessori deve essere detratto dalle suddette capacità di sollevamento.
- Le capacità di sollevamento si basano sulla macchina posizionata su terreno orizzontale, stabile e uniforme. L'utente deve tenere conto delle condizioni di lavoro quali terreni soffici o irregolari, suoli non livellati, carichi laterali, arresto improvviso del carico, condizioni pericolose, esperienza del personale, ecc.
- La parte superiore del braccio di scavo è definita come punto di sollevamento.
- Le suddette capacità di sollevamento sono conformi alle norme ISO 10567. Non superano l'87% della capacità di sollevamento idraulica o il 75% del carico di ribaltamento. Le capacità di sollevamento contrassegnate con un asterisco (*) sono limitate dalla capacità idraulica anziché dal carico di ribaltamento.
- L'operatore deve conoscere bene il manuale dell'operatore e le istruzioni di manutenzione prima di azionare la macchina. È necessario rispettare sempre le regole per il funzionamento in sicurezza della macchina.
- Le capacità di sollevamento sono valide esclusivamente per le macchine fabbricate in origine da KOBELCO CONSTRUCTION MACHINERY CO., LTD. e con dotazioni standard.

Nota: il presente catalogo può contenere accessori e dotazioni opzionali non disponibili nell'area dell'utente. Inoltre, può contenere fotografie di macchine con specifiche tecniche diverse da quelle delle macchine vendute nell'area dell'utente. Rivolgersi al distributore KOBELCO più vicino per gli articoli richiesti.

In conformità alla politica KOBELCO per il costante miglioramento dei prodotti, tutti i progetti e le specifiche tecniche sono soggetti a modifica senza preavviso.

Copyright **KOBELCO CONSTRUCTION MACHINERY CO., LTD.** È vietata la riproduzione di qualsiasi parte del presente catalogo in qualsivoglia maniera senza notifica.

KOBELCO CONSTRUCTION MACHINERY EUROPE B.V.

Veluwezoom 15
 1327 AE Almere
 Paesi Bassi
 www.kobelco-europe.com

Per eventuali domande, contattare: