

KOBELCO

SK180LC-10E SK180N-10E

SK180_{LC} SK180_N

■ Capacità della benna:

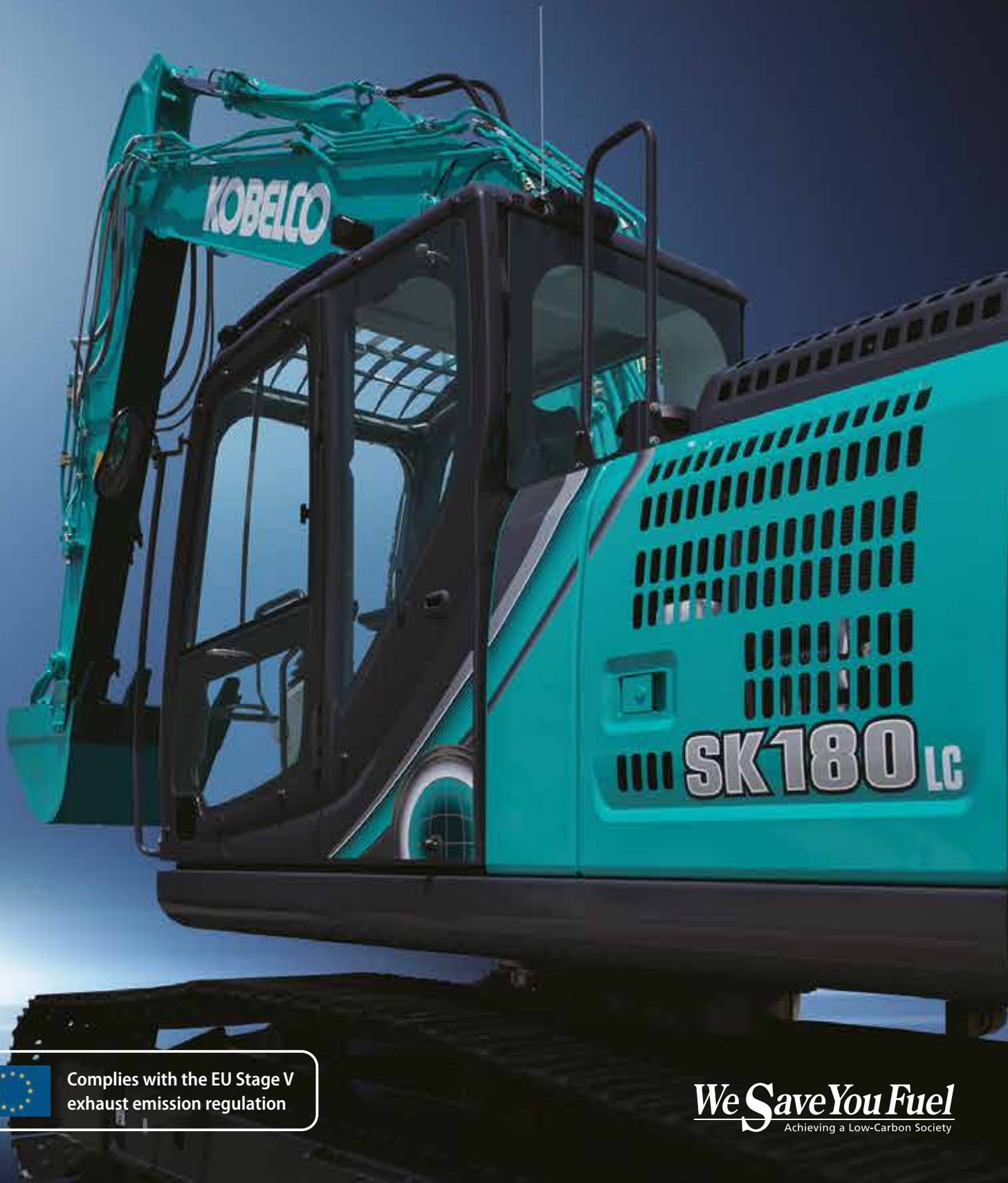
0,63 m³

■ Potenza del motore:

100 kW / 2.000 giri/min

■ Peso in esercizio:

18.800 – 21.100 kg



Complies with the EU Stage V
exhaust emission regulation

We Save You Fuel
Achieving a Low-Carbon Society

**La potenza incontra
l'efficienza**



SK180_{LC} SK180_N



Per i centri urbani e le miniere in tutto il mondo. Dall'impegno all'innovazione di Kobelco nasce un macchinario edile duraturo e rispettoso dell'ambiente, perfetto per qualsiasi attività e i cantieri di tutto il pianeta. La maggiore potenza e un risparmio di carburante più elevato, migliorano l'efficienza di qualsiasi progetto. Le macchine della serie SK180LC/SK180N Kobelco assicurano inoltre una maggiore durata e possono resistere alle condizioni di lavoro più gravose. Tutto questo garantisce nuovi livelli di valore che precorrono i tempi. Con emissioni di NOx* significativamente ridotte, queste macchine sono inoltre conformi agli standard sulle emissioni dei gas di scarico Stage V. Prestando particolare attenzione all'ambiente globale del futuro, Kobelco offre un livello di produttività di prossima generazione per soddisfare le esigenze di riduzione dei costi dell'intero ciclo di vita della macchina e superare le aspettative dei clienti in tutto il mondo.

*NOx: Ossido di azoto



L'evoluzione continua, migliorando il consumo di carburante

Prestazioni eccellenti!

Potenza di scavo di classe superiore

Il sistema idraulico ad alta efficienza riduce al minimo il consumo di carburante massimizzando al tempo stesso la potenza. Con movimenti agili ed elevata potenza di scavo, questo escavatore promette di migliorare la produttività del lavoro.

Sistema idraulico: una tecnologia rivoluzionaria consente di risparmiare carburante

Modalità ECO: progettata per il risparmio

La modalità ECO di Kobelco massimizza l'efficienza operativa del motore e degli altri componenti per migliorare il rendimento del carburante. È sufficiente premere un pulsante per selezionare la modalità operativa più adatta per l'attività in corso e per le condizioni lavorative.

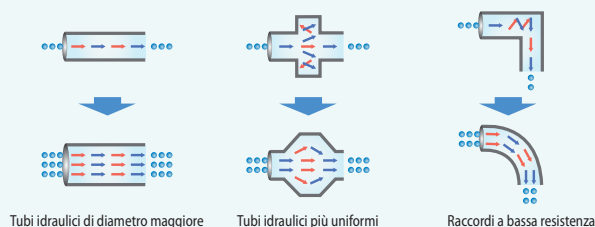
■ Funzionamento ottimale con tre modalità

- H** Modalità H • • • Massima potenza per la massima produttività nei lavori più impegnativi
- S** Modalità S • • • Equilibrio ideale fra produttività ed efficienza in termini di rendimento del carburante per un'ampia gamma di progetti di costruzione urbani
- E** Modalità ECO • • • Minimo consumo di carburante per progetti relativi a servizi pubblici e ad altri lavori che richiedono precisione

Il circuito idraulico riduce le perdite di energia

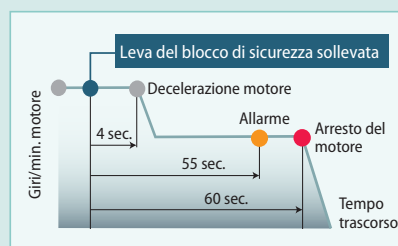
Kobelco si è impegnata al massimo per migliorare il consumo di carburante riducendo al minimo la resistenza alla pressione idraulica e perfezionando la disposizione del circuito idraulico per minimizzare la resistenza delle valvole e ridurre gli attriti.

Il miglioramento del circuito idraulico è un mezzo efficace per ridurre la perdita di pressione.



AIS (Auto Idle Stop)

Quando la leva di sicurezza rimane sollevata, il motore si arresta automaticamente. In questo modo si elimina lo spreco di carburante dovuto al funzionamento al minimo del motore nella fase di inattività, riducendo anche le emissioni di CO₂.



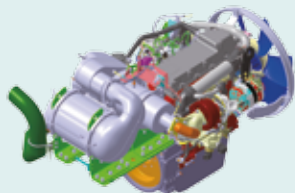
La riduzione significativa della resistenza in linea e della perdita di pressione aumenta l'efficienza in termini di consumi di carburante. Il motore common-rail a controllo elettronico è dotato di iniezione del carburante ad alta pressione e di iniettori multipli per una maggiore precisione. È dotato di radiatore EGR che consente di ridurre enormemente le emissioni di PM e NOx e soddisfa gli standard Stage V.



Il motore soddisfa gli standard Stage V

Riduce il consumo di carburante e le emissioni di gas di scarico

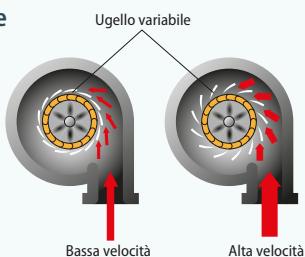
I motori Hino sono rinnovati in termini di rendimento del carburante e prestazioni ambientali e Kobelco ha perfezionato questi gruppi motopropulsori appositamente per i macchinari edili. La pressione all'interno del sistema di iniezione del carburante common-rail, il turbo VG, e il sistema di post-trattamento del gas di scarico abbattano l'emissione di PM^{*1} mentre il radiatore a elevata capacità dell'EGR riduce drasticamente la formazione di NOx.



*1 PM: Particulate Matter (particolato)

Il turbo VG riduce l'emissione di particolato

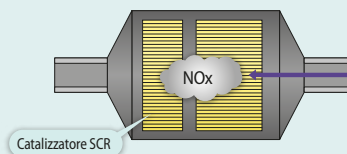
Il turbocompressore a geometria variabile regola l'ingresso dell'aria per massimizzare il rendimento del carburante. Ai bassi regimi del motore, gli ugelli sono chiusi, la velocità del turbo viene incrementata e l'ingresso dell'aria viene aumentato. Ciò contribuisce a ridurre il consumo di carburante.



Sistema SCR^{*2} con DEF/AdBlue **NUOVO**

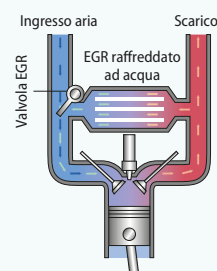
Il sistema di scarico del motore è dotato di un apparato SCR che converte le emissioni di NOx^{*3} in azoto e acqua, due sostanze innocue. Questo, insieme a un sistema di post-trattamento del gas di scarico che cattura e smaltisce il particolato, permette all'escavatore SK180LC/SK180N di garantire emissioni più pulite che soddisfano gli standard Stage V.

*2 SCR: Selective Catalytic Reduction (riduzione catalitica selettiva) *3 NOx: Ossido di azoto



Il radiatore dell'EGR riduce l'emissione di NOx

Pur garantendo sufficiente ossigeno per la combustione, i gas di scarico raffreddati vengono miscelati con l'aria in ingresso e messi nuovamente in circolo nel motore. La temperatura ridotta dell'ossigeno abbassa la temperatura di combustione e aumenta il rendimento del carburante.



Più potenza e maggiore efficienza

Il sistema idraulico ad alta efficienza riduce al minimo il consumo di carburante massimizzando al tempo stesso la potenza. Con movimenti agili ed elevata potenza di scavo, questo escavatore promette di migliorare la produttività del lavoro.

La maggiore efficienza nel consumo di carburante contribuisce a migliorare le prestazioni

Volume di scavo superiore

La potente forza di scavo garantisce prestazioni eccellenti.

■ Massima forza di strappo della benna ■ Massima forza di strappo del braccio di scavo

Normale: **114 kN** Normale: **82,3 kN**

Con Power Boost: **126 kN** Con Power Boost: **90,6 kN**



Produttività e velocità con capacità di utilizzo superiore



*I valori si riferiscono al braccio STD (2,6 m)

Forza di traslazione di classe superiore

La potente forza di traslazione e trazione garantisce velocità elevata durante il superamento di pendenze o l'attraversamento di strade in cattivo stato, nonché l'agilità necessaria per cambiare direzione con facilità e rapidità.

■ Forza di trazione alla barra: **231 kN**

Caratteristiche facili da utilizzare come i comandi ben visibili e intuitivi



Monitor a schermata multipla a colori

Le visualizzazioni grafiche e dai colori brillanti sono facilmente riconoscibili sul monitor a schermata multipla LCD della console. Il display mostra il consumo di carburante, gli intervalli di manutenzione e molto altro.

- 1 L'indicatore analogico fornisce una lettura intuitiva del livello di carburante e della temperatura dell'acqua del motore
- 2 La spia verde indica basso consumo di carburante durante il funzionamento
- 3 Indicatore di accumulo di particolato (sinistra)/indicatore di livello di AdBlue (destra)
- 4 Consumo di carburante
- 5 Tasto della modalità di scavo
- 6 Tasto di visualizzazione monitor

Tasto della modalità accessorio a singolo tocco

Il semplice tocco di un tasto converte il circuito idraulico e la quantità di flusso per adattarsi al cambio dell'accessorio. Le icone consentono all'operatore di verificare all'istante la correttezza della configurazione.

NUOVO

Circuito idraulico per aggancio rapido

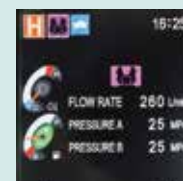
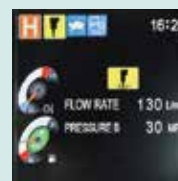


Un circuito idraulico per l'aggancio rapido, che accelera l'operazione di sostituzione degli accessori, è disponibile come standard.

Il comando a tocco leggero sulla leva consente di lavorare in modo più regolare e con minore fatica



L'utilizzo della leva di azionamento richiede il 25% in meno di forza, con una conseguente riduzione della fatica durante le lunghe ore di lavoro o l'uso ininterrotto.



Maggiore potenza e durabilità per proteggere il valore della macchina

Maggiore affidabilità del sistema di filtraggio

La presenza di carburante e fluido idraulico puliti e privi di contaminanti è essenziale per ottenere prestazioni stabili.

I sistemi di filtraggio migliorati riducono il rischio di problemi meccanici e prolungano la vita utile e la durabilità della macchina.

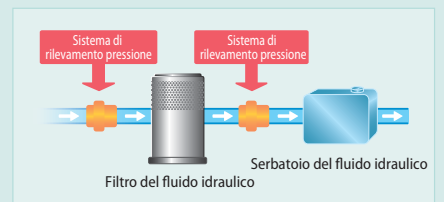
Filtro del fluido idraulico **NUOVO**

Riconosciuto come il migliore del settore, il filtro super fine Kobelco filtra anche le particelle più piccole. Il nuovo coperchio previene la contaminazione durante il cambio dei filtri.



Rilevatore di intasamento del filtro del fluido idraulico **NUOVO**

I sensori di pressione all'ingresso e all'uscita del filtro del fluido idraulico, monitorano le variazioni nella pressione per determinare il grado di intasamento. Se la variazione nella pressione supera un livello predeterminato, sul monitor a schermata multipla compare un avviso, in modo che qualsiasi contaminazione possa essere rimossa dal filtro prima che raggiunga il serbatoio del fluido idraulico.



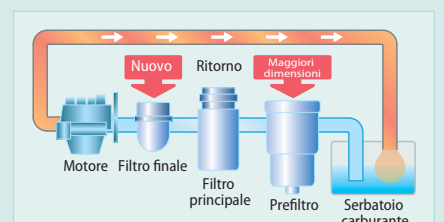
Filtro dell'aria a doppio elemento **NUOVO**

L'elemento a elevata capacità è caratterizzato da una struttura a doppio filtro che mantiene il motore pulito anche negli ambienti industriali.



Filtro del carburante

Il prefiltro, con separatore dell'acqua integrato, è un nuovo elemento caratterizzato da uno stadio finale per massimizzare le prestazioni di filtraggio.



Maggiore
produttività
significa
"potenza"

Il design strutturale migliora la robustezza, eliminando al contempo i problemi idraulici. La maggiore durabilità porta la produttività a un nuovo livello.



Costruito per operare in ambienti difficili

Intervallo di lubrificazione dell'accessorio di 500 ore

Sui perni del braccio sono utilizzate boccole autolubrificanti mentre sui perni benna sono installate boccole con elevata resistenza all'usura. Il ciclo di ingrassaggio dei cinematismi della benna ha un intervallo di 250 ore mentre quello di altri punti è di 500 ore.



*Inoltre le boccole della benna in due sezioni proteggono il lato del braccio dal contatto con le orecchie della benna e quindi dall'usura. Nel caso fosse necessario sostituire le boccole della benna, è possibile sostituirle separatamente dalla boccola principale più grande, riducendo in tal modo i costi.

Struttura estremamente affidabile

Componenti forgiati e di fusione sono utilizzati in tutta la macchina. Parte inferiore del braccio rinforzata con protezione parasassi, in modo da evitare danni al braccio. Le guide di scorrimento dei cingoli consentono di evitare la fuoriuscita dei cingoli dai rulli.



Braccio rinforzato con protezione parasassi



Guida di scorrimento dei cingoli rinforzata

La cabina confortevole è ora più sicura che mai

Un ambiente di lavoro più silenzioso e confortevole. Una cabina pensata appositamente per l'operatore è la chiave per una maggiore sicurezza.



Nell'immagine è raffigurato il sedile a sospensione pneumatica opzionale.



Comfort

Cabina super ermetica



L'elevato livello di ermeticità mantiene la polvere all'esterno della cabina.

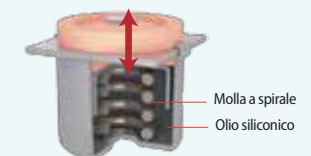
Interno silenzioso

L'elevato livello di ermeticità garantisce un interno cabina silenzioso e confortevole.

Vibrazioni ridotte

Le molle a spirale assorbono le vibrazioni lievi mentre gli attacchi alti delle sospensioni oleodinamiche con olio silconico riducono le vibrazioni più forti. La corsa lunga ottenuta da questo sistema fornisce un'eccellente protezione dalle vibrazioni.

Il doppio della corsa di un attacco convenzionale



La visuale ampia garantisce libertà di manovra all'operatore

Il finestrino anteriore è dotato di un unico cristallo ampio senza montante centrale sul lato destro per una visibilità estesa e senza ostacoli.

Diffusori dell'aria condizionata dietro il sedile

NUOVO



L'ampio climatizzatore è dotato di diffusori posti sui montanti posteriori per diffondere l'aria dal retro e lateralmente a sinistra e a destra del sedile dell'operatore. I diffusori possono essere regolati per emettere un flusso diretto di aria fredda o calda sull'operatore, garantendo un ambiente di lavoro più confortevole.



L'ampia cabina permette di entrare e uscire facilmente

La cabina ampliata è dotata di un grande sportello, offre maggiore spazio in altezza e permette di entrare e uscire senza difficoltà.

Sedile più confortevole per migliorare la produttività



Le sospensioni del sedile assorbono le vibrazioni



Lo schienale del sedile reclinabile può essere abbassato completamente



La doppia slitta permette di regolare il sedile per un comfort ottimale

Le dotazioni interne aggiungono comfort e praticità



Radio con installazione Bluetooth

L'installazione tramite Bluetooth consente la connessione di smartphone e altri dispositivi.



Uscita di alimentazione USB/12V



Spazioso vano portaoggetti



Ampio portatazza

Sicurezza

Cabina ROPS

La cabina a norme ROPS (Roll-Over-Protective Structure) è conforme agli standard ISO (ISO-12117-2: 2008) e garantisce una maggiore sicurezza dell'operatore in caso di ribaltamento della macchina.



La protezione del tettuccio è una dotazione standard.



Visuale ampliata per una maggiore sicurezza



Telecamera posteriore



Monitor Retro Destra



Telecamera laterale destra

Telecamera laterale destra montata come dotazione standard

Oltre alla telecamera posteriore, come dotazione standard è montata anche una telecamera laterale destra per facilitare i controlli di sicurezza sull'intero perimetro della macchina.



Specchietto retrovisore

Maggiore sicurezza garantita dallo specchietto retrovisore.



Vista posteriore

Il lunotto offre una visuale diretta sulla parte posteriore della cabina.



Martelletto per l'uscita di emergenza



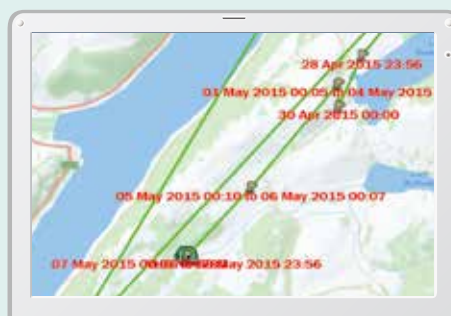
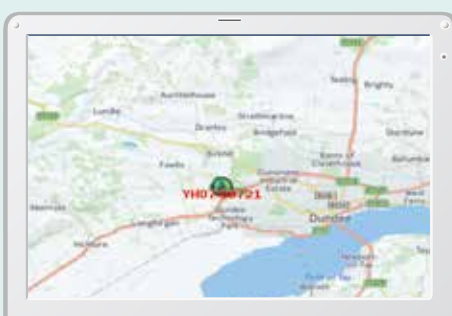
Monitoraggio remoto per la massima tranquillità

Il sistema KOMEXS (Kobelco Monitoring Excavator System) utilizza la comunicazione satellitare e Internet per comunicare i dati, pertanto può essere utilizzato in aree in cui altre forme di comunicazione sono difficili. Quando su un escavatore è installato questo sistema, è possibile ottenere in remoto i dati relativi al funzionamento della macchina, ad esempio ore di funzionamento, posizione, consumo di carburante e stato della manutenzione.

Accesso diretto allo stato operativo

Dati sulla posizione

È possibile ottenere dati accurati sulla posizione anche da siti in cui le comunicazioni sono difficili.

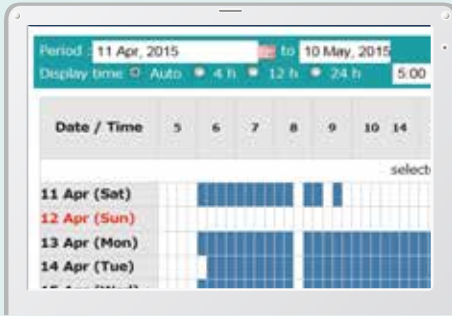


Dati sul lavoro

Type of Operation	Working Hrs	Ratio
Total Working Hrs	169 Hrs	100 %
Dipping Hrs	72.2 Hrs	43 %
Traveling Hrs	18.3 Hrs	11 %
Idle Hrs	15.9 Hrs	9 %
Opt Alt Hrs	62.5 Hrs	37 %
Crane Mode Hrs	0 Hrs	0 %

Ore di funzionamento

- Un confronto tra i tempi di funzionamento delle macchine in più cantieri mostra i cantieri con maggiore volume di lavoro e quelli più redditizi.
- Le ore di funzionamento in un cantiere possono essere registrate con precisione, per calcolare i tempi di utilizzo per le macchine a noleggio, ecc.



Report giornaliero

Dati sul consumo di carburante

I dati relativi al consumo di carburante e ai tempi di funzionamento al minimo, possono essere utilizzati per indicare i miglioramenti nel consumo.

Work mode	Working Hrs	Total Fuel Consumption
H mode	2:06	24.5 L
S mode	0:00	0.0 L
E mode	169:19	1489.7 L
TOTAL	171:25	1514.2 L

Consumo di carburante

Grafico delle operazioni

Il grafico mostra la suddivisione delle ore di lavoro tra categorie di operazioni differenti, tra cui scavo, funzionamento al minimo, traslazione e altre operazioni.



Stato del lavoro

Dati di manutenzione e avvisi

Dati sulla manutenzione della macchina

- Fornisce lo stato di manutenzione di macchine separate che lavorano su più cantieri.
- I dati sulla manutenzione vengono inoltre comunicati al personale dell'assistenza KOBELCO, per una pianificazione più efficiente della manutenzione periodica.

Model	Serial No.	Hour Meter	Engine Oil
SK135RSLC-3/SK140SRL	YH07-09221	734 Hr	434
SK135RSLC-3/SK140SRL	YH07-09289	73 Hr	429
SK210LC-9	YQ13-10454	960 Hr	58
SK210LC-9	YQ13-10481	549 Hr	498
SK75SR-	YT08-20374		

Manutenzione

Avvisi di condizioni di allarme

Questo sistema genera un avviso nel caso di rilevamento di un'anomalia, evitando danni che potrebbero comportare il fermo della macchina.

Le informazioni relative all'allarme possono essere ricevute tramite e-mail

Le informazioni relative all'allarme o gli avvisi di manutenzione, possono essere ricevuti per e-mail su un computer o telefono cellulare.



I messaggi di allarme possono essere ricevuti su dispositivo mobile

Report giornalieri/mensili

I dati relativi all'utilizzo scaricati in un computer consentono la formulazione di report giornalieri e mensili.

Sistema di sicurezza

Allarme di avvio motore

Il sistema può essere configurato per la generazione di un allarme nel caso di utilizzo della macchina al di fuori delle ore stabilite.

Allarme di accensione del motore al di fuori delle ore di lavoro stabilite

Allarme relativo all'area

È possibile impostare la generazione di un allarme per lo spostamento della macchina dall'area designata in un'altra posizione.

Allarme di utilizzo al di fuori del cantiere



Facile manutenzione sul posto NUOVO

L'ampio vano motore offre al meccanico sufficiente spazio per effettuare interventi di manutenzione. La distanza ridotta tra i gradini facilita l'ingresso e l'uscita. Il meccanico può inoltre lavorare comodamente, senza dover effettuare contorsioni o assumere posizioni innaturali. Infine, il cofano è più leggero e più facile da sollevare e abbassare.



Gradino



Corrimano



Serbatoio DEF/AdBlue

Posizionato nel punto di apertura del gradino.

Gli interventi di manutenzione, i controlli giornalieri, ecc., possono essere effettuati da terra

La disposizione dei componenti consente di accedere facilmente da terra per molti dei controlli giornalieri e per gli interventi di manutenzione ordinaria.



Lato sinistro



Filtro del carburante con separatore d'acqua incorporato



Prefiltro del carburante con separatore d'acqua incorporato



Lato destro



Filtro dell'olio motore

Predisposto per facilitare l'accesso al radiatore e agli elementi del sistema di raffreddamento.

- 1 Filtro del carburante con separatore d'acqua incorporato
- 2 Prefiltro del carburante con separatore d'acqua incorporato
- 3 Filtro dell'olio motore

Una manutenzione efficiente mantiene la macchina in condizioni operative perfette



MAINTENANCE			
	INTERVAL	REMAINING TIME	EXCHANGE DAY
ENGINE OIL	500 _h	495 _h	--/--/--
FUEL FILTER	500 _h	495 _h	--/--/--
HYD. FILTER	1000 _h	995 _h	--/--/--
HYD. OIL	5000 _h	4995 _h	--/--/--

6.7h

Funzione di visualizzazione delle informazioni della macchina

- Sono visualizzate solo le informazioni di manutenzione necessarie, quando richiesto.
- La funzione di autodiagnostica garantisce il rilevamento con avvisi precisi e visualizza eventuali malfunzionamenti dell'impianto elettrico.
- La funzione di diagnostica facilita il controllo dello stato della macchina.
- La funzione di registrazione dei precedenti guasti comprende anche malfunzionamenti irregolari e transitori.

Esempi di visualizzazione delle informazioni di manutenzione

Manutenzione più efficiente all'interno della cabina



Scatola portafusibili facilmente accessibile

Fusibili differenziati con maggiore precisione per facilitare l'identificazione dei malfunzionamenti



Filtri del climatizzatore

I filtri interni ed esterni del climatizzatore possono essere facilmente rimossi senza attrezzi per gli interventi di pulizia.

Facile pulizia



Telaio dei cingoli

Lo speciale design del telaio dei cingoli consente la pulizia rapida dal fango.



Tappetino staccabile in due parti

Tappetino staccabile in due parti con maniglie per facilitarne la rimozione. Uno scarico a pavimento è posto sotto il tappetino.



Coppa dell'olio motore

La coppa dell'olio per il motore è dotata di valvola di scarico.

Olio idraulico a lunga durata:
5.000
ore

Intervali di manutenzione prolungati

L'olio idraulico a lunga durata, riduce costi e manodopera.

Ciclo di cambio:
1.000
ore

Filtro super fine a elevata durata

Il filtro dell'olio idraulico a elevata capacità incorpora fibre di vetro a potere pulente superiore e maggiore durata.





Motore

Modello	J05EUM-KSST
Tipo	Iniezione diretta, raffreddamento ad acqua, motore diesel quattro tempi con turbocompressore, intercooler (conforme alle norme UE (NRMM), Stage V)
N. di cilindri	4
Alésaggio e corsa	112 mm x 130 mm
Cilindrata	5,123 l
Potenza di uscita nominale	95 kW/2.000 giri/min (ISO 9249) 100 kW/2.000 giri/min (ISO14396)
Coppia massima	482 N-m/1.600 giri/min (ISO 9249) 502 N-m/1.600 giri/min (ISO 14396)



Sistema idraulico

Pompa	
Tipo	Due pompe a cilindrata variabile + una pompa a ingranaggi
Massimo flusso di scarico	2 x 160 l/min, 1 x 20 l/min
Taratura della valvola di scarico	
Braccio di sollevamento, braccio di scavo e benna	34,3 MPa
Power Boost	37,8 MPa
Circuito di traslazione	34,3 MPa
Circuito di rotazione	28,0 MPa
Circuito di comando	5,0 MPa
Pompa di comando pilota	Tipo a ingranaggi
Valvole di controllo principali	8 bobine
Scambiatore di calore dell'olio	Tipo raffreddato ad aria



Sistema di rotazione

Motore di rotazione	Motore a pistone assiale
Freno	Iraulico, con blocco automatico quando la leva di comando della rotazione è in folle
Freno di stazionamento	Freno a disco a bagno d'olio, idraulico ad azionamento automatico
Velocità di rotazione	12,3 giri/min
Coppia di rotazione	52,6 kN-m



Accessori

Benna a cucchiaio rovescio e combinazione

Tipo		Benna a cucchiaio rovescio	
Capacità della benna	ISO a colmo	m ³	0,63
Larghezza di apertura	Con lama laterale	mm	1.075
	Senza lama laterale	mm	975
Peso della benna		kg	500
Combinazione	Braccio di scavo standard 2,6 m		⊙
	Braccio di scavo lungo 3,1 m		⊙

⊙ Standard



Sistema di traslazione

Motori di traslazione	2 motori a pistoni assiali a 2 velocità	
Freni di traslazione	Freno idraulico per motore	
Freni di stazionamento	Freno a disco a bagno d'olio per motori	
Pattini di traslazione	SK180LC	49 per lato
	SK180N	45 per lato
Velocità di traslazione	4,7/2,8 km/h	
Forza di trazione alla barra	231 kN (ISO 7464)	
Pendenza superabile	70 % {35°}	



Cabina e comandi

Cabina	
Cabina confortevole in ogni condizione climatica, realizzata in acciaio, isolata acusticamente e montata su attacchi alti a sospensioni oleodinamiche con olio siliconico e dotata di un robusto tappetino separato.	
Comandi	
Due leve manuali e due pedali per la traslazione	
Due leve manuali per le operazioni di scavo e rotazione	
Acceleratore del motore elettrico di tipo potenziometro elettrico	
Livelli di rumore	
Esterno	102 dB (ISO 6395)
Operatore	68 dB (ISO 6396)



Braccio di sollevamento, braccio di scavo e benna

Cilindro del braccio di sollevamento	110 mm x 1.156 mm
Cilindro del braccio di scavo	125 mm x 1.285 mm
Cilindro della benna	105 mm x 1.025 mm



Capacità serbatoi per rifornimento carburante e lubrificanti

Serbatoio carburante	280 l
Sistema di raffreddamento	19 l
Olio motore	20,5 l
Riduttore di velocità per traslazione	2 x 5,0 l
Riduttore di velocità per rotazione	2,7 l
Serbatoio dell'olio idraulico	Livello olio nel serbatoio 122 l
	Sistema idraulico 200 l
Serbatoio DEF/Urea	33,9 l



Aree di lavoro

Unità: m

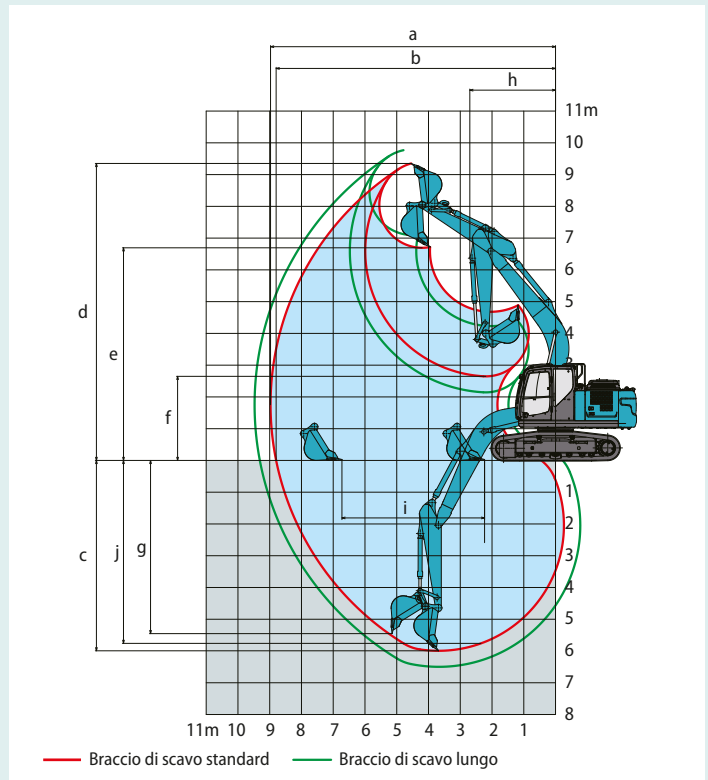
Braccio di sollevamento	5,2 m	
Lunghezza del braccio di scavo	Standard 2,6 m	Lungo 3,1 m
a- Massimo sbraccio di scavo	8,97	9,49
b- Massimo sbraccio di scavo a livello del suolo	8,80	9,32
c- Massima profondità di scavo	5,99	6,49
d- Massima altezza di scavo	9,35	9,77
e- Massima altezza di scarico	6,70	7,10
f- Minima altezza di scarico	2,65	2,15
g- Massima profondità di scavo su parete verticale	5,45	5,95
h- Raggio minimo di rotazione	2,71	2,74
i- Corsa di scavo orizzontale a livello del suolo	4,49	5,35
j- Profondità di scavo per fondo piatto per 2,4 m	5,76	6,31
Capacità della benna (colma ISO)	0,63 m ³	0,63 m ³

Forza di strappo (ISO 6015)

Unità: kN

Braccio di sollevamento	5,2 m	
Lunghezza del braccio di scavo	Standard 2,6 m	Lungo 3,1 m
Forza di strappo della benna	114	114
	126*	126*
Forza di strappo del braccio scavo	82,3	71,7
	90,6*	78,8*

*Power Boost attivato

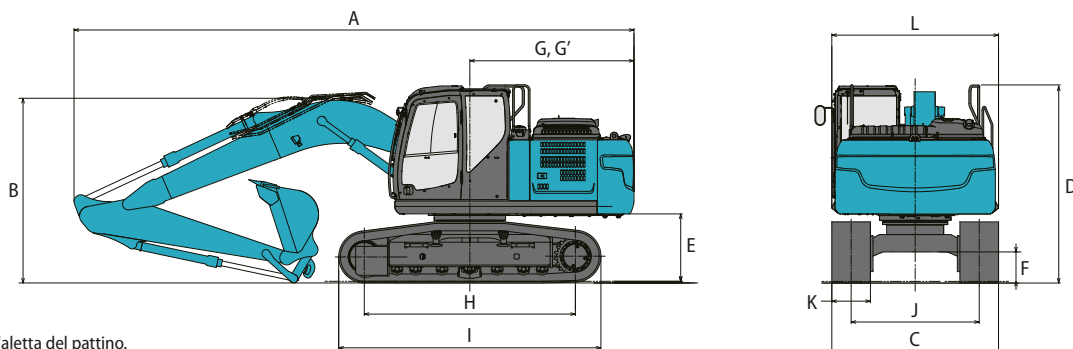


Dimensioni

Lunghezza del braccio di scavo	Standard 2,6 m	Lungo 3,1 m
A Lunghezza complessiva	8.700	8.710
B Altezza complessiva (alla parte superiore del braccio di sollevamento)	2.960	3.080
C Larghezza complessiva cingolato	SK180LC	2.800
	SK180N	2.490
D Altezza complessiva (alla cima di corrimano)	3.080	
E Distanza da terra dell'estremità posteriore*	1.050	
F Distanza da terra*	460	
G Raggio di rotazione posteriore	2.550	
G' Distanza dall'asse di rotazione all'estremità posteriore	2.550	

Unità: mm

H Distanza del tamburo	SK180LC	3.660
	SK180N	3.280
I Lunghezza complessiva cingolato	SK180LC	4.450
	SK180N	4.070
J Scartamento	SK180LC	2.200
	SK180N	1.990
K Larghezza pattini	SK180LC	600
	SK180N	500
L Larghezza complessiva torretta	2.490	



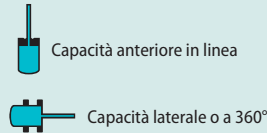
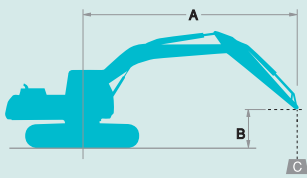
*esclusa l'altezza dell'aletta del pattino.

Peso operativo e pressione al suolo

In assetto standard, con braccio di sollevamento standard, braccio di scavo da 2,6m e benna da 0,63 m³ ISO a colmo.

Sagomato		Pattini a tripla costolatura (altezza omogenea)				
Larghezza pattini	mm	500	600	700	790	900
Larghezza complessiva cingolato	SK180LC mm	—	2.800	2.900	2.990	3.100
	SK180N mm	2.490	2.590	2.690	2.780	—
Pressione al suolo	SK180LC kPa	—	41	36	32	28
	SK180N kPa	52	44	38	34	—
Peso in esercizio	SK180LC kg	—	19.600	20.000	20.200	20.500
	SK180N kg	18.800	19.000	19.400	19.600	—

Capacità di sollevamento



A – Raggio dall'asse di rotazione alla parte superiore del braccio di scavo
 B – Altezza parte superiore del braccio di scavo sopra/sotto il suolo
 C – Capacità di sollevamento in kilogrammi
 * Massima pressione di scarico 37,8 MPa

SK180LC		Braccio di scavo standard: 2,6 m Senza benna Pattini: 600 mm										POWER LIFT		
A \ B		1,5 m		3,0 m		4,5 m		6,0 m		7,5 m		Al massimo sbraccio		Raggio
		Icona	Icona	Icona	Icona	Icona	Icona	Icona	Icona	Icona	Icona	Icona	Icona	
7,5 m	kg					*4.320	*4.320					*3.100	*3.100	4,96 m
6,0 m	kg							*3.930	*3.930			*2.770	*2.770	6,32 m
4,5 m	kg					*5.430	*5.430	*4.750	4.190			*2.700	*2.700	7,11 m
3,0 m	kg			*10.260	*10.260	*6.600	6.150	*5.220	4.020	*2.930	2.860	*2.770	*2.770	7,52 m
1,5 m	kg					*7.670	5.750	*5.700	3.840	*3.840	2.790	*2.990	2.730	7,61 m
Liv. suolo	kg			*7.330	*7.330	*8.100	5.520	*5.940	3.710			*3.400	2.790	7,40 m
-1,5 m	kg	*7.010	*7.010	*11.130	10.290	*7.790	5.460	*5.720	3.670			*4.220	3.080	6,86 m
-3,0 m	kg	*11.550	*11.550	*9.160	*9.160	*6.620	5.540					*4.670	3.840	5,89 m
-4,5 m	kg			*5.500	*5.500							*3.960	*3.960	4,21 m

SK180LC		Braccio di scavo lungo: 3,1 m Senza benna Pattini: 600 mm										POWER LIFT		
A \ B		1,5 m		3,0 m		4,5 m		6,0 m		7,5 m		Al massimo sbraccio		Raggio
		Icona	Icona	Icona	Icona	Icona	Icona	Icona	Icona	Icona	Icona	Icona	Icona	
7,5 m	kg											*2.260	*2.260	5,73 m
6,0 m	kg							*3.910	*3.910			*2.040	*2.040	6,93 m
4,5 m	kg					*4.870	*4.870	*4.370	4.240	*2.630	*2.630	*1.970	*1.970	7,66 m
3,0 m	kg			*8.960	*8.960	*6.070	*6.070	*4.900	4.050	*3.950	2.860	*2.000	*2.000	8,04 m
1,5 m	kg			*7.790	*7.790	*7.290	5.800	*5.460	3.840	*4.510	2.770	*2.130	*2.130	8,13 m
Liv. suolo	kg			*7.550	*7.550	*7.960	5.500	*5.830	3.680	4.560	2.700	*2.370	*2.370	7,93 m
-1,5 m	kg	*6.000	*6.000	*10.460	10.150	*7.900	5.390	*5.790	3.610			*2.830	2.710	7,43 m
-3,0 m	kg	*9.530	*9.530	*10.060	*10.060	*7.060	5.430	*5.070	3.640			*3.790	3.260	6,55 m
-4,5 m	kg			*7.050	*7.050	*4.910	*4.910					*3.980	*3.980	5,09 m

SK180N		Braccio di scavo standard: 2,6 m Senza benna Pattini: 500 mm										POWER LIFT		
A \ B		1,5 m		3,0 m		4,5 m		6,0 m		7,5 m		Al massimo sbraccio		Raggio
		Icona	Icona	Icona	Icona	Icona	Icona	Icona	Icona	Icona	Icona	Icona	Icona	
7,5 m	kg					*4.320	*4.320					*3.100	*3.100	4,96 m
6,0 m	kg							*3.930	3.760			*2.770	*2.770	6,32 m
4,5 m	kg					*5.430	*5.430	*4.750	3.680			*2.700	*2.700	7,11 m
3,0 m	kg			*10.260	9.740	*6.600	5.350	*5.220	3.520	*2.930	2.490	*2.770	2.480	7,52 m
1,5 m	kg					*7.670	4.960	5.450	3.340	*3.840	2.420	*2.990	2.370	7,61 m
Liv. suolo	kg			*7.330	*7.330	*8.100	4.740	5.310	3.210			*3.400	2.410	7,40 m
-1,5 m	kg	*7.010	*7.010	*11.130	8.650	*7.790	4.690	5.260	3.170			*4.220	2.670	6,86 m
-3,0 m	kg	*11.550	*11.550	*9.160	8.840	*6.620	4.760					*4.670	3.330	5,89 m
-4,5 m	kg			*5.500	*5.500							*3.960	*3.960	4,21 m

SK180N		Braccio di scavo lungo: 3,1 m Senza benna Pattini: 500 mm										POWER LIFT		
A \ B		1,5 m		3,0 m		4,5 m		6,0 m		7,5 m		Al massimo sbraccio		Raggio
		Icona	Icona	Icona	Icona	Icona	Icona	Icona	Icona	Icona	Icona	Icona	Icona	
7,5 m	kg											*2.260	*2.260	5,73 m
6,0 m	kg							*3.910	3.820			*2.040	*2.040	6,93 m
4,5 m	kg					*4.870	*4.870	*4.370	3.720	*2.630	2.560	*1.970	*1.970	7,66 m
3,0 m	kg			*8.960	*8.960	*6.070	5.450	*4.900	3.540	*3.950	2.490	*2.000	*2.000	8,04 m
1,5 m	kg			*7.790	*7.790	*7.290	5.010	5.460	3.340	3.890	2.400	*2.130	2.120	8,13 m
Liv. suolo	kg			*7.550	*7.550	*7.960	4.730	5.280	3.180	3.810	2.330	*2.370	2.150	7,93 m
-1,5 m	kg	*6.000	*6.000	*10.460	8.510	*7.900	4.620	5.200	3.110			*2.830	2.340	7,43 m
-3,0 m	kg	*9.530	*9.530	*10.060	8.650	*7.060	4.650	*5.070	3.140			*3.790	2.810	6,55 m
-4,5 m	kg			*7.050	*7.050	*4.910	4.850					*3.980	*3.980	5,09 m

Note:

- Non cercare di sollevare o sostenere alcun peso superiore alle capacità di sollevamento indicate in base ai relativi raggi e altezze di sollevamento. Il peso di tutti gli accessori deve essere detratto dalle suddette capacità di sollevamento.
- Le capacità di sollevamento si basano sulla macchina posizionata su terreno orizzontale, stabile e uniforme. L'utente deve tenere conto delle condizioni di lavoro quali terreni soffici o irregolari, suoli non livellati, carichi laterali, arresto improvviso del carico, condizioni pericolose, esperienze del personale, ecc.
- La parte superiore del braccio di scavo è definita come punto di sollevamento.
- Le suddette capacità di sollevamento sono conformi alle norme ISO 10567. Non superano l'87% della

- capacità di sollevamento idraulica o il 75% del carico di ribaltamento. Le capacità di sollevamento contrassegnate con un asterisco (*) sono limitate dalla capacità idraulica anziché dal carico di ribaltamento.
- L'operatore deve conoscere bene il manuale dell'operatore e le istruzioni di manutenzione prima di azionare la macchina. È necessario rispettare sempre le regole per il funzionamento in sicurezza della macchina.
 - Le capacità di sollevamento sono valide esclusivamente per le macchine fabbricate in origine da KOBELCO CONSTRUCTION MACHINERY CO., LTD. e con dotazioni standard.

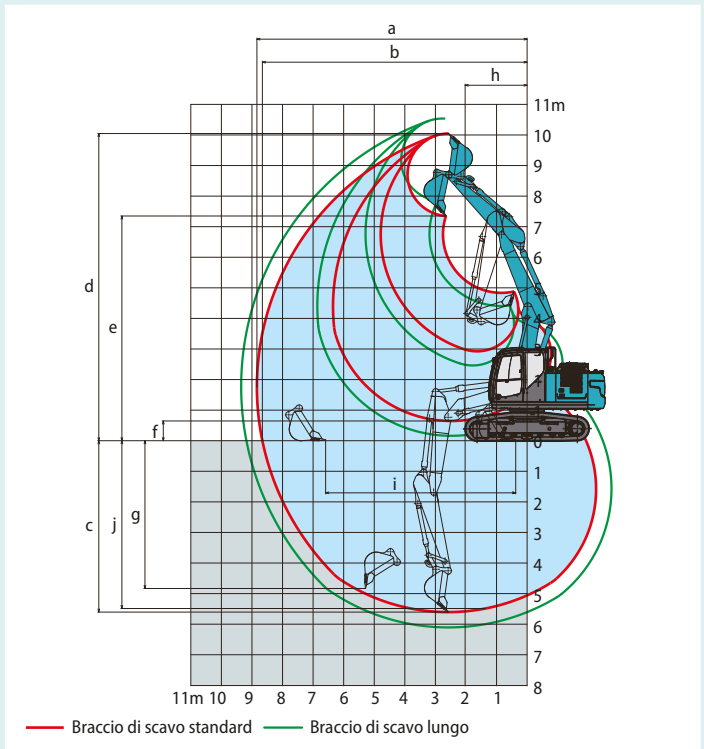
Specifiche con braccio a 2 elementi



Aree di lavoro

Unità: m

Lunghezza del braccio di scavo	Standard 2,6 m	Lungo 3,1 m
a- Massimo sbraccio di scavo	8,84	9,36
b- Massimo sbraccio di scavo a livello del suolo	8,66	9,19
c- Massima profondità di scavo	5,60	6,12
d- Massima altezza di scavo	10,05	10,52
e- Massima altezza di scarico	7,35	7,83
f- Minima altezza di scarico	0,645	0,145
g- Massima profondità di scavo su parete verticale	4,83	5,39
h- Raggio minimo di rotazione	2,06	2,20
i- Corsa di scavo orizzontale a livello del suolo	6,22	7,23
j- Profondità di scavo per fondo piatto per 2,4 m	5,49	6,01
Capacità della benna (colma ISO)	0,63 m ³	0,63 m ³



Forza di strappo (ISO 6015)

Unità: kN

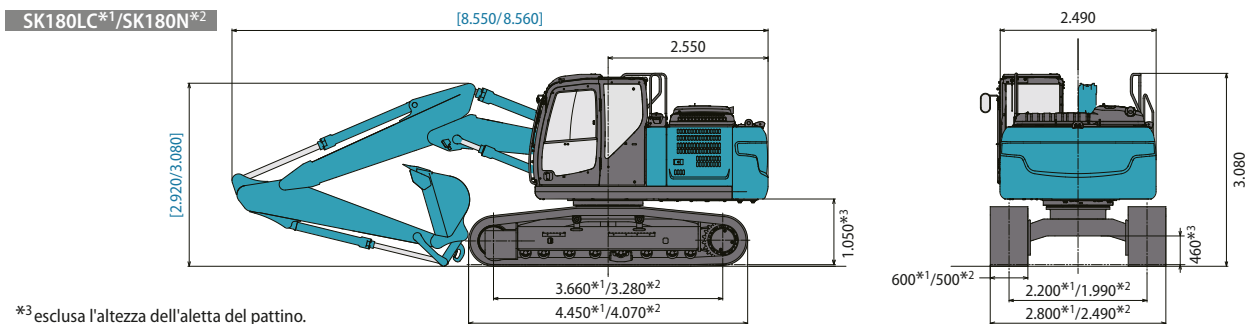
Lunghezza del braccio di scavo	Standard 2,6 m	Lungo 3,1 m
Forza di strappo della benna	114 126*	114 126*
Forza di strappo del braccio scavo	82,3 90,6*	71,7 78,8*

*Power Boost attivato



Dimensioni [Braccio di scavo 2,6 m/3,1 m]

Unità: mm

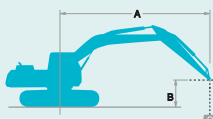


Peso operativo e pressione al suolo

In assetto standard, con braccio di sollevamento in 2 sezioni, braccio di scavo da 2,6m e benna da 0,63 m³ ISO a colmo.

Sagomato		Pattini a tripla costolatura (altezza omogenea)				
Larghezza pattini	mm	500	600	700	790	900
Larghezza complessiva cingolato	SK180LC mm	—	2.800	2.900	2.990	3.100
	SK180N mm	2.490	2.590	2.690	2.780	—
Pressione al suolo	SK180LC kPa	—	42	37	33	29
	SK180N kPa	53	45	39	35	—
Peso in esercizio	SK180LC kg	—	20.100	20.600	20.800	21.100
	SK180N kg	19.400	19.600	20.000	20.200	—

Capacità di sollevamento



Capacità anteriore in linea

Capacità laterale o a 360°

A – Raggio dall'asse di rotazione alla parte superiore del braccio di scavo
 B – Altezza parte superiore del braccio di scavo sopra/sotto il suolo
 C – Capacità di sollevamento in kilogrammi
 *Massima pressione di scarico 37,8 MPa

SK180LC	A	Braccio di sollevamento in 2 sezioni		Braccio di scavo standard: 2,6 m		Senza benna		Pattini: 600 mm		POWER LIFT		
		1,5 m	3,0 m	4,5 m	6,0 m	Al massimo sbraccio	Raggio					
7,5 m	kg			*4.010	*4.010			*3.200	*3.200	4,75 m		
6,0 m	kg			*5.410	*5.410	*3.500	*3.500	*2.830	*2.830	6,15 m		
4,5 m	kg		*6.910	*6.910	*6.710	6.650	*3.990	*3.990	*2.730	*2.730	6,96 m	
3,0 m	kg	*19.920	*19.920	*11.500	*11.500	*7.540	6.190	*3.680	*3.680	*2.790	*2.790	7,38 m
1,5 m	kg	*19.300	*19.300	*12.570	10.530	*8.080	5.730	*4.010	3.820	*2.990	2.770	7,48 m
Liv. suolo	kg	*16.090	*16.090	*8.240	*8.240	*7.840	5.460	*5.080	3.680	*3.400	2.830	7,26 m
-1,5 m	kg		*8.770	*8.770	*6.700	5.390		*4.840	3.630	*3.870	3.150	6,71 m
-3,0 m	kg		*5.510	*5.510	*4.470	*4.470				*2.960	*2.960	5,72 m

SK180LC		Braccio di sollevamento in 2 sezioni		Braccio di scavo lungo: 3,1 m		Senza benna		Pattini: 600 mm		POWER LIFT				
		1,5 m		3,0 m		4,5 m		6,0 m		7,5 m		Al massimo sbraccio		
B	A	Raggio												
9,0 m	kg			*3.810	*3.810							*3.220	*3.220	3,27 m
7,5 m	kg					*4.040	*4.040					*2.340	*2.340	5,54 m
6,0 m	kg					*4.360	*4.360	*3.800	*3.800			*2.090	*2.090	6,78 m
4,5 m	kg			*4.600	*4.600	*5.060	*5.060	*3.140	*3.140	*2.110	*2.110	*2.000	*2.000	7,52 m
3,0 m	kg	*17.700	*17.700	*10.560	*10.560	*7.150	6.300	*2.810	*2.810	*3.630	2.850	*2.030	*2.030	7,91 m
1,5 m	kg	*26.860	*26.860	*9.580	*9.580	*7.890	5.790	*3.040	*3.040	*3.930	2.750	*2.140	*2.140	8,00 m
Liv. suolo	kg	*18.600	*18.600	*8.420	*8.420	*7.930	5.450	*4.000	3.650	*4.210	2.670	*2.380	*2.380	7,80 m
-1,5 m	kg	*6.280	*6.280	*9.870	*9.870	*7.110	5.320	*5.170	3.560			*2.840	2.760	7,28 m
-3,0 m	kg			*6.920	*6.920	*5.290		*3.560	*3.560			*2.950	*2.950	6,38 m
-4,5 m	kg	*13.470	*13.470	*6.700	*6.700							*1.300	*1.300	4,87 m

SK180N		Braccio di sollevamento in 2 sezioni		Braccio di scavo standard: 2,6 m		Senza benna		Pattini: 500 mm		POWER LIFT		
		1,5 m		3,0 m		4,5 m		6,0 m		Al massimo sbraccio		
B	A	Raggio										
7,5 m	kg					*4.010	*4.010			*3.200	*3.200	4,75 m
6,0 m	kg					*5.410	*5.410	*3.500	*3.500	*2.830	*2.830	6,15 m
4,5 m	kg			*6.910	*6.910	*6.710	5.830	*3.990	3.690	*2.730	*2.730	6,96 m
3,0 m	kg	*19.920	*19.920	*11.500	9.870	*7.540	5.380	*3.680	3.510	*2.790	2.520	7,38 m
1,5 m	kg	*19.300	*19.300	*12.570	8.870	*8.080	4.940	*4.010	3.310	*2.990	2.400	7,48 m
Liv. suolo	kg	*16.090	*16.090	*8.240	*8.240	*7.840	4.680	*5.080	3.170	*3.400	2.450	7,26 m
-1,5 m	kg			*8.770	8.480	*6.700	4.610	*4.840	3.130	*3.870	2.710	6,71 m
-3,0 m	kg			*5.510	*5.510	*4.470	4.470			*2.960	*2.960	5,72 m

SK180N		Braccio di sollevamento in 2 sezioni		Braccio di scavo lungo: 3,1 m		Senza benna		Pattini: 500 mm		POWER LIFT				
		1,5 m		3,0 m		4,5 m		6,0 m		7,5 m		Al massimo sbraccio		
B	A	Raggio												
9,0 m	kg			*3.810	*3.810							*3.220	*3.220	3,27 m
7,5 m	kg					*4.040	*4.040					*2.340	*2.340	5,54 m
6,0 m	kg					*4.360	*4.360	*3.800	*3.800			*2.090	*2.090	6,78 m
4,5 m	kg			*4.600	*4.600	*5.060	*5.060	*3.140	*3.140	*2.110	*2.110	*2.000	*2.000	7,52 m
3,0 m	kg	*17.700	*17.700	*10.560	10.320	*7.150	5.490	*2.810	*2.810	*3.630	2.470	*2.030	*2.030	7,91 m
1,5 m	kg	*26.860	*26.860	*9.580	8.950	*7.890	5.000	*3.040	*3.040	3.900	2.370	*2.140	2.140	8,00 m
Liv. suolo	kg	*18.600	*18.600	*8.420	8.410	*7.930	4.670	*4.000	3.140	3.820	2.300	*2.380	2.170	7,80 m
-1,5 m	kg	*6.280	*6.280	*9.870	8.340	*7.110	4.540	*5.170	3.060			*2.840	2.370	7,28 m
-3,0 m	kg			*6.920	*6.920	*5.290	4.580	*3.560	3.110			*2.950	2.880	6,38 m
-4,5 m	kg	*13.470	*13.470	*6.700	*6.700							*1.300	*1.300	4,87 m

Nota:

- Non cercare di sollevare o sostenere alcun peso superiore alle capacità di sollevamento indicate in base ai relativi raggi e altezze di sollevamento. Il peso di tutti gli accessori deve essere detratto dalle suddette capacità di sollevamento.
- Le capacità di sollevamento si basano sulla macchina posizionata su terreno orizzontale, stabile e uniforme. L'utente deve tenere conto delle condizioni di lavoro quali terreni soffici o irregolari, suoli non livellati, carichi laterali, arresto improvviso del carico, condizioni pericolose, esperienza del personale, ecc.
- La parte superiore del braccio di scavo è definita come punto di sollevamento.
- Le suddette capacità di sollevamento sono conformi alle norme ISO 10567. Non superano l'87% della capacità di sollevamento idraulica o il 75% del carico di ribaltamento. Le capacità di sollevamento contrassegnate con un asterisco (*) sono limitate dalla capacità idraulica anziché dal carico di ribaltamento.
- L'operatore deve conoscere bene il manuale dell'operatore e le istruzioni di manutenzione prima di azionare la macchina. È necessario rispettare sempre le regole per il funzionamento in sicurezza della macchina.
- Le capacità di sollevamento sono valide esclusivamente per le macchine fabbricate in origine da KOBELCO CONSTRUCTION MACHINERY CO., LTD. e con dotazioni standard.

DOTAZIONI STANDARD

MOTORE

- Motore diesel HINO J05EUM-KSST con turbocompressore e intercooler, conforme alla normativa UE Stage V
- Decelerazione automatica del motore
- Auto Idle Stop (AIS)
- Batterie (2 x 12 V - 92 Ah)
- Motorino di avviamento (24 V - 5 kW), alternatore 60 amp
- Spegnimento automatico del motore per scarsa pressione dell'olio motore
- Rubinetto di scarico della coppa dell'olio per il motore
- Filtro dell'aria a doppio elemento

CONTROLLO

- Selettore della modalità di lavoro (modalità H, modalità S e modalità ECO)
- Power Boost
- Power Lift
- Tubazioni N&B (impianto a doppio effetto con comando proporzionale)
- Kit di movimentazione carichi (valvola di sicurezza sul braccio di sollevamento e sul braccio di scavo + gancio)

SISTEMA DI ROTAZIONE E SISTEMA DI TRASLAZIONE

- Sistema antirimbombo per la rotazione
- Sistema di traslazione rettilinea

- Traslazione a due marce con riduzione automatica della marcia
 - Maglie dei cingoli sigillate e lubrificate
 - Tensionatori dei cingoli lubrificati
 - Freno automatico per la rotazione
- #### SISTEMA IDRAULICO
- Sistema di rigenerazione del braccio di scavo
 - Sistema di preriscaldamento automatico
 - Scambiatore di calore dell'olio idraulico in alluminio
 - Comando idraulico per attacco rapido
 - Rilevatore di intasamento del filtro del fluido idraulico

SPECCHIETTI, LUCI E TELECAMERE

- Specchietti retrovisori
- Telecamere posteriore e laterale destra
- Tre fari di lavoro anteriori (due per il braccio e uno per il vano di stoccaggio destro).

CABINA E COMANDI

- Due leve di comando, azionabili dall'operatore
- Ganci di traino
- Avvisatore acustico, elettrico
- Luce cabina (interna)

VANO PORTAOGGETTI

- Ampio portatazza
- Tappetino staccabile in due parti
- Poggiatesta
- Corrimano
- Tergicristallo intermittente per parabrezza con due ugelli lavacrystallo
- Tettino panoramico
- Vetro di sicurezza atermico
- Finestrino anteriore con apertura a trazione e parte inferiore amovibile
- Monitor a colori, a schermata multipla, di facile lettura
- Climatizzatore automatico
- Martelletto per l'uscita di emergenza
- Sedile a sospensione pneumatica
- Sedile a sospensione (standard per le specifiche con impianto N&B)
- Radio UE (AUX, USB e Bluetooth)
- Protezione sul tettuccio (ISO 10262: 1998 Level II)
- Sistema di monitoraggio remoto della macchina "KOMEXS"
- Pompa di rifornimento
- Sistema di prevenzione delle interferenze in cabina

DOTAZIONI OPZIONALI

- Ampia gamma di pattini
- Guida di scorrimento aggiuntiva dei cingoli
- Tubazioni N&B (impianto a doppio effetto con comando proporzionale)
- Sedile a sospensione pneumatica con riscaldatore (opzionale per le specifiche con impianto N&B)

- Due luci in cabina
- Deflettore
- Allarme di traslazione

- Sottocopertura inferiore
- Protezione anteriore (ISO 10262: 1998 Level II)

Nota: le dotazioni standard e optional possono variare. Consultare il concessionario KOBELCO per le specifiche.

Nota: il presente catalogo può contenere accessori e dotazioni opzionali non disponibili nell'area dell'utente. Inoltre, può contenere fotografie di macchine con specifiche tecniche diverse da quelle delle macchine vendute nell'area dell'utente. Rivolgersi al distributore KOBELCO più vicino per gli articoli richiesti.

Per l'uso di questa macchina in lavori di demolizione sono necessarie dotazioni speciali. Prima dell'utilizzo, contattare il rivenditore KOBELCO.

In conformità alla politica KOBELCO per il costante miglioramento dei prodotti, tutti i progetti e le specifiche tecniche sono soggetti a modifica senza preavviso.

Copyright **KOBELCO CONSTRUCTION MACHINERY CO., LTD.** È vietata la riproduzione di qualsiasi parte del presente catalogo in qualsivoglia maniera senza notifica.

KOBELCO CONSTRUCTION MACHINERY EUROPE B.V.

Veluwezoom 15
1327 AE Almere
Paesi Bassi
www.kobelco-europe.com

Per eventuali domande, contattare: