

SJ 12 SJ 16

## ZELF AANGEDREVEN VERTICALE LIFT

Skyjack is een industrieleider met de meest robuuste en betrouwbare hoogwerkers. De nieuwe zelf aangedreven verticale mastliften vormen daar geen uitzondering op. Zij hebben dezelfde ontwerpkenmerken, maar nemen minder ruimte in en zijn wendbaarder. De modellen zijn beschikbaar in twee uitvoeringen: de SJ 12 met een werkhogte van 5,48 m, en de SJ 16 met een werkhogte van 6,70 m.

In beperkte werkruimten bieden beide modellen, dankzij hun grote stuurhoek, superieure functionaliteit en flexibiliteit met een interne draaicirkel van 0. De SJ 12 en

de SJ 16 zijn ook beide uitgerust met een zich horizontaal verplaatsend platform van 0,41 m, voor betere toegang en zodat het mogelijk is om over eventuele hindernissen te reiken. Dankzij het unieke verschuifbare platform heeft men gemakkelijk toegang tot de onderdelen wanneer het platform omhoog staat of ingetrokken is.

Via Skyjacks standaard genummerde bedradingssysteem met kleurcodering en bedrade op relais gebaseerde bedieningsorganen, houden de SJ12 en de SJ16 Skyjacks reputatie van leider op het vlak van kwaliteit en duurzaamheid hoog.

**NIEUW**

SJ 12 SJ 16

# Zelf aangedreven verticale liften

Specificaties*	SJ 12	SJ 16
A Werkhoogte	5,48 m	6,70 m
B Platformhoogte in hoogste stand	3,65 m	4,87 m
C Platformhoogte in laagste stand	0,45 m	0,51 m
D Algehele breedte	0,76 m	0,76 m
E Algehele lengte	1,37 m	1,37 m
F Transporthoogte	1,76 m	1,76 m
G Platformbreedte (binnenmaat)	0,67 m	0,67 m
H Platformlengte (binnenmaat)	0,97 m	0,97 m
Bodemvrijheid (ingetrokken)	6,35 cm	6,35 cm
Bodemvrijheid (omhoog gebracht)	1,91 cm	1,91 cm
Gewicht	782 kg	966 kg
Lokale vloerbelasting (met nominale belasting)	790 kPa	864 kPa
Lokale vloerbelasting (zonder belasting)	583 kPa	629 kPa
Max. klimvermogen	30%	30%
Draaicirkel (inwendig)	0	0
Draaicirkel (uitwendig)	1,42 m	1,42 m
Rijsnelheid (ingetrokken)	4,0 km/u	4,0 km/u
Rijsnelheid (omhoog gebracht)	0,8 km/u	0,8 km/u
Maximale rijhoogte	Volle hoogte	Volle hoogte
Capaciteit (algeheel)	227 kg	227 kg
Maximumaantal personen	2	2

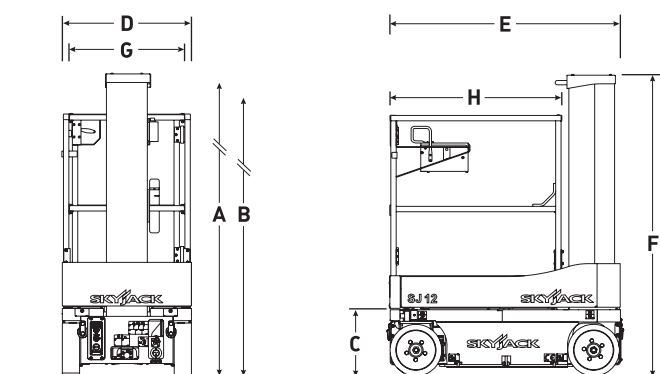
## STANDAARDKENMERKEN

- Verrijdbaar op volle hoogte
- Hydraulische tweewielaandrijving vooras met variabel toerental
- Interne draaicirkel 0
- Dubbele parkeerremmen
- Proportionele bedieningselementen
- Platform van 0,41 m met horizontale verplaatsing
- 24V gelijkstroomvoeding
- Accubescherming tegen laagspanning
- 30% maximumhelling
- Solide rubberen, niet-markerende banden
- Bescherming tegen kuilen
- Bedrading voor wisselstroomstopcontact op platform
- Bestand tegen winden van 12,5 m/s (alleen SJ12)
- Registratie van kantelende machine met uitschakeling van aandrijving
- Hoorbaar bewegingsalarm
- Lijnbevestigingspunten
- Claxon
- Hijs-/verankeringsogen
- Hek met veerscharnier over de volle hoogte
- Op relais gebaseerde regeling
- Genummerd bedradingssysteem met kleurcodering

## OPTIES‡

- Knipperlicht
- Gelijkstroomomvormer
- Halfhoog hek met veerscharnier
- Licht pijpenrek/rek voor stalen staanders
- Gereedschapslade

‡ Capaciteit en machinegewicht kunnen variëren bij toevoeging van opties.



**Skyjack - Verenigd Koninkrijk**  
Unit 1, Maes-y-Clawdd  
Maesbury Road Industrial Estate  
Oswestry, Shropshire, SY10 8NN  
Tel.: +44 1691 676235  
Fax: +44 1691 676239  
E-mail: info@skyjackeurope.co.uk

**Skyjack AB (Zweden)**  
Marieholmsgatan 2  
415 02 Göteborg  
Zweden  
Tel.: +46 31212245  
Fax: +46 31212066

**Skyjack SAS (Frankrijk)**  
Lieu dit Les Pretes  
22 bis rue de l'avenir  
38150 Chanas Frankrijk  
Tel.: +33 474 20 30 20  
Fax: +33 474 20 58 93

**Skyjack Hebebühnen GmbH (Duitsland)**  
Wullener Feld 27  
D-58454 Witten  
Tel.: +49 2302 2026909  
Fax: +49 2302 2025671

www.skyjack.com

Deze brochure is uitsluitend bestemd voor illustratieve doeleinden en gebaseerd op de recentste informatie bij het ter perse gaan. Skyjack Inc. behoudt zich het recht voor de specificaties en de standaard- en optionele uitrusting op elk gewenst moment, zonder voorafgaande kennisgeving, te wijzigen. Raadpleeg de onderhouds- en onderdelenhandleidingen voor de juiste procedures. Werkplatforms met de CE-markering voldoen aan de eisen in de Machineryrichtlijn 2006/42/EG.

**SKYJACK™**