



gru\_truck cranes

www.pesci-cranes.com



**PESCI**

**SE 175A**



gru\_truck cranes

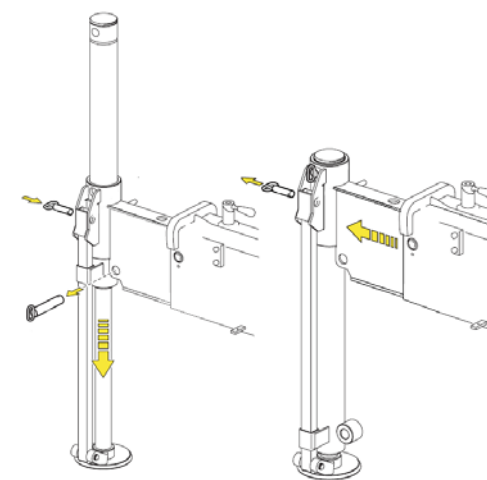
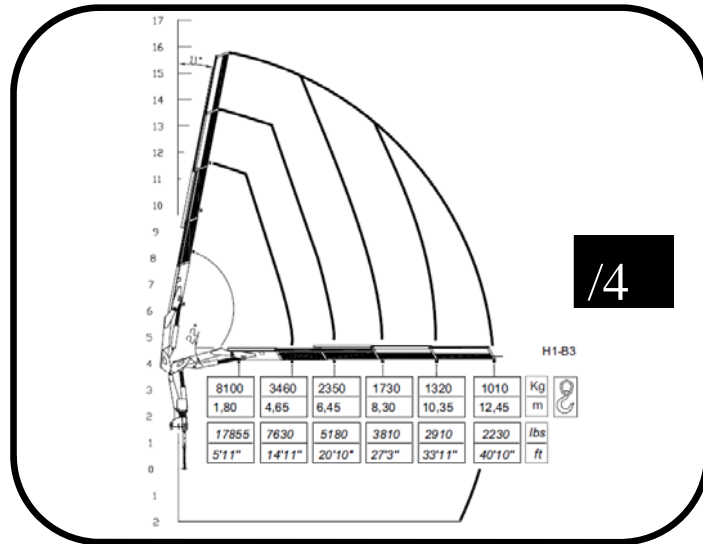
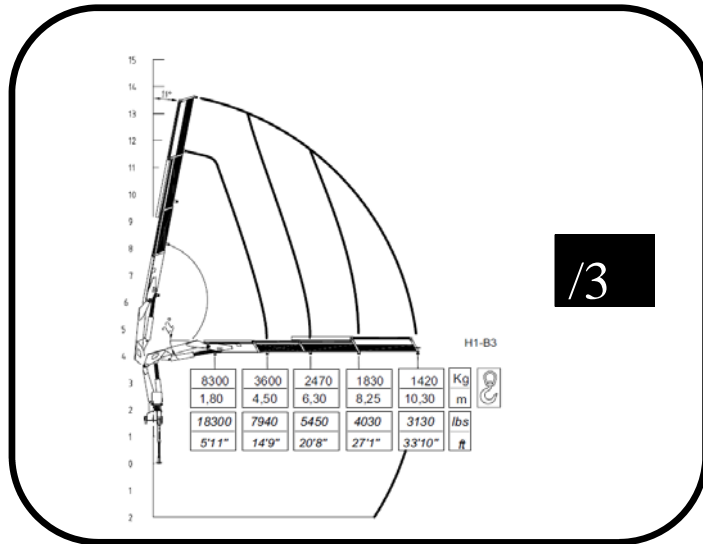
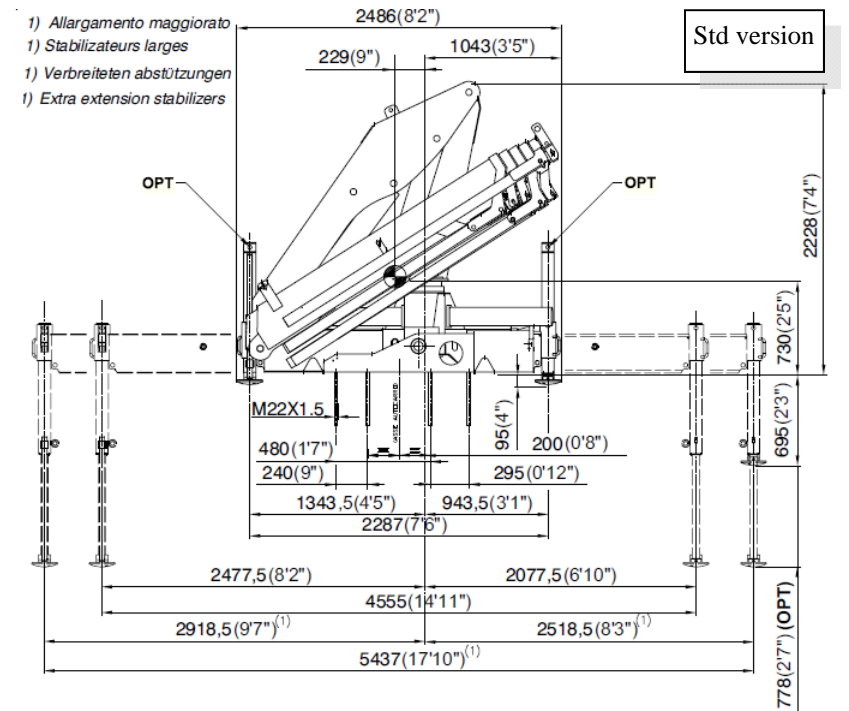
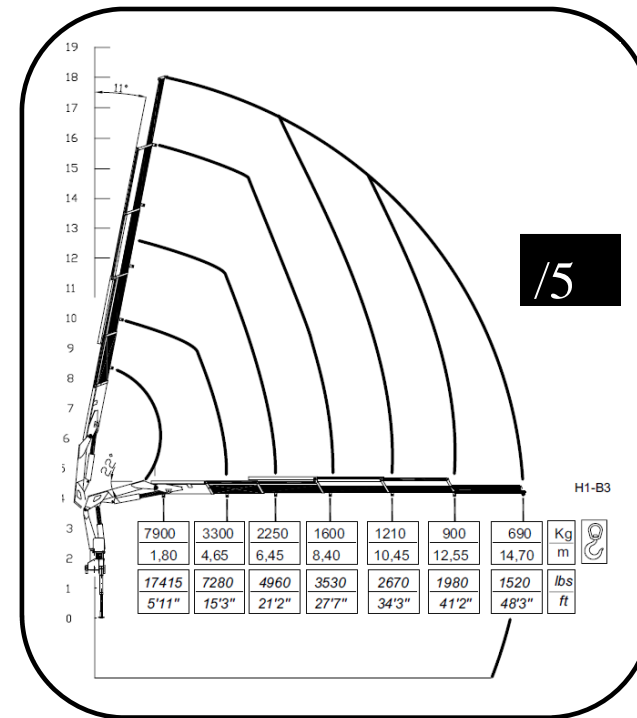
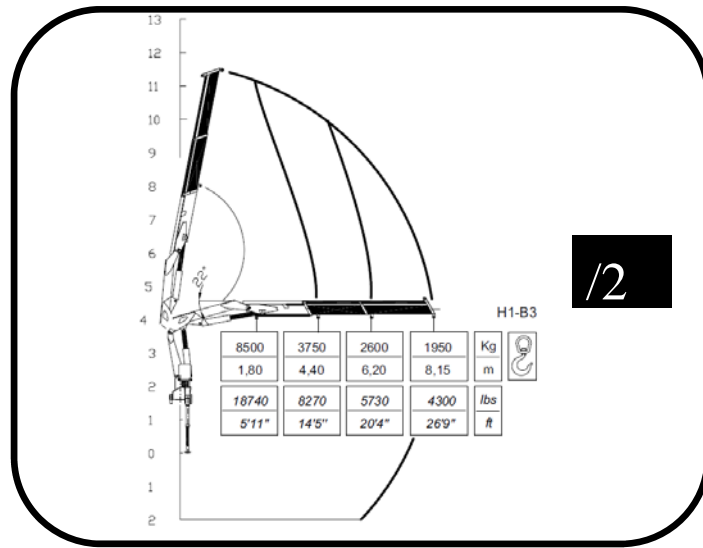
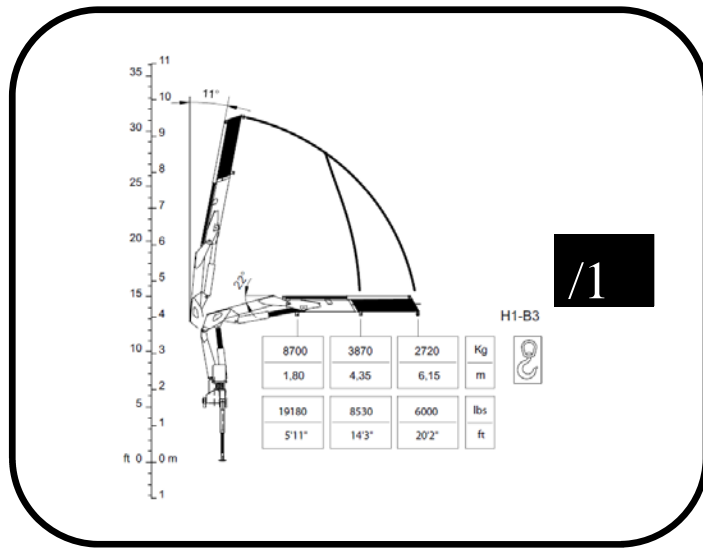


- > Scheda tecnica
- > Fiche technique
- > Technische daten
- > Technical features
- > Ficha tecnica
- > Folha de dados

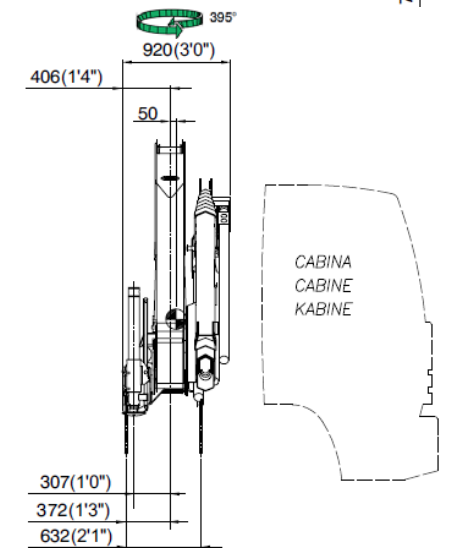


V. EMILIA 281 \_ 48014 CASTEL BOLOGNESE (RA) \_ ITALY  
 Tel +39.0546.653.833 \_ Fax +39.0546.656.205  
 e-mail: info@pesci-cranes.com \_ www.pesci-cranes.com





Optional

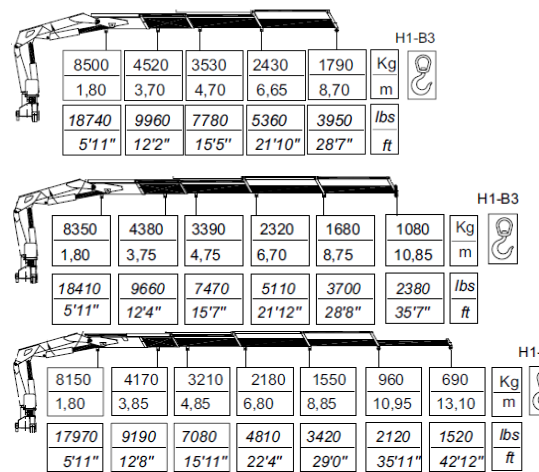


1 2 3 4 5

1 2 3 4 5

- MOMENTO MAX SOLLEVAMENTO - HUBMOMENT - COUPLE DE LEVAGE - MOMENTO - MOMENTO - MAX LIFTING MOMENT	168.3 kN.m 121730 lbs.ft	165 kN.m 119343 lbs.ft	162 kN.m 117173 lbs.ft	157 kN.m 113868 lbs.ft	153.4 kN.m 110989 lbs.ft	- PORTATA POMPA OTTIMALE - FÖRDERMENGE DER PUMPE - PORTÉE DE LA POMPE - CAUDAL DE LA BOMBA - CAUDAL DA BOMBA - RECOMMENDED PUMP DELIVERY	40 l/m 10,52 gal/min	40 l/m 10,52 gal/min	40 l/m 10,52 gal/min	40 l/m 10,52 gal/min	40 l/m 10,52 gal/min
- ANGOLO DI ROTAZIONE - SCHWENKBEREICH - ROTATION - GIRO - ROTAÇÃO - SLEWING ANGLE	395°	395°	395°	395°	395°	- CAPACITÀ SERBATOIO OLIO - FASSUNGSVERMÖGEN DEL ÖLBEHAL- TERS - CAPACITÉ RÉSERVOIR HUILE - CAPACIDAD DEL DEPOSITO DE ACEITE I - CAPACIDAD DO DEPOSITO DE OLEO - OIL TANK CAPACITY	120 l 21,35 gal	120 l 21,35 gal	120 l 21,35 gal	120 l 21,35 gal	120 l 21,35 gal
- COPPIA MAX ROTAZIONE - MAX SCHWENKMOMENT - COUPLE MAXI. DE ROTATION - POTENCIA MÁXIMA DE GIRO - BINARIO MÁXIMO DE ROTAÇÃO - SLEWING TORQUE	2280 daN.m 16496 lbs.ft	2280 daN.m 16496 lbs.ft	2280 daN.m 16496 lbs.ft	2280 daN.m 16496 lbs.ft	2280 daN.m 16496 lbs.ft	- VEICOLO MIN. P.T.T. - LKW MIN. G.G.W. - CAMION MIN. P.T.A.C. - CAMION PESO MIN. P.T.T. - P.B. MIN CAMION - TRUCK MIN. G.V.W	18 t	18 t	18 t	18 t	18 t
- PRESSIONE MAX LAVORO - DRUCK - PRESSION - PRESSIÓN - PRESSÃO - MAX WORKING PRESSURE	300 bar 4350 Psi	300 bar 4350 Psi	300 bar 4350 Psi	300 bar 4350 Psi	300 bar 4350 Psi	- PESO GRU - GEWICHT - POIDS - PESO - PESO - CRANE WEIGHT	1895 kg 4180 lbs	2095 kg 4620 lbs	2230 kg 4920 lbs	2360 kg 5200 lbs	2480 kg 570 lbs

SC version

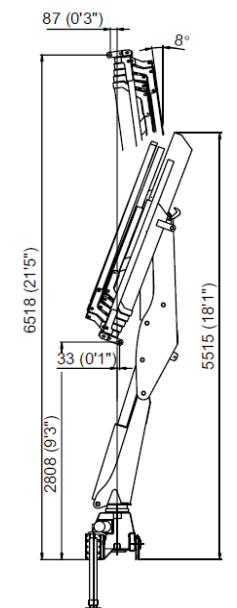


Modelli SC

La versione SC (Secondario Corto) è un modello di gru equipaggiato con un braccio secondario più corto di quello standard che permette di caricare più agevolmente vicino alla colonna.

SC Models

The SC version (Short Secondary Boom) is a crane equipped with a secondary boom shorter than standard which allows to load more smoothly next to the column.



I dati e le descrizioni del presente catalogo sono forniti a titolo indicativo e non sono vincolanti. PESCI si riserva il diritto di modificarli senza preavviso. Technical features are not binding. PESCI reserves itself the right to any modification without notice.