

Schlamm-Tauchmotorpumpe Typ ABS XJS 80

Spezifikation

Elektrische Tauchmotorpumpe.
Tauchtiefe max. 20 m • Schutzart IP 68.
Max. Temperatur des Fördermediums bei max. Leistung und Dauerbetrieb: 40 °C • Max. Dichte des Fördermediums 1100 kg/m³.
pH-Wert des Mediums 5-8 • Sieböffnung: 48 x 60 mm.
Max Anzahl Anläufe 30/h.
Min. Laufraddurchmesser für Betrieb mit Niedrigwasser oder kurzzeitigem Trockenlauf. Beim max. Laufraddurchmesser muß die Pumpe bis zur Hälfte des Motors oder mehr für Dauerbetrieb getaucht sein (Pumpe kann liegend betrieben werden).

XJS 80 D -175, 3-Phasen
XJS 80 D -175 AT*, 3-Phasen
XJS 80 D -195, 3-Phasen
XJS 80 D -195 AT*, 3-Phasen

*mit eingebauter AquaTronic-Einheit für störungsfreien Dauereinsatz.

Elektromotor

Dreiphasen Kurzschlussläufer-Asynchronmotor, 50 Hz.
Servicefaktor 1,1. Isolationsklasse F.
Nennleistung P₂: 8,3 kW. 2-polig, Drehzahl: 2920 min⁻¹.
η: 89,9 (50 %), 90,6 (75 %), 89,6 (100 % Last)

Spannung, V	400	500 - 550
Nennstrom, A	16	12,8 - 15

andere Spannungen und Frequenzen auf Anfrage

Anlaufart und Motorschutz

XJS 80 AT: Direktanlauf (DOL 500 V - 550 V) mit eingebauter AquaTronic Einheit, die automatisch mittels doppelten Schaltschützen die Phasenfolge einstellt und so die korrekte Motordrehrichtung gewährleistet.
Sanftanlauf (400 V) mit AquaTronic Einheit, wo drei Thyristoren den Anlaufstrom auf den dreifachen Nennstrom reduzieren. Hier gewährleisten zwei Schaltschütze die korrekte Motordrehrichtung. Die AquaTronic Einheit überwacht die Motortemperatur mittels eingebauten NTC Kaltleitern in der Wicklung und stoppt den Motor bei Übertemperatur. Ebenso bei Überlast oder Phasenausfall.

XJS 80: Direktanlauf (DOL) mit eingebautem Schaltschütz. Pumpen mit Frequenzumrichter oder 1000 V müssen mit Klemmenleiste statt Schaltschütz ausgerüstet werden. Eingebauter Thermo-schalter in der Wicklung (140 °C, ±5), angeschlossen an den eingebauten Schaltschütz stoppt die Pumpe bei Übertemperatur.

Motorkabel

20 m type S1BN8-F (standard cable):
20 m Typ S1BN8-F (Standard Kabel):
4 x 2,5 mm² (400 - 550 V)

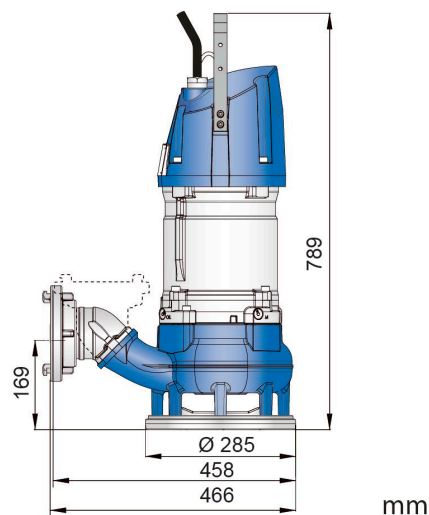
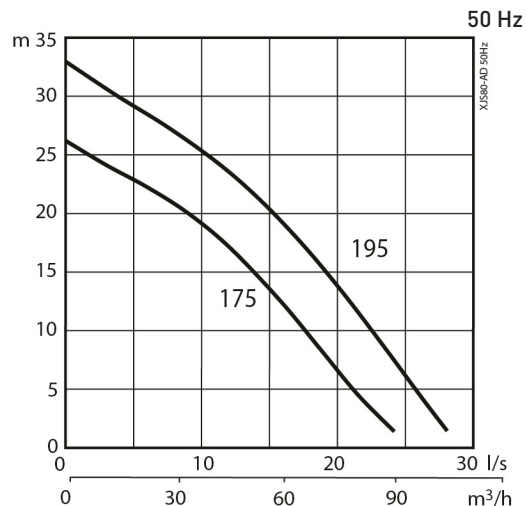
20 m Typ NSSHÖU.../3E (Kabel für hohe Beanspruchung):
3x2,5+3x2,5/3E+3x1,5 (inkl. 3 Steuerkabel) (1000 V oder Klemmenleiste)
3x2,5+3x2,5/3E (400 - 550 V)

Wellendichtung

Doppelte Gleitringdichtung im Ölbad.
Primärdichtung: Siliziumkarbid / Siliziumkarbid.
Sekundärdichtung: Siliziumkarbid / antimonbehandelte Kohle.

Lager

Oberes Lager: Einreihiges Rillenkugellager.
Unteres Lager: Zweireihiges Schrägkugellager.



Storz-Kupplung als Zubehör erhältlich

Druckanschluss

Storz A (Standard), Storz B, 2½", 3", 4" Schlauchanschlüsse.
2½", 3", 4" G/B.S.P. Außengewinde

Gewicht (ohne Kabel)

64 kg

Optionen und Zubehör

AquaPlug • Levelsensor • Service Datenkabel
Zinkanoden • Schutzanstrich
Schwimmersystem
Druckstutzenzubehör und Schläuche

Pumpensteuerung Features	XJS 80	XJS 80 AT				
		AT	AT +Niveausensor	AT + AquaPlug	AT + AquaPlug +Niveausensor	Servicedaten auslesen
Automatischer Start	•	•	•	•	•	
Integrierte Startausrüstung	•	•	•	•	•	
Automatische Drehrichtung		•	•	•	•	
Motorschutz Übertemperatur	•	•	•	•	•	•
Motorschutz Überstrom		•	•	•	•	•
Schutz gegen Phasenausfall		•	•	•	•	•
Niveauschalter			•		•	
Trockenlaufschutz			•		•	
Automatischer Wiederanlauf			•		•	
Stopp Modus				•	•	
E-Modus (Autom. Stopp/Start)					•	
Anzeige Wasser im Öl				•	•	•
Anzeige niedrige Motorisolierung				•	•	•
Anzeige hohe/niedrige Spannung				••	••	•
Anzeige Übertemperatur				••	••	•
Anzeige Übertemperatur				••	••	•
Anzeige Unsymmetrie der Phasen				••	••	•
USB Anschluss		•	•	•	•	•
Fehler Log (10 letzten)						•
Dokumentation (Ersatzteilliste, Werkstatthandbuch)						•

- Fehlermeldung wenn die Pumpe automatisch stoppt, um den Motor zu schützen.

Werkstoffe

Beschreibung	Werkstoffe	EN	ASTM
Motorgehäuse	Aluminium	EN 1706:AC-43100	ASTM AlSi10mg
Griff	Edelstahl	10088:X5CrNi18-10 (1.4301)	AISI 304
Rotorwelle	Edelstahl	10088:X20Cr13 (1.4021)	AISI 420
Kreiselkammer / Laufrad	Kugelgraphitguss	1563:ENGJS-HB150	ASTM A 536-80:60-40-18
Befestigungselemente	Edelstahl	10088:X5CrNiMo 17122 (1.4401)	AISI 316
O-Ringe	Nitrilgummi		
Anstrich	2-Komponenten Epoxidanstrich 80 µm		