

Motorvermogen: 44 pk

Eigen gewicht: 2620 kg / 2770 kg

For Earth, For Life  
Kubota

# RT280

KUBOTA WIELLADER



# KRACHTIG, SOEPEL EN VEELZIJDIG

Kubota heeft een nieuwe lijn wielladers in het assortiment van 1000 tot 2800 kg. Deze nieuwe RT-serie is ontworpen voor allerlei inzet zoals bouw, landbouw, tuinbouw en infra. Deze scharnierende wielladers combineren prestaties, compactheid, veiligheid en comfort zoals u gewend bent van Kubota.



## ORIGINELE KUBOTA MOTOR, KRACHTIG, EFFICIENT EN STIL

Kubota motoren staan bekend voor duurzaamheid en betrouwbaarheid, ze zijn oersterk, maar met respect voor het milieu als het om uitstoot en geluid gaat.



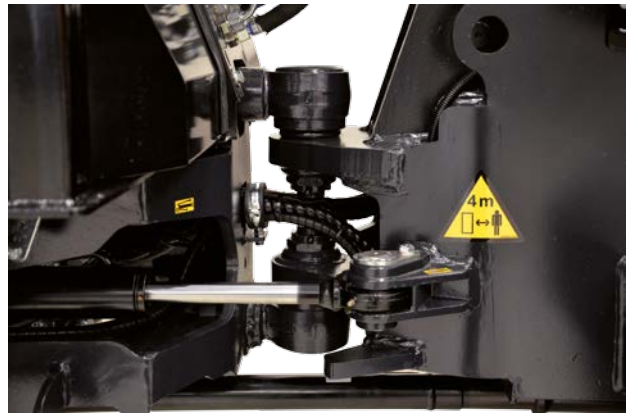
## HEAVY DUTY ASSEN

De RT280 is voorzien van 'heavy duty' assen (max. capaciteit 12 ton) voor snel rijden (max. 25 km/u afhankelijk van type banden) en een uitstekend hefvermogen vergeleken met andere modellen.



## SCHARNIEREND CHASSIS

Met een knikuitslag van  $45^\circ$  en een oscillatie hoek van  $8,8^\circ$  kan de RT280 zich bewegen door krappe ruimte's zonder de bodem te beschadigen.



## HEAVY DUTY CHASSIS

De dikte van de gebruikte materialen, de laadweerstand en de compacte bouw zijn belangrijke kenmerken van het chassis van de RT-serie. De hydrauliek tank is omgeven door het frame, waardoor deze ook dient als extra contragewicht.



## HYDROSTATISCHE TRANSMISSIE (HST)

De hydrostatische transmissie is voorzien van een hoog rendement pomp, welke zorgt voor een efficiënte overbrenging van de kracht naar de wielen.

# BEDIEDINGS-COMFORT



## **Dashboard**

Het dashboard geeft de bestuurder een overzichtelijk beeld van de brandstof- en koelvloeistoftemperatuur alsmede waarschuwingslampjes voor motoroliedruk en accu spanning.

## **Multi functionele joystick en stuurkolom**

De gebruikersvriendelijke joystick geeft u controle over alle hoofdfuncties van de machine. Rijrichting, extra functie (afhankelijk van uitvoering) en bediening van aanbouwdelen. Het stuurwiel is kantelbaar voor de optimale houding van de bestuurder.



## **Ventilatie in de cabine**

Indien de RT280 is voorzien van een cabine zorgt een ventilatiesysteem met verspreide luchtroosters voor een goede luchtverversing. Instelbaar op blaaskracht en temperatuur.

# PRESTATIES / ONDERHOUD



## Differentieel slot

Het differentieel slot is te bedienen met een schakelaar op de joystick: 100% on demand.

## Hoge hefcapaciteit

De RT280 levert veel hefcapaciteit voor een dergelijk formaat machine en is ideaal voor toepassingen waar zwaar werk verzet dient te worden.

## Transmissie bediening

De hydrostatische transmissie is te bedienen met een pedaal recht naast de stuurkolom. Hierdoor is het motor toerental en de hydrostatische pomp gelijktijdig te bedienen.



## Dagelijks onderhoud

De hoofdcomponenten, welke dagelijkse controle behoeven, zoals het motoroliepijl, koelsvloeistof niveau, luchtfilter en radiator, zijn eenvoudig bereikbaar.

# VEILIGHEID



## Hijsinrichting

Rijverlichting is standaard voor gebruik op de openbare weg. Werkverlichting is standaard op de voorzijde en optioneel op de canopy / cabine voor veilig werken dag en nacht.

## Veiligheids canopy of cabine met volledig geveerde stoel

De RT280 is beschikbaar met cabine of canopy. In beide gevallen voldoen deze aan ROPS ISO3471 en FOPS ISO3449. Voor optimaal comfort tevens voorzien van een volledig geveerde stoel, 2 armsteunen en een veiligheidsgordel.



## Contragewicht

Het contragewicht is geïntegreerd in de achterzijde van het frame. Een extra contragewicht van 125 kg is beschikbaar als optie voor extra stabiliteit.

## STANDAARD UITRUSTING

### Brandstofsysteem

- Originele Kubota motor
- Dubbel element lucht filter

### Transmissie

- Hydrostatische Transmissie - 4-wiel aandrijving
- Twee rijsnelheden schakelbaar met last
- Electronisch differentieel slot
- Parkeer trommelrem

### Hydraulisch systeem

- Hoog rendement hydrauliekpomp
- Blokkeerhendel voor hydrauliek aanbouwdelen
- Inching en rempedaal
- Rijrichtingschakelaar in de joystick

### Deluxe versie

- Cabine met verwarming
- 4 werkklampen
- Op gewicht instelbare volledig geveerde stoel, met armleuning, rugsteun en hoofdsteun
- Oprolbare veiligheidsgordel
- Compleet dashboard
- ROPS (omrolbeveiliging ISO 3471)
- FOPS (vallende objecten beveiliging ISO 3449)
- Extra functie 1, dubbelwerkend, mechanisch bediend
- Extra functie 2, dubbelwerkend, elektrisch bediend
- Vrije retourleiding

- Radio en luidsprekers
- Wegverlichting (lampen en spiegels)
- Verstelbare stuurkolom
- Spatbord verbreders
- Banden 31 x 15.5-15 SKID (Industrie)

### Standaard uitvoering

- Canopy met veiligheidsdeuren
- 4 werkklampen op het dak
- Op gewicht instelbare volledig geveerde stoel, met armleuning, rugsteun en hoofdsteun
- Oprolbare veiligheidsgordel
- Compleet dashboard
- ROPS (omrolbeveiliging ISO 3471)
- FOPS (vallende objecten beveiliging ISO 3449)
- Extra functie 1, dubbelwerkend, mechanisch bediend
- Wegverlichting (lampen en spiegels)
- Verstelbare stuurkolom
- Opbergbox voor papieren
- Banden 31 x 15.5-15 TR-06 (Multi functioneel)

### Werkuitrusting

- Werkverlichting op voorzijde
- Hydraulisch snelwissel

### Veiligheid

- 4 sjpgunten
- Stoelschakelaar
- Scharnierende beugel
- Hoofdschakelaar
- Trekhaak

## OPTIONELE UITRUSTING

- Neerklapbaar veiligheidsdak
- Lekolie detectie
- Drukloze retour
- Handgas
- Hand inching
- Pro-inching
- Extra werkverlichting
- Zwaailamp
- Extra functie, dubbelwerkend mechanisch bediend
- Extra functie, dubbelwerkend elektrisch bediend
- Spatbord verbreders
- Enkel/dubbel
- Accumulator
- Extra contragewicht
- Hydraulisch snelwissel type EURO
- Bedrijfskleuren
- Diverse bakken en andere aanbouwdelen op verzoek

Raadpleeg uw dealer voor meer informatie.

Optionele banden	Breedte machine (mm)
31x15.5-15 AS	1320
31x15.5-15 TR-06	1320
31x15.5-15 SKID	1320
15.0/55x17 AS	1280
420/55-17 AS	1400
19.0/45x17 AS	1480
425/40B17 GSP	1360
500/40x17.5	1500

## ACCESSOIRES



### Snelwissel

De RT280 is uitgerust met een hydraulisch snelwissel voor het snel wisselen van aanbouwdelen en bakken.

Kleuren kunnen afwijken

## SPECIFICATIES

<b>Model</b>		<b>RT280</b>		
Eigen gewicht (canopy / cabine)	kg	2620 / 2770		
Bedrijfsgewicht (canopy / cabine)	kg	2695 / 2845		
Grondbak inhoud	m <sup>3</sup>	0,42		
Motor	Merk	KUBOTA		
	Model	V1505-T		
	Vermogen	pk/rpm	44/2000	
		kW/rpm	33/2000	
	Aantal cilinders	4		
	Cilinder inhoud	cc	1498	
Type koeling	Watergekoeld			
Transmissie	Type	Hydrostatische transmissie		
Gebruik met palletvorkenframe	Kieplaat met palletvorkenframe in positie rechthoek (ISO 14397)	A	kg	2100
		B	kg	1500
		C	kg	1150
	Kieplaat in positie gedraaid (ISO 14397)	kg	1167	
	Hefcapaciteit	kN	21,7	
Opbrekkracht	kN	23,5		
Banden	Type	TR-06		
	Afmeting	31x15.5-15		
Rijsnelheid	km/u	0~25		
Scharnierhoek chassis	graden	± 8.8		
Extra functie	Oliestroom	ℓ /min	51	
	Oliedruk	bar	210	
Capaciteit	Brandstoftank	ℓ	47	
	Motor olie	ℓ	5.2	
	Hydraulische tank	ℓ	54	
	Koelsysteem	ℓ	6	

\* Eigen gewicht: met 170 kg. wegende standaard bak.

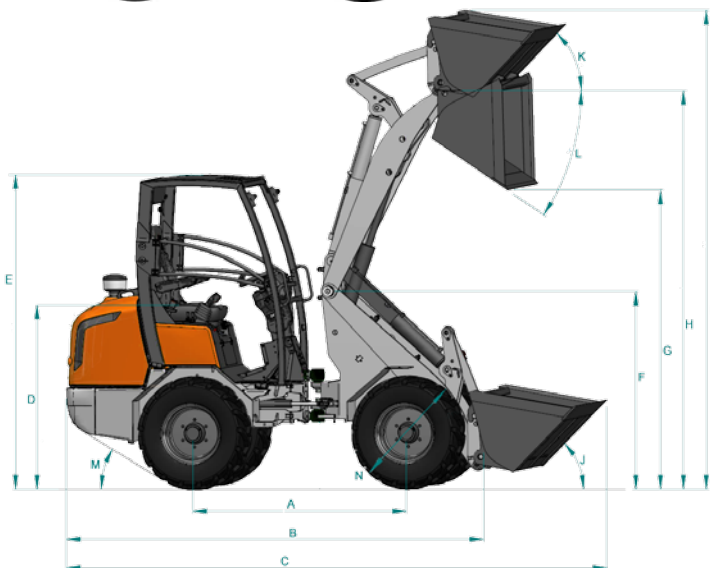
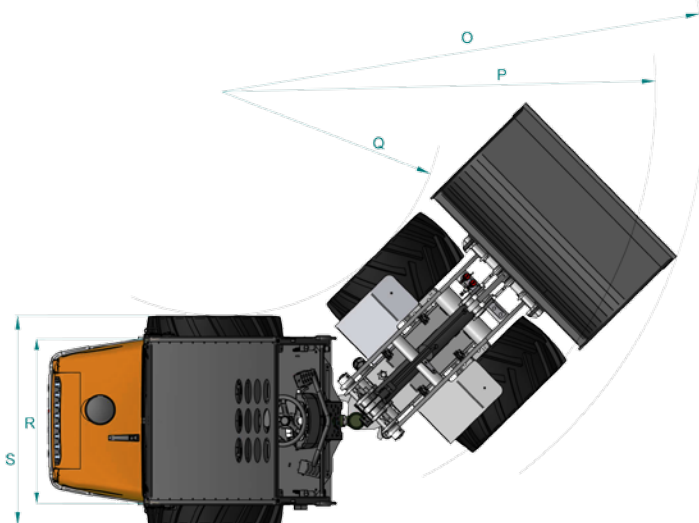
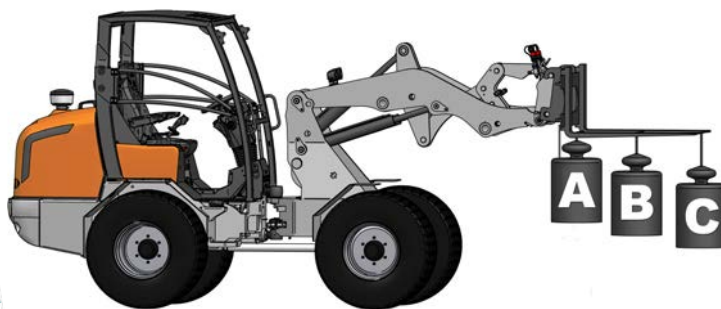
\* Bedrijfsgewicht: met 75 kg. machinist en 170 kg. standaard bak.

## AFMETINGEN

Afmetingen machine *	A	Wielbasis	mm	1695
	B	Totale lengte zonder bak	mm	3316
	C	Totale lengte met bak	mm	4085
	D	Stoel hoogte	mm	1341
	E	Totale hoogte	mm	2330
	F	Hoogte frame voorzijde	mm	1492
	G	Afstortheogte	mm	1735
	H	Max. hoogte bij borgpen	mm	2498
	I	Max. hefhoogte bak	mm	3070
	J	Tilthoek op grondniveau	graden	42°
	K	Tilthoek op maximale hoogte	graden	47°
	L	Dumphoek	graden	37°
	M	Klimhoek achteruit	graden	28°
	N	Doorsnede van standaard wiel	mm	850
	O	Draaicirkel met bak	mm	3045
	P	Draaicirkel (buiten wiel)	mm	2560
	Q	Draaicirkel (binnen wiel)	mm	1523
	R	Spoorbreedte	mm	850
	S	Totale breedte	mm	1320
-	Scharnierhoek chassis	graden	45°	
-	Bodemvrijheid	mm	230	

\* Meetgegevens van standaard versie.

Gegevens kunnen wijzigen zonder voorafgaande berichtgeving.



★ Alle getoonde afbeeldingen zijn uitsluitend voor promotionele doeleinde.  
 Draag bij het bedienen van de wiellader altijd kleding en gebruik werkuitrusting conform de lokale wetgeving.

### KUBOTA EUROPE S.A.S.

19 à 25, Rue Jules Vercey  
 Zone Industrielle - B.P. 50088  
 95101 Argenteuil Cedex France  
 Téléphone : (33) 01 34 26 34 34  
 Télécopieur : (33) 01 34 26 34 99  
<http://www.kubota-global.net>