



MS80 GO! & MS100 GO!:

„Billig kann jeder, preiswerte Qualität liefern nur RM-Betreiber!“

Welcome! to our world



FAKTEN

Das mobile Maschensieb MS80 GO! ist die wirtschaftliche Lösung für qualifizierte Baustoffe, hergestellt von einem Brecheranlagenfahrer in nur einem Arbeitsgang: Das Aufgabematerial wird im RM Prallbrecher RM80 GO! bei

maximalem Durchsatz (bis zu 160 to / Std.) und minimalem Verschleiß gebrochen.

Mittels Schnellverschluss wird das MS80 GO! am Hauptausstragsband montiert und erhält so die uneingeschränkte Bewegungsfreiheit des Brechers auf der Baustelle.

Das im Kreisschwingersieb montierte Maschensieb trennt das Überkorn sauber und exakt vom wertigen Mineralgemisch. Mit dem Rückführband wird 100%

Fertigprodukt im geschlossenen Kreislauf produziert.

Die Anlagenkombination wird mittels Tieflader transportiert und ist binnen 20 Minuten einsatzbereit. Die Energieversorgung erfolgt über den Brechergenerator.

Für Einsätze bis 250 to / Std. empfehlen wir das MS100 GO!, passend zum RM100 GO!.



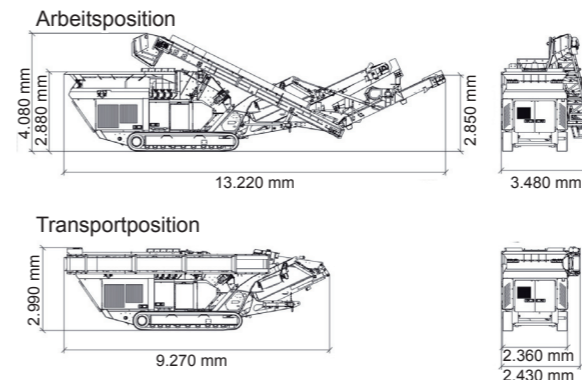
Naturstein: RM100 GO! bricht und fährt, MS80 GO! trennt.

FAZIT

„Wenn schon brechen, dann QUALITÄT! Hätte ich gleich erkennen müssen. Gott sei Dank kann ich die MS-Siebe auch nachrüsten. Brechen und Sieben in einem: Diese Kombination steigert den Gewinn!“

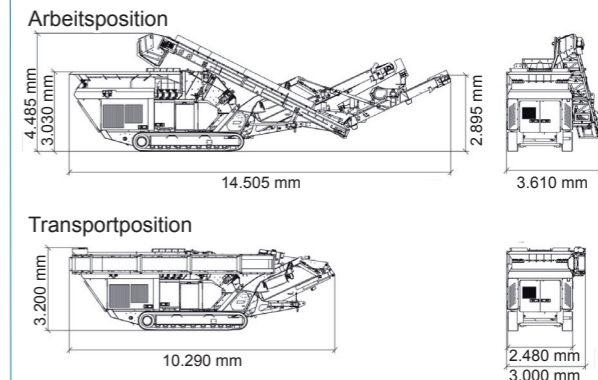
MS80 GO!

RM80 GO! mit RFB80 GO! & MS80 GO!



MS100 GO!

RM100 GO! mit RFB100 GO! & MS100 GO!



DATEN

Durchsatzleistung

- bis zu 160 to / Std.

Absiebbereich:

- 16 - 55 mm

Transportgewicht:

- 2.420 kg,
- RFB80 1.200 kg

Ausführung:

- Kreisschwingersieb 1.100 x 2.300 mm (b/l) 2 geteilt
- E-Motor: 4KW

Produktband:

- B: 1.000 mm
- H: 2.560 mm
- E-Motor: 5,5 KW

Transportmaße einzeln:

- L: 7.240 mm
- H: 2.560 mm
- (L: 5.220 mm)
- (H: 1.570 mm)
- B: 2.355 mm

ÜK-Austrag

- B: 500 mm
- H: 1.440 mm
- E-Motor: 3,0 KW

Optionen:

- Rückführband RFB80 GO!
- B: 500 mm
- L: 8.000 mm
- E-Motor: 5,5 KW

DATEN

Durchsatzleistung

- bis zu 250 to / Std.

Absiebbereich:

- 16 - 70 mm

Transportgewicht:

- 2.800 kg,
- RFB100 1.400 kg

Ausführung:

- Kreisschwingersieb 1.300 x 2.800 mm (b/l) 2 geteilt

Produktband:

- B: 1.200 mm
- H: 2.900 mm

Transportmaße einzeln:

- L: 8.200 mm
- H: 2.662 mm
- (L: 5.995 mm)
- (H: 1.713 mm)
- B: 2.411 mm

ÜK-Austrag

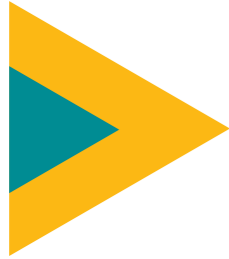
- B: 500 mm
- H: 1.500 mm

Optionen:

- Rückführband RFB100 GO!
- B: 500 mm
- L: 8.000 mm



RM GO! Serie - einfacher Transport zum Einsatzort.



Welcome! to our world








Maschendecksieb
MS80 GO! & MS100 GO!
Kompaktklasse, Optionen



Asphalt 0-22 mm Produktion

Optional in einem Gang: Brechen und Sieben - auf Wunsch gleich als Kombianlage. Zertifizierte Körnungen durch qualifizierte Trennschnitte mittels Quadratmasche.

-  **Mobil vor Ort**
Ohne hohe Frachtkosten, auf Tieflader verladen oder an einen RM-Brecher angehängt
-  **Geringer Platzbedarf**
Montierter Siebkasten statt kompakte Siebanlage, ideal für Kleinbaustellen
-  **Wenig Kraft = Wenig Energiekosten**
Vom Brecher direkt auf's Sieb, so reduziert sich der Energieaufwand auf ca. 1-3 ct/to.
-  **Stets korrekte Qualität**
Einfacher Maschenwechsel, so wie es ihre Kundschaft wünscht.
-  **Betriebssicherheit statt Fehlbedienung!**
Kinderleicht durch konsequente Umsetzung unseres GO!-Konzeptes.



GEWINN DURCH MOBILITÄT:
RM Siebe sind rasch am Einsatzort - Brecher und Maschendecksieb kommen mit einem LKW.



ZERTIFIZIERTE KÖRNING:
Kostengünstig vor Ort in einem Arbeitsgang: RM Patentlösung aus mobilem System inklusive Rückführung.



ERTRAG DURCH EFFIZIENZ:
Großflächiger Siebkasten, Beläge für jedes Material, kurze Rüstzeiten, Service vom Boden aus.



MODULARES SYSTEM:
Für mobile Baustoffproduktion: dank Stromversorgung vom Brecher auch auf abgelegenen Baustellen autark.



CHRISTOPHEL
SIEBEN • BRECHEN • SCHREDDERN • DOSIEREN

Taschenmacherstraße 31-33 • 23556 Lübeck
Tel.: +49 451 8 99 47- 0 • Fax: +49 451 8 99 47- 49
mail@christophel.com • www.christophel.com