

# RADLADER RL 6.7

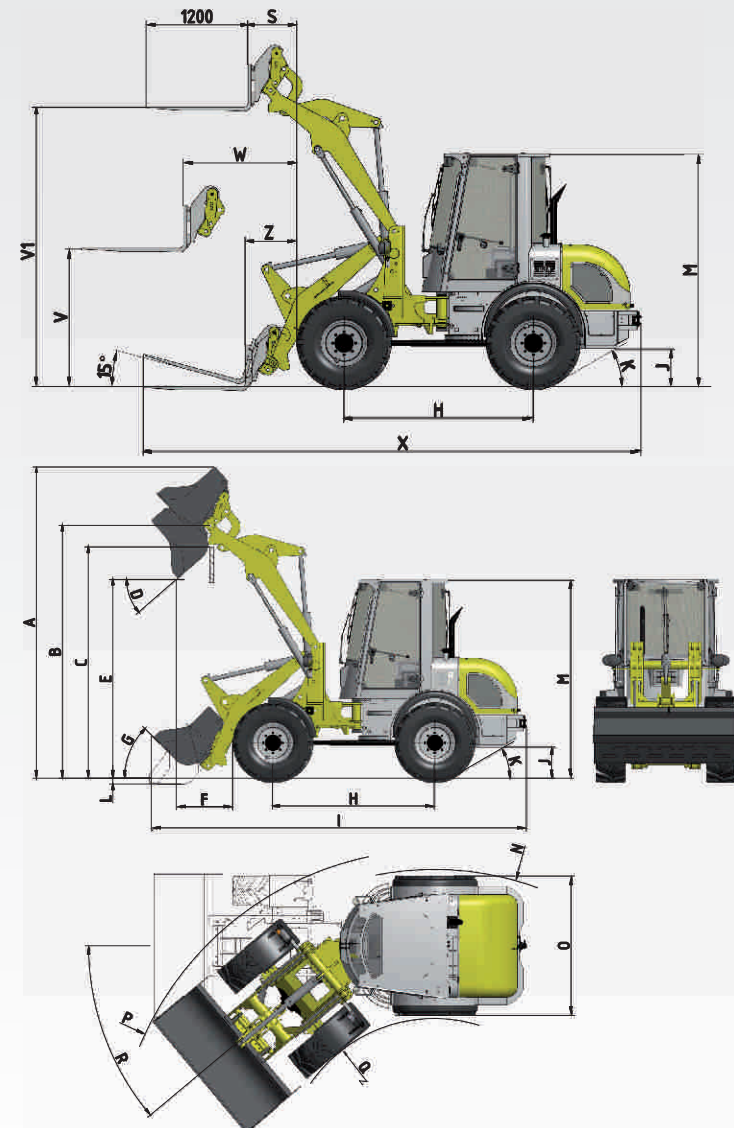
# RADLADER RL 8.7



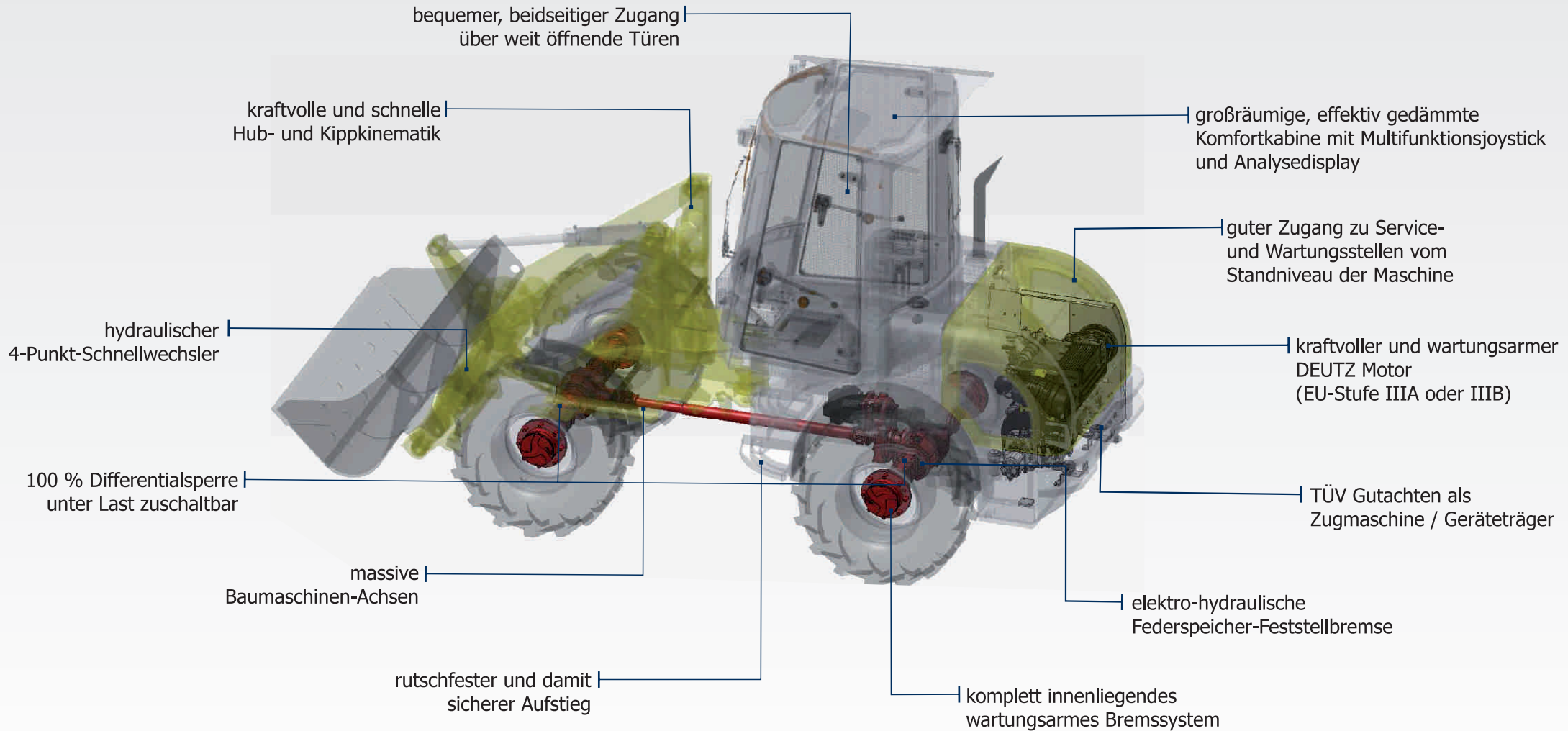
### KOMPAKTES KRAFTPAKET

- hohe Hub- und Reißkräfte dank Z-Kinematik
- überragende Ausschütthöhe
- schnelle Ladespiele
- optimale Parallelführung

	RL 6.7	RL 8.7
A	4130	4320
B	3376	3500
C	3045	3200
D	38°	41°
E	2690	2755
F	715	780
G	43°	44°
H	2145	2240
I	5040	5150
J	435	435
K	30°	30°
L	30	80
M	2750	2760
N	R3930	R4150
O	1855	1935
P	R4250	R4420
Q	R2010	R2100
R	40°	40°
S	470	600
V	1570	1630
V1	3175	3305
W	1250	1340
X	5755	5895
Z	555	610



# PRODUKT - HIGHLIGHTS





## Fahrtrieb

Leistungsgeregelter, hydrostatischer Fahrtrieb mit Grenzlastregelung, d. h. automatische Anpassung der Zugkraft und Geschwindigkeit. Kriechgangfunktion über Drehpoti stufenlos 0 - 20 km/h einstellbar, über ein Inch-/ Bremspedal kann die Fahrgeschwindigkeit bei voller Motordrehzahl verringert werden, wobei gleichzeitig der Arbeitshydraulik mehr Leistung zur Verfügung steht. Fahrbereiche unter Last schaltbar.

Vorderachse:	Planetenstarrachse mit zuschaltbarem 100% Sperrdifferential
Hinterachse:	Planetenstarrachse mit zuschaltbarem 100 % Sperrdifferential, ausgenommen TSL 8.7 und SL 10.7, Hinterachspendelung $\pm 12^\circ$
Arbeitsgang:	0 - 7 km/h (max. Zugkraft / begrenzte Geschwindigkeit)
Straßengang:	0 - 20 km/h (maximale Zugkraft / maximale Geschwindigkeit)
Option:	0 - 25 km/h (Schnellläuferversion), 0 - 35 km/h (Schnellläuferversion)



## Füllmengen

Dieselmotorkraftstoff:	80 l
Hydraulikanlage:	65 l

## Serienausstattung

Großräumige, elastisch gelagerte Vollsicht-ROPS-FOPS-Kabine, mit beidseitigem, ebennem Einstieg; Parallel-Scheibenwischer vorn und hinten mit Parkstellung und Scheibenwascher, Intervallschaltung für Wischer vorn; getönte Sicherheitsverglasung, gewölbte Panorama-Front- und Heckscheibe, orthopädischer, vollverstellbarer Komfortfahrersitz mit Bandscheibenstütze, Beckengurt; neigungsverstellbares Lenkrad; Kabinenheizung mit Defrosterdüsen für Front- und Seitenscheiben, 3 Stufen-Gebläse mit Pollenfilter; Übersichtliches Display mit Betriebsstundenzähler, Kraftstoff-, Diagnose-, Tank-,



## Lenkung

Knicklenkung erfolgt vollhydraulisch über Prioritätsventil, schnelle und leichtgängige Lenkbewegungen auch bei Motorleerlaufdrehzahl, Knickwinkel links / rechts je 40°. Bei nicht laufendem Motor ist Notlenkeigenschaft gewährleistet.



## Ladeanlage

Serienmäßige hydraulische Schnellwechseleinrichtung, abgedichtete Lager mit verlängerten Schmierintervallen, kraftvolle Kinematik mit optimaler Parallelführung.



## Hydraulikanlage

Arbeits-/ Lenkhydraulik, Pumpenfördermenge 87 l/min ausgenommen RL 6.7 76 l/min.  
Arbeitsdruck der Lade-/ Lenkhydraulik 200 bar / 180 bar  
Hub-, Kipp- und Schwenkzylinder doppelt wirkend  
**Steuergerät mit elektrohydraulischer Vorsteuerung proportional lastunabhängig**  
Zusatzsteuerkreis für Schnellwechsler und Anbaugeräte, Multifunktionsjoystick, 1-Hebelkreuzschaltung für Hub-, Kipp-, Teleskop- und Schwenkzylinder und Zusatzsteuerkreis für Schnellwechsler und Anbaugeräte; Schwimmstellung zuschaltbar

Drehzahlmesser-, Zeit-, Tacho- und Temperaturanzeige für Motor und Hydrauliköl sowie alle Warnleuchten; 12 V Steckdose; Fahrtrichtungsschalter und Schalter für Zusatzsteuerkreis im Joystick integriert, Joystickkonsole am Sitz mitschwingend; Innenleuchte, Sonnenblende, Innenspiegel, Batterie Hauptschalter; beidseitige klappbare Außenspiegel, 2 Arbeitsscheinwerfer vorn an der Kabine.



## Elektrische Anlage

Drehstromlichtmaschine:	14 V / 60 A
Anlasser:	2,2 kW / 12 V
Batterie:	12 V / 88 Ah
Batteriespannung:	12 V
Beleuchtung gemäß StVZO:	Halogen-Scheinwerfer



## Geräuschemissionspegel

Gemäß Richtlinie 2000 / 14 / EG



## Bremsen

**Betriebsbremse**  
Hydraulische Fußbremse betätigt zwei in Ölbad laufende Lamellenpakete, die über den Allradantrieb auf alle 4 Räder wirken. Der hydrostatische Fahrtrieb wirkt als verschleißfreie Zusatzbetriebsbremse

**Feststellbremse**  
elektro-hydraulische Federspeicher-Feststellbremse

## Sonderausstattung

Option: elektrisch verstellbare, beheizte Außenspiegel, Arbeitsscheinwerfer hinten an Kabine, Rundumkennleuchte, akustisches Rückfahr-signal, Radioanlage, Klimaanlage, Diebstahlschutz, luftgederter Komfortfahrersitz, Zentralschmieranlage, Grobstaubvorfilter, Rohr-bruchsicherung, drucklose Rücklaufleitung vorne, zusätzlicher Steuerkreis für Anbaugeräte; Schwingungsdämpfungssystem für Ladeanlage, Erstbefüllung mit Bio-Öl, Schutzpaket gegen aggressive Medien; Ruß-filteranlage, Katalysator, Ersatzrad, Unischaufel, Hubgabel, Lasthaken, Kehrmaschine, Schneeschild usw., weitere Optionen auf Anfrage.

		RL 6.7	RL 8.7	SL 7.7	SL 10.7	TL 8.7	TSL 8.7
Motor-Deutz	Abgas-	D2011	TD2011	TD2011	TCD2012	TD2011	TD2011
Leistung	Stufe III a	43 kW, 2300 U/min	52 kW, 2300 U/min	52 kW, 2300 U/min	74,9 kW, 2200 U/min	52 kW, 2300 U/min	52 kW, 2300 U/min
Motor-Deutz	Abgas-	TD2.9 L4	TD2.9 L4	TD2.9 L4	TCD3.6 L4	TD2.9 L4	TD2.9 L4
Leistung	Stufe III b	45 kW, 2300 U/min	55,4 kW, 2300 U/min	55,4 kW, 2300 U/min	74,4 kW, 2200 U/min	55,4 kW, 2300 U/min	55,4 kW, 2300 U/min
Bereifung		12,5-20 MPT04	405/70 R20 EM01	405/70 R20 EM01	405/70 R20 EM01	405/70 R20 EM01	405/70 R20 EM01
Schaufelinhalt		0,8 m <sup>3</sup>	1 m <sup>3</sup>	1 m <sup>3</sup>	1,2 m <sup>3</sup>	1 m <sup>3</sup>	1 m <sup>3</sup>
Schaufelbreite		1900	2000	2000	2200	2000	2000
Einsatzgewicht		5000 kg	5940 kg / 6390 kg**	6600 kg / 7050 kg**	7400 kg	6400 kg / 6850 kg**	7400 kg / 7850 kg**
Schubkraft		44 KN	53 KN / 60 KN****	53 KN / 60 KN****	53 KN / 60 KN****	53 KN / 60 KN****	53 / 60 KN****
Reißkraft		43 KN	55 KN	43 KN	47 KN	40 KN	40 KN
Hubkraft		35 KN	46 KN	37 KN	39 KN	34 KN	34 KN
Kipplast gerade*		3525 kg	4135 kg / 4785 kg**	3990 kg / 4630 kg**	4975 kg	3750 kg / 4350 kg**	4096 kg / 4610 kg**
Kipplast geknickt*		2960 kg	3475 kg / 4025 kg**	3355 kg / 3895 kg**	4180 kg	3070 kg / 3520 kg**	3460 kg / 3865 kg**
<b>Daten mit Palettengabel</b>							
Kipplast gestreckt, geknickt*		2100 kg	2700 kg / 3080 kg**	2650 kg / 2920 kg**	3025 kg	2460 kg / 2710 kg**	2700 kg / 2975 kg**
verfahrbare Nutzlast max. in Transportstellung		2400 kg	2800 kg / 3000 kg**	2800 kg / 2900 kg**	3000 kg	2600 kg / 2700 kg**	2600 kg / 2700 kg**
Nutzlast 80%***		1680 kg	2160 kg / 2464 kg	2120 kg / 2336 kg	2420 kg	siehe Lastdiagramm	siehe Lastdiagramm
Nutzlast 60%***		1260 kg	1620 kg / 1848 kg	1590 kg / 1752 kg	1815 kg	siehe Lastdiagramm	siehe Lastdiagramm

\* nach ISO 14397-1

\*\* bei Option 74KW

\*\*\* nach EN 474-3

\*\*\*\* bei Option Schnellläufer 35 km/h

LE-Motoren optional

## Definition:

### Kipplast

(Kipplast geknickt, nach ISO 14397-1): Masse im Schwerpunkt der Last, bei der die Hinterräder des Laders vom Boden abheben. Der Lader ist maximal eingelenkt und das Hubgerüst horizontal gestreckt.

### Nutzlast mit Ladeschaufel

(Nenn-Nutzlast, nach EN 474-3): Die Nutzlast darf 50% der Kipplast des maximal eingelenkten Laders nicht überschreiten.



## Anbaugeräte

- Hubgabel
- Unischaufel
- Arbeitskorb
- Leichtgutschaufel
- Greifschaufel
- Lasthaken
- Schneeschild
- Hochkippschaufel
- Kehrmaschine
- Klammergebel
- Baumklammer
- Erdbohrer
- Recyclingschaufel
- Siebschaufel



## WE CARE

Als Spezialist für Komplett- und Sonderlösungen bietet Paus seit über 45 Jahren ein umfangreiches Baumaschinenprogramm.

Paus steht für "Qualität made in Germany".

Unser Qualitätsmanagement ist nach ISO 9001 zertifiziert.



Hermann Paus Maschinenfabrik GmbH  
 Siemensstraße 1-9, D-48488 Emsbüren  
 Postfach 1161, D-48486 Emsbüren  
 Tel.: +49 (0) 59 03 - 7 07 -0  
 Fax: +49 (0) 59 03 - 7 07 -333

E-Mail: [info@paus.de](mailto:info@paus.de)  
 Internet: [www.paus.de](http://www.paus.de)

## Ihr Fachhändler:

