

MOTORE

Conforme alla direttiva europea	97/68 CE
Potenza massima	HP - kW 151 - 111
Regime di taratura	rpm 2200
Numero di cilindri	4 intercooler
Iniezione	Diretta e elettronica
Aspirazione	Turbo
Cilindrata	cc. 4800
Raffreddamento	Acqua
Filtro aria a doppia protezione	A secco
Avviamento	12 volt
Batteria senza manutenzione	180 Ah
Alternatore autoregolato	1140 W
Capacità serbatoio combustibile	180 l
Radiatore acqua	Ventola ad azionamento idraulico

TRASMISSIONE

Idrostatica a circuito chiuso, regolazione automatica di potenza, pompa a portata variabile, n°2 motori idraulici a pistoni assiali a cilindrata variabile. "Inching" idraulico di regolazione della trazione, modulabile, integrato nel pedale freno di servizio. 3 velocità avanti e indietro con comando elettrico al volante e su joystick, con possibilità di cambio marcia e inversione in movimento e sotto carico (HYDROSTATIC SHIFT).

VELOCITA'

		1 st	2 nd	3 rd
Avanti	Km/h	0 ÷ 5	0 ÷ 18	0 ÷ 40
Indietro	Km/h	0 ÷ 5	0 ÷ 18	0 ÷ 40

ASSALI

Con riduzione epicicloidale sulle quattro ruote motrici.

Assale Anteriore: rigido con differenziale autobloccante proporzionale ad innesto automatico

Assale Posteriore: oscillante con escursione totale di 25° e differenziale autobloccante proporzionale ad innesto automatico

FRENI

Di servizio: a comando idraulico su tutte e quattro le ruote a dischi multipli a bagno d'olio integrati negli assali a 2 circuiti indipendenti.

Di stazionamento: freno automatico negativo, integrato nel ponte, ad azionamento elettro-idraulico agente sull'assale anteriore.

IMPIANTO IDRAULICO

Composto da: pompa idraulica a pistoni a cilindrata variabile in funzione della potenza richiesta e una pompa ad ingranaggi per comando ventola radiatore; distributore modulare con valvola di massima pressione e valvole antiurto e anticavitazione sugli utilizzi con valvola prioritaria comando sterzo. Circuito pressurizzato.

Portata max:	158 l
Pressione max di esercizio:	260 Kg/cm ²
Cilindri di sollevamento:	Alesaggio x Corsa 110 x 750 mm
Cilindro richiamo benna:	Alesaggio x Corsa 120 x 490 mm
Capacità serbatoio olio:	70 l
Scambiatore di calore:	Azionamento idraulico della ventola

STERZO

Servoassistito, a mezzo idroguida a doppia cilindrata e telaio articolato. Angolo totale di sterzata di 80°. L'impianto idraulico di sterzo è di tipo "Load Sensing" equipaggiato con una valvola sulla pompa primaria.

PNEUMATICI

Standard:	20,5 - 25
Optional:	20,5 R 25

CARICATORE

Servocomando elettronico con singola leva per il comando braccio e benna. Flottante a livellamento elettronico piano benna e braccio con cinematismo a "Z".

DIMENSIONI

Passo	2900 mm
Carreggiata	1860 mm
Larghezza esterna pneumatici	(con 20,5 x 25) 2440 mm

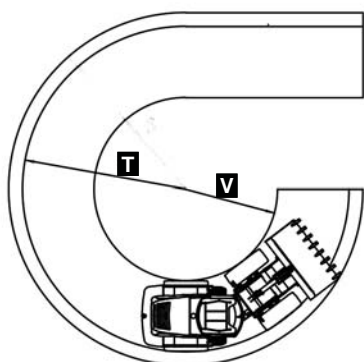
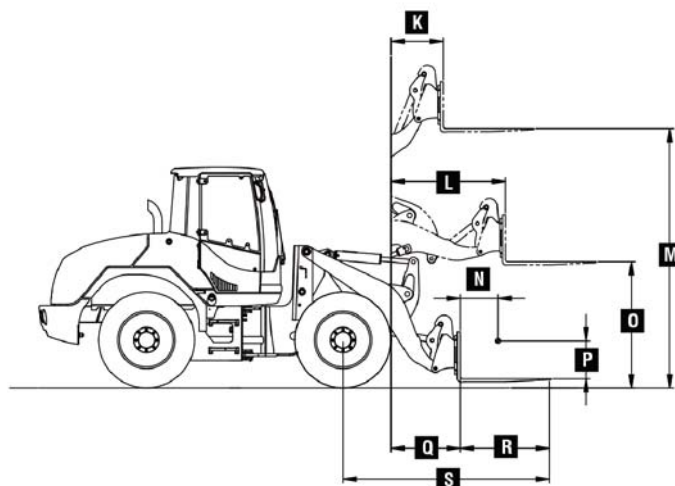
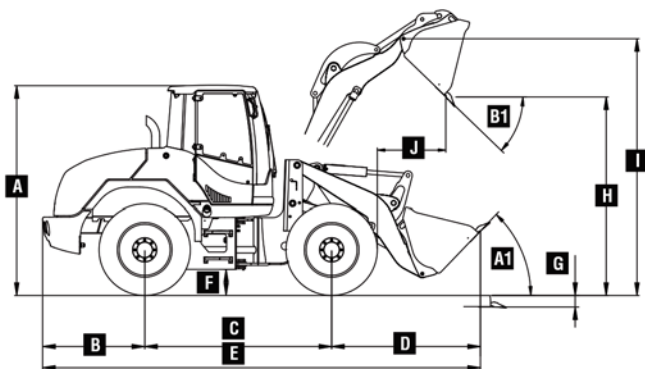
EQUIPAGGIAMENTO STANDARD

- Servocomando pala
- Differenziale autobloccante automatico proporzionale su assale anteriore e posteriore
- Comando Inching su pedale freno (regolazione velocità di trasmissione)
- Tappi serbatoi antinquinamento
- Denti benna saldati
- Allarme retromarcia
- Interruttore distacco batteria
- Fari di lavoro anteriori e posteriori
- Lampadarolante magnetica
- Sedile ammortizzato tipo "Deluxe", regolabile, con cinture di sicurezza
- Volante regolabile
- Livellamento elettronico benna
- Flottante
- Fan drive a due velocità
- Impianto di riscaldamento
- Filtro aria cabina in aspirazione dall'esterno
- Parafanghi in rotoformato
- Dotazione attrezzi
- Manuale uso e manutenzione e catalogo ricambi
- Accessori d'uso per la circolazione stradale
- Omologazione stradale per la circolazione diurna e notturna
- Certificazione CE

ATTREZZATURE OPZIONALI

- Attacco rapido idraulico
- Forche universali
- Benna maggiorata
- Benna extra maggiorata per materiali leggeri
- Benna maggiorata per materiali leggeri a scarico rialzato
- Benna con pinza per carta e ramaglia
- Benna a scarico laterale
- Benna miscelatrice per calcestruzzo
- Pinza per tronchi
- Sgombraneve a lama o a vomere
- Spazzola rotante con benna di raccolta
- Lame di usura per benna
- Fresa per asfalto e cemento
- Comando Inching manuale
- Pesa dinamica elettronica
- Impianto aria condizionata
- Autoradio
- Antifurto
- Antibeccheggio Ride control
- Telecamera
- Denti a vite con capsula
- Sottolama avvitato
- Denti saldati
- Fan drive con reverse elettronico
- Sedile pneumatico

Per altri accessori ed attrezzature nonché per le caratteristiche e dimensioni consultare il "catalogo attrezzature".



Dati con forche universali Centro di gravità 500 mm	STD.
Carico operativo EN 474-3 (80%) kg	5095
Carico operativo EN 474-3 (60%) kg	3821

Dati in base al tipo di benna PL 1105 con gomme 20,5 x 25	STD.	MAGGIORATA	EXTRA MAGGIORATA	4:1	SCARICO RIALZATO	BRACCIO LUNGO CON BENNA STANDARD
Capacità m ³	2,1	2,5	3,0	2,0	3,5	2,1
Densità materiale kg/m ³	1800	1500	1200	1900	800	1800
Carico di ribaltamento in linea (ISO 14397) kg	9797	9730	10135	9690	9873	8538
Carico di ribaltamento articolato (40°) (ISO 14397) kg	8802	8742	9106	8715	8870	7672
Capacità di sollevamento alla max altezza kN	55,67	54,67	53,67	55,14	47,00	53,58
Forza di strappo kN	104,6	95,98	80,45	104,6	68,40	107,85
E Lunghezza totale mm	6635	6707	6851	6635	7044	7060
Larghezza Benna mm	2540	2540	2540	2540	2500	2540
Diametro di rotazione mm	11965	12020	12135	11965	12300	12313
G profondità di scavo mm	100	100	100	100	120	150
H altezza di scarico 44° mm	2930	2860	2720	2930	4457	3292
D sbraccio frontale mm	2275	2347	2491	2275	2684	2700
J Sbraccio alla massima altezza mm	1150	1223	1366	1150	1505	1420
Altezza al perno mm	/	/	/	/	4780	4182
Peso operativo kg	11650	11750	12150	11700	12700	12250
Peso con attacco rapido idraulico kg	11850	11950	12350	11900	12900	12420

PL 1105 20,5 x 25 gomme	
A	3065 mm
B	1460 mm
C	2900 mm
F	515 mm
A1	44°
B1	44°
I	3850 mm
K	841 mm
L	1706 mm
M	3685 mm
N	500 mm
P	500 mm
Q	1078 mm
R	1400 mm
S	3196 mm
T	5527 mm
O	1740 mm
V	3050 mm

PALOAD è un marchio di prodotto della Palazzani Industrie S.p.A.
NC 393 A 15 Scheda tecnica PL 1105 Italiano



AZIENDA CON SISTEMA
DI GESTIONE QUALITÀ
CERTIFICATO DA DNV GL
= ISO 9001 =

MACCHINA CONFORME ALLA
NUOVA DIRETTIVA MACCHINE CE
Ci riserviamo la facoltà di apportare
miglioramenti tecnici,
pertanto dati e caratteristiche sono
solamente indicativi.
Le illustrazioni non mostrano
necessariamente la macchina in
versione standard.