



DIECI



PEGASUS 360°



40.25

50.19

50.21

60.16

45.30

50.26

LEISTUNGEN						
Maschinenmodell	PEGASUS 40.25	PEGASUS 50.19	PEGASUS 50.21	PEGASUS 60.16	PEGASUS 45.30	PEGASUS 50.26
Maximale Tragkraft	4000 kg (8818 lb)	5000 kg (11023 lb)	5000 kg (11023 lb)	6000 kg (13228 lb)	4500 kg (9921 lb)	5000 kg (11023 lb)
Maximale Hubhöhe	24,10 m (79,1 ft)	18,70 m (61,4 ft)	20,50 m (67,3 ft)	15,70 m (51,5 ft)	29,6 m (97,1 ft)	25,7 m (84,3 ft)
Max. waagrechter Aus-schub	20,50 m (67,3 ft)	16,40 m (53,8 ft)	18,00 m (59,1 ft)	13,00 m (42,7 ft)	26,0 m (85,3 ft)	21,9 m (71,9 ft)
Schwenkwinkel der Ga-beln	133°	133°	133°	133°	133°	133°
Ausbrechkraft	5700 daN (12814 lbf)	5700 daN (12814 lbf)	5700 daN (12814 lbf)	5700 daN (12814 lbf)	5700 daN (12814 lbf)	5700 daN (12814 lbf)
Zugkraft	9400 daN (21132 lbf)	9400 daN (21132 lbf)	9400 daN (21132 lbf)	9000 daN (20233 lbf)	10000 daN (22481 lbf)	10000 daN (22481 lbf)
Max. Steigfähigkeit	40%	40%	40%	40%	40%	40%
Leergewicht	17500 kg (38581 lb)	16500 kg (36376 lb)	17540 kg (38669 lb)	16600 kg (36597 lb)	22150 kg (48832 lb)	21000 kg (46297 lb)
Höchstgeschwindigkeit (auf Reifen mit dem maxi-mal zulässigen Durch-messer bezogen)	40 km/h (24,9 mph)	40 km/h (24,9 mph)	40 km/h (24,9 mph)	40 km/h (24,9 mph)	40 km/h (24,9 mph)	40 km/h (24,9 mph)

AUSLEGER						
Maschinenmodell	PEGASUS 40.25	PEGASUS 50.19	PEGASUS 50.21	PEGASUS 60.16	PEGASUS 45.30	PEGASUS 50.26
Heben	21,9 s	21,9 s	21,9 s	24,8 s	14,5 s	14,5 s
Senken	13,8 s	13,8 s	13,8 s	16,5 s	9,5 s	9,5 s
Ausfahren	44,4 s	27,8 s	31,2 s	24,7 s	29,0 s	30 s
Einfahren	23,1 s	16,9 s	17,4 s	11,6 s	14,0 s	15 s
Ankippen	3,7 s	3,7 s	3,7 s	5,7 s	2,1 s	2,1 s
Auskippen	2,3 s	2,3 s	2,3 s	2,5 s	1,3 s	1,3 s

MOTOR						
Maschinenmodell	PEGASUS 40.25	PEGASUS 50.19	PEGASUS 50.21	PEGASUS 60.16	PEGASUS 45.30	PEGASUS 50.26
Marke	FPT	FPT	FPT	FPT	FPT	FPT
Nennleistung	96 kW (129 HP)	96 kW (129 HP)	96 kW (129 HP)	96 kW (129 HP)	125 kW (168 HP)	125 kW (168 HP)
@U/min	2200 rpm	2200 rpm	2200 rpm	2200 rpm	2200 rpm	2200 rpm
Spitzenleistung	105 kW (141 HP)	105 kW (141 HP)	105 kW (141 HP)	105 kW (141 HP)	127 kW (170 HP)	127 kW (170 HP)
@U/min	1900 rpm	1900 rpm	1900 rpm	1900 rpm	1900 rpm	1900 rpm
Betrieb	4-Takt	4-Takt	4-Takt	4-Takt	4-Takt	4-Takt
Einspritzung	Elektronisch, Common-Rail	Elektronisch, Common-Rail	Elektronisch, Common-Rail	Elektronisch, Common-Rail	Elektronisch, Common-Rail	Elektronisch, Common-Rail
Anzahl und Anordnung der Zylinder	4, vertikal in Reihe	4, vertikal in Reihe	4, vertikal in Reihe	4, vertikal in Reihe	4, vertikal in Reihe	4, vertikal in Reihe
Hubraum	4485 cm ³ (274 in ³)	4485 cm ³ (274 in ³)	4485 cm ³ (274 in ³)	4485 cm ³ (274 in ³)	4485 cm ³ (274 in ³)	4485 cm ³ (274 in ³)
Verbrauch	208 g/kWh (342,16 lb/Hp h)	208 g/kWh (342,16 lb/Hp h)	208 g/kWh (342,16 lb/Hp h)	208 g/kWh (342,16 lb/Hp h)	280 g/kWh (460,6 lb/Hp h)	280 g/kWh (460,6 lb/Hp h)
@U/min	1900 rpm	1900 rpm	1900 rpm	1900 rpm	1900 rpm	1900 rpm
Abgasnormen	Stage IIIB/Tier 4i	Stage IIIB/Tier 4i	Stage IIIB/Tier 4i	Stage IIIB/Tier 4i	Stage IV/Tier 4f	Stage IV/Tier 4f
Abgasbehandlung	SCR (AdBlue)	SCR (AdBlue)	SCR (AdBlue)	SCR (AdBlue)	DOC+SCR (AdBlue)	DOC+SCR (AdBlue)
Kühlsystem	Flüssigkühlung	Flüssigkühlung	Flüssigkühlung	Flüssigkühlung	Flüssig	Flüssigkühlung
Ansaugung	Turbolader, 16 Ventile	Turbolader, 16 Ventile	Turbolader, 16 Ventile	Turbolader, 16 Ventile	Turbolader 16 Ventile, Nachkühler	Turbolader 16 Ventile, Nachkühler

DIFFERENTIALACHSEN						
Maschinenmodell	PEGASUS 40.25	PEGASUS 50.19	PEGASUS 50.21	PEGASUS 60.16	PEGASUS 45.30	PEGASUS 50.26
Achsentypen	2 Lenkräder, mit 4 Plane-tengetrieben	2 Lenkräder, mit 4 Plane-tengetrieben	2 Lenkräder, mit 4 Plane-tengetrieben	2 Lenkräder, mit 4 Plane-tengetrieben	2 Lenkräder, mit 4 Plane-tengetrieben	2 Lenkräder, mit 4 Plane-tengetrieben
Lenkungsarten	4 Räder/ Hundegang / 2 Räder	4 Räder/ Hundegang / 2 Räder	4 Räder/ Hundegang / 2 Räder	4 Räder/ Hundegang / 2 Räder	4 Räder/ Hundegang / 2 Räder	4 Räder/ Hundegang / 2 Räder
Vorderachse	Niveaueausgleich von Ka-bine	Niveaueausgleich von Ka-bine	Niveaueausgleich von Ka-bine	Niveaueausgleich von Ka-bine	Niveaueausgleich von Ka-bine	Niveaueausgleich von Ka-bine
Hinterachse	Pendelnd	Pendelnd	Pendelnd	Pendelnd	Pendelnd	Pendelnd
Betriebsbremse	Im Ölbad mit Servobrem-se an Vorder- und Hinter-achse mit Doppelhydrau-likanlage	Im Ölbad mit Servobrem-se an Vorder- und Hinter-achse mit Doppelhydrau-likanlage	Im Ölbad mit Servobrem-se an Vorder- und Hinter-achse mit Doppelhydrau-likanlage	Im Ölbad mit Servobrem-se an Vorder- und Hinter-achse mit Doppelhydrau-likanlage	Im Ölbad mit Servobrem-se an Vorder- und Hinter-achse mit Doppelhydrau-likanlage	Im Ölbad mit Servobrem-se an Vorder- und Hinter-achse mit Doppelhydrau-likanlage
Feststellbremse	Federspeicherbremse mit elektrischer Steuerung	Federspeicherbremse mit elektrischer Steuerung	Federspeicherbremse mit elektrischer Steuerung	Federspeicherbremse mit elektrischer Steuerung	Federspeicherbremse mit elektrischer Steuerung	Federspeicherbremse mit elektrischer Steuerung

FÜLLMENGEN						
Maschinenmodell	PEGASUS 40.25	PEGASUS 50.19	PEGASUS 50.21	PEGASUS 60.16	PEGASUS 45.30	PEGASUS 50.26
Hydraulische Anlage (ins-gesamt)	270,0 L (71,33 gal)	270,0 L (71,33 gal)	270,0 L (71,33 gal)	270,0 L (71,33 gal)	320,0 L (84,54 gal)	320,0 L (84,54 gal)
Kraftstofftank	180,0 L (47,55 gal)	180,0 L (47,55 gal)	180,0 L (47,55 gal)	180,0 L (47,55 gal)	220,0 L (58,12 gal)	220,0 L (58,12 gal)
AdBlue-Tank	30,0 L (7,93 gal)	30,0 L (7,93 gal)	30,0 L (7,93 gal)	30,0 L (7,93 gal)	35,0 L (9,25 gal)	35,0 L (9,25 gal)

BEREIFUNG						
Maschinenmodell	PEGASUS 40.25	PEGASUS 50.19	PEGASUS 50.21	PEGASUS 60.16	PEGASUS 45.30	PEGASUS 50.26
Standardbereifung	18R22,5"	18R22,5"	18R22,5"	18R22,5"	18R22,5"	18R22,5"
Optionale Bereifung	18x22,5"	18x22,5"	18x22,5"	18x22,5"	18x22,5"	-

ANTRIEB

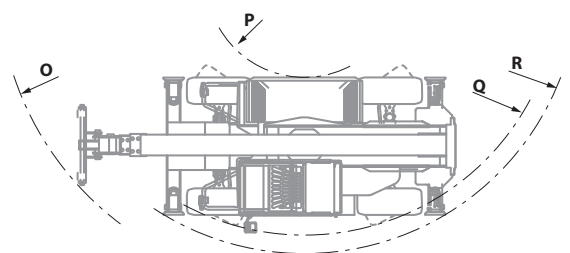
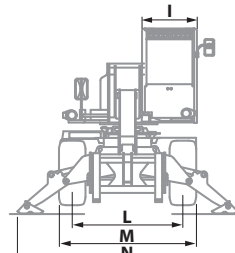
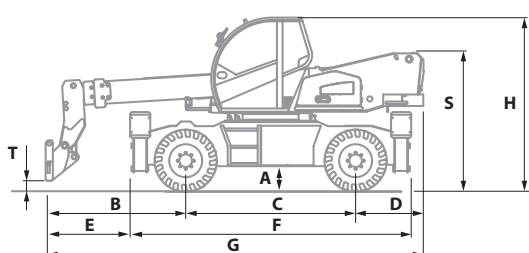
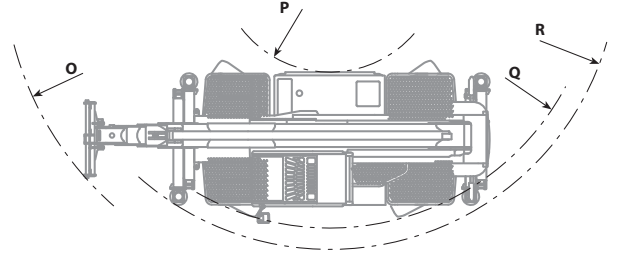
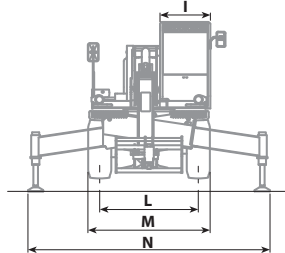
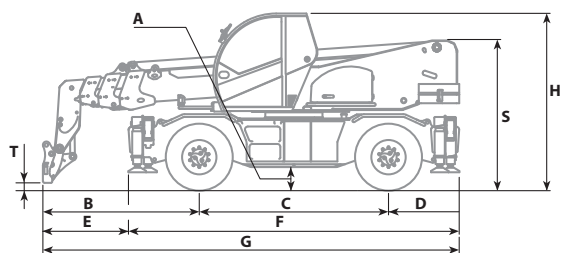
Maschinenmodell	PEGASUS 40.25	PEGASUS 50.19	PEGASUS 50.21	PEGASUS 60.16	PEGASUS 45.30	PEGASUS 50.26
Antriebsart	Hydrostatischer Antrieb mit Verstellpumpe	Hydrostatischer Antrieb mit Verstellpumpe	Hydrostatischer Antrieb mit Verstellpumpe	Hydrostatischer Antrieb mit Verstellpumpe	Hydrostatisch, stufenlos mit elektronischer Steuerung	Hydrostatischer Antrieb mit elektronischer Regelung mit Verstellpumpe und ECO-Funktion
Hydraulikmotor	Hydrostatisch mit stufenloser automatischer Regelung	Hydrostatisch mit stufenloser automatischer Regelung	Hydrostatisch mit stufenloser automatischer Regelung	Hydrostatisch mit stufenloser automatischer Regelung	Hydrostatisch mit stufenloser automatischer Regelung	Hydrostatisch mit stufenloser automatischer Regelung
Umschaltung	Elektrohydraulisch	Elektrohydraulisch	Elektrohydraulisch	Elektrohydraulisch	Elektrohydraulisch	Elektronisch gesteuert, kann auch bei fahrender Maschine betätigt werden
Inching	Hydraulisches Pedal für genaue Fahrbewegung	Hydraulisches Pedal für genaue Fahrbewegung	Hydraulisches Pedal für genaue Fahrbewegung	Hydraulisches Pedal für genaue Fahrbewegung	Elektronisches Pedal für genaue Fahrbewegung	Elektronisches Pedal für genaue Fahrbewegung
Getriebe	Servogesteuertes 2-Gang-Getriebe	Servogesteuertes 2-Gang-Getriebe	Servogesteuertes 2-Gang-Getriebe	Servogesteuertes 2-Gang-Getriebe	Servogesteuertes 2-Gang-Getriebe	Servogesteuertes 2-Gang-Getriebe

HYDRAULIKANLAGE

Maschinenmodell	PEGASUS 40.25	PEGASUS 50.19	PEGASUS 50.21	PEGASUS 60.16	PEGASUS 45.30	PEGASUS 50.26
Typ Hydraulikpumpe	Zahnradpumpe für Hydrolenkung und Bewegungen	Zahnradpumpe für Hydrolenkung und Bewegungen	Zahnradpumpe für Hydrolenkung und Bewegungen	Zahnradpumpe für Hydrolenkung und Bewegungen	Verstellpumpe mit Load Sensing für Hydrolenkung und Bewegungen	Verstellpumpe mit Load Sensing für Hydrolenkung und Bewegungen
Leistung Hydraulikpumpe	135 L/min (35,7 gal/min)	135 L/min (35,7 gal/min)	135 L/min (35,7 gal/min)	135 L/min (35,7 gal/min)	290 L/min (76,6 gal/min)	290 L/min (76,6 gal/min)
Max. Betriebsdruck	23,0 MPa (3336 psi)	23,0 MPa (3336 psi)	23,0 MPa (3336 psi)	23,0 MPa (3336 psi)	30,0 MPa (4351 psi)	30,0 MPa (4351 psi)
Bedienung Steuerventil	Proportionaler Joystick 5in1	Proportionaler Joystick 5in1	Proportionaler Joystick 5in1	Proportionaler Joystick 5in1	Doppelter proportionaler Joystick	Doppelter proportionaler Joystick
Typ Steuerventil	Elektronisch geregeltes hydraulisches Servo-Steuerventil mit 5 Sektionen, proportional "Load Sensing" mit "Flow Sharing", 5 gleichzeitige Bewegungen	Elektronisch geregeltes hydraulisches Servo-Steuerventil mit 5 Sektionen, proportional "Load Sensing" mit "Flow Sharing", 5 gleichzeitige Bewegungen	Elektronisch geregeltes hydraulisches Servo-Steuerventil mit 5 Sektionen, proportional "Load Sensing" mit "Flow Sharing", 5 gleichzeitige Bewegungen	Elektronisch geregeltes hydraulisches Servo-Steuerventil mit 5 Sektionen, proportional "Load Sensing" mit "Flow Sharing", 5 gleichzeitige Bewegungen	Elektronisch geregeltes hydraulisches Servo-Steuerventil mit 5 Sektionen, proportional "Load Sensing" mit "Flow Sharing", 5 gleichzeitige Bewegungen mit für jede Bewegung unabhängiger Regulierung der max. Geschwindigkeit	Elektronisch geregeltes hydraulisches Servo-Steuerventil mit 5 Sektionen, proportional "Load Sensing" mit "Flow Sharing", 5 gleichzeitige Bewegungen mit für jede Bewegung unabhängiger Regulierung der max. Geschwindigkeit

ABMESSUNGEN

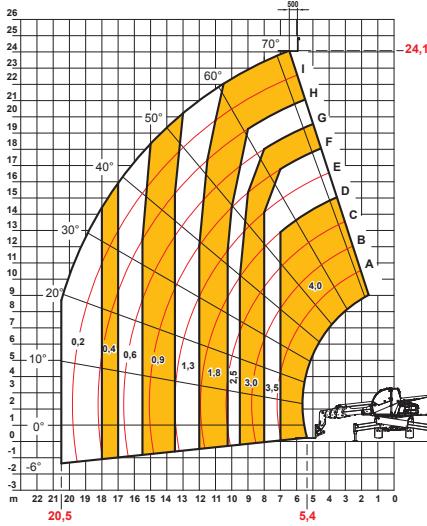
Maschinenmodell	PEGASUS 40.25	PEGASUS 50.19	PEGASUS 50.21	PEGASUS 60.16	PEGASUS 45.30	PEGASUS 50.26
A	360 mm (14,2 in)	360 mm (14,2 in)	360 mm (14,2 in)	360 mm (14,2 in)	420 mm (16,5 in)	420 mm (16,5 in)
B	3410 mm (134,3 in)	2660 mm (104,7 in)	2835 mm (111,6 in)	2580 mm (101,6 in)	3230 mm (127,2 in)	3239 mm (127,5 in)
C	2950 mm (116,1 in)	2950 mm (116,1 in)	2950 mm (116,1 in)	2950 mm (116,1 in)	3300 mm (129,9 in)	3240 mm (127,6 in)
D	1640 mm (64,6 in)	1150 mm (45,3 in)	1365 mm (53,7 in)	1190 mm (46,9 in)	1870 mm (73,6 in)	1870 mm (73,6 in)
E	2240 mm (88,2 in)	1510 mm (59,4 in)	1665 mm (65,6 in)	1580 mm (62,2 in)	1955 mm (77 in)	1370 mm (53,9 in)
F	5290 mm (208,3 in)	5290 mm (208,3 in)	5290 mm (208,3 in)	4940 mm (194,5 in)	6455 mm (254,1 in)	6455 mm (254,1 in)
G	8000 mm (315 in)	6800 mm (267,7 in)	7150 mm (281,5 in)	6720 mm (264,6 in)	8400 mm (330,7 in)	8409 mm (331,1 in)
H	3020 mm (118,9 in)	3020 mm (118,9 in)	3020 mm (118,9 in)	3020 mm (118,9 in)	3095 mm (121,9 in)	3095 mm (121,9 in)
I	980 mm (38,6 in)	980 mm (38,6 in)	980 mm (38,6 in)	980 mm (38,6 in)	980 mm (38,6 in)	980 mm (38,6 in)
L	1920 mm (75,6 in)	1920 mm (75,6 in)	1920 mm (75,6 in)	1920 mm (75,6 in)	2000 mm (78,7 in)	2000 mm (78,7 in)
M	2380 mm (93,7 in)	2380 mm (93,7 in)	2380 mm (93,7 in)	2380 mm (93,7 in)	2500 mm (98,4 in)	2500 mm (98,4 in)
N	5070 mm (199,6 in)	4800 mm (189 in)	5070 mm (199,6 in)	3820 mm (150,4 in)	5625 mm (221,5 in)	5625 mm (221,5 in)
O	6000 mm (236,2 in)	5450 mm (214,6 in)	5630 mm (221,7 in)	5380 mm (211,8 in)	5960 mm (234,6 in)	5360 mm (211 in)
P	1700 mm (66,9 in)	1700 mm (66,9 in)	1700 mm (66,9 in)	1700 mm (66,9 in)	1535 mm (60,4 in)	1535 mm (60,4 in)
Q	4430 mm (174,4 in)	4430 mm (174,4 in)	4430 mm (174,4 in)	4430 mm (174,4 in)	4400 mm (173,2 in)	4400 mm (173,2 in)
R	4790 mm (188,6 in)	4790 mm (188,6 in)	4790 mm (188,6 in)	4800 mm (189 in)	4915 mm (193,5 in)	4915 mm (193,5 in)
S	2651 mm (104,4 in)	2556 mm (100,6 in)	2556 mm (100,6 in)	2604 mm (102,5 in)	2752 mm (108,3 in)	2752 mm (108,3 in)
T	85 mm (3,3 in)	150 mm (5,9 in)	119 mm (4,7 in)	111 mm (4,4 in)	90 mm (3,5 in)	131 mm (5,2 in)



MAX 4,0 t



AXB1541/1



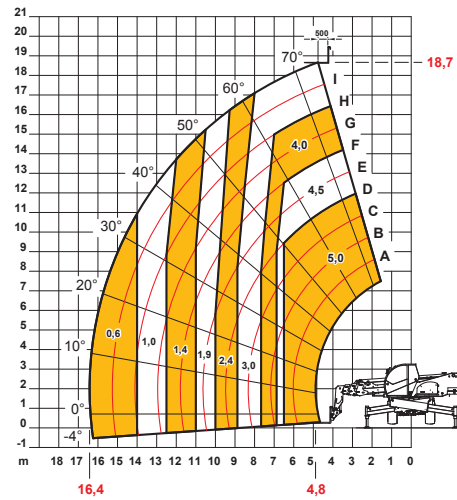
EN1459

40.25

MAX 5,0 t



AXB1539/1



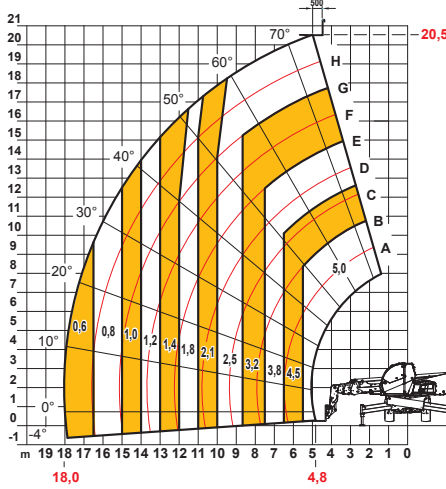
EN1459

50.19

MAX 5,0 t



AXB1540/1



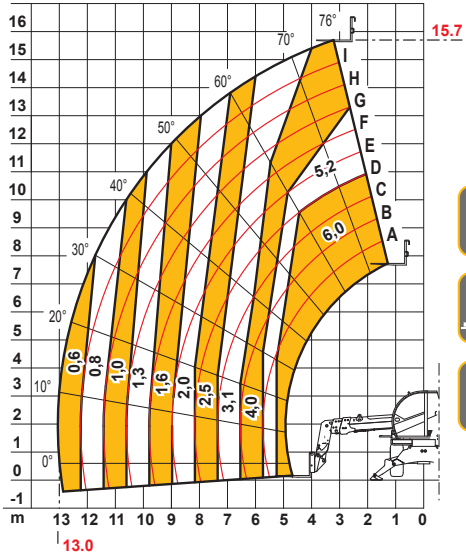
EN1459

50.21

MAX 6,0 t



AXB192/1



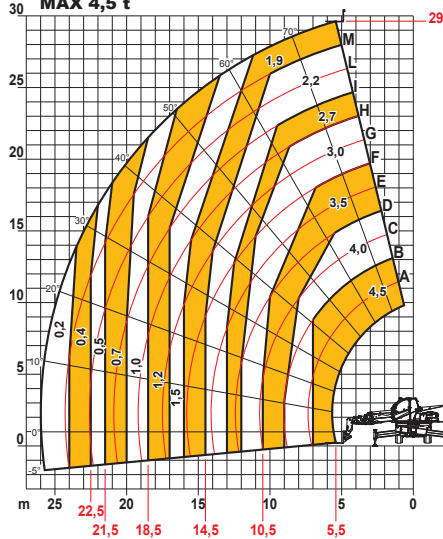
EN1459

60.16

MAX 4,5 t



DOCCT0000677



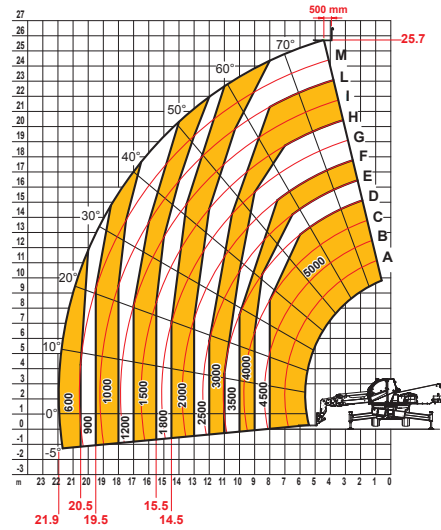
EN1459

45.30

MAX 5000 kg



DOCCT0000859



EN1459-2 Annex-B

50.26

Dieci Srl - Via E. Majorana, 2-4 - 42027 - Montecchio Emilia (RE) ITALIEN

Tel. +39 0522 869611 - Fax +39 0522 869798 - E-mail: info@dieci.com - www.dieci.com

DOCCT000016-DE-01