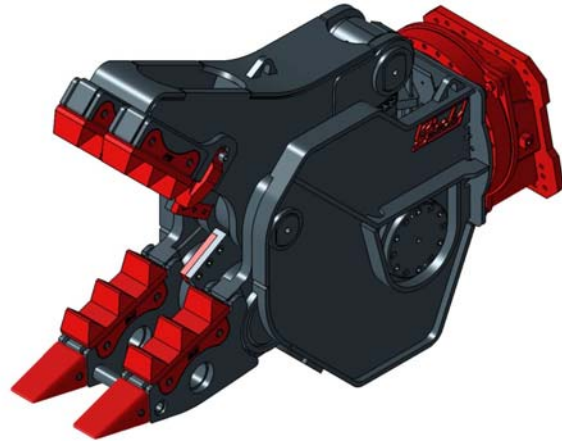
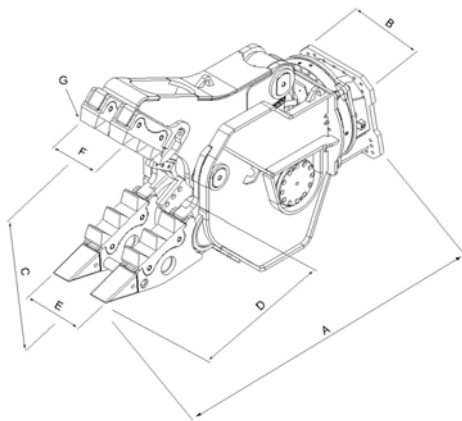


## Pulverisierer P42R



### Technische Daten:

Baggerdienstgewicht	45 – 65 t
Gewicht ohne Kopfplatte	4200 kg
Gewicht mit Kopfplatte	4600 kg
A - Gesamthöhe	2504 mm
B - Gesamtbreite	720 mm
C - Maulöffnung	1200 mm
D - Maultiefe	1070 mm
E - Breite Unterbacke	565 mm
F - Breite Oberbacke	450 mm
Schließkraft Punkt G	370 t
Öffnen / Schließen Pmax	350 bar
Ölliefermenge	300-400 l / min
Zeit Öffnen / Schließen	2,3 – 2,5 s

Ohne Gewähr! Änderungen vorbehalten! Stand 09/2010