

MRT PRIVILEGE

360° DREHBARE TELESKOPSTAPLER



Effizienz auf höchstem



INHALT // 7 GUTE GRÜNDE, SICH FÜR EINEN MRT Privilege ZU ENTSCHEIDEN

“Beim Materialumschlag bin ich **erfolgreich**, egal an welchem **Einsatzort**”

1	Leistungsfähigkeit x 3	S 4	5	Umfassende Sicherheit	S 16
2	Optimale Steuerung der Funktionen	S 6	6	Wartung und Service	S 18
3	Absolute Standfestigkeit	S 10	7	4 Modelle zur Wahl	S 20
4	Leistungsstärke und Präzision	S 14			

Niveau



MRT 1850 +



MRT 2150 +
MRT-X 2150 +



MRT 2540 +
MRT-X 2540 +



MRT 3050
MRT-X 3050



MRT PRIVILEGE 4 in einem Bereich von 360° drehbare Modelle bis zu 30 m.
Zu entdecken auf den technischen Datenblättern.

Hinweis: MRT/MRT-X zur Verfügung je nach geografischen Gebiet und der geltenden Rechtsvorschriften.

Leistungsfähigkeit x 3



x 1 Teleskopstapler

Der MRT Privilege ist mit beeindruckenden Tragkräften ausgestattet: sei es in der Höhe oder in der Reichweite, und das in einem Drehbereich von 360°. Der Teleskopausleger ermöglicht es Ihnen, präzise zu arbeiten. Dies verschafft Ihnen bei Ladevorgängen und beim Materialumschlag höchste Effizienz. Von einem festen Punkt aus können Sie viele Arbeitsschritte in minimaler Zeit ausführen. Damit erhöhen Sie Ihre Produktivität.

x 2 Kran

Der MRT Privilege ist eine geländegängige Maschine, die garantiert praktisch und leistungsfähig im Einsatz ist. Sie können damit genauso gut schwere, wie sperrige Lasten transportieren und in die Höhe befördern. Ob auf Rädern oder Stützen – es ist stets ein sicheres Arbeiten an jedem Einsatzort gewährleistet.

x 3 Arbeitsbühne

Erweitern Sie Ihre Reichweite in der Höhe mit dem MRT Privilege: Arbeiten Sie in Höhen von über 40 Metern. Arbeitsplattform, Pendelarm oder 3D-System – Ihre Einsatzflexibilität wird größer, ganz sicher!

360° Einsatzflexibilität

Anbaugeräteerkennung

Der MRT Privilege ist **serienmäßig** mit einem System zur Erkennung von Anbaugeräten ausgestattet, das das Anbaugerät analysiert und erkennt und das entsprechende Lastdiagramm berechnet. **Technologie, die es Ihnen leicht macht.**

SPEZIALANFRAGEN BERÜCKSICHTIGEN WIR GERNE.

Modus Teleskopstapler

Anbaugeräte

- **KIPPBARER GABELTRÄGER (SERIENAUSSTATTUNG):** Ausgestattet mit Gabelzinken, die dem FEM-Standard (ISO2328) entsprechen, eignet sich dieser Gabelträger für den Transport aller palettierter Güter. Optional: Lastschutzgitter, Gabelverlängerung, Seitenschieber.
- **GABELTRÄGER MIT SCHWIMMENDEN GABELZINKEN:** Gedacht für Einsätze auf nicht befestigtem Grund, das Lastschutzgitter gewährleistet die Stabilität der Last.
- **SCHAUFELN:** Ideal für den Transport von Schüttgut (Sand, Kies, Split), sind sie in verschiedenen Ausführungen erhältlich, passend für jeden Bedarf.
- **WEITERE ANBAUGERÄTE:** Ausleger für Gerüstbau, Geräteträger mit Seitenschub, Betonkübel. Optional: Um das Anbaugerät noch schneller und komfortabler zu wechseln, ist auf Wunsch ein hydraulisches Verriegelungssystem erhältlich.

Modus Kran

Anbaugeräte

- **KRANAUSLEGER:** mit Haken, kurz oder drehbar – Sie werden bestimmt den für Ihre Anforderungen passenden Kranausleger finden, mit dem Sie Lasten anheben, positionieren und abstellen können.
- **SEILWINDE:** Ein für den Kranbetrieb unverzichtbares Zusatzgerät. Die einfache Seilwinde ist auf einer Halterung aufgesteckt, wo sie während der Straßenfahrt und bei Nichtgebrauch verstaut wird.
- **KRANAUSLEGER MIT SEILWINDE:** Dieses Gerät vereint die Vorteile von Kranausleger und Seilwinde, wodurch es möglich wird, Lasten an sehr schwer zugänglichen Stellen präzise zu positionieren.

Modus Arbeitsbühne

Anbaugeräte

- **STANDARD-ARBEITSBÜHNE:** Sie gibt es in der Ausführung 365 kg oder 1000 kg. Sie ist schwenkbar und ausziehbar.
- **DACHDECKERBÜHNE:** Ein MANITOU-Patent, das es Ihnen ermöglicht in umfassender Sicherheit auf Dächern zu arbeiten, weil die Bühne nach vorne zu öffnen ist.
- **ARBEITSBÜHNE "AERIAL JIB":** Mit einem zusätzlichen Teleskopausleger, der schwenkbar ist, können Sie mit diesem Arbeitskorb bis auf eine Höhe von 41 Metern hinauffahren oder Unterflur (z.B. unter Brücken) arbeiten.
- **SPEZIALARBEITSBÜHNE:** 3D-Arbeitsbühnen oder Arbeitsbühne mit erhöhten Seitenwänden für Arbeiten innerhalb von Gebäuden.



“Mit meinem **MRT Privilege**, sind schwer zugängliche oder unwegsame **Baustellen** kein Problem mehr”

// Leistungsfähigkeit x 3

Eine optimale Steuerung

Intuitive Bedienerführung

Steuern und kontrollieren Sie den MRT Privilege mit Leichtigkeit. Mit den beiden elektrohydraulisch gesteuerten Joysticks, die in den Armlehnen integriert sind, können Sie Ihre Lasten präzise bewegen. Egal, in welcher Position sich der Fahrersitz befindet, die Joysticks sind stets in Griffnähe.



Links
Gleichzeitige Ansteuerung von: Teleskop ausfahren / Drehung des Oberwagens / Betätigung des Anbaugeräts.

Rechts
Gleichzeitige Ansteuerung von: Heben der Last / Neigen der Gabel.

2 Joysticks
serienmäßig
für die gleichzeitige Ausführung
von Bedienfunktionen



4 Speicher
zum Abspeichern Ihrer
Geschwindigkeitsparameter

Abspeicherung der maximalen Bewegungsgeschwindigkeiten

Je nach Arbeitsumgebung oder Tätigkeit können Sie die maximalen Bewegungsgeschwindigkeiten aller Auslegerfunktionen abspeichern. Es können bis zu 4 Parametersätze abgespeichert werden. Dies erhöht die Sicherheit beim Materialumschlag.

Einfache Steuerung

Steuern Sie Ihren MRT Privilege ganz ruhig und entspannt. Jeder Joystick verfügt über eine Bestätigungstaste, die ungewollte Betätigungen ausschließt. Die Steuerung der Vorwärts- und Rückwärtsfunktion ist im Joystick rechts integriert, so kann eine Hand während der Fahrt immer am Lenkrad bleiben.



Funkfernsteuerung (Option)

Steuern Sie Ihre Maschine aus der Ferne genau so, als ob Sie in der Fahrerkabine sitzen würden. Außerhalb Ihres Fahrzeugs haben Sie eine ausgezeichnete Sicht auf Ihr Arbeitsumfeld. Die Funkfernsteuerung verfügt über einen Kontrollbildschirm, der Ihnen den Maschinenzustand anzeigt. Dieses Gerät verwenden Sie ebenfalls, wenn Sie Ihren MRT als Arbeitsbühne einsetzen.



“Ob in der Fahrerkabine
oder draußen –
ich habe **alles** stets
voll im Griff”

Eine optimale Steuerung

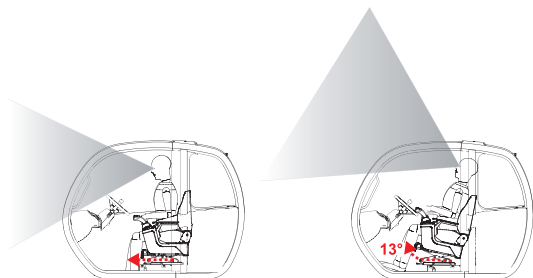


Ergonomie in der Fahrerkabine

In der geräumigen Fahrerkabine des MRT Privilege finden Sie einen komfortablen Arbeitsplatz vor: schmutzabweisende Trittstufe, breite Tür für einen leichteren Einstieg, klares und vollständiges Armaturenbrett, elektrischer Fensterheber.

Für Ihre persönlichen Sachen und Unterlagen finden Sie viel Platz in mehreren großen Staufächern in der Fahrerkabine. Durch das in der Höhe und Neigung verstellbare Lenkrad sowie den Fahrersitz mit Höhen-, Längs- und Gewichtseinstellung können Sie den Arbeitsplatz ganz an Ihre individuellen Bedürfnisse anpassen.

Durch die Funktion der verstellbaren Sitzneigung* haben Sie die angehobene Last im Blickfeld und sitzen trotzdem komfortabel.



Automatische Feststellbremse

Die automatische Feststellbremse, die zum Serienumfang gehört, erhöht die Arbeitssicherheit auf jedem Gelände.

Sicherheit und Komfort

Die Funktion der Lastdämpfung* erhöht den Komfort bei Straßenfahrten und gewährleistet einen sicheren Materialumschlag auf unwegsamem Gelände.

Präzision des Auslegers

Profitieren Sie von einer großen Präzision bei den Bewegungen und einer perfekten Kontrolle beim Materialumschlag.

Da die Teleskoprohre einen fünfeckigen Querschnitt aufweisen, ist die Festigkeit des Teleskops erhöht und die einzelnen Rohre können besser ineinandergeschoben werden. Seitliche Schwingungen werden beträchtlich verringert.

* Sonderausstattungen.

Sicherer Fahrerstand
Ihre Fahrerkabine erfüllt die ROPS/FOPS-Sicherheitsvorschriften

Sichtfreiheit auf das Anbaugerät

Da keine Querstrebe vorhanden ist und die Windschutzscheibe eine abgerundete Form hat, ist der obere Bereich vom Fahrersitz aus rundum gut einsehbar. Scheibenwischer an der Windschutzscheibe, an der Heckscheibe und am Dachfenster sorgen für optimale Sichtverhältnisse bei Regen.

Arbeitspräzision

Mit der Kamera kann der Fahrer den Stapler auch bei kompletter Einschränkung der Sicht punktgenau und sicher steuern. Es sind ebenfalls Kameras für die Seiten und das Heck erhältlich, die ein sicheres Arbeiten auf allen Baustellen ermöglichen. Die Bilder werden direkt auf das Hauptdisplay am Armaturenbrett übertragen.



“Ich **arbeite** mit
Präzision, und das
spielend leicht”

|| Steuerung



Totale Standfestigkeit

“**Bedenkenlos**
begebe ich mich
an jeden
beliebigen **Einsatzort**”





Schnelle Einsatzbereitschaft

Sie können die Stützen gleichzeitig oder einzeln ganz einfach per Tastendruck vom Fahrersitz aus ausfahren. Bei einem Standortwechsel müssen Sie die Schere einfach nur anheben, um loszufahren. Das bedeutet für Sie eine Effizienzsteigerung.

Veränderbare Aufstandsfläche

Durch das Scherenkonzept und die Teleskopfunktion können die Stützen bei Hindernissen oder auf engen Baustellen nur teilweise ausgefahren werden. In diesem Fall wird die Tragkraft der Maschine automatisch neu berechnet.

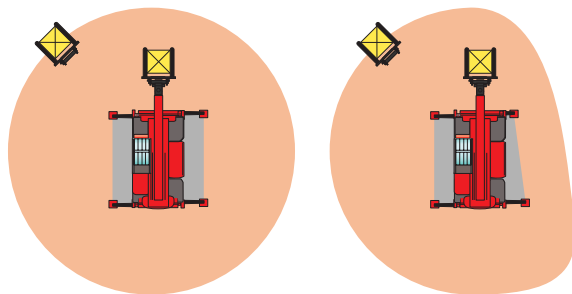
Optimaler Auflagedruck

Profitieren Sie von der ausgezeichneten Standfestigkeit des MRT in jedem Gelände. Vollständig ausgefahren bilden die scherenförmigen Stützen eine quadratische Auflagefläche. Dies sorgt für eine gleichmäßige Kraftverteilung unabhängig von der Position des Oberwagens. Weil die Kufen eine große Auflagefläche aufweisen, müssen keine zusätzlichen Unterlegkeile angebracht werden. Dies bedeutet für Sie einen erheblichen Zeitgewinn.



Adaptives Lastdiagramm

Diese Vorrichtung erlaubt es dem Fahrer, eine oder mehrere Stabilisierungstütze(n) nur teilweise auszufahren. Der Rechner wählt dann automatisch das bestgeeignete Lastdiagramm aus.



// Standfestigkeit

Eine totale Standfestigkeit

Niveau-Ausgleich

Befahren Sie mit Leichtigkeit unwegsames oder geneigtes Gelände. Sie müssen nur einen Hebel betätigen, damit Ihre Last waagrecht gehalten wird. Setzen Sie sich einfach über alle Unwegsamkeiten des Geländes hinweg.



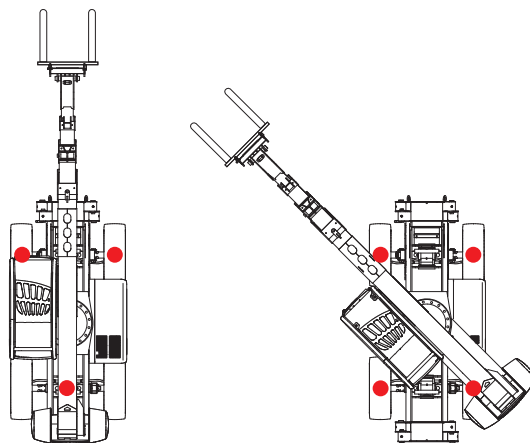
+/- 8° Niveau-Ausgleich
an der Vorderachse

Innerhalb der Maschinenabmessungen

Fahren Sie die Stützen bedenkenlos ein! Die Stützkufen werden automatisch eingefahren und befinden sich innerhalb der Maschinenabmessungen. Die Bodenfreiheit bleibt bewahrt. Die Zylinder sind perfekt geschützt.

Absolute Sicherheit auf Rädern

Der MRT Privilege ist mit einer automatischen Blockierung der Hinterachspendelung ausgestattet. Wird der Oberwagen um mehr als 7,5° gedreht (bei Maschine auf Rädern), wird die Pendelung der Hinterachse blockiert. Sie arbeiten in umfassender Sicherheit bei optimaler Tragkraft.



Blockierung
der Hinterachspendelung
für mehr Sicherheit

“Ich stehe **fest**
auf jedem
Boden”

Standfestigkeit



Leistung und Präzision

“Ich habe meine
Last perfekt
unter **Kontrolle**”



Antriebsstrang und Zugleistung

Fahren Sie ganz sicher, egal wie schwierig das Gelände ist. Der Allradantrieb und die pendelnde Hinterachse garantieren Ihnen eine optimale Bodenhaftung.

Hydrostatischer Fahrtrieb

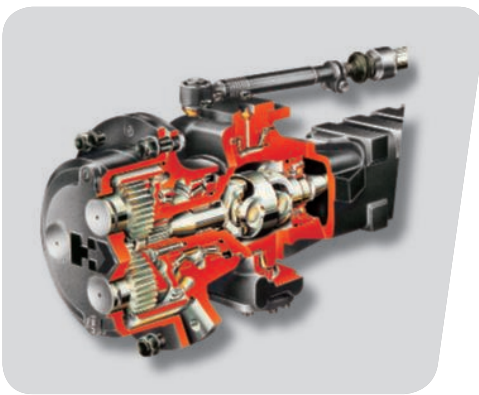
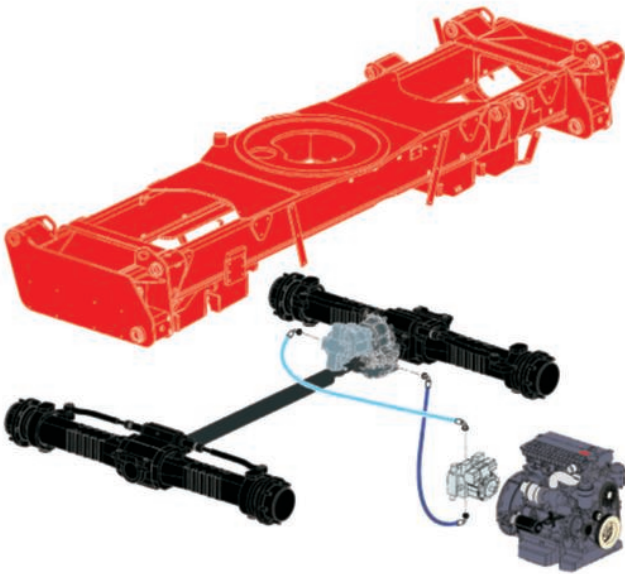
In Verbindung mit einem zweistufigen Schaltgetriebe können Sie mit dem hydrostatischen Fahrtrieb die Fahrgeschwindigkeit und die Zugleistung genau dosieren. Dieses Antriebskonzept erlaubt beim Abstellen einer Last **präzise und fein abgestimmte Fahrmanöver**. Für ein ruckfreies Arbeiten. Die Kraftübertragung erfolgt über **groß dimensionierte Lenkachsen**, die mit **Planetenendrieben** bestückt sind.

Ultrasichere Bremsen

Stoppen Sie Ihre Maschine mit großer Präzision unter allen Umständen dank der Ölbad-Lamellenbremsen in den Achsen. Die Bremskraft wird auf alle 4 Räder verteilt, um eine maximale Bremswirkung zu erzielen. Die hydraulische Negativ-Parkbremse ist ebenfalls ins System integriert und **bringt die Maschine unter allen Umständen zum Stehen**.

Hydrostatischer Fahrtrieb

für weiche Schaltübergänge und optimales Fahren



Eco-Modus

Diese serienmäßige Ausstattung trägt zu einer deutlichen Verringerung des Kraftstoffverbrauchs bei Ortswechseln bei, da eine automatische Anpassung der Motordrehzahl an den Leistungsbedarf des Getriebes erfolgt.

Bi-Energie-System

Der MRT Privilege kann auf Wunsch mit einem Bi-Energie-System ausgestattet werden. Dadurch wird es möglich, Arbeiten, die wegen der Umweltbelastung und Geräusentwicklung des Dieselmotors bisher nur im Außengelände durchgeführt werden konnten, ins Innere von Gebäuden zu verlegen. Um die Vorteile des Bi-Energie-Systems nutzen zu können, muss die Maschine zunächst auf die Stützen abgestellt und dann an ein externes Stromnetz angeschlossen werden. **Der Fahrer kann dann alle Ladevorgänge** vom Fahrersitz aus oder über die Funk-Fernsteuerung ausführen. Der Bi-Energie-Modus steht dem Fahrer ebenfalls in der Arbeitsbühne zur Verfügung.



Umfassende Sicherheit

Autodiagnosesystem

Mit diesem Programm können Sie auf dem Bildschirm den Zustand der Maschine überprüfen. Bei einer Störung schaltet das System in den Sicherheitsmodus und sperrt die Hydraulikfunktionen. Um den Maschinenstillstand auf ein Mindestmaß zu beschränken, wird unmittelbar danach der Fehler am Display angezeigt.

Verteiler für Kettenspannung

Ihre Maschine gewinnt an Zuverlässigkeit und Sicherheit. Mit dem Verteiler wird die Spannung gleichmäßig auf die Ketten verteilt. Ein Sensorsystem überwacht ständig den Zustand der Ketten. So können Sie in aller Sicherheit arbeiten.

Bei Überlast,
automatische Abschaltung
der gefahrbringenden Bewegungen

CEC-System



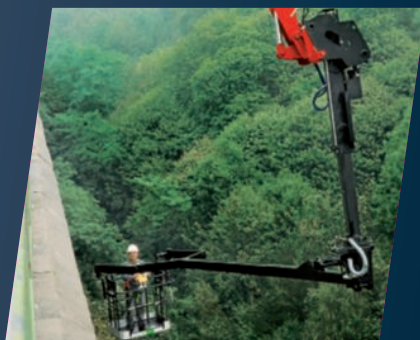
Ladezustandskontrolle

Der MRT Privilege ist mit dem Manitou Safety System ausgestattet. Dieses System gleicht kontinuierlich die Position der Last im Raum mit der Konfiguration der Maschine ab. Es schränkt den Fahrbereich in Abhängigkeit vom Anbaugerät und der zu bewegenden Last ein. So können Sie sicher sein, dass Sie Ihre Maschine oder Ihr Anbaugerät niemals einem Überlastrisiko aussetzen.



Einschränkung des Arbeitsbereichs

Um die Sicherheit bei wiederholten Ladevorgängen auf engstem Raum zu erhöhen, können Sie den Fahrbereich Ihres MRT einschränken. So gewinnen Sie an Sicherheit.



**“Ich setze mich
keinem Risiko
aus”**

// Sicherheit



Vereinfachte Wartung

Leichter Zugang zu den wichtigsten Komponenten

Wir machen Ihnen die Wartung Ihrer Maschine leicht. Durch seine seitliche Einbauposition ist der Motor von 3 Seiten optimal zugänglich. Der Luftfilter und die Batterie sind unter einer Haube am Maschinenheck leicht erreichbar.

Optimale Konzeption des Auslegers

Durch Verwendung eines hochresistenten Spezialstahls hat der Teleskopausleger ein geringes Gewicht, weist jedoch höchste Festigkeit auf. Ob mit Hydraulik oder Ketten angetrieben, die Ausleger sind stets darauf ausgelegt, Wartungsarbeiten zu erleichtern und auf ein Minimum zu beschränken.

Außenliegende Hydraulikleitungen

Profitieren Sie von kurzen Wartungsarbeiten und geringen Wartungskosten. Da sich die Hydraulikleitungen außen am Ausleger befinden, sind sie im Wartungsfall schneller zugänglich.

Teleskopausleger

einzelne Komponenten
leicht erreichbar



Abschirmung der elektrischen und elektronischen Bauteile

Lang anhaltendes Arbeiten bei jedem Wetter. Die gesamte elektrische Anlage sowie die elektrischen und elektronischen Komponenten (Elektronikkarten, Sicherungskästen, Steckverbindungen...) erfüllen die Bestimmungen der Schutzklasse IP67 und sind somit gegen das Eindringen von Wasser und Staub geschützt.

// Wartung



MANITOU-Service

Die Kundennähe und Teilverfügbarkeit, die Sie brauchen

Setzen Sie auf mehr Flexibilität und Wettbewerbsfähigkeit! Durch unsere geografische Nähe ist ein enger Kontakt möglich und Sie können sich auf die Sachkompetenz und die Beratung Ihrer MANITOU-Ansprechpartner beim Erwerb und während der gesamten Lebensdauer Ihres **MRT Privilege** verlassen. Damit Sie unter den bestmöglichen Voraussetzungen arbeiten können, garantiert Ihnen MANITOU durch die **Qualitätscharta für Kundenservice** eine dauerhafte Partnerschaft und erstklassige Serviceleistungen.

Die Schnelligkeit und Sachkompetenz, die Sie von einem Partner erwarten

Profitieren Sie auf lange Sicht von der **Technologie des MRT Privilege!** Wer genauso entspannt und sorglos in die Zukunft blicken möchte, wie es andere MANITOU-Kunden bereits tun, ist gut beraten, die Wartung und Inspektion seines Teleskopstaplers dem Fachmann anzuvertrauen. Unsere Kundendiensttechniker in Ihrer Nähe sind immer auf dem neusten Stand der Technik geschult und stets für Sie verfügbar. Die Wartungs- und Inspektionsarbeiten werden direkt vor Ort bei Ihnen nach Terminabsprache durchgeführt. Profitieren Sie vom Abschluss eines Wartungsvertrags und/oder einer Garantieverlängerung und senken Sie Ihre Betriebskosten oder machen Sie die Wartungskosten zu planbaren Größen.

Individuelle Finanzierungslösungen, die Ihr Budget schonen

Blicken Sie beim Kauf eines MRT Privilege sorglos in die Zukunft mit einer Finanzierungslösung von MANITOU! Wir bieten Ihnen einfache, kunden- und branchenspezifische Lösungen. Wenn Sie eine schnelle Investition tätigen wollen, ohne eigenes Kapital einzusetzen, wenden Sie sich an uns. Wir werden eine individuelle Lösung ausarbeiten, die Ihre besondere Situation berücksichtigt.

* Die Finanzierungslösungen MANITOU FINANCE sind nur in bestimmten Ländern erhältlich.

Schneller Lieferservice

MANITOU garantiert Ihnen optimale Lieferzeiten, da die gesamte Ersatzteillogistik computergesteuert ist. Alle Ersatzteilbestellungen, die vor 16.30 Uhr bei uns eingehen, werden am darauffolgenden Tag noch vor 8 Uhr morgens in Frankreich und vor 12 Uhr mittags in Europa ausgeliefert.

Ein langfristiger Spareffekt

Verwenden Sie keine Plagiate! Die attraktiven Preise für Teile anderer Hersteller verleiten zur irrtümlichen Annahme, man könne Geld sparen. In Wirklichkeit stimmt bei solchen Teilen das Preis-/Leistungsverhältnis jedoch nicht. Im Endeffekt sind die Kosten sogar höher, weil **diese kopierten Teile in den seltensten Fällen der Qualität der Originalteile entsprechen und schneller ausgewechselt werden müssen!**

Service

“Es fällt mir leicht, meinen MRT in Topform zu halten“



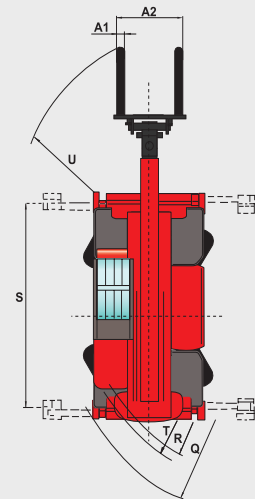
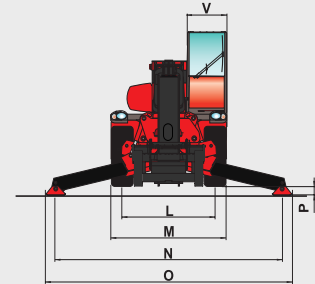
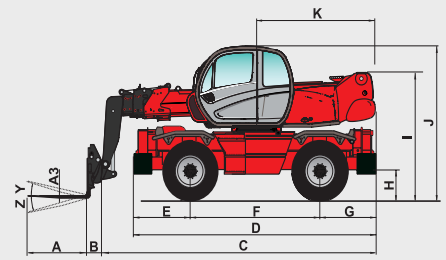
4 Modelle zur Wahl

“Ich wähle das für mich **richtige Modell** aus”



MRT PRIVILEGE

	MRT 1850 +	MRT 2150 +	MRT 2540 +	MRT 3050
	-	MRT-X 2150 +	MRT-X 2540 +	MRT-X 3050
Tragkraft (auf Stützen) 500 mm vom Gabelrücken	4999 kg	4999 kg	4000 kg	4999 kg
Hubhöhe	17.90 m	20.60 m	24.60 m	29.70 m
Bereifung	18 - 22.5		17.5 R25	
Gabelzinken (mm) Länge x Breite x Stärke	1200 x 150 x 50			
Bremsanlage	Ölbad Lamellenbremse mit Bremskraftverstärkung an Vorder- und Hinterachse			
Betriebsbremse	negative Art			
Parkbremse	negative Art			
Motor	MERCEDES-BENZ		PERKINS	
Typ	OM 904 LA (EURO 3)		1106DE66TA (EURO 3)	
Hubraum	4 Zyl. - 4250 cm ³		6 Zyl. - 6600 cm ³	
Leistung (ISO/TR 14396)	150 PS/110 kW		216 PS/159 kW	
Max. Drehmoment	1200 bis 1600 U/min: 580 Nm		bei 1400 U/min: 932 Nm	
Kühlsystem	wasser			
Einspritzung	direkt			
Fahrtrieb	hydrostatisch mit Leistungsregler (Verstellpumpe und hydrostatischer Verstellmotor)			
Fahrtrichtungswahl	elektromagnetisch			
Vorwärts-/Rückwärtsgänge	2/2		powershift	
Max. Fahrgeschwindigkeit	36 km/h**		40 km/h**	
Niveau-Ausgleich	an Vorderachse +/- 8° (15%)		Niveau-Ausgleich seitlich (8°) und in Längsrichtung (3°)	
	Pendel-Hinterachse mit autom. hydraulischer Sperrung bei der Drehung (+/- 7,5°)			
Federung	-		hydropneumatisch mit elektron. Überwachung	
4 Stützen	Doppelteleskop		Dreifachteleskop	
	einzeln oder gleichzeitig zu betätigen			
Totale, kontinuierliche Drehung	Oberwagen gelagert auf doppeltem Drehkranz mit Innenverzahnung, Drehsystem mit Negativbremse			
Hydraulik	Kolbenverstellpumpe: variabler Förderstrom (Load Sensing)			
	-		165 l/min - 270 bar	
Zahnradpumpe	3 Pumpen 160 l/min - 270 bar		74 l/min - 220 bar	
Bedienelemente	2 elektrohydraulische Joysticks mit Proportionalansteuerung aller Bewegungen			
Behälter	Kühlsystem			
	18 l		26 l	
Motoröl	15 l		15.5 l	
Hydrauliköl	200 l		285 l	
Kraftstoff	230 l		310 l	
Leergewicht (mit Gabelzinken)	15350 kg	16095 kg	17165 kg	22860 kg
Gesamtbreite	2.43 m		2.50 m	
Gesamthöhe	3.11 m		3.26 m*	
Gesamtlänge	6.06 m	6.78 m	7.82 m	8.10 m (ohne Gabelzinken)
Bodenfreiheit	0.37 m		0.42 m	
Zugkraft unter Last	8200 daN		10500 daN	
Geräuschpegel innen LpA	79.7 dB			
Geräuschpegel außen LwA	104 dB		106 dB	
Schwingungen auf das Hand-Arm-System	< 2.5 m/s ²			
Sicherheit	Laststatuskontrollsystem serienmäßig (Norm für mobile Kräne)			



mm	MRT 1850	MRT 2150	MRT 2540	MRT 3050
A	1200			
A1	150			
A2	1320			
A3	50			
B	290			320
C	5770	6490	7530	7783
D		5050		6787
E		1155		1409
F		2750		3750
G		1155		1628
H		380		420*
I		2485		3035*
J		3110		3260*
K	2485		2985	3500
K1	-	-	485	218
L		1930		2060
M		2425		2498
N		4700		6490
O		5100		7100
P		150		350*
Q		4500		5560
R		3800		4690
S		4550		5945
T		4040		4910
U	5640	6230	6700	7000
V		950		923
Y	12°			
Z	105°			

Dieser Prospekt enthält die Beschreibung der Ausführungen und möglichen Konfigurationen von Manitou-Produkten, die sich in Ihrer jeweiligen Ausrüstung unterscheiden können. Die in diesem Prospekt dargestellten Ausrüstungen können je nach Ausführung zur Grundausstattung oder zur Sonderausstattung gehören oder nicht erhältlich sein. Manitou behält sich das Recht vor, die beschriebenen und dargestellten Spezifikationen jederzeit und ohne Vorankündigung zu ändern. Die angegebenen Spezifikationen sind für den Hersteller nicht bindend. Für weitere Einzelheiten wenden Sie sich bitte an Ihren Manitou-Händler. Das Dokument ist vertraglich nicht bindend. Die Darstellung der Produkte ist vertraglich nicht bindend. Die Liste der Spezifikationen ist nicht erschöpfend. Die Logos sowie das visuelle Erscheinungsbild des Unternehmens sind Eigentum von Manitou und dürfen ohne Genehmigung nicht verwendet werden. Alle Rechte vorbehalten. Die Fotos und Zeichnungen in dieser Broschüre dienen nur zur Information und als Anhaltspunkt. MANITOU BF SA - Aktiengesellschaft mit Aufsichtsrat - Firmenkapital: 39 547 824 euro - 857 802 508 RCS Nantes



* Mittige Position der Federung ± 78 mm

** Es sind andere Höchstgeschwindigkeiten je landestypischen Vorschriften möglich.

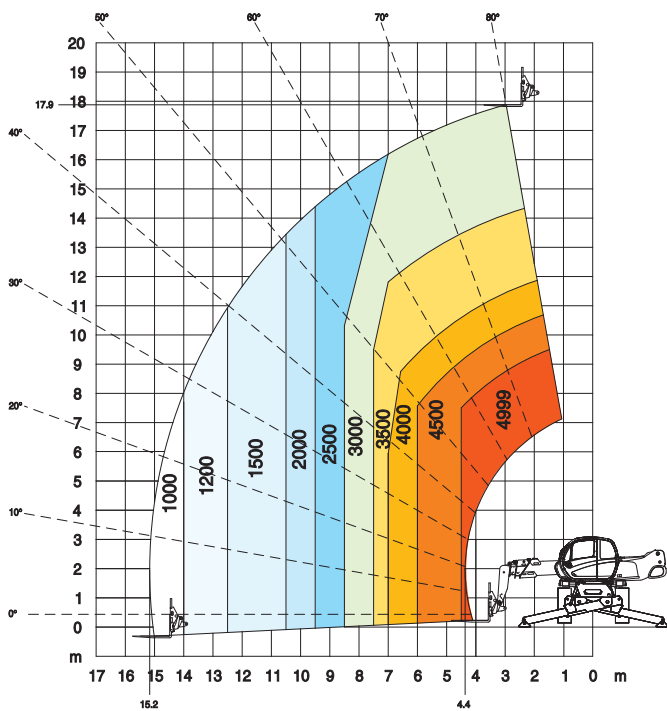
Hinweis: MRT/MRT-X zur Verfügung je nach geografischen Gebiet und der geltenden Rechtsvorschriften.

FT076DE_A_0413_MRT_P_PLUS

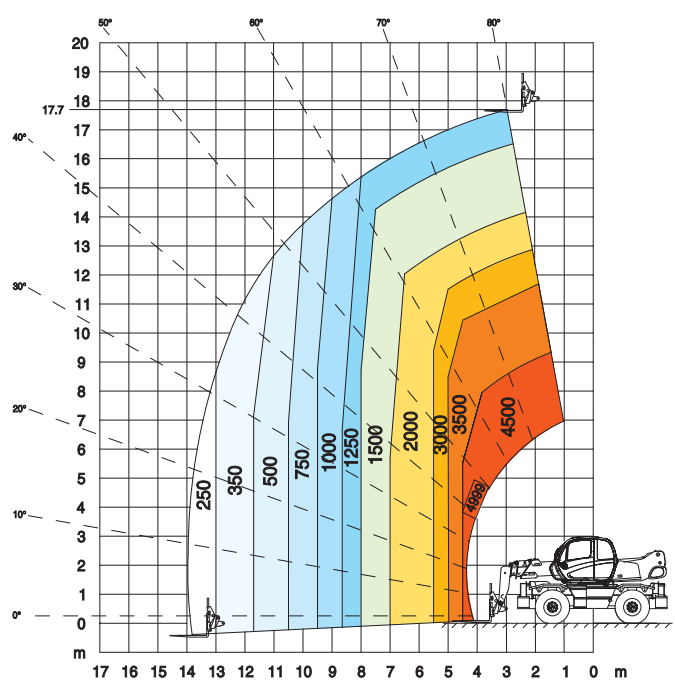
MRT 1850 + Privilege



Drehung auf ausgefahrenen Stützen
mit **Gabelzinken**



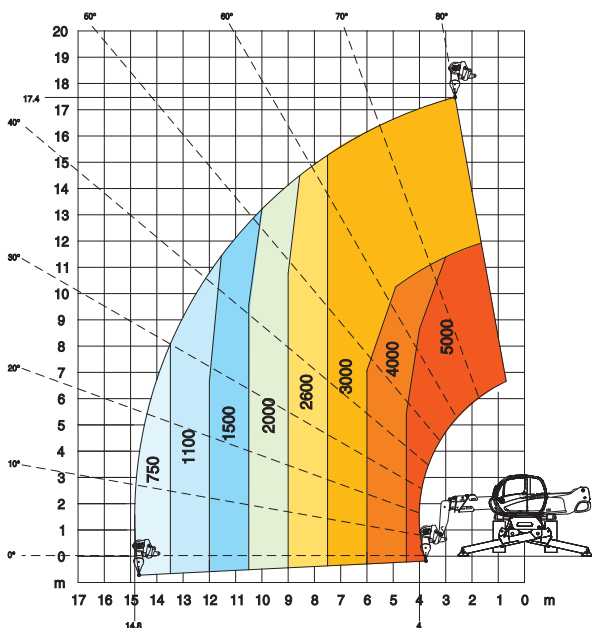
Frontal auf Rädern
mit **Gabelzinken**



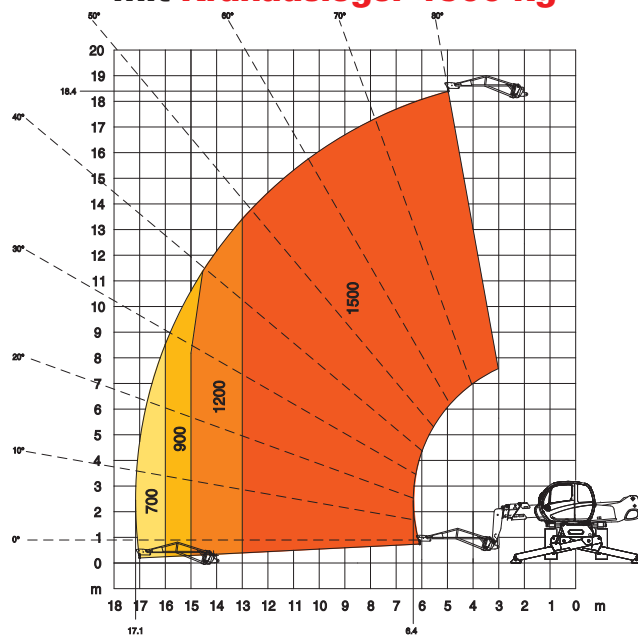
Effizienz auf höchstem Niveau



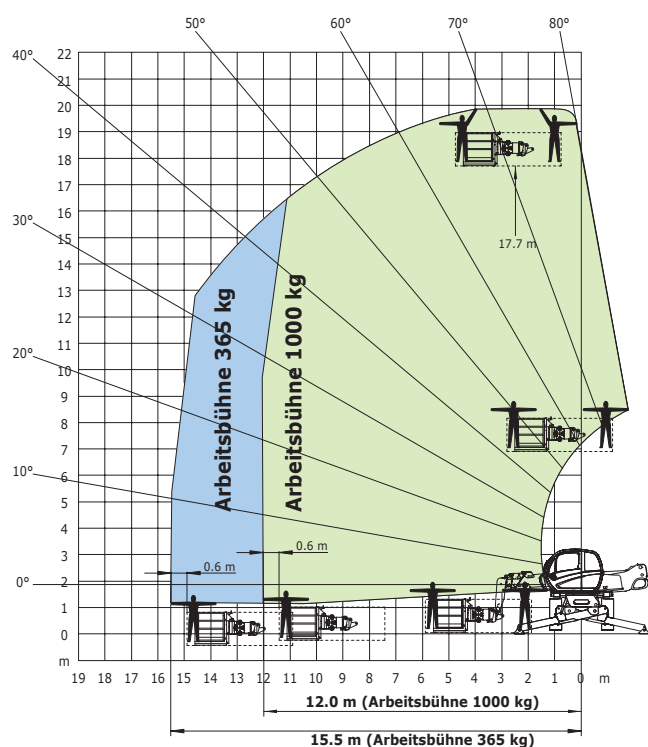
Drehung auf ausgefahrenen Stützen mit **Seilwinde 5000 kg**



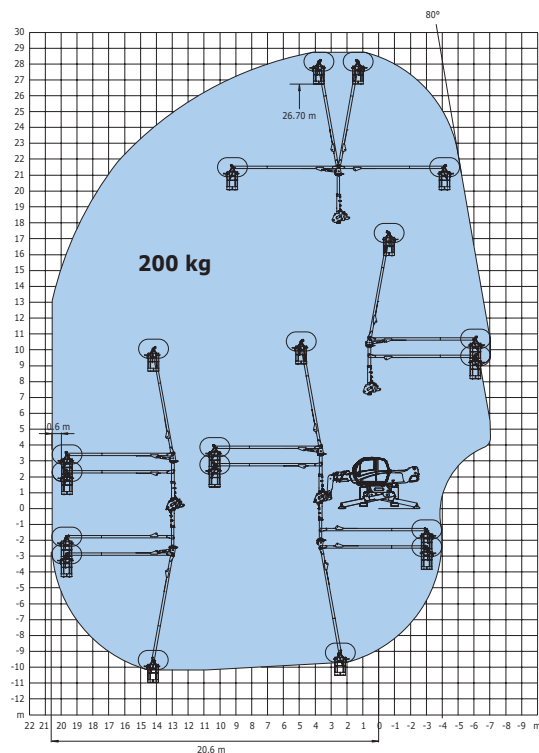
Drehung auf ausgefahrenen Stützen mit **Kranausleger 1500 kg**



Drehung auf ausgefahrenen Stützen mit **Arbeitsbühne 365/1000 kg**



Drehung auf ausgefahrenen Stützen **3D positiv/negativ**

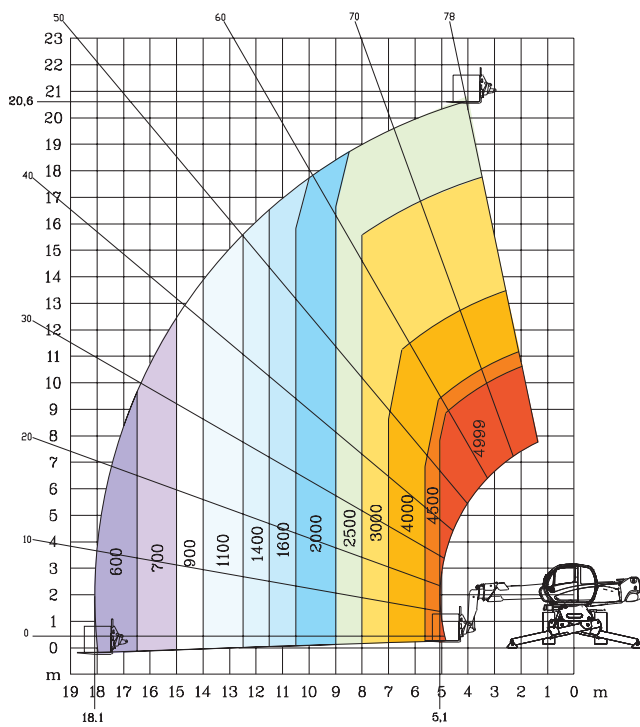


+ 1850 + MRT

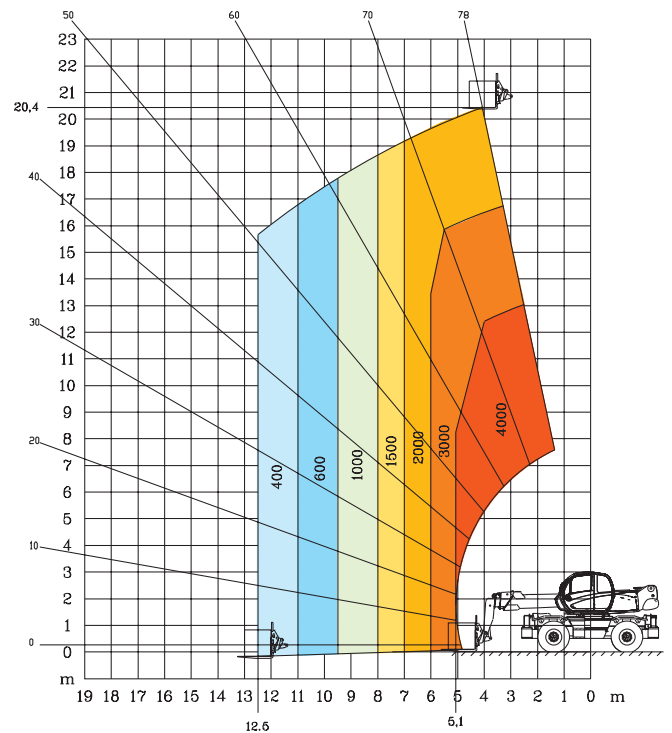
MRT 2150 + Privilege



**Drehung auf ausgefahrenen Stützen
mit Gabelzinken**



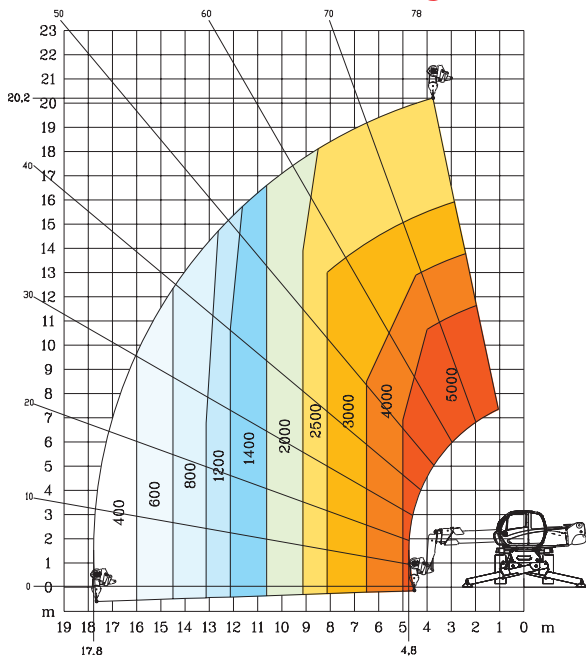
**Frontal auf Rädern
mit Gabelzinken**



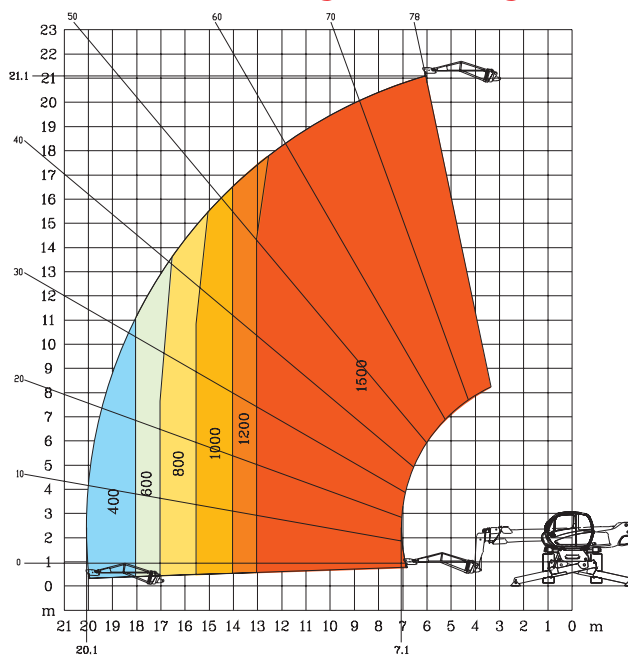
Effizienz auf höchstem Niveau



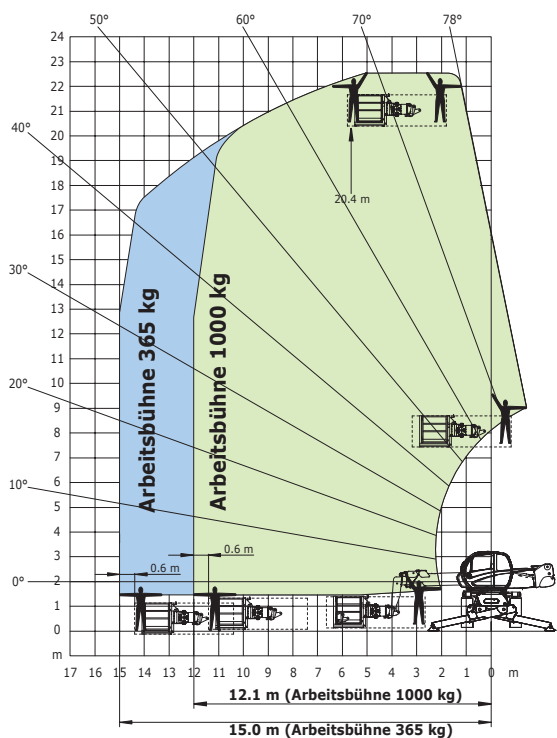
Drehung auf ausgefahrenen Stützen mit Seilwinde 5000 kg



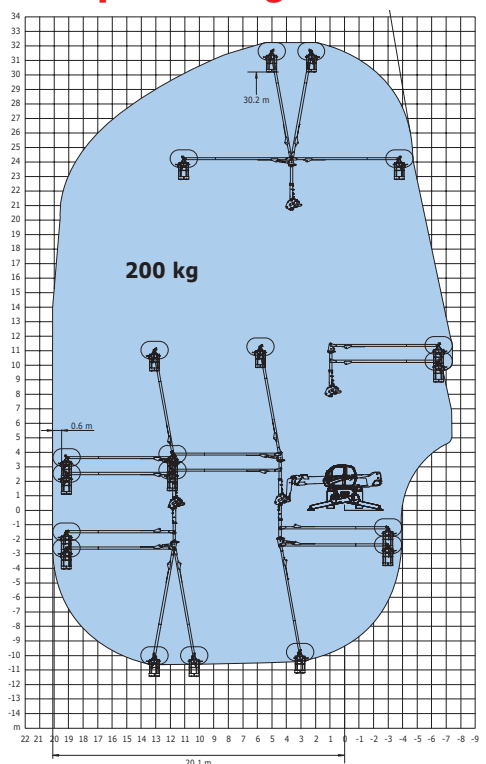
Drehung auf ausgefahrenen Stützen mit Kranausleger 1500 kg



Drehung auf ausgefahrenen Stützen mit Arbeitsbühne 365/1000 kg



Drehung auf ausgefahrenen Stützen 3D positiv/negativ



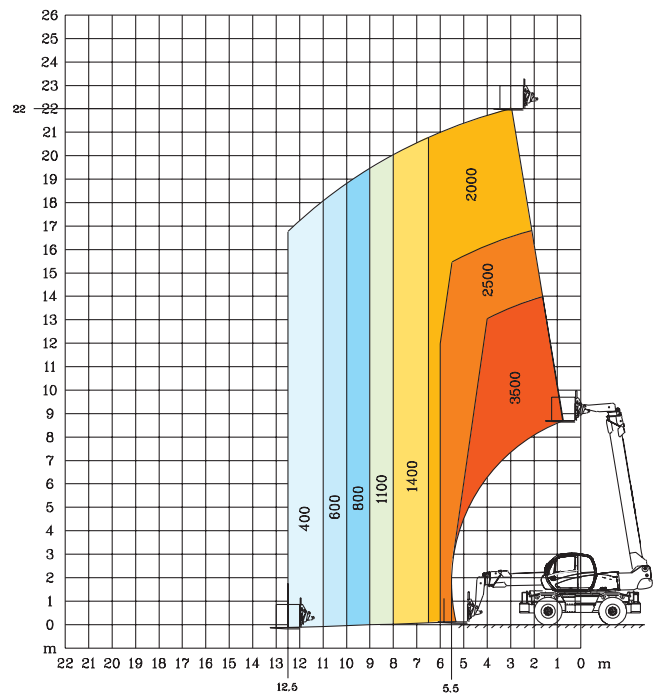
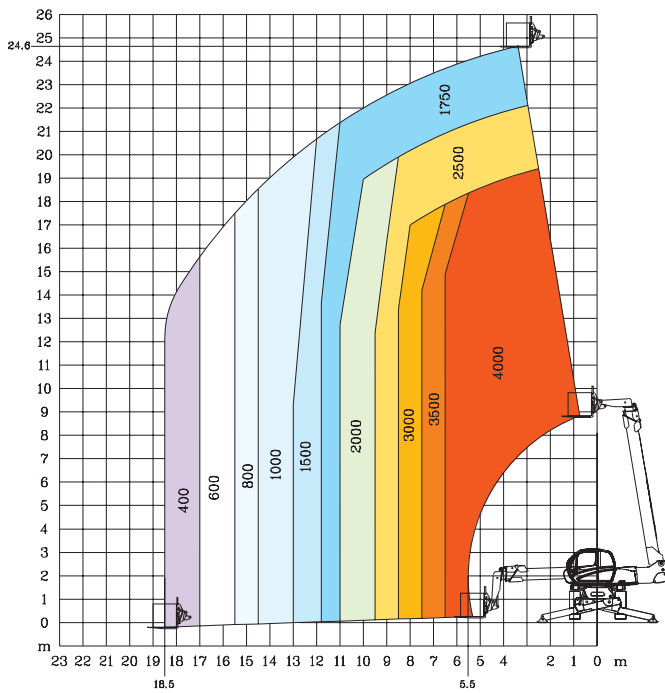
// MRT 2150 +

MRT 2540 + Privilege

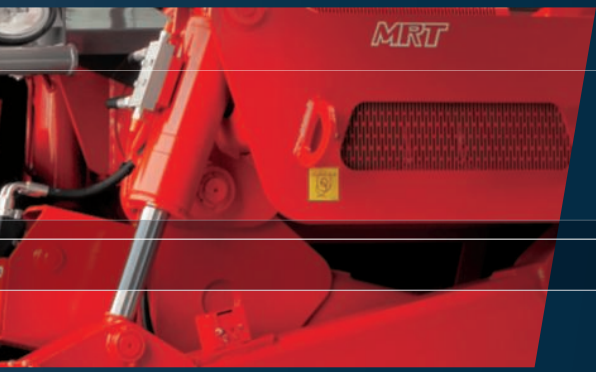


Drehung auf ausgefahrenen Stützen
mit **Gabelzinken**

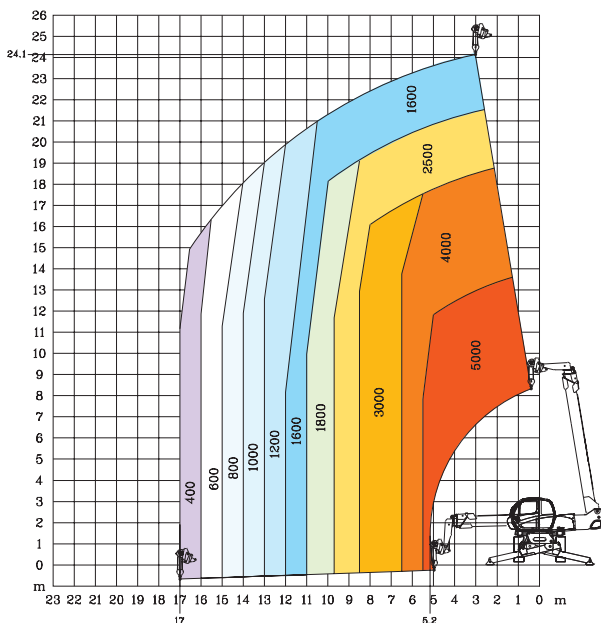
Frontal auf Rädern
mit **Gabelzinken**



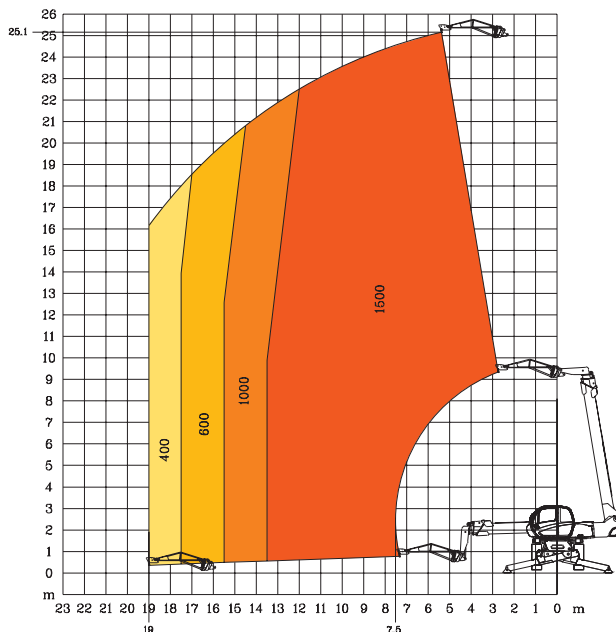
Effizienz auf höchstem Niveau



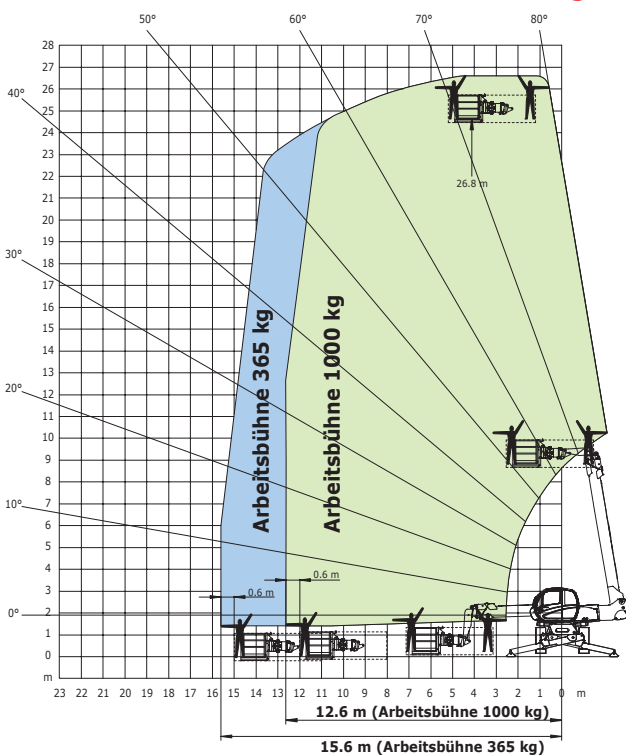
Drehung auf ausgefahrenen Stützen
mit **Seilwinde 5000 kg**



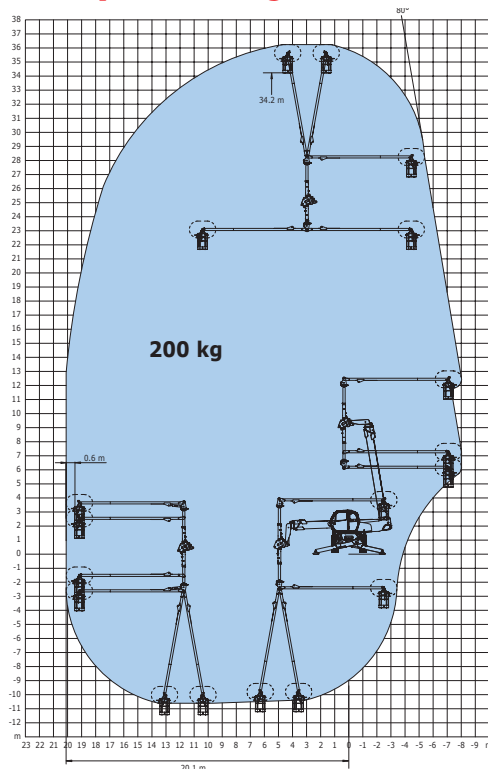
Drehung auf ausgefahrenen Stützen
mit **Kranausleger 1500 kg**



Drehung auf ausgefahrenen Stützen
mit **Arbeitsbühne 365/1000 kg**



Drehung auf ausgefahrenen Stützen
3D positiv/negativ

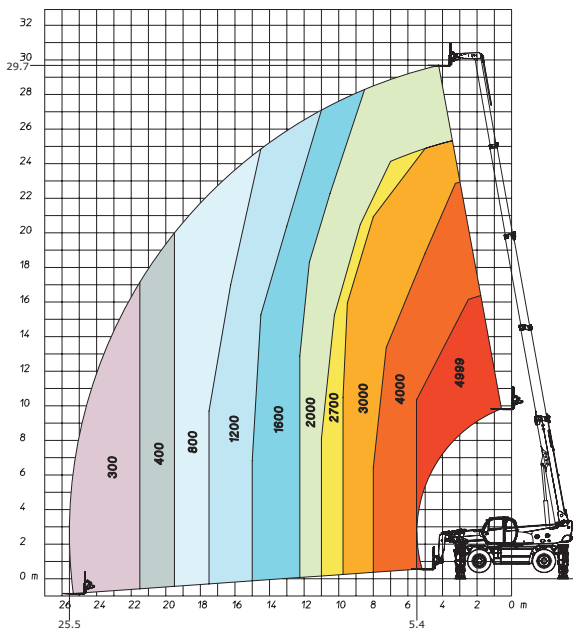


// MRT 2540 +

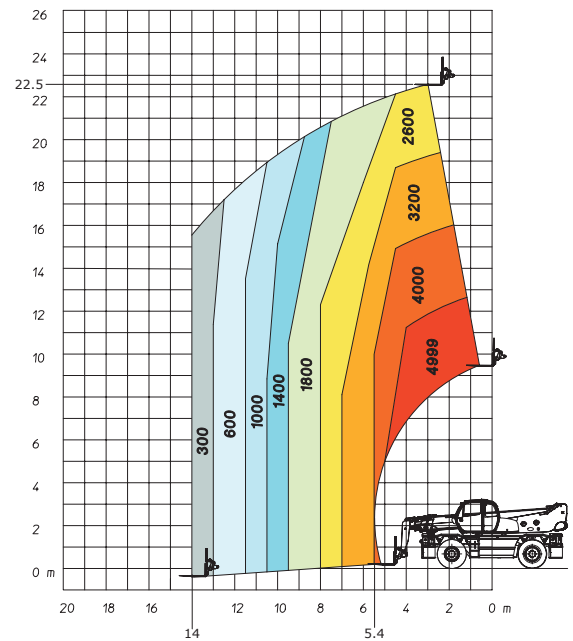
MRT 3050 Privilege



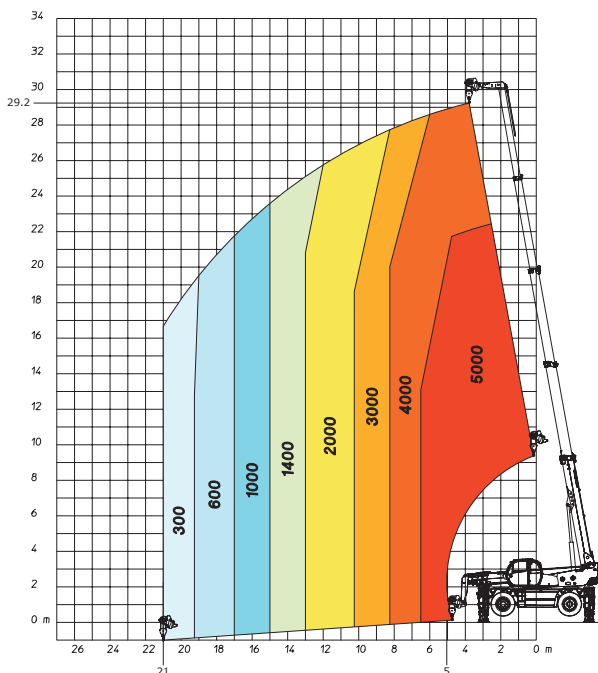
Drehung auf ausgefahrenen Stützen mit Gabelzinken



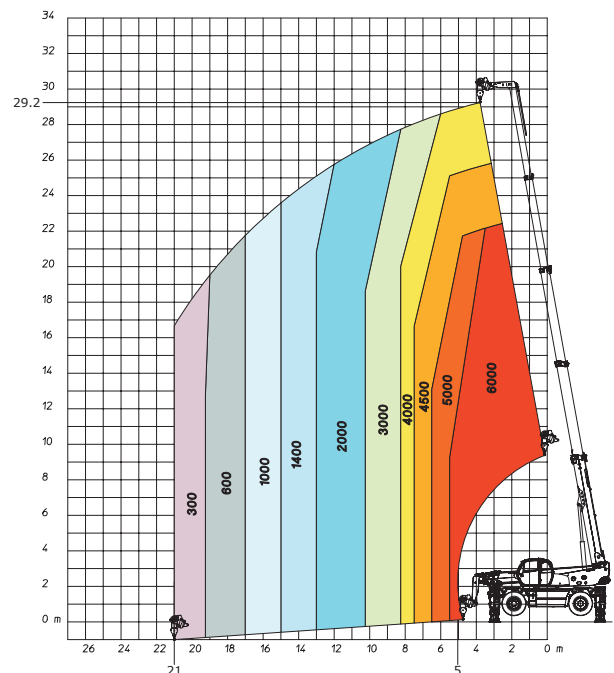
Frontal auf Rädern mit Gabelzinken



Drehung auf ausgefahrenen Stützen mit Seilwinde 5000 kg



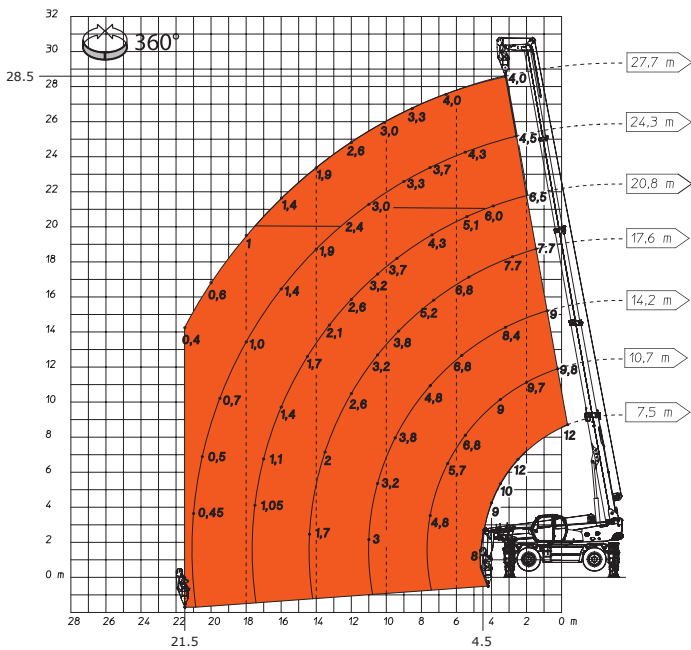
Drehung auf ausgefahrenen Stützen mit Seilwinde 6000 kg



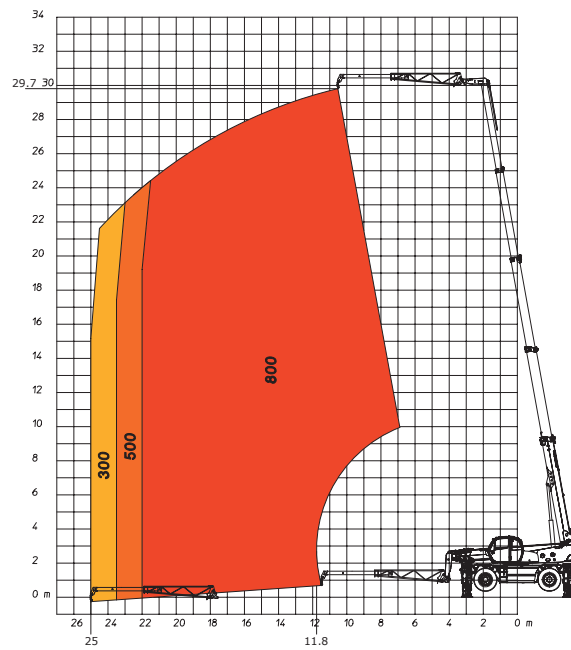
Effizienz auf höchstem Niveau



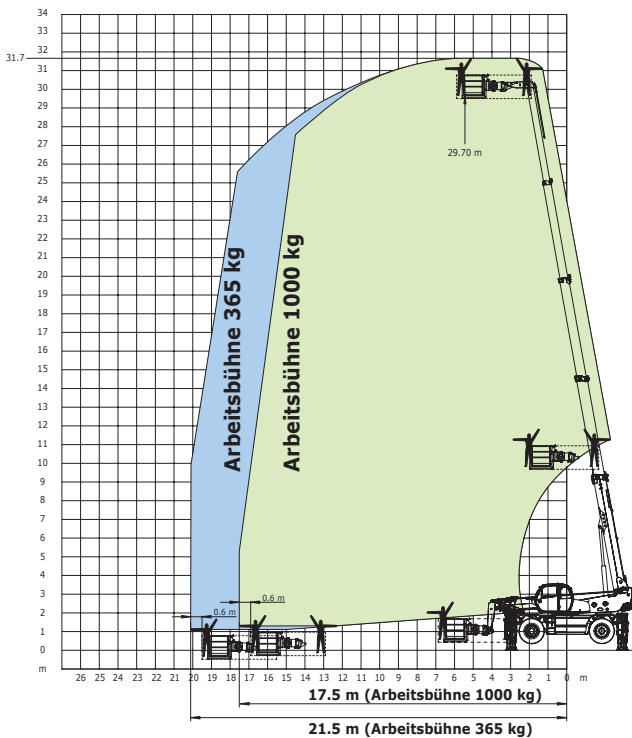
Drehung auf ausgefahrenen Stützen
mit **Seilwinde 12000 kg**



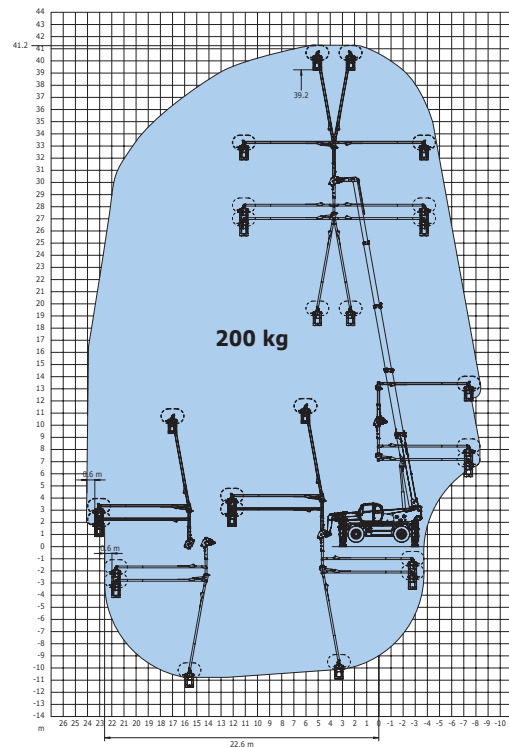
Drehung auf ausgefahrenen Stützen
mit **Kranausleger P800**



Drehung auf ausgefahrenen Stützen
mit **Arbeitsbühne 365/1000 kg**



Drehung auf ausgefahrenen Stützen
3D positiv/negativ



MRT 3050

MANITOU...



...FÜR SIE



Ihr **MANITOU**-Händler:



Firmensitz:
B.P. 249 - 430 rue de l'Aubinière - 44158 Ancenis Cedex - Frankreich
Tel.: +33 (0)2 40 09 10 11 - Fax: +33 (0)2 40 09 10 97
www.manitou.com