

Przegląd urządzenia Mixokret M 740 NEW Generation

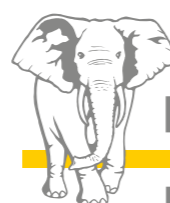
- **Made in Germany**
- **Wysokiej mocy jednostka napędowa**
- **Innowacyjne prowadzenie powietrza wylotowego i lepsza wydajność chłodzenia**
- **Element obsługowy**, który jest jeszcze bardziej przejrzysty, zgodnie z najnowszymi przepisami bezpieczeństwa
- **Nowy, bardziej stabilny kształt pokrywy i konstrukcji**
- **Duża wartość odsprzedaży**
- **Niski poziom hałasu** – tylko 83 dB w odległości 1 m
- **Dwa lata gwarancji na silnik i sprężarkę** dla dodatkowego bezpieczeństwa inwestycji
- **Zoptymalizowane właściwości konserwacji i serwisowania** dla zmniejszenia kosztów eksploatacji
- **Wytrzymałość i wszechstronność zastosowań**
- **Wysokiej mocy 3-cylindrowy silnik wysokoprężny Deutz** (stopień emisji spalin III A)
- **Nowe, niezawodne zdalne sterowanie zgarniaczem**
- **Uchwyt holowniczy do podłączenia do samochodu osobowego lub ciężarowego (opcjonalnie), wbudowany uchwyt dźwigowy**
- **Wzmocniony i cynkowany ogniwo lej**
- **Liczne warianty wyposażenia**



Informacje dodatkowe o urządzeniu Mixokret M 740 NEW Generation, a zwłaszcza o typoszeregach testowych firmy Putzmeister i zapewnieniu jakości, przedstawiono na filmie, który można obejrzeć na stronie www.pmmortar.de/M740 lub na kanale Youtube poświęconym firmie Putzmeister Mörtemaschinen na stronie www.youtube.com/PMMoertelmaschinen.



Putzmeister Mörtemaschinen GmbH
Max-Eyth-Straße 10 · 72631 Aichtal
Tel. +49 (7127) 599-0 · Fax +49 (7127) 599-743
mm@pmw.de · www.pmmortar.com



Putzmeister

Mörtemaschinen

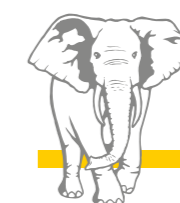
Mixokret M 740 *NEW Generation*

Profesjonalne urządzenie do jastrychu o największej sprawności



Zastrzeżenie: Wydrukowano w Niemczech (11404Sc) MM4551 PL
Zastrzeżenie: Wszystkie prawa zastrzeżone. Wydrukowano w Niemczech (11404Sc) MM4551 PL
Zastrzeżenie: © by Putzmeister Mörtemaschinen GmbH 2014. Wszelkie prawa zastrzeżone. Wydrukowano w Niemczech (11404Sc) MM4551 PL

Made in Germany.



Putzmeister

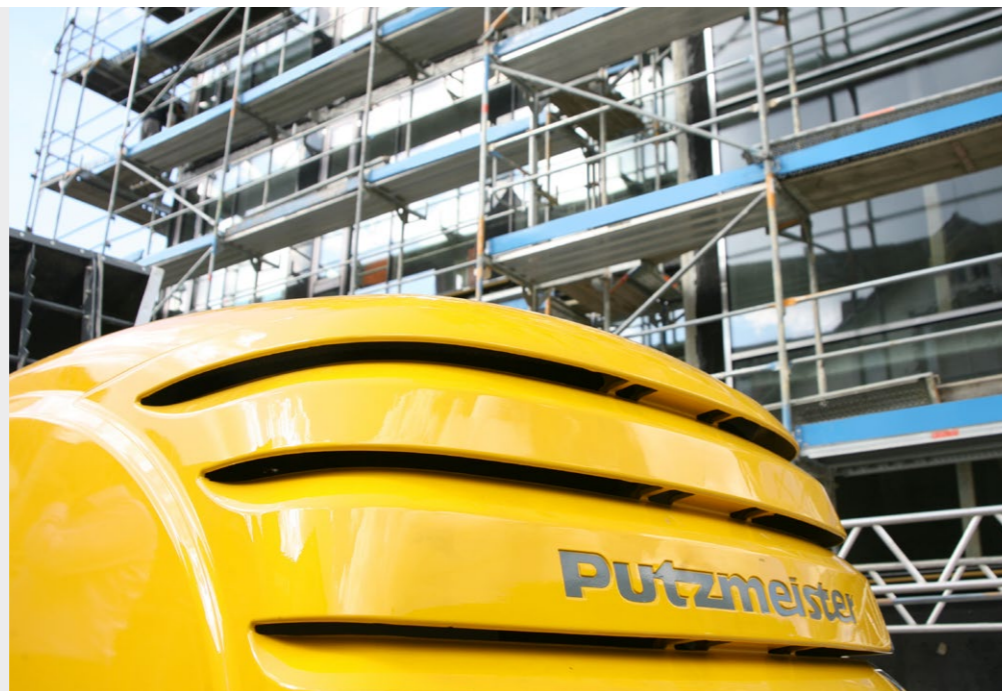
Mörtemaschinen

Mixokret M 740 NEW Generation – ponieważ liczy się tylko jakość

Maksymalna łatwość obsługi – dla użytkowników naszego sprzętu

Z przekonania – made in Germany

Typowy Putzmeister – stawiamy tak, jak wielu naszych klientów, konsekwentnie na jakość made in Germany. Wszystkie komponenty główne i napędowe takie, jak silnik i sprężarka naszych urządzeń Mixokret M 740 NEW Generation zostały zaprojektowane i wyprodukowane w Niemczech.

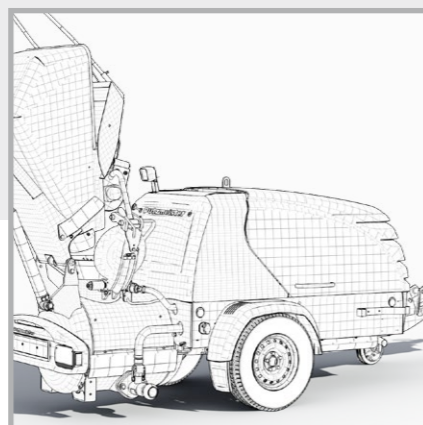
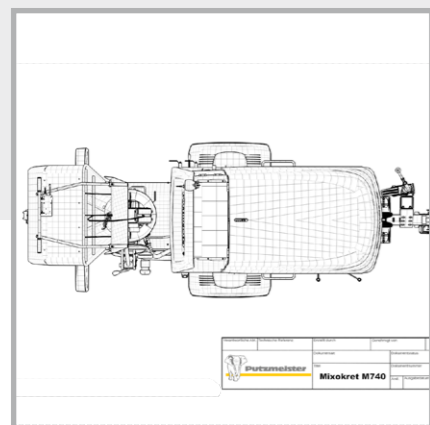


Przemysłane prowadzenie powietrza

Innowacyjne prowadzenie powietrza wylotowego, dodatkowy szyb powietrza wylotowego i większa wydajność chłodzenia wyraźnie zwiększają łatwość obsługi. Dzięki temu operator nie znajduje się w strefie powietrza wylotowego i do przestrzeni wewnętrznej, jak również do sprężarki i silnika dopływa zawsze świeże i chłodne powietrze.

Wszystkie elementy pochodzą z jednego źródła

Począwszy od projektowania, poprzez produkcję, aż do testowania naszych urządzeń – ponad 200 pracowników firmy Putzmeister Mörtelmaschinen pracuje stale nad tym, aby ułatwić pracę naszym klientom. Źródłem impulsów do wprowadzania ulepszeń są nasi klienci i codzienne wyzwania z którymi muszą się mierzyć na placu budowy.



Przeгляд zalet

- **Wysokiej mocy jednostka napędowa**
- **Innowacyjne prowadzenie powietrza wylotowego i lepsza wydajność chłodzenia**
- **Element obsługowy o nowym, bardziej przejrzystym układzie**
- **Nowy, bardziej stabilny kształt pokrywy i konstrukcji**
- **Wysoka jakość przetwarzania** – duża wartość odsprzedaży
- **Niski poziom hałasu** – tylko 83 dB w odległości 1 m
- **Dwa lata gwarancji na silnik i sprężarkę** dla dodatkowego bezpieczeństwa inwestycji
- **Zoptymalizowane właściwości konserwacji i serwisowania** zmniejszają koszty eksploatacji
- **Oszczędność paliwa i małe zużycie** dzięki automatycznej regulacji prędkości obrotowej
- **Nowe, niezawodne zdalne sterowanie zgarniaczem**

Nowy przejrzysty pulpit sterowniczy, który zapewnia jeszcze większy komfort obsługi

Wszystko, czego potrzeba do sterowania urządzeniem Mixokret M 740 umieszczono w zasięgu wzroku i ręki.

Podczas pompowania włącznik/wyłącznik tłoczenia i zatrzymania awaryjnego jak również manometr nie są odstępione, a wszystkie pozostałe przyrządy chronione są pokrywą. Ważne informacje takie, jak czas eksploatacji, ustawienia czasu mieszania, wskaźnik naładowania akumulatora i napełniania zbiornika paliwa są zawsze widoczne.



Wydajność i długi okres eksploatacji – stworzone do pracy

Pokrywa, która wytrzyma każde obciążenie

Nasze długoletnie doświadczenia w konstruowaniu maszyn budowlanych spełniających ekstremalne wymagania zebraliśmy w nowo opracowanym urządzeniu Mixokret M 740. Pokrywa wykonana jest z tworzywa sztucznego, które jest wyjątkowo wytrzymałe i szczególnie odporne na uderzenia. Odbija bezproblemowo nawet uderzenia młotem spadającym z wysokości 10 m. Dzięki temu urządzenie Mixokret M 740 jest bardzo trwałe i łatwe w utrzymaniu. Powierzchnia ta zapobiega przywieraniu pyłu i zanieczyszczeń, a to umożliwia szybkie i łatwe czyszczenie.



Szybsza praca dzięki zastosowaniu zasilacza i zgarniacza

Czy to z zasilaczem hydraulicznym, czy też bardzo komfortowo z jednostką zasilająco-zgarniającą, oba warianty zostały zoptymalizowane pod względem funkcjonowania, wykonania i ciężaru. Urządzenie Mixokret M 740 można napełnić ponownie już podczas pompowania. Ulepszona instalacja radiowa z wymiennymi akumulatorami dla zgarniacza wpływa na zmniejszenie kosztów eksploatacji oraz zapewnia niezawodność i komfort ergonomicznej obsługi.



Stworzone do pracy w rzeczywistych warunkach

W postaci nowej generacji naszego wszechstronnego urządzenia oferujemy większą niż kiedykolwiek łatwość serwisowania i konserwacji, a tym samym zmniejszenie kosztów eksploatacyjnych. Im łatwiejszy jest dostęp do wszystkich komponentów, tym mniej czasu i pieniędzy potrzeba na wykonanie prac związanych z obsługą urządzenia. Oferujemy jeszcze większy komfort obsługi, dłuższy okres użytkowania i niezawodność wszystkich elementów dla zapewnienia maksymalnej dyspozycyjności urządzenia.

Testowanie w trudnych warunkach

Wszystko to nie są tylko puste twierdzenia, ale przetestowane fakty: Testowanie na odcinku 100000 kilometrów każdego nowego projektu – to u nas norma. Zapewnienie jakości ma przecież najwyższy priorytet. Tylko te urządzenia które przejdą ten test, są wystarczająco dobre dla naszych klientów. Wynik: Urządzenie Mixokret M740, które jest jeszcze wydajniejsze i wytrzymalsze przy wykonywaniu najtrudniejszych prac. To jest to, co rozumiemy pod pojęciem „made in Germany“.

Skuteczne, chroniące, oszczędne – innowacje firmy Putzmeister

Nasi inżynierowie wyposażyli urządzenie Mixokret M 740 w jednostkę napędową o dużej mocy, która zmniejsza zużycie paliwa i zapewnia równomierną pracę pompy, zmniejszając jej zużycie. Dla użytkowników oznacza to stały przepływ materiału i mniej uderzeń hydraulicznych w przewodach giętkich.



Mixokret M 740 NEW Generation

Dane techniczne

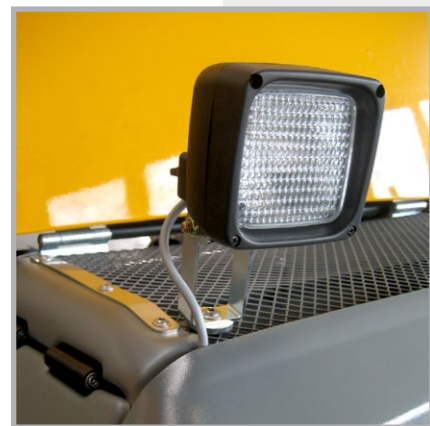
	M 740 D	M 740 DB	M 740 DBS
Sprężarka	4,35 m³/min; Ciśnienie wyłączenia 8 bar		
Napęd	3-cylindrowy napędowy silnik wysokoprężny Deutz, 33,5 kW przy 2500 obr/min (stopień emisji spalin III A)		
Ciśnienie pompowania	8 bar	8 bar	8 bar
Zasięg/wysokość pompowania*	180 m/30 pięter	180 m/30 pięter	180 m/30 pięter
Natężenie pompowania (teort. maks.)*	3,8 m³/h	4,6 m³/h	5 m³/h
Ciężar (z pełnym zbiornikiem paliwa)	1542 kg	1740 kg	1814 kg
Wysokość napełnienia	820 mm	400 mm	400 mm
Największe uziarnienie	16 mm	16 mm	16 mm
Długość × szerokość × wysokość	4780 × 1480 × 1520 mm	5075 × 1480 × 2431 mm	5075 × 1480 × 2431 mm
Podwozie	z hamowaniem, dopuszczalna prędkość do 80 km/h		
Pojemność zbiornika	60 l	60 l	60 l
Charakterystyka	wersji podsta	z nowym zasilaczem hydraulicznym	z nowym zasilaczem hydraulicznym i łopata

* Dane zależą od materiału i wyposażenia.



Szeroki asortyment pompowanych materiałów od drobnoziarnistych do maksymalnego uziarnienia 16 mm

- **Piasek** – urządzenie Mixokret M 740 tłoczy wymyty piasek o wielkości ziarna 8 mm (suchy lub o wilgotności gleby)
- **Żwir** – żwir o zwykłej krzywej przesiewu o wielkości ziarna od 4 do 8 mm i żwir o uziarnieniu od 4 do 16 mm
- **Beton** – od betonu drobnoziarnistego poprzez beton styropianowy i beton pumekowy aż do betonu chudego i lekkiego z dodatkami spulchniającymi o uziarnieniu do 20 mm



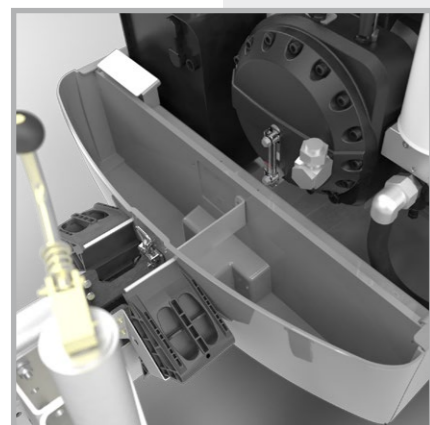
Wyposażenie standardowe

- Uchwyty dźwigowe
- Skrzynka na narzędzia (40 l) wbudowana
- Układ centralnego smarowania
- Reflektor roboczy
- Złącze samochodu osobowego
- Wskaźnik zbiornikowy na wyświetlaczu*

Wyposażenie opcjonalne

- Lakierowanie specjalne pokrywy kolorem RAL
- Opis wg klienta
- Złącze samochodu ciężarowego
- Przebrojenie 100 km/h
- Wysokociśnieniowe urządzenie czyszczące
- Ustawienie czasu mieszania
- Oświetlenie 24-V
- Dno koszykowe dwustronne (strona przednia)
- Bardzo wytrzymałe blachy (z boku)
- Stopy wsparcze
- Zdalne sterowanie przewodowe zgarniacza
- System naprowadzający

* od maja 2014 r. wyposażenie seryjne



Serwis firmy Putzmeister – zawsze w pobliżu klientów

Nasze urządzenia charakteryzują długim okresem użytkowania i wytrzymałością. Jednak czasami trzeba coś wymienić. Musi być przy tym zapewniona maksymalna dostępność urządzenia Mixokret M 740. Z tego względu utrzymujemy w zakładzie podstawowym w Aichtal, jak również w naszych punktach serwisowych stany magazynowe ze wszystkimi częściami wymiennymi i podlegającymi zużyciu.

- **Punkty serwisowe** w ponad 150 krajach na świecie
- **Linia serwisowa firmy Putzmeister** Tel.: +49 (7127) 599-699
- **Sprawdzone części oryginalne** dostarczane w systemie 24-godzinnym
- 12000 różnych artykułów w magazynie
- **Kontrolowanie wytwórców zgodnie z wymaganiami VDMA** (sprawdzone wg normy EN ISO 9001)
- **Indywidualne szkolenia i seminaria** w Akademii firmy Putzmeister



Punkty serwisowe firmy Putzmeister