

Umschlagmaschine

LH 60 Industry

Litronic®

Generation

6

Einsatzgewicht

52.000 – 75.800 kg*

Motor

190 kW / 258 PS

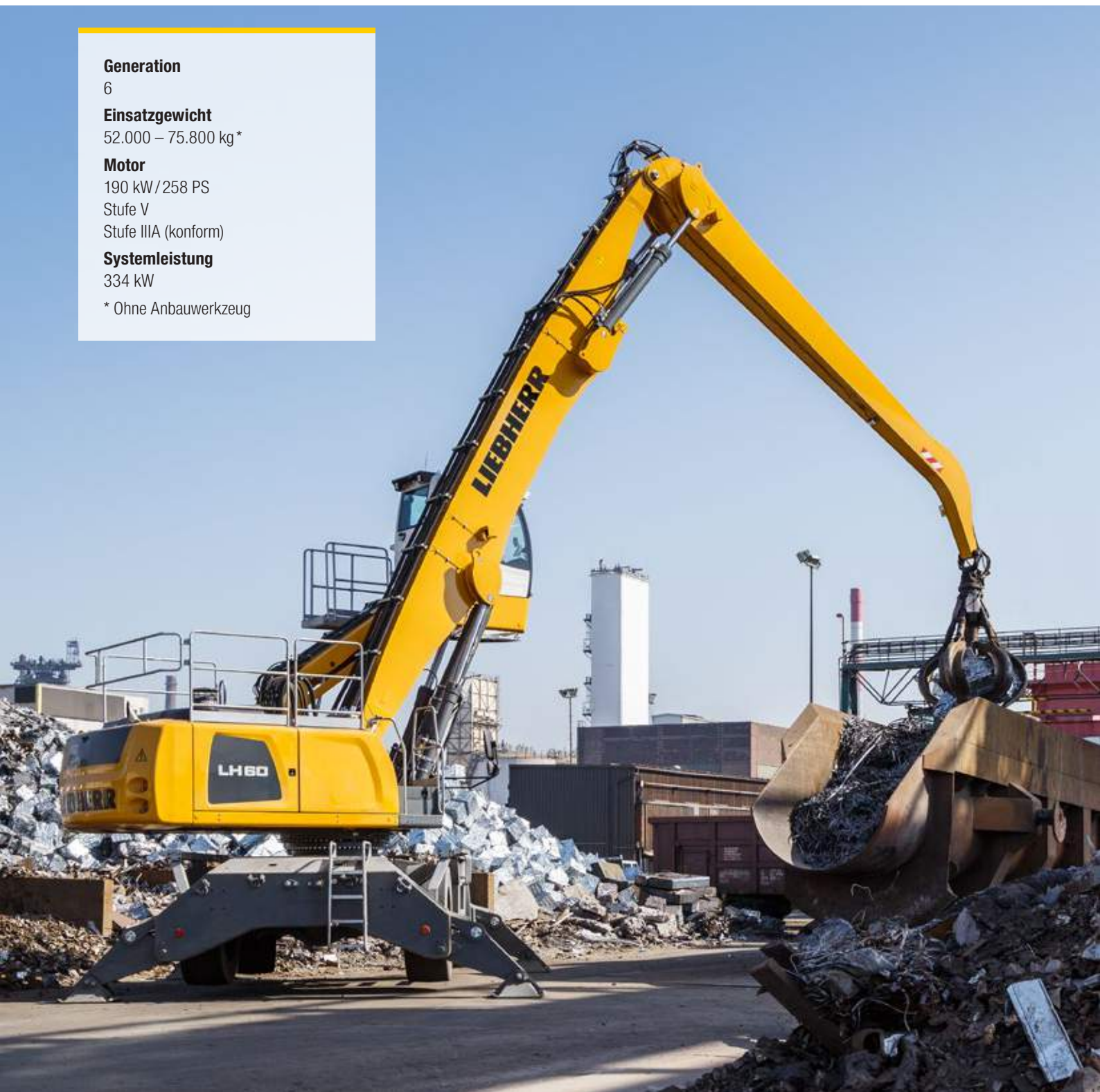
Stufe V

Stufe IIIA (konform)

Systemleistung

334 kW

* Ohne Anbauwerkzeug



LIEBHERR

Leistungsfähigkeit

Kraft plus Geschwindigkeit –
Leistung neu definiert

Wirtschaftlichkeit

Richtig investiert –
Langfristig gespart

LH 60 M Industry Litronic

Einsatzgewicht

55.000 – 61.000 kg *

Motor

190 kW/258 PS

Stufe V

Stufe IIIA (konform)

Systemleistung

334 kW

LH 60 C Industry Litronic

Einsatzgewicht

52.000 – 62.000 kg *

Motor

190 kW/258 PS

Stufe V

Stufe IIIA (konform)

Systemleistung

334 kW

LH 60 M High Rise Industry Litronic

Einsatzgewicht

67.300 – 72.600 kg *

Motor

190 kW/258 PS

Stufe V

Stufe IIIA (konform)

Systemleistung

334 kW

LH 60 C High Rise Industry Litronic

Einsatzgewicht

68.400 – 75.800 kg *

Motor

190 kW/258 PS

Stufe V

Stufe IIIA (konform)

Systemleistung

334 kW

* Ohne Anbauwerkzeug



Zuverlässigkeit

Beständigkeit und Nachhaltigkeit –
Qualität bis ins Detail

Komfort

Perfektion auf einen Blick –
Wenn Technik komfortabel ist

Wartungsfreundlichkeit

Effizienz-Zuschlag –
Auch bei Wartung und Service



Leistungsfähigkeit



Kraft plus Geschwindigkeit – Leistung neu definiert

Seit über 50 Jahren konstruiert und fertigt Liebherr erfolgreich Maschinen für den Materialumschlag. Mit den unterschiedlichen Varianten des Maschinentyps LH 60 Industry der neuen Liebherr Handler Generation stehen umschlagstarke und zugleich wirtschaftliche Maschinen, speziell entwickelt für den Einsatz im Schrottreycling, auf Holzplätzen und für den Umschlag von Schüttgütern, zur Verfügung.

Höchste Umschlagleistung

Neues Antriebsaggregat

Die Umschlagmaschine LH 60 Industry ist mit einem leistungsstarken Liebherr-4-Zylinder-Reihenmotor mit gleichbleibenden 190 kW und 8,0 l Hubraum ausgestattet. Dadurch wird die hohe Leistungsfähigkeit der Maschine bei gleichzeitig weiter reduziertem Kraftstoffverbrauch gewährleistet.

Hohes Schwenkmoment

Die separate Hydraulikpumpe im geschlossenen Drehwerkskreis versorgt ausschließlich das Schwenkwerk mit Hydrauliköl. Die maximale Fördermenge steht so beim Schwenken des Oberwagens jederzeit zur Verfügung und sorgt für schnelle und dynamische Drehbewegungen.

Energierückgewinnungssystem ERC

Die durch das Absenken der Ausrüstung im ERC-System gespeicherte Energie steht der Maschine zusätzlich zur Motorleistung zur Verfügung, die daraus resultierende Systemleistung beträgt bei der Umschlagmaschine LH 60 Industry 334 kW. Das Resultat sind kraftvollere, schnellere und homogenere Arbeitsspiele, welche zu einer erhöhten Umschlagleistung beitragen.



Liebherr-Dieselmotor

- Leistungsstark, robust und zuverlässig
- Maximales Drehmoment auch bei niedrigen Drehzahlen für schnelle Bewegungen bei geringem Verbrauch
- Common-Rail-Einspritzsystem für maximalen Wirkungsgrad
- Abgasnachbehandlung mit Liebherr-SCRFilter-System für Stufe V

Geschlossener Drehwerkskreis

- Hohes Drehmoment für maximale Beschleunigung und schnelle Drehbewegungen
- Integrierter Drehzahlsensor zur Steuerung und Überwachung der Bremsbewegung für mehr Sicherheit
- Mehr Kraftstoffeffizienz dank intelligenter Energieverteilung im geschlossenen System

Elektrische Vorsteuerung

- Feinsteuerbarkeit unabhängig von der Umgebungstemperatur für höchste Präzision
- Einfachere und schnellere Fehlerdiagnose für bestmögliche Verfügbarkeit
- Optional bis zu 5 individuelle Fahrerprofile hinterlegbar

Präzises Arbeiten

LSC-Hydrauliksystem mit elektrischer Vorsteuerung

Das neue 2-Kreis Liebherr-Synchron-Comfort-System (LSC) mit LUDV-Technologie (Lastdruckunabhängige Durchflussverteilung) sorgt für schnellere Arbeitsbewegungen bei bis zu 20 % weniger Kraftstoffverbrauch im Vergleich zu den Vorgängermodellen.

Alle Arbeitsfunktionen der Maschine sind elektrisch vorgesteuert, wodurch die Signale der Gebergeräte erst direkt am Steuerblock hydraulisch umgesetzt werden. Diese Technik ermöglicht u. a. die Endlagendämpfung der Arbeitsausrüstung zur Schonung und somit zu einer längeren Lebensdauer der Bauteile. Einfache, individuelle Einstellung der Arbeitsgeschwindigkeit von Ausleger, Stiel und Drehwerk ermöglichen dem Fahrer die Maschine ideal auf jeden Einsatz abzustimmen und die Leistungsfähigkeit der Maschine voll auszunutzen.

Fester und sicherer Stand

Grundvoraussetzung für präzises Arbeiten und höchste Umschlagleistung ist der sichere und feste Stand der Maschine. Die konstruktive Auslegung der Liebherr-Unterbau optimiert die Krafteinleitung der Bauteile und minimiert deren Belastung. Zusammen mit der durchdachten Abstützgeometrie wird maximale Standsicherheit und Langlebigkeit garantiert.

Wirtschaftlichkeit



Richtig investiert – Langfristig gespart

Liebherr-Umschlagmaschinen verbinden hohe Produktivität mit exzellenter Wirtschaftlichkeit – und das serienmäßig ab Werk. Liebherr meistert diesen schwierigen Spagat dank ausgereifter Motorentechnologie aus eigenem Haus und optimierter, bedarfsgesteuerter Hydraulik.

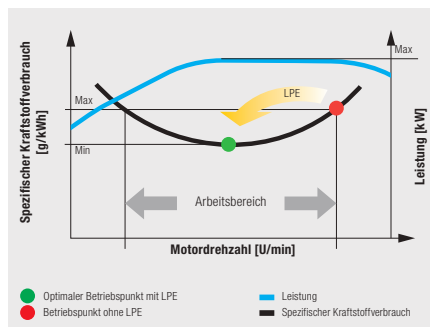
Kraftstoffeffizienz

Leerlaufautomatik und Motorabschaltung

Die serienmäßige Leerlaufautomatik senkt die Motordrehzahl auf Leerlaufniveau ab, sobald die Hand vom Joystick genommen und somit keine hydraulische Funktion aktiviert ist. Die Näherungssensoren in den Kreuzschalthebeln aktivieren die ursprüngliche Motordrehzahl, sobald sich die Hand dem Hebel wieder annähert. Somit steht die vorherige Drehzahl wieder sofort zur Verfügung. Dadurch ergibt sich neben der Kraftstoffeinsparung auch eine Reduzierung der Geräuschentwicklung. Mit der optional verfügbaren automatischen Motorabschaltung können die Betriebskosten weiter gesenkt werden.

Geschlossener Drehwerkskreis

Der geschlossene Drehwerkskreis speist beim Abbremsen des Oberwagens die Bremsleistung in das System zurück. Hier werden Maßstäbe in puncto Effizienz und Wirtschaftlichkeit gesetzt, einfach aber effektiv.



Niedriger Kraftstoffverbrauch durch intelligente Maschinensteuerung

- Liebherr-Power Efficiency (LPE) optimiert das Zusammenspiel der Antriebskomponenten in Hinblick auf den Wirkungsgrad
- LPE ermöglicht den Maschinenbetrieb im Bereich des niedrigsten spezifischen Kraftstoffverbrauchs für weniger Verbrauch und mehr Effizienz bei gleicher Leistung

Liebherr-Anbauwerkzeuge

- Robuster und servicefreundlicher Drehantrieb, 360° drehbar
- Optimales Füll- und Klemmverhalten für effektiven Materialumschlag
- Finite-Elemente-Methode (FEM) optimiert für ein perfektes Verhältnis von Greifergewicht zu Volumen und eine lange Lebensdauer

ERC-System

- Gesteigerte Gesamtleistung
- Höhere Umschlagleistung
- Kraftstoffersparnis um bis zu 30 %
- Geringere Betriebskosten
- Reduzierte Schadstoff- und Lärmemission

Erhöhte Produktivität

Energierückgewinnungssystem ERC

Das ERC-System sorgt nicht nur für eine enorme Leistungssteigerung und eine erhöhte Umschlagleistung, sondern spiegelt sich zudem in Kraftstoffeinsparungen von bis zu 30 %, geringeren Betriebskosten sowie reduzierten Schadstoff- und Lärmmissionen wider.

Effiziente Verwaltung

LiDAT, das Liebherr eigene Datenübertragungs- und Ortungssystem, ermöglicht eine effiziente Verwaltung, Überwachung und Steuerung des gesamten Fuhrparks in Hinblick auf Maschinendatenerfassung, Datenanalyse, Fuhrparkmanagement und Service. Alle wichtigen Maschinendaten sind jederzeit über den Webbrowser einsehbar. LiDAT bietet Ihnen umfassende Dokumentation des Arbeitseinsatzes, erhöhte Verfügbarkeit durch kürzere Reparaturstillstandzeiten, schnelleren Support durch den Hersteller, raschere Erkennung von Belastungen/Überlastungen und dadurch eine Verlängerung der Maschinen-Lebensdauer sowie mehr Planungssicherheit in Ihrem Unternehmen. Bei der Umschlagmaschine LH 60 gehört dieser Service inklusive 1 Jahr gebührenfreier Nutzung zur Standardausführung.

Zuverlässigkeit



Beständigkeit und Nachhaltigkeit – Qualität bis ins Detail

Täglich bewähren sich Liebherr-Umschlagmaschinen in unterschiedlichsten industriellen Anwendungen weltweit. Langjährige Erfahrung, ständige Weiterentwicklung und neueste Technologien bieten absolute Einsatzsicherheit. Durch die robuste Bauweise und die Verwendung von Komponenten aus Eigenfertigung ist der Maschinentyp LH 60 für eine lange Lebensdauer konzipiert.

Mehr Sicherheit

Rohrbruchsicherungen

Die serienmäßigen Rohrbruchsicherungen an Hub- und Stielzylindern verhindern ein unkontrolliertes Absinken der Ausrüstung und sorgen für maximale Sicherheit bei jedem Einsatz.

Arbeitsraumbegrenzungen

Für Einsätze, bei denen der Arbeitsraum limitiert werden soll, können die Umschlagmaschinen optional mit einer Arbeitsraumbegrenzung ausgestattet werden. Hierbei können alle möglichen Dimensionen eingestellt werden: Höhe, Tiefe, Weite und Nähe. Kollisionen und daraus resultierende Bauteilschäden können dadurch vermieden werden.

Überlastwarneinrichtung und Lastmomentbegrenzung

Die akustische und visuelle Überlastwarneinrichtung informiert den Fahrer kontinuierlich über die aktuelle Traglastsituation der Maschine. Die Lastmomentbegrenzung reguliert zudem die Geschwindigkeit der Arbeitshydraulik automatisch und ermöglicht so eine sichere Annäherung an die maximale Traglast. Bei Überlast werden jene Funktionen, die zum Kippen der Maschine führen würden, gesperrt. Es sind dann lediglich Bewegungen zurück in den sicheren Arbeitsbereich möglich.



QPDM – Qualitäts- und Prozessdaten-Management

- QPDM ermöglicht die Erfassung, Dokumentation und Auswertung der Produktionsdaten
- Automatisierung von Dokumentations- und Prüfvorgängen
- Beherrschung hoher Stückzahlen bei gleichbleibend guter Qualität

Kolbenstangenschutz

- Maximaler Schutz der Kolbenstange
- Robuste Bauweise aus feuerverzinktem Stahl für lange Lebensdauer im harten Einsatz
- Optional erhältlich für Pratzen, Hubzylinder, ERC-Zylinder und Kippzylinder

Ausrüstung

- Optimierung der Bauteile durch FEM für höchste Lebensdauer auch bei starker Querbelastung im harten Einsatz
- Innenverlegte Leitungen zum Schutz vor Beschädigungen
- Hohe Traglasten bei gleichzeitig großen Reichweiten
- Reichweiten von über 20 m

Hohe Maschinenverfügbarkeit

Qualität und Kompetenz

Unsere Erfahrung, das Verständnis für Kundenbedürfnisse und deren technische Umsetzung garantieren den Produkt-erfolg. So überzeugt Liebherr seit Jahrzehnten durch Fertigungstiefe und Systemlösungen. Schlüsselkomponenten wie Dieselmotor, Elektronikbauteile, Drehkranz, Schwenk-antrieb und Hydraulikzylinder werden von Liebherr selbst entwickelt und produziert. Die große Fertigungstiefe gewährleistet höchste Qualität und ermöglicht die optimale Abstimmung der Komponenten untereinander.

Robuste Bauweise

Sämtliche Stahlbauteile werden von Liebherr selbst konstruiert und gefertigt. Aus hochfesten Stahlblechen für härteste Anforderungen ausgelegt, resultieren daraus eine hohe Verwindungssteifigkeit und eine optimale Aufnahme der eingeleiteten Kräfte für eine lange Lebensdauer.

Intelligente Selbstdiagnose

Mit der intelligenten Steuerungselektronik werden die Vital-funktionen der Maschine permanent überwacht, wodurch eine hohe Maschinenverfügbarkeit garantiert wird. Sicherheitskritische Bauteile sind dabei redundant ausgeführt, um ein Höchstmaß an Zuverlässigkeit zu gewährleisten.

Komfort



Perfektion auf einen Blick – wenn Technik komfortabel ist

Der neu gestaltete Fahrerarbeitsplatz setzt Maßstäbe in Sachen Komfort. Die Liebherr-Komfortkabine besticht durch großzügiges Platzangebot, ergonomische Gestaltung und überzeugt durch geringe Schallwerte. Dadurch bleiben Aufmerksamkeit und Konzentration den ganzen Arbeitstag erhalten und ermöglichen dem Fahrer eine konstant hohe Leistungsfähigkeit.

Kabine der Extraklasse

Ergonomisch gestaltet

Modernstes Kabinendesign bietet beste Voraussetzung für gesundes, konzentriertes und produktives Arbeiten bei größtmöglichem Komfort. Sowohl die Anzeigeeinheit mit Touchscreen-Farbdisplay, als auch die Bedienelemente und der Comfort-Fahrersitz sind optimal aufeinander abgestimmt und bilden eine perfekte ergonomische Einheit. Zudem sorgen die ergonomisch geformten und mitschwingenden Joysticks für angenehmes und zugleich präzises Arbeiten.

Hervorragende Rundumsicht

Die großzügige Verglasung, verschiedene Varianten an Kabinenerhöhungen, sowie Rück- und Seitenraumüberwachung ermöglichen dem Fahrer stets optimale Sicht auf seinen Arbeitsbereich und das Umfeld der Maschine. Der perfekte Überblick gibt dem Fahrer Sicherheit und sorgt für ein jederzeit sicheres Handling der Maschine.

Geringe Schallwerte

Durch den Einsatz von viskoelastischen Lagern, einer guten Dämmung sowie den laufruhigen Dieselmotoren von Liebherr sind Schallemission und Vibration auf ein Minimum reduziert. Die Schallwerte betragen lediglich 71 dB(A) in der Fahrerkabine und 103 dB(A) außen. Demzufolge ist die Maschine LH 60 Industry sehr geräuscharm und schont Mensch und Umwelt.



Sicherer Zugang

- Klappbare linke Armkonsole, sowie breite, rutschfeste Trittstufen, Laufstege und Plattformen und ergonomisch positionierte Haltegriffe sorgen für einen leichten, komfortablen und sicheren Einstieg
- Alle Aufstiegssysteme konstruiert nach länderspezifischen Richtlinien und gesetzlichen Bestimmungen
- Schiebetüre für komfortablen Einstieg bei schmalen Plattformen optional erhältlich

Comfort-Sitz mit verstellbaren Armlehnen

- Hoher Sitzkomfort durch einstellbare Dämpferhärte, blockierbare Horizontalfederung, pneumatische Lendenwirbelsäule, Sitzheizung und passive Sitzklimatisierung für konzentriertes Arbeiten
- Individuelle Einstellmöglichkeiten von Armlehnen, Sitzkissentiefe, Sitzneigung und Kopfstütze für gesundes Arbeiten

Joystick mit Proportionalsteuerung

- Hohe Funktionalität bei schlankem, ergonomischem Design
- 4-Wege Mini-Joystick ermöglicht vielfältige Steuerungsmöglichkeiten ohne umgreifen zu müssen, z. B. von Lenkung, Abstützung, Kabinenerhöhung oder Anbauwerkzeug
- Je Joystick zwei Taster und ein Wippschalter erhöhen zusätzlich die Anzahl an Funktionalitäten und gewähren dank neuer Ausführung maximale Funktionssicherheit

Komfortable Bedienung

Proportionalsteuerung

In Anwendungen wie Recycling von Metallschrott oder dem Umschlag von Stückgütern sind Präzision und Feinsteuerbarkeit der Umschlagmaschine besonders wichtig. Dank der serienmäßigen Proportionalsteuerung können auch solche anspruchsvollen Einsatzsegmente mit Bravour gemeistert werden.

Lenkung und Abstützung auf Joystick

Mit der serienmäßigen Joysticklenkung erhält der Fahrer einen weiteren Komfort-Zuschlag. Die Lenkbewegung kann bequem über den Joystick ausgeführt werden, ein Umgreifen während des Arbeitszyklus ist so nicht mehr nötig. Durch den Wegfall der Lenksäule, bietet die Joysticklenkung zusätzlich mehr Beinfreiheit und freie Sicht auf den Einsatzbereich. Neu hinzugekommen ist die Steuerung der Abstützung über den Joystick als Serienausstattung zur weiteren Komfort- und Produktivitätssteigerung der Maschine.

Touchscreen-Farbdisplay und Bedieneinheit

Das 7" große Touchscreen-Farbdisplay ist intuitiv zu bedienen und informiert laufend über alle wichtigen Betriebsdaten. Die Schnellzugriffstasten können individuell belegt und über die Menüleiste schnell und einfach ausgewählt werden.

Wartungsfreundlichkeit



Effizienz-Zuschlag – auch bei Wartung und Service

Die Liebherr-Umschlagmaschine LH 60 Industry präsentiert sich leistungsstark, robust, präzise und effizient. Zusätzlich überzeugt sie durch ihren serviceorientierten Maschinenaufbau mit eingebauten Wartungsvorteilen. Die Wartung der Liebherr-Umschlagmaschinen erfolgt schnell, einfach und sicher. Hierdurch werden Wartungskosten und Stillstandzeiten der Umschlagmaschine auf ein Minimum reduziert.

Durchdachtes Wartungskonzept

Serviceorientierter Maschinenaufbau

Der serviceorientierte Maschinenaufbau garantiert kurze Wartungszeiten und minimiert dank Zeitersparnis die anfallenden Wartungskosten. Alle Wartungspunkte sind bequem über Laufstege und Plattformen aus zugänglich und dank der großen und weit öffnenden Servicetüren leicht zu erreichen. Das optimierte Servicekonzept fasst einzelne Wartungspunkte zusammen und reduziert deren Anzahl auf ein Minimum. Servicearbeiten können so noch schneller und effizienter durchgeführt werden.

Eingebaute Wartungsvorteile

Die Durchführung von Wartungsarbeiten erhält die Funktionsfähigkeit der Maschine. Diese Arbeiten bedeuten jedoch Maschinenstillstandzeiten, die es zu minimieren gilt. Mit Wechselintervallen von bis zu 2.000 Stunden für Motoröl und bis zu 8.000 Stunden für Hydrauliköl senkt Liebherr den Wartungsaufwand signifikant und erhöht die Produktivität der Umschlagmaschinen. Zusätzlich helfen automatische Zentralschmieranlagen den täglichen Aufwand für die Wartung zu optimieren.



Abschmieren beim Arbeiten

- Vollautomatische Zentralschmieranlage für Oberwagen und Ausrüstung
- Vollautomatische Zentralschmieranlage für Unterwagen und Anbauwerkzeuge optional erhältlich
- Abschmieren ohne Arbeitsunterbrechung für mehr Produktivität und eine lange Lebensdauer der Komponenten

Optimaler Servicezugang

- Große, weit öffnende Servicetüren
- Motoröl-, Kraftstoff-, Luft- und Kabinenluftfilter sind bequem und sicher über Laufstege und Plattformen aus zugänglich
- Der Ölstand im Hydrauliktank kann von der Kabine aus geprüft werden
- Kurze Servicezeiten für mehr Produktivität

SCRFilter für Stufe V

- Das von Liebherr entwickelte System SCRFilter beinhaltet einen DOC-Katalysator, einen SCR-Katalysator und einen SCR-beschichteten Partikelfilter
- Der DOC-Katalysator ist wartungsfrei und der beschichtete Partikelfilter wird passiv regeneriert
- Die Wartungsintervalle können auf mehr als 4.500 Betriebsstunden ausgedehnt werden

Ihr kompetenter Servicepartner

Remanufacturing

Das Liebherr Reman-Programm bietet die kostengünstige Wiederaufbereitung von Komponenten nach höchsten industriellen Qualitätsstandards. Verschiedene Aufbereitungsstufen stehen zur Auswahl: Tauschkomponente, Generalüberholung oder Reparatur. Damit erhält der Kunde Komponenten in Originalteil-Qualität zu deutlich reduzierten Kosten.

Kompetente Beratung und Dienstleistung

Kompetente Beratung ist bei Liebherr selbstverständlich. Erfahrene Fachkräfte bieten Entscheidungshilfen für sämtliche spezifischen Anforderungen: einsatzorientierte Verkaufsberatung, Servicevereinbarungen, preiswerte Reparaturalternativen, Originalteilemanagement, sowie Ferndatenübertragung für Einsatzplanung und Flottenmanagement.

Schneller Ersatzteil-Service

Der Ersatzteil-Service von Liebherr bietet 24 Stunden Lieferbereitschaft und ist somit rund um die Uhr für unsere Händler im Einsatz. Dank des elektronischen Ersatzteilkataloges ist eine schnelle und zuverlässige Auswahl und Bestellung über das Liebherr Online-Portal durchführbar. Die Nachverfolgung des aktuellen Bearbeitungsstandes Ihrer Bestellung ist mit dem Online-Tracking jederzeit möglich.

Umschlagmaschine im Überblick

Oberwagen

- 2-Kreis Liebherr-Synchron-Comfort-System (LSC) mit LUDV-Technologie sorgt für schnellere Arbeitsbewegungen bei bis zu 20 % weniger Kraftstoffverbrauch im Vergleich zum Vorgängermodell
- 190 kW Motorleistung und mehr Pumpenfördermenge für schnelle Arbeitsspiele, überzeugende Dynamik und höchste Umschlagleistung
- Elektrische Vorsteuerung ermöglicht individuelle Einstellmöglichkeiten für den Fahrer und neue Optionen wie z. B. Lastmomentbegrenzung
- Reduzierung der Betriebskosten dank eingebauten Wartungsvorteilen und optimaler Servicezugänglichkeit

Unterswagen

- Optimierte Hydraulik mit geschlossenem Drehwerkskreis für mehr Kraftstoffeffizienz und schnellere Arbeitsspiele
- Zentralschmierung (manuell / voll-automatisch) für mehr produktive Arbeitszeit optional erhältlich
- Lasthalteventile serienmäßig an allen Abstützylindern sorgen für maximale Standsicherheit bei jedem Einsatz
- Geringe Servicekosten dank Fahrtrieb ohne Getriebe und Kardanwellen





Arbeitsausrüstung

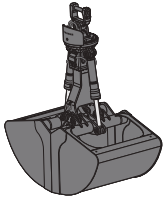
- Hohe Traglasten und große Reichweiten dank optimierter Kinematik und robuster Bauweise für mehr Umschlagleistung
- Energierückgewinnungs-Zylinder mit Stickstoff gefüllt für maximale Energieeffizienz durch geringeren Verbrauch bei mehr Umschlagleistung
- Rohrbruchsicherungen an Hub- und Stielzylindern und Hub- und Stielabschaltung für maximale Sicherheit bei jedem Einsatz
- Elektro-hydraulische Endlagensteuerung verlängert die Lebensdauer der Bauteile
- Schnellwechselsysteme und Anbauwerkzeuge von Liebherr für maximale Maschinenauslastung und mehr Umschlagleistung

Fahrerkabine

- Joysticklenkung ohne Lenksäule serienmäßig für komfortable Bedienung, mehr Beinfreiheit und freie Sicht auf den Einsatzbereich
- Entlastung für Fahrer, Arbeiter und Umwelt aufgrund geringer Schallemissionen
- Optimale Übersichtlichkeit dank großer Glasflächen, serienmäßiger Rück- und Seitenraumüberwachung mit Kamera
- Serienmäßig Proportionalsteuerung mit 4-Wege Mini-Joystick für mehr Präzision, Feinsteuerbarkeit und Funktionalität

Für jeden Einsatz die passende Lösung

Anbauwerkzeuge



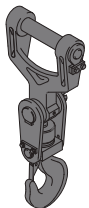
Schüttgutgreifer



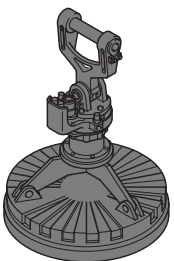
Mehrschalengreifer



Holzgreifer

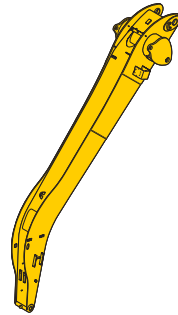


Lasthaken

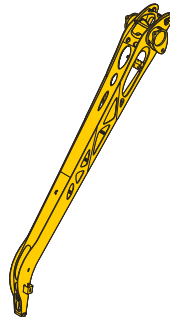


Magnetplatte

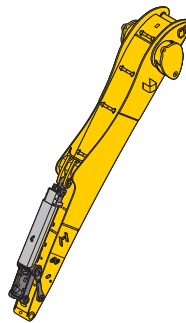
Stiele



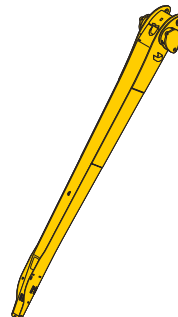
Stiel abgewinkelt



Leichtbaustiel

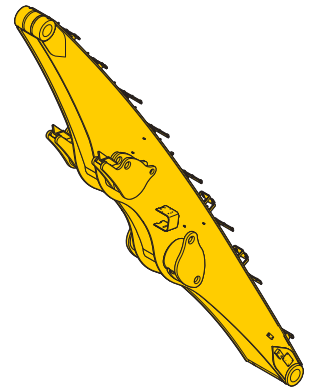


Stiel mit Kippkinematik

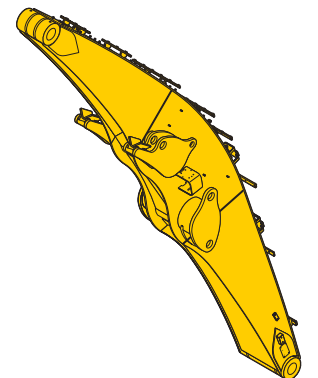


Stiel gerade

Ausleger

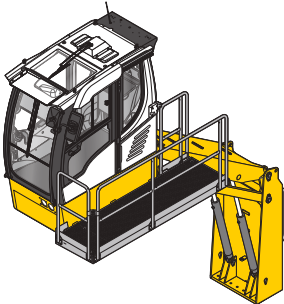


Ausleger gerade

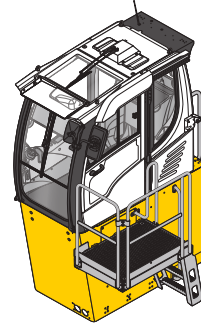


Ausleger abgewinkelt

Kabinenerhöhungen

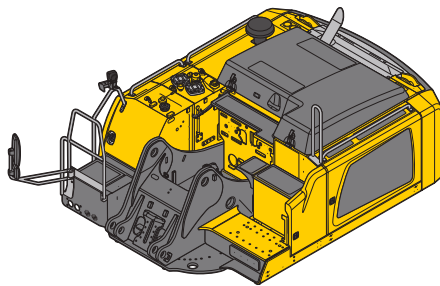


Hydraulische Kabinenerhöhung



Starre Kabinenerhöhung

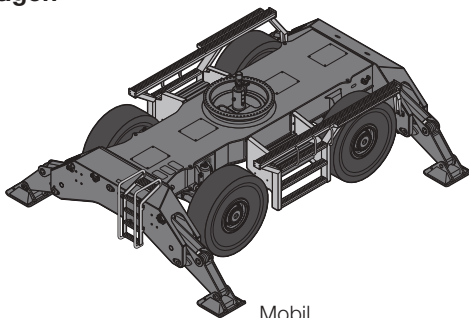
Oberwagen



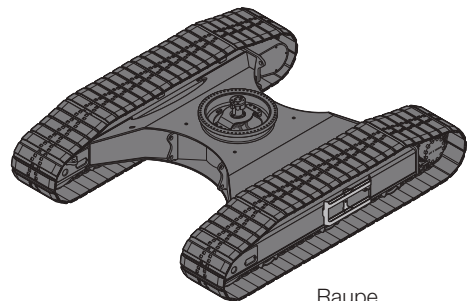
Turmerhöhungen



Unterwagen



Mobil



Raupe

Den Fortschritt erleben

Die Erfindung des mobilen Turmdrehkrans 1949 ist zugleich die Geburtsstunde des Unternehmens Liebherr. Innerhalb des ersten Jahrzehnts entwickelt sich die kleine Baufirma zu einem etablierten Hersteller von Baumaschinen und vielen weiteren technisch anspruchsvollen Produkten. Im Jahr 1961 folgte mit dem R 353 und der ersten Industrieausrüstung der Grundstein für die Produktion der heutigen Materialum-

schlagmaschinen. Mit der mobilen Umschlagmaschine A 911 gelang nur wenige Jahre später der Durchbruch im Bereich des Materialumschlags. Im Laufe der Jahre entwickelten sich die Maschinen stets weiter und sind heute kompromisslos für den industriellen Einsatz ausgelegt.

1949

Erster Turmdrehkran TK10



1968

Durchbruch mit mobiler Umschlagmaschine A 911



1974

Schallgedämpfte Umschlagmaschine



R 353 mit der ersten Industrieausrüstung

1961



Produktionswerk in Kirchdorf

1970



Erste hydraulisch verstellbare Kabinenerhöhung

1983

Liebherr entwickelt und produziert seit nunmehr 50 Jahren Materialumschlagmaschinen für die unterschiedlichsten Einsätze im Schrott-, Hafen- und Holzumschlag, sowie für die Abfallwirtschaft- und Recyclingbranche. Bei der Entwicklung der Maschinen setzt Liebherr von Beginn an auf Qualität, Langlebigkeit und Zuverlässigkeit, sowie Leistungsfähigkeit und Wirtschaftlichkeit. Die jahrelange Erfahrung in Konzeption und

Auslegung spiegelt sich nicht nur im Endprodukt, sondern auch im Bereich der Komponenten, welche von Liebherr selbst entwickelt, konstruiert und gefertigt werden, wider. Dieses bereichsübergreifende Know-How fließt bereits im frühen Entwicklungsprozess in die Produktgestaltung ein und ermöglicht dadurch technische Innovationen auf höchstem Niveau.

2007

Einweihung der Montagehalle für Materialumschlagmaschinen



2013

Einführung der neuen LH-Serie



2016

Einführung der Port-Umschlagmaschinen



Auszeichnung mit Bauma-Designpreis für LH 120

2010



Auszeichnung mit Bauma-Innovationspreis für ERC-Zylinder



Auszeichnung mit IF Award für Umschlagmaschine LH 60

2014

Technische Daten



Dieselmotor

Leistung nach ISO 9249	190 kW (258 PS) bei 1.800 min ⁻¹
Motortyp	Liebherr D944
Bauart	4-Zylinder-Reihenmotor
Bohrung/Hub	130/150 mm
Hubraum	8,0 l
Arbeitsverfahren	4-Takt-Dieselmotor Common-Rail-Einspritzsystem Turbolader mit Ladeluftkühlung emissionsoptimiert
Luftfilter	Trockenluftfilter mit Vorabscheider, Haupt- und Sicherheitselement sensorgesteuert
Leerlaufautomatik	
Elektrische Anlage	
Betriebsspannung	24 V
Batterie	2 x 180 Ah/12 V
Generator	Drehstrom 28 V/140 A
Stufe V	
Schadstoff-Emissionswerte	gemäß Verordnung (EU) 2016/1628
Abgasreinigung	Liebherr-SCRFilter Technologie
Kraftstofftankinhalt	518 l
DEF-Tankinhalt	65 l
Stufe IIIA (konform)	
Schadstoff-Emissionswerte	gemäß ECE-R.96 Power Band H
Kraftstofftankinhalt	518 l



Kühlsystem

Dieselmotor	wassergekühlt Kompaktkühlanlage, bestehend aus Kühleinheit für Wasser, Hydrauliköl, Ladeluft mit stufenlosem, thermostatisch geregeltem Lüfter
--------------------	---



Steuerung

Energieverteilung	über Steuerschieber mit integrierten Sicherheitsventilen, gleichzeitige Betätigung von Fahrwerk und Arbeitsausrüstung. Schwenkwerk im separaten geschlossenen Kreis
Betätigung	
Ausrüstung und Schwenkwerk	mit elektro-hydraulischer Vorsteuerung und proportional wirkenden Kreuzschalthebeln
Fahrwerk	
Mobil	mit elektroproportional wirkendem Fußpedal
Raupe	mit elektrisch proportional wirkenden Fußpedalen, oder mittels einsteckbarer Hebel
Zusatzfunktionen	über Schalter oder elektroproportional wirkende Fußpedale
Proportionalsteuerung	proportional wirkende Geber auf den Kreuzschalthebeln für hydraulische Zusatzfunktionen



Hydraulikanlage

Hydraulikpumpe	
für Ausrüstung und Fahrwerk	2 Liebherr-Axialkolben-Verstellpumpen (Doppelbauweise)
Fördermenge max.	2 x 302 l/min.
Betriebsdruck max. für Schwenkwerk	350 bar reversierbare Axialkolben-Verstellpumpe, geschlossener Kreislauf
Fördermenge max.	199 l/min.
Betriebsdruck max.	370 bar
Pumpenregelung und -steuerung	2-Kreis Liebherr-Synchron-Comfort-System (LSC) mit elektronischer Grenzlastregelung, Druckabschneidung, Bedarfsstromsteuerung und Summenschalung
Hydrauliktankinhalt	265 l
Hydrauliksysteminhalt	890 l
Filterung	2 Filter im Rücklauf mit integriertem Feinfilterbereich (5 µm)
MODE-Auswahl	Anpassung der Motor- und Hydraulikleistung über Mode-Vorwahl an die jeweiligen Einsatzbedingungen z. B. für besonders wirtschaftliches und umweltfreundliches Arbeiten oder für max. Umschlagleistung und schwere Einsätze Mode für besonders feinfühliges Arbeiten oder Heben von Lasten
S (Sensitive)	Mode für besonders wirtschaftliches und umweltschonendes Arbeiten
E (Eco)	Mode für besonders wirtschaftliches und umweltschonendes Arbeiten
P (Power)	Mode für hohe Leistung bei geringem Kraftstoffverbrauch
P+ (Power-Plus)	Mode für höchste Leistung und für sehr schwere Einsätze, für Dauerbetrieb geeignet
Drehzahl- und Leistungseinstellung	stufenlose Anpassung der Motor- und Hydraulikleistung über die Drehzahl
Option	Tool Control: 20 fest einstellbare Fördermengen und Drücke für optionale Anbaugeräte im Display anwählbar



Schwenkwerk

Antrieb	Liebherr-Axialkolbenmotor im geschlossenen Kreis, Liebherr-Planetengeräte
Drehkranz	Liebherr, innenverzahnter, abgedichteter Kugeldrehkranz
Oberwagen Drehzahl	0 – 8,0 min ⁻¹ stufenlos 0 – 6,5 min ⁻¹ stufenlos (High Rise)
Schwenkmoment	118 kNm
Feststellbremse	nasse Lamellen (negativ wirkend)
Option	Drehwerksbremse, Comfort



Fahrerkabine

Kabine	Sicherheitskabinenstruktur mit Frontscheibe einzeln oder mit Unterteil unter Dach einschiebbar, im Dach integrierte Arbeitsscheinwerfer, Tür mit Schiebefenster (beidseitig zu öffnen), große Stau- und Ablagemöglichkeiten, schwingungsabsorbierende Lagerung, Schalldämmung, getöntes Verbundsicherheitsglas (VSG), separate Sonnenrollos für Dach- und Frontscheibe
High Rise	abweichend zu Standard: Sicherheitskabinenstruktur mit fest eingebauter Front- und Dachscheibe aus Verbundsicherheitsglas durchwurfhemmend
Fahrersitz Comfort	luftgefederter Fahrersitz mit dreidimensional verstellbaren Armlehnen, Kopfstütze, Beckengurt, Sitzheizung, verstellbarer Sitzkissenneigung und -länge, blockierbare Horizontalfederung, automatische Gewichtseinstellung, einstellbare Dämpferhärte, pneumatische Lendenwirbelunterstützung und passive Sitzklimatisierung mit Aktivkohle
Fahrersitz Premium (Option)	zusätzlich zu Fahrersitz Comfort: aktive elektronische Gewichtseinstellung (automatische Nachjustierung), pneumatische Niederfrequenzfederung und aktive Sitzklimatisierung mit Aktivkohle und Ventilator
Steuerung	Joysticks mit den Steuerkonsolen und Sitz schwingend, klappbare linke Steuerkonsole
Bedienung und Anzeige	große hochauflösende Bedieneinheit, selbst-erklärend, mit Touchscreen-Farbdisplay, video-tauglich, vielseitige Einstell-, Kontroll- und Überwachungsmöglichkeiten wie z. B. Klimaregung, Kraftstoffverbrauch, Maschinen- und Werkzeugparameter
Klimatisierung	Klimaautomatik, Umluftfunktion, Schnellent-eisung und -entfeuchtung auf Knopfdruck, Lüftungsklappen über Menü bedienbar; Umluft- und Frischluftfilter einfach zu wechseln und von außen zugänglich; Heizkühl-Aggregat, ausgelegt für extreme Außentemperaturen; die Regelung erfolgt abhängig von der Sonneneinstrahlung, Innen- und Außentemperatur
Kältemittel	R134a
Treibhauspotenzial	1.430
Menge bei 25 °C*	1.400 – 2.000 g
CO ₂ -Äquivalent*	2,002 – 2,86 t
Vibrationsemission**	
Hand-Arm-Vibrationen	< 2,5 m/s ²
Ganzkörper-Vibrationen	< 0,5 m/s ²
Messunsicherheit	gemäß Norm EN 12096:1997



Arbeitsausrüstung

Bauart	hochfeste Stahlbleche an hochbelasteten Stellen für härteste Anforderungen. Aufwendige und stabile Lagerung von Ausrüstung und Zylindern
Hydraulikzylinder	Liebherr-Zylinder mit Spezialdichtungs- und Führungssystem sowie Endlagendämpfung
Energierückgewinnungs-zylinder	Liebherr-Gaszylinder mit Spezialdichtungs- und Führungssystem
Lagerstellen	abgedichtet und wartungsarm

* konfigurationsabhängig

** zur Gefährdungsbeurteilung gemäß 2002/44/EG siehe ISO/TR 25398:2006



Unterwagen

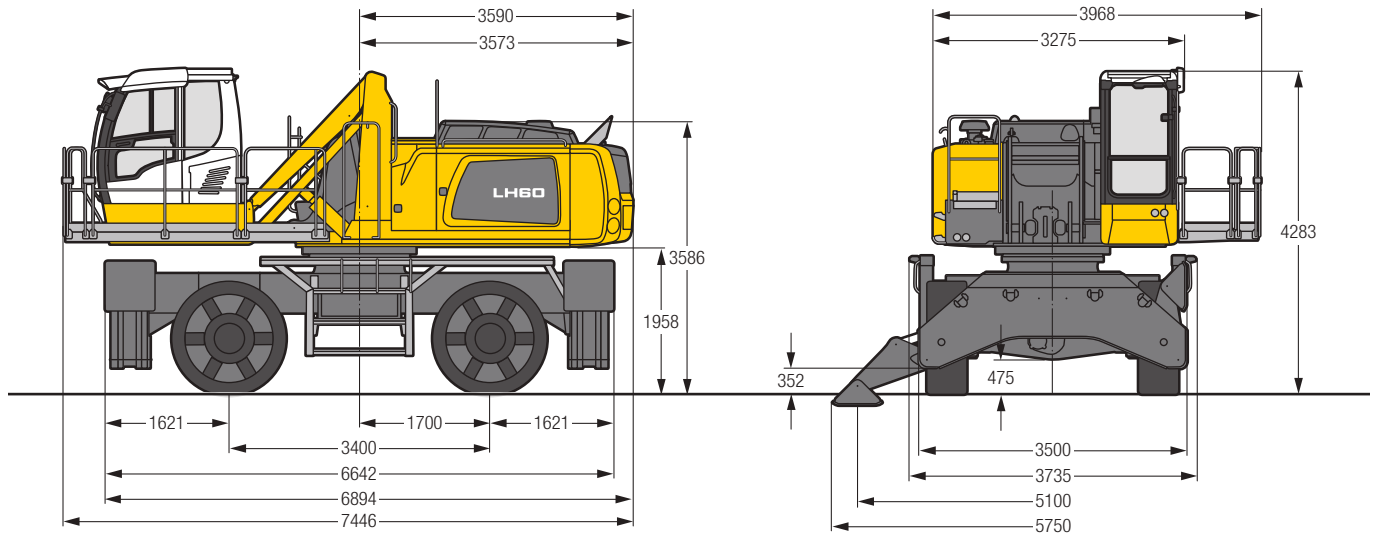
Mobil	
Variante	High Rise
Antrieb	je Antriebsachse ein Achsgetriebe mit Liebherr-Axialkolbenmotor und beidseitig wirkendem Bremsventil
Fahrgeschwindigkeit	
Joysticklenkung	0 – 4,0 km/h stufenlos (Kriechgang) 0 – 12,0 km/h stufenlos 0 – 3,5 km/h stufenlos (Kriechgang) (High Rise) 0 – 10,0 km/h stufenlos (High Rise)
Fahrbetrieb	automotives Fahren mit Gaspedal, Geschwindigkeitsregelungsfunktion: Fahrpedalstellung stufenlos speicherbar
Achsen	70-/90-t-Antriebsachsen (LH 60 M/LH 60 M High Rise), manuell oder automatisch betätigte hydraulische Arretierung der Pendel-Lenkachse
Betriebsbremse	2-Kreis-Bremsanlage mit Druckspeicher; Scheibenbremse
Feststellbremse	nasse Lamellen (negativ wirkend)
Abstützvarianten	4-Pkt.-Abstützung
Raupe	
Varianten	EW, SW, High Rise
Antrieb	Liebherr-Kompakt-Planetengeräte mit Liebherr-Axialkolbenmotor je Fahrwerksseite
Fahrgeschwindigkeit	0 – 2,8 km/h stufenlos (Kriechgang) 0 – 4,0 km/h stufenlos 0 – 2,5 km/h stufenlos (Kriechgang) (High Rise) 0 – 4,0 km/h stufenlos (High Rise)
Bremse	beidseitig wirkende Bremsventile
Feststellbremse	nasse Lamellen (negativ wirkend)
Bodenplatten	3-Steg, flach
Ketten	abgedichtet und fettgeschmiert



Gesamtmaschine

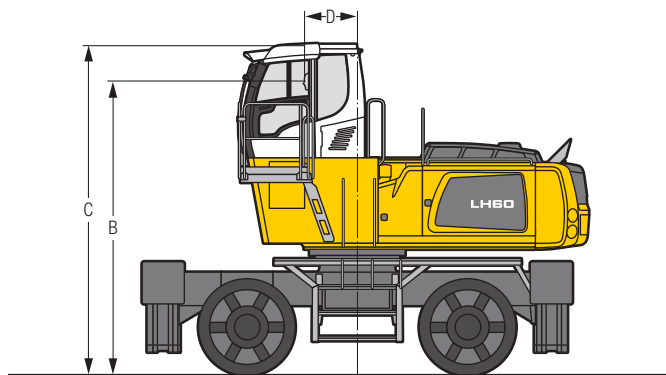
Schmierung	Liebherr-Zentralschmieranlage für Oberwagen und Ausrüstung, vollautomatisch
Mobil (Option)	Liebherr-Zentralschmieranlage für Unterwagen, vollautomatisch
Aufstiegssystem	sicheres und langlebiges Zustiegssystem mit rutschhemmenden Laufflächen Hauptkomponenten feuerverzinkt
Schallemission	
ISO 6396	L _{PA} (in Fahrerkabine) = 70 dB(A) (Stufe V)
2000/14/EG	L _{WA} (außen) = 103 dB(A) (Stufe V)
ISO 6396	L _{PA} (in Fahrerkabine) = keine Angabe (Stufe IIIA konform)
2000/14/EG	L _{WA} (außen) = keine Angabe (Stufe IIIA konform)

LH 60 M – Abmessungen



LH 60 M – Fahrerkabine-Varianten

Fahrerkabinenerhöhung LFC (starre Erhöhung)

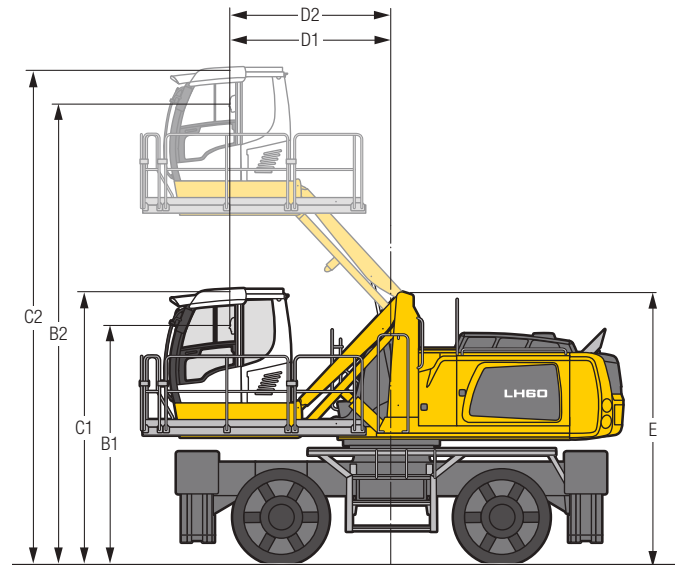


Erhöhung Typ	LFC 120
Erhöhung	1.200 mm
B	4.550 mm
C	5.092 mm
D	816 mm

Bei einer starren Kabinenerhöhung ist die Kabine in einer erhöhten Position fest installiert. Ist eine niedrigere Transporthöhe erforderlich, muss die Fahrerhauserhöhung abgenommen und durch eine Transportvorrichtung ersetzt werden. Das Maß C beträgt bei dieser Maschinenausführung für alle starren Fahrerkabinenerhöhungen 3.765 mm.

Bereifung 18.00-25

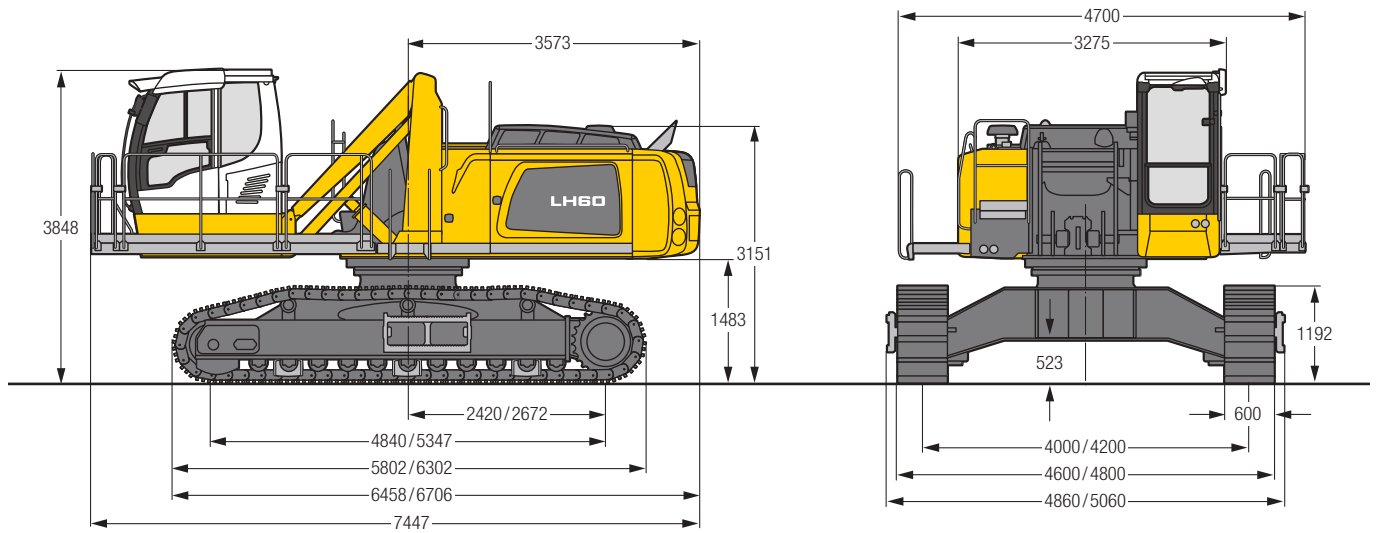
Fahrerkabinenerhöhung LHC (hydraulische Erhöhung)



Erhöhung Typ	LHC 255	LHC 340-35
B1	mm 3.349	3.701
B2	mm 5.896	7.116
C1	mm 3.892	4.244
C2	mm 6.439	7.658
D1	mm 1.343	2.484
D2	mm 1.468	2.485
E	mm 3.833	4.223

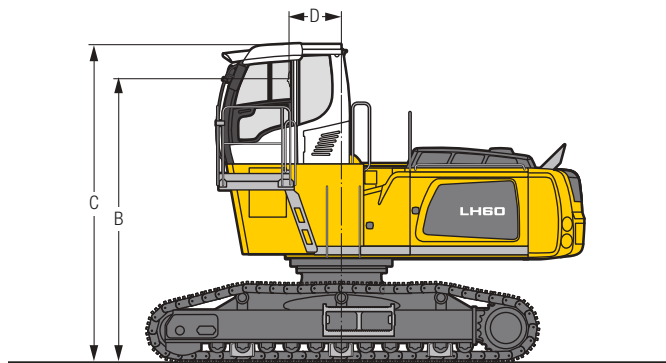
Mit der hydraulisch höhenverstellbaren Kabine kann der Fahrer seinen Sichtbereich innerhalb des Kabinenhubes frei wählen und jederzeit verstellen.

LH 60 C EW/SW – Abmessungen



LH 60 C EW/SW – Fahrerkabinen-Varianten

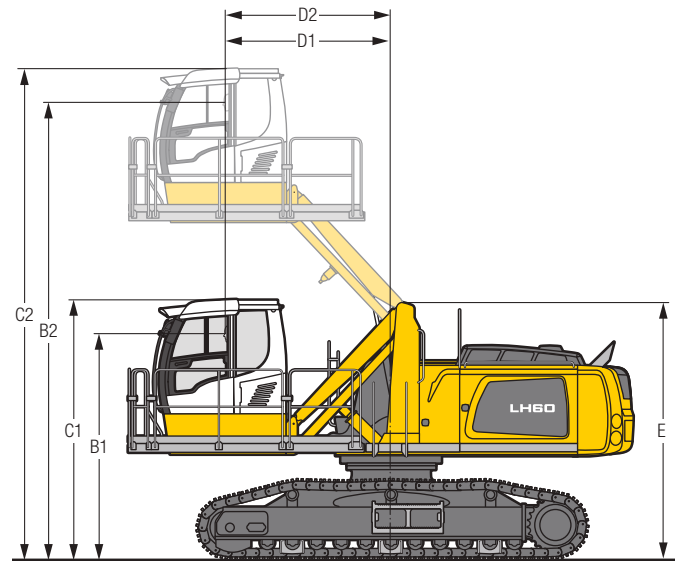
Fahrerkabinenerhöhung LFC (starre Erhöhung)



Erhöhung Typ	LFC 120
Erhöhung	1.200 mm
B	4.178 mm
C	4.658 mm
D	769 mm

Bei einer starren Kabinenerhöhung ist die Kabine in einer erhöhten Position fest installiert. Ist eine niedrigere Transporthöhe erforderlich, muss die Fahrerhauserhöhung abgenommen und durch eine Transportvorrichtung ersetzt werden. Das Maß C beträgt bei dieser Maschinenausführung für alle starren Fahrerkabinenerhöhungen 3.762 mm.

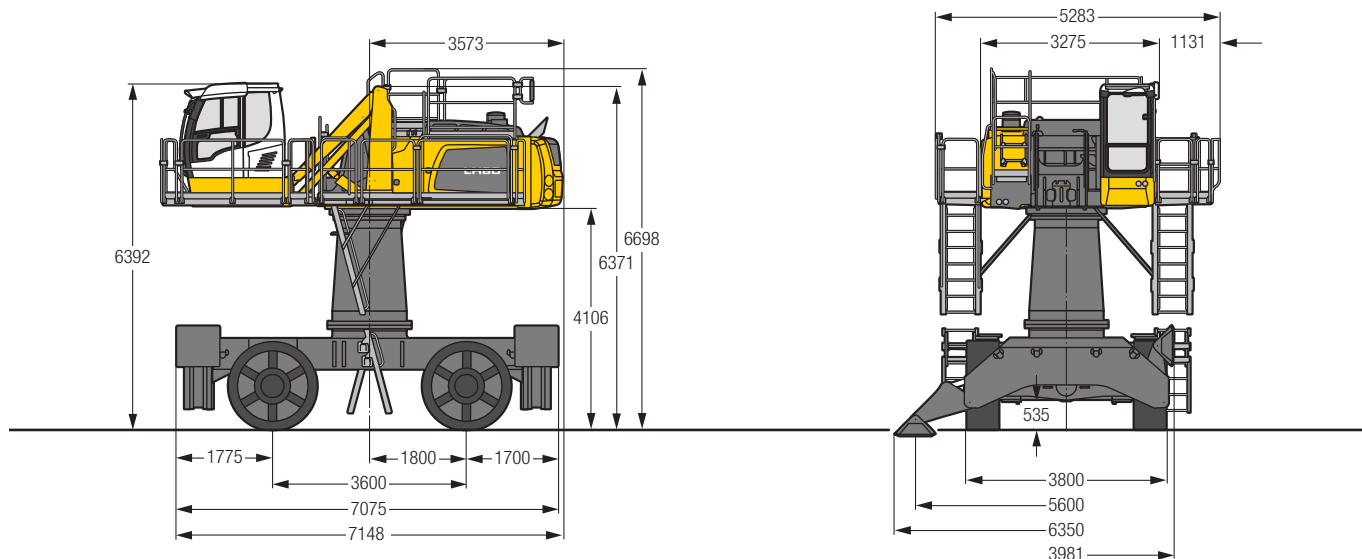
Fahrerkabinenerhöhung LHC (hydraulische Erhöhung)



Erhöhung Typ	LHC 340-35
B1	3.330 mm
B2	6.745 mm
C1	3.809 mm
C2	7.224 mm
D1	2.437 mm
D2	2.438 mm
E	3.788 mm

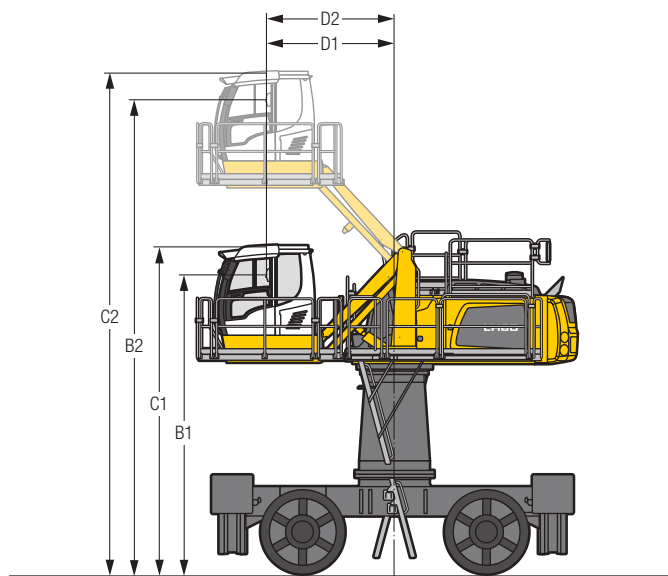
Mit der hydraulisch höhenverstellbaren Kabine kann der Fahrer seinen Sichtbereich innerhalb des Kabinenhubes frei wählen und jederzeit verstellen.

LH 60 M HR – Abmessungen



LH 60 M HR – Fahrerkabine-Variante

Fahrerkabinenerhöhung LHC (hydraulische Erhöhung)

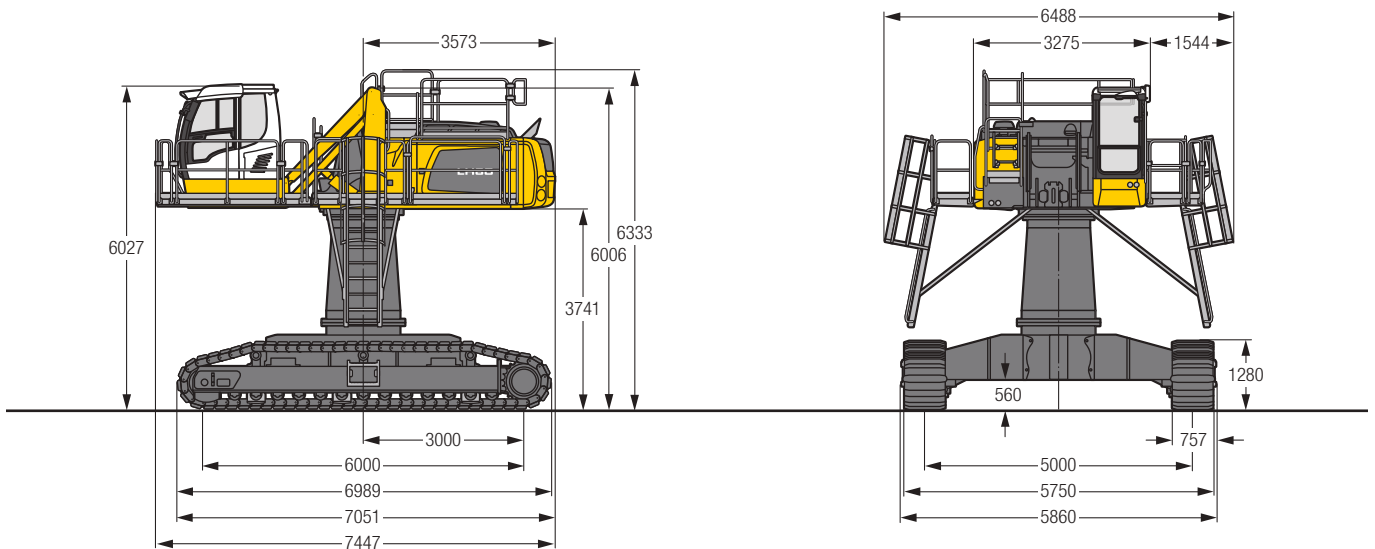


Erhöhung Typ	LHC 340-35
B1	5.849 mm
B2	9.264 mm
C1	6.392 mm
C2	9.806 mm
D1	2.484 mm
D2	2.485 mm

Mit der hydraulisch höhenverstellbaren Kabine kann der Fahrer seinen Sichtbereich innerhalb des Kabinenhubes frei wählen und jederzeit verstellen.

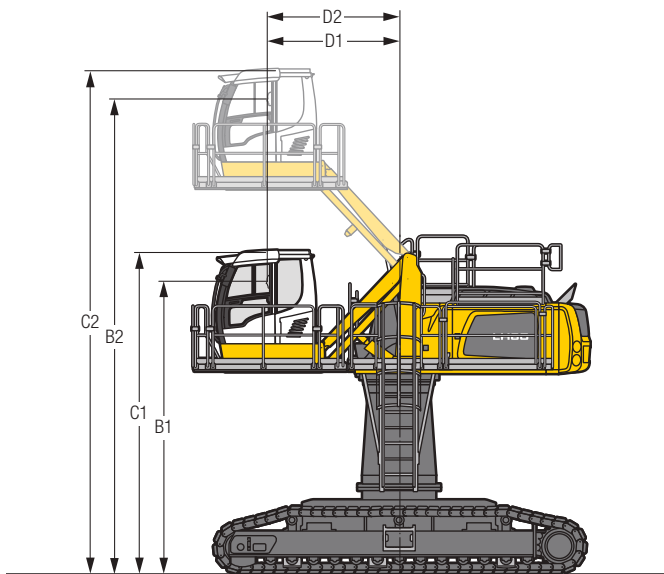
Bereifung 23.5-25

LH 60 C HR – Abmessungen



LH 60 C HR – Fahrerkabine-Variante

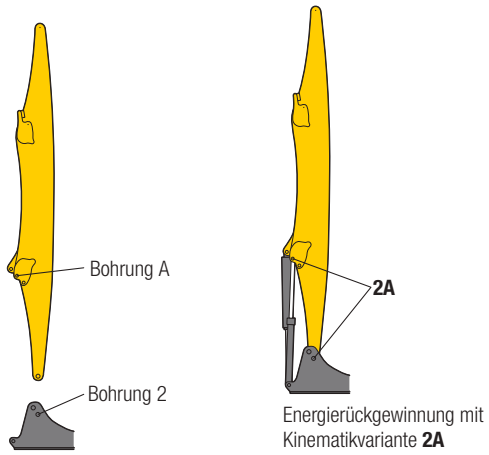
Fahrerkabinenerhöhung LHC (hydraulische Erhöhung)



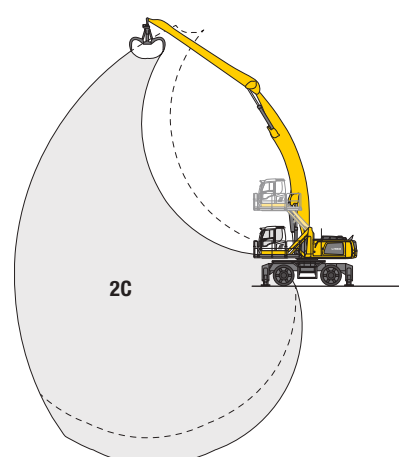
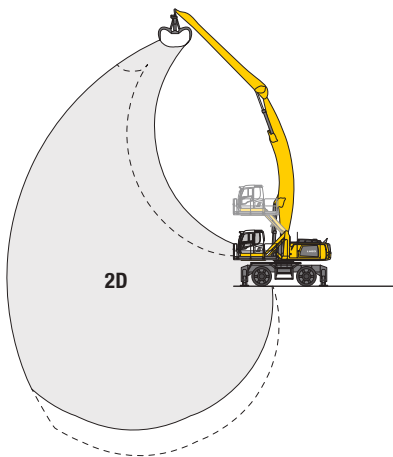
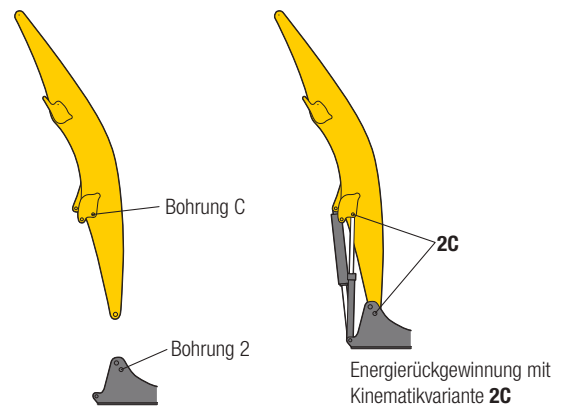
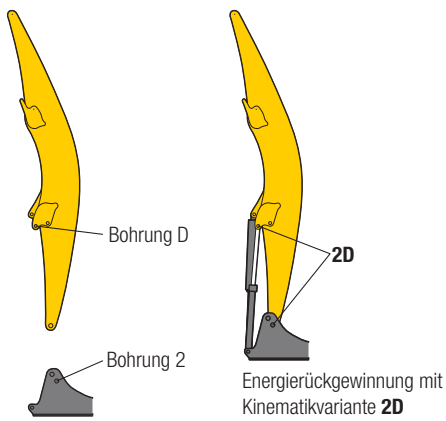
Erhöhung Typ	LHC 340-35
B1	5.484 mm
B2	8.899 mm
C1	6.027 mm
C2	9.442 mm
D1	2.484 mm
D2	2.485 mm

Mit der hydraulisch höhenverstellbaren Kabine kann der Fahrer seinen Sichtbereich innerhalb des Kabinenhubes frei wählen und jederzeit verstellen.

Kinematikvariante 2A



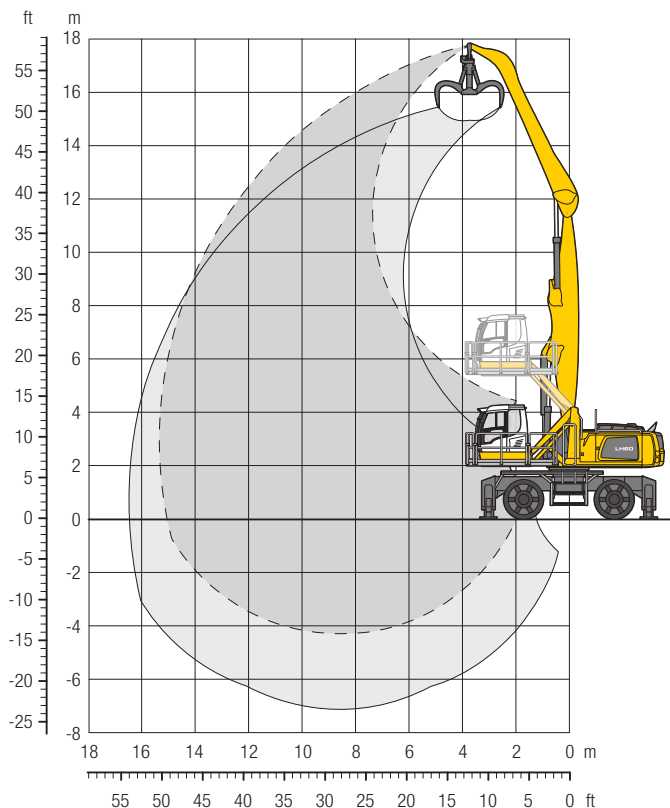
Kinematikvariante 2D/2C



Veränderte Bereichskurve bei zusätzlicher Reichtiefe, z. B. Schiffsentladung

LH 60 M – Ausrüstung GA15

Industry – Kinematik 2A

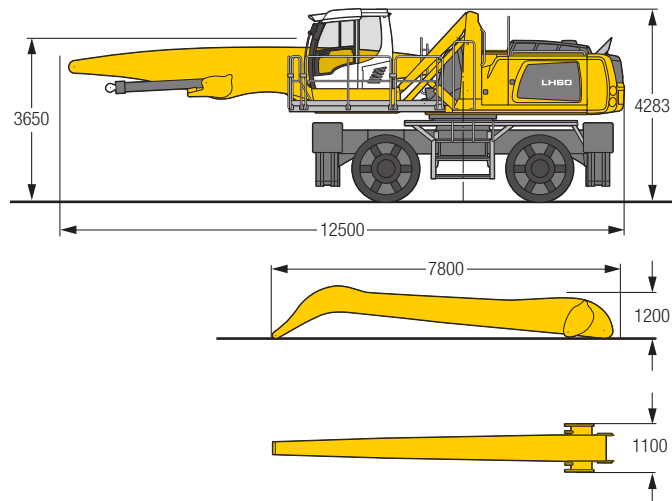


Einsatzgewicht

Das Einsatzgewicht beinhaltet die Grundmaschine mit 4-Pkt.-Abstützung, Fahrerkabine hydr. höhenverstellbar, 4-fach Vollreifen, Ausleger gerade 8,50 m, Stiel abgewinkelt 7,30 m und Mehrschalengreifer GMM 80-5/1,10 m³ halbgeschlossene Schalen.

Gewicht 59.100 kg

Abmessungen



m	Unterwagen	6,0 m		7,5 m		9,0 m		10,5 m		12,0 m		13,5 m		15,0 m		16,5 m		18,0 m		19,5 m		m		
		360°	über Längsrichtung	360°	über Längsrichtung	360°	über Längsrichtung	360°	über Längsrichtung	360°	über Längsrichtung	360°	über Längsrichtung	360°	über Längsrichtung	360°	über Längsrichtung	360°	über Längsrichtung	360°	über Längsrichtung	360°	über Längsrichtung	
16,5	4-Pkt. abgestützt																					9,6*	9,6*	7,2
15,0	4-Pkt. abgestützt																					8,0*	8,0*	9,5
13,5	4-Pkt. abgestützt																					7,3*	7,3*	11,2
12,0	4-Pkt. abgestützt																					6,8*	6,8*	12,4
10,5	4-Pkt. abgestützt																					6,6*	6,6*	13,4
9,0	4-Pkt. abgestützt																					6,4*	6,4*	14,1
7,5	4-Pkt. abgestützt																					6,3*	6,3*	14,7
6,0	4-Pkt. abgestützt	16,0*	16,0*	14,3*	14,3*	12,5*	12,5*	11,1*	11,1*	10,0*	10,0*	9,1*	9,1*	6,6*	6,6*							6,4*	6,4*	15,0
4,5	4-Pkt. abgestützt	18,6*	18,6*	15,3*	15,3*	13,1*	13,1*	11,5*	11,5*	10,2*	10,2*	9,2*	9,2*	7,7*	7,7*							6,4*	6,4*	15,3
3,0	4-Pkt. abgestützt	20,2*	20,2*	16,3*	16,3*	13,7*	13,7*	11,8*	11,8*	10,4*	10,4*	9,2*	9,2*	7,9*	7,9*							6,6*	6,6*	15,3
1,5	4-Pkt. abgestützt	21,5*	21,5*	17,0*	17,0*	14,1*	14,1*	12,0*	12,0*	10,4*	10,4*	9,0*	9,0*	7,5*	7,5*							6,9*	6,9*	15,3
0	4-Pkt. abgestützt	21,8*	21,8*	17,2*	17,2*	14,2*	14,2*	12,0*	12,0*	10,2*	10,2*	8,6*	8,6*	6,6*	6,6*							6,6*	6,6*	15,0
-1,5	4-Pkt. abgestützt	20,9*	20,9*	16,7*	16,7*	13,8*	13,8*	11,5*	11,5*	9,7*	9,7*	7,8*	7,8*									6,5*	6,5*	14,3
-3,0	4-Pkt. abgestützt	18,7*	18,7*	15,3*	15,3*	12,6*	12,6*	10,4*	10,4*	8,5*	8,5*											7,4*	7,4*	12,7

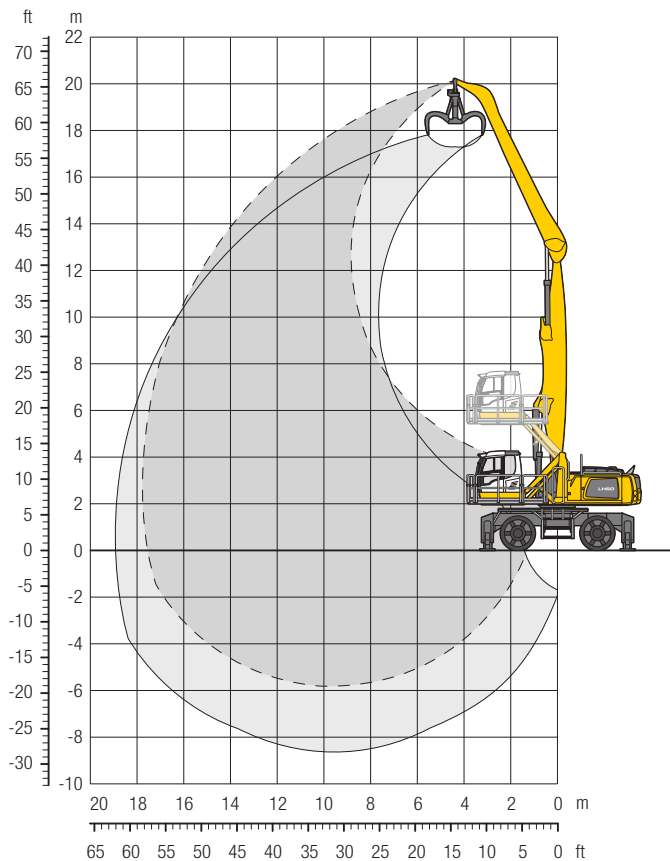
↑ Höhe 360° schwenkbar über Längsrichtung max. Reichweite * begrenzt durch hydr. Hubkraft

Die Traglastwerte sind am Stielende ohne Werkzeug in Tonnen (t) angegeben und gelten auf festem, ebenem Untergrund bei geschlossener Pendelachse. Die Werte quer zum Unterwagen sind 360° schwenkbar. Die Werte längs zum Unterwagen (+/- 15°) sind im abgestützten Zustand über die Starrachse angegeben. Die angegebenen Traglastwerte basieren auf der ISO 10567 und betragen max. 75 % der statischen Kippplast oder 87 % der hydraulischen Hubkraft und werden bei entsprechender Betriebstemperatur erreicht. Durch kontinuierliche Auslegerbewegungen wird diese Betriebstemperatur sichergestellt. Gewichte angebaute Arbeitswerkzeuge (Greifer, Lasthaken, usw.) und Lastaufnahmemittel sind von den Traglastwerten abzuziehen. Die Tragfähigkeit der Maschine wird durch die Standfestigkeit, das Hubvermögen der hydraulischen Einrichtungen oder die maximal zulässige Traglast des Lasthakens begrenzt.

Gemäß der harmonisierten Europäischen Norm EN 474-5 müssen Hydraulikbagger im Hebezeugbetrieb mit entsprechenden Leitungsbruchsicherungen, einer Überlastwarnrichtung, einem Tragmittel (z. B. Lasthaken) und einer Traglasttabelle ausgerüstet sein.

LH 60 M – Ausrüstung GA18

Industry – Kinematik 2A

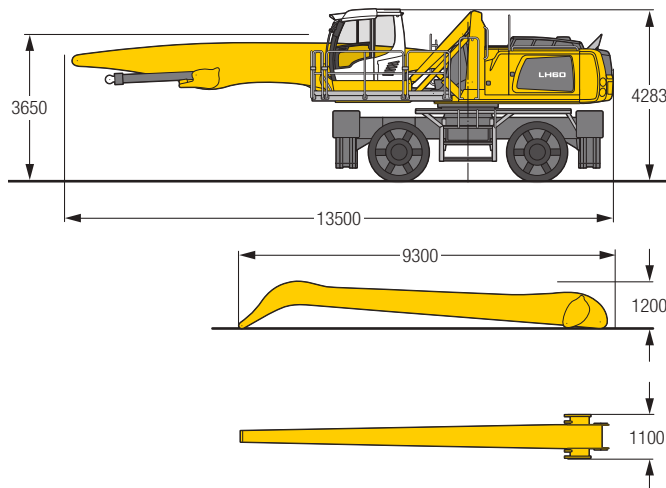


Einsatzgewicht

Das Einsatzgewicht beinhaltet die Grundmaschine mit 4-Pkt.-Abstützung, Fahrerkabine hydr. höhenverstellbar, 4-fach Vollreifen, Ausleger gerade 9,50 m, Stiel abgewinkelt 8,80 m und Mehrschalengreifer GMM 80-5/1,10 m³ halbgeschlossene Schalen.

Gewicht 59.700 kg

Abmessungen



m	Unterwagen	6,0 m		7,5 m		9,0 m		10,5 m		12,0 m		13,5 m		15,0 m		16,5 m		18,0 m		19,5 m		m		
		4-Pkt. abgestützt	4-Pkt. abgestützt	4-Pkt. abgestützt	4-Pkt. abgestützt	4-Pkt. abgestützt	4-Pkt. abgestützt	4-Pkt. abgestützt	4-Pkt. abgestützt	4-Pkt. abgestützt	4-Pkt. abgestützt	4-Pkt. abgestützt	4-Pkt. abgestützt	4-Pkt. abgestützt	4-Pkt. abgestützt	4-Pkt. abgestützt	4-Pkt. abgestützt	4-Pkt. abgestützt	4-Pkt. abgestützt	4-Pkt. abgestützt	4-Pkt. abgestützt	4-Pkt. abgestützt	4-Pkt. abgestützt	4-Pkt. abgestützt
21,0	4-Pkt. abgestützt																							
19,5	4-Pkt. abgestützt	9,9*	9,9*																			9,2*	9,2*	6,5
18,0	4-Pkt. abgestützt			9,8*	9,8*	8,0*	8,0*															7,2*	7,2*	9,5
16,5	4-Pkt. abgestützt					9,5*	9,5*	8,0*	8,0*													6,3*	6,3*	11,5
15,0	4-Pkt. abgestützt					10,1*	10,1*	9,2*	9,2*	7,7*	7,7*											5,8*	5,8*	13,1
13,5	4-Pkt. abgestützt					10,2*	10,2*	9,4*	9,4*	8,7*	8,7*	7,1*	7,1*									5,5*	5,5*	14,3
12,0	4-Pkt. abgestützt					10,2*	10,2*	9,3*	9,3*	8,6*	8,6*	8,0*	8,0*	6,1*	6,1*							5,2*	5,2*	15,3
10,5	4-Pkt. abgestützt					10,3*	10,3*	9,4*	9,4*	8,6*	8,6*	8,0*	8,0*	7,5*	7,5*							5,1*	5,1*	16,1
9,0	4-Pkt. abgestützt					10,6*	10,6*	9,5*	9,5*	8,7*	8,7*	8,0*	8,0*	7,5*	7,5*	5,7*	5,7*					5,0*	5,0*	16,7
7,5	4-Pkt. abgestützt			11,5*	11,5*	11,0*	11,0*	9,8*	9,8*	8,9*	8,9*	8,2*	8,2*	7,5*	7,5*	6,9*	6,9*					5,0*	5,0*	17,2
6,0	4-Pkt. abgestützt	11,1*	11,1*	13,1*	13,1*	11,5*	11,5*	10,2*	10,2*	9,1*	9,1*	8,3*	8,3*	7,6*	7,6*	6,9*	6,9*					5,0*	5,0*	17,5
4,5	4-Pkt. abgestützt	15,2*	15,2*	14,1*	14,1*	12,1*	12,1*	10,5*	10,5*	9,4*	9,4*	8,4*	8,4*	7,6*	7,6*	6,8*	6,9*					5,1*	5,1*	17,7
3,0	4-Pkt. abgestützt	18,8*	18,8*	15,1*	15,1*	12,6*	12,6*	10,9*	10,9*	9,6*	9,6*	8,6*	8,6*	7,7*	7,7*	6,7*	6,8*					5,2*	5,2*	17,8
1,5	4-Pkt. abgestützt	20,0*	20,0*	15,8*	15,8*	13,1*	13,1*	11,2*	11,2*	9,8*	9,8*	8,6*	8,6*	7,6*	7,6*	6,6*	6,6*					5,4*	5,4*	17,7
0	4-Pkt. abgestützt	20,7*	20,7*	16,3*	16,3*	13,4*	13,4*	11,3*	11,3*	9,8*	9,8*	8,5*	8,5*	7,4*	7,4*	6,3*	6,3*					5,2*	5,2*	17,5
-1,5	4-Pkt. abgestützt	15,8*	15,8*	16,2*	16,2*	13,3*	13,3*	11,2*	11,2*	9,6*	9,6*	8,3*	8,3*	7,1*	7,1*	5,7*	5,7*					4,8*	4,8*	17,2
-3,0	4-Pkt. abgestützt	14,4*	14,4*	15,4*	15,4*	12,7*	12,7*	10,7*	10,7*	9,1*	9,1*	7,7*	7,7*	6,3*	6,3*							5,2*	5,2*	16,0
-4,5	4-Pkt. abgestützt	14,5*	14,5*	13,8*	13,8*	11,6*	11,6*	9,7*	9,7*	8,2*	8,2*	6,7*	6,7*									6,0*	6,0*	14,2

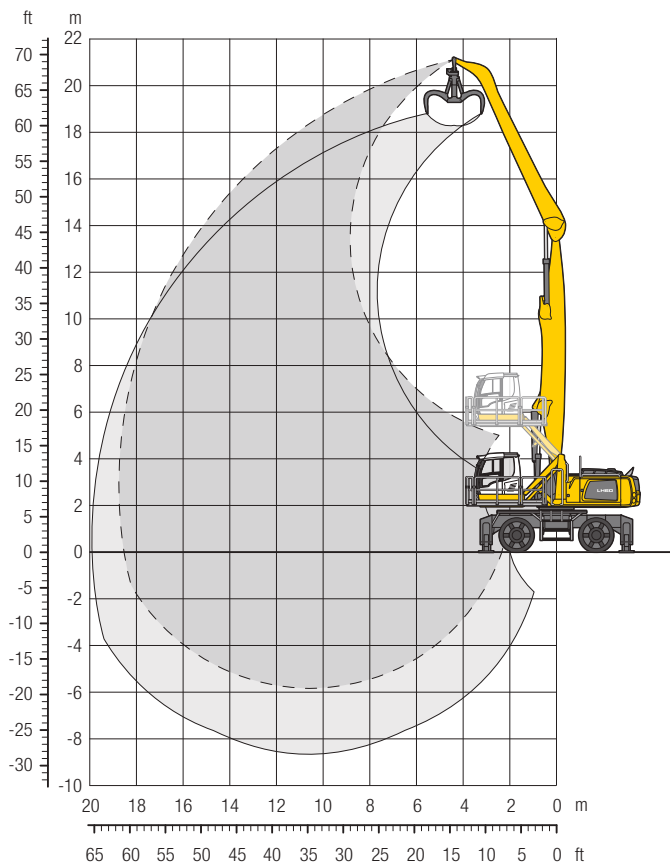
↑ Höhe 360° schwenkbar über Längsrichtung max. Reichweite * begrenzt durch hydr. Hubkraft

Die Traglastwerte sind am Stielende ohne Werkzeug in Tonnen (t) angegeben und gelten auf festem, ebenem Untergrund bei geschlossener Pendelachse. Die Werte quer zum Unterwagen sind 360° schwenkbar. Die Werte längs zum Unterwagen (+/- 15°) sind im abgestützten Zustand über die Starrachse angegeben. Die angegebenen Traglastwerte basieren auf der ISO 10567 und betragen max. 75 % der statischen Kipplast oder 87 % der hydraulischen Hubkraft und werden bei entsprechender Betriebstemperatur erreicht. Durch kontinuierliche Auslegerbewegungen wird diese Betriebstemperatur sichergestellt. Gewichte angebaute Arbeitswerkzeuge (Greifer, Lasthaken, usw.) und Lastaufnahmemittel sind von den Traglastwerten abzuziehen. Die Tragfähigkeit der Maschine wird durch die Stand-sicherheit, das Hubvermögen der hydraulischen Einrichtungen oder die maximal zulässige Traglast des Lasthakens begrenzt.

Gemäß der harmonisierten Europäischen Norm EN 474-5 müssen Hydraulikbagger im Hebezeugbetrieb mit entsprechenden Leitungsbruchsicherungen, einer Überlastwarnrichtung, einem Tragmittel (z. B. Lasthaken) und einer Traglasttabelle ausgerüstet sein.

LH 60 M – Ausrüstung GA19

Industry – Kinematik 2A

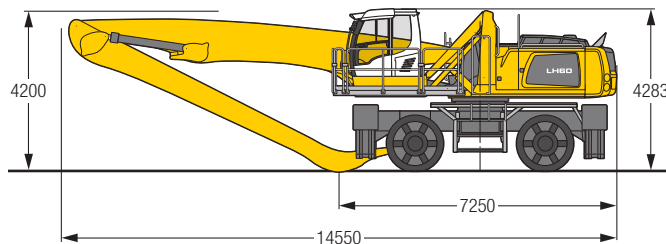


Einsatzgewicht

Das Einsatzgewicht beinhaltet die Grundmaschine mit 4-Pkt.-Abstützung, Fahrerkabine hydr. höhenverstellbar, 4-fach Vollreifen, Ausleger gerade 10,50 m, Stiel abgewinkelt 8,80 m und Mehrschalengreifer GMM 80-5/1,10 m³ halbgeschlossene Schalen.

Gewicht 60.200 kg

Abmessungen



m	6,0 m		7,5 m		9,0 m		10,5 m		12,0 m		13,5 m		15,0 m		16,5 m		18,0 m		19,5 m		m		
	4-Pkt. abgestützt	4-Pkt. abgestützt	4-Pkt. abgestützt	4-Pkt. abgestützt	4-Pkt. abgestützt	4-Pkt. abgestützt	4-Pkt. abgestützt	4-Pkt. abgestützt	4-Pkt. abgestützt	4-Pkt. abgestützt	4-Pkt. abgestützt	4-Pkt. abgestützt	4-Pkt. abgestützt	4-Pkt. abgestützt	4-Pkt. abgestützt	4-Pkt. abgestützt	4-Pkt. abgestützt	4-Pkt. abgestützt	4-Pkt. abgestützt	4-Pkt. abgestützt	4-Pkt. abgestützt	4-Pkt. abgestützt	
21,0																					10,6*	10,6*	5,0
19,5																					7,7*	7,7*	8,8
18,0			9,4*	9,4*																	6,6*	6,6*	11,2
16,5					9,3*	9,3*	7,7*	7,7*													6,0*	6,0*	13,0
15,0					10,0*	10,0*	9,1*	9,1*	7,6*	7,6*											5,6*	5,6*	14,4
13,5					10,2*	10,2*	9,1*	9,1*	8,3*	8,3*	7,2*	7,2*	6,5*	6,5*							5,3*	5,3*	15,5
12,0					10,2*	10,2*	9,2*	9,2*	8,3*	8,3*	7,6*	7,6*	7,1*	7,1*							5,2*	5,2*	16,4
10,5					10,4*	10,4*	9,3*	9,3*	8,4*	8,4*	7,7*	7,7*	7,1*	7,1*	6,5*	6,5*					5,1*	5,1*	17,2
9,0					10,6*	10,6*	9,5*	9,5*	8,5*	8,5*	7,8*	7,8*	7,1*	7,1*	6,5*	6,5*					5,0*	5,0*	17,8
7,5			12,3*	12,3*	11,0*	11,0*	9,7*	9,7*	8,7*	8,7*	7,9*	7,9*	7,2*	7,2*	6,6*	6,6*	5,6*	5,6*			5,0*	5,0*	18,2
6,0			13,0*	13,0*	13,5*	13,5*	11,5*	11,5*	10,0*	10,0*	8,9*	8,9*	8,0*	8,0*	7,2*	7,2*	6,6*	6,6*	5,8	5,9*	5,0*	5,0*	18,5
4,5			17,7*	17,7*	14,3*	14,3*	12,0*	12,0*	10,3*	10,3*	9,1*	9,1*	8,1*	8,1*	7,3*	7,3*	6,6*	6,6*	5,7	5,8*	5,1*	5,1*	18,7
3,0			18,9*	18,9*	15,0*	15,0*	12,4*	12,4*	10,6*	10,6*	9,3*	9,3*	8,2*	8,2*	7,3*	7,3*	6,5	6,5*	5,6	5,7*	5,1*	5,1*	18,8
1,5			18,3*	18,3*	15,5*	15,5*	12,7*	12,7*	10,8*	10,8*	9,3*	9,3*	8,2*	8,2*	7,3*	7,3*	6,3	6,4*	5,5*	5,5*	4,9*	4,9*	18,7
0			11,1*	11,1*	15,6*	15,6*	12,8*	12,8*	10,8*	10,8*	9,3*	9,3*	8,1*	8,1*	7,1*	7,1*	6,1*	6,1*	5,0*	5,0*	4,5*	4,5*	18,5
-1,5			9,8*	9,8*	15,2*	15,2*	12,5*	12,5*	10,6*	10,6*	9,1*	9,1*	7,9*	7,9*	6,8*	6,8*	5,7*	5,7*	4,3*	4,3*	4,1*	4,1*	18,2
-3,0			10,0*	10,0*	14,1*	14,1*	11,9*	11,9*	10,1*	10,1*	8,6*	8,6*	7,4*	7,4*	6,2*	6,2*	5,0*	5,0*			4,5*	4,5*	17,0
-4,5			12,4*	12,4*	10,6*	10,6*	9,1*	9,1*	7,7*	7,7*	6,5*	6,5*	5,2*	5,2*							5,1*	5,1*	15,2

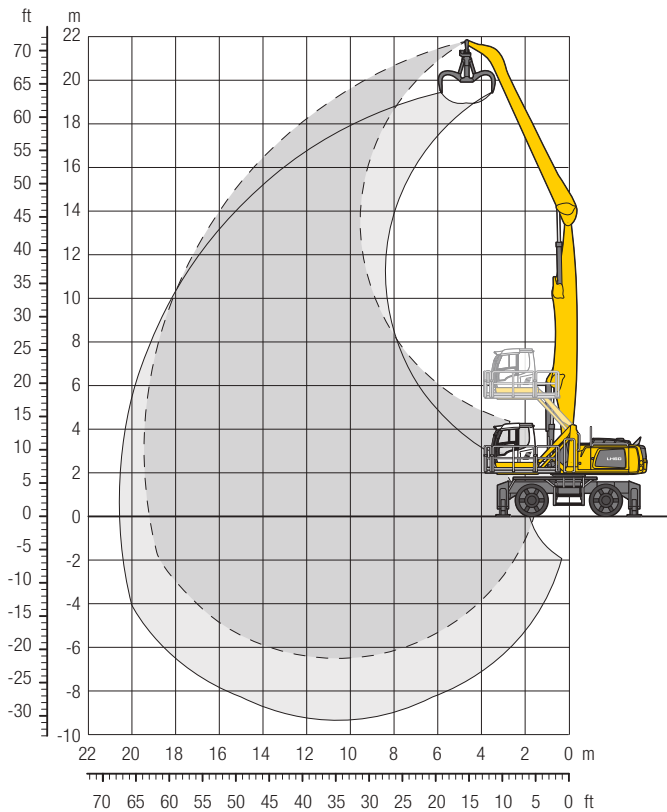
↑ Höhe 360° schwenkbar über Längsrichtung max. Reichweite * begrenzt durch hydr. Hubkraft

Die Traglastwerte sind am Stielende ohne Werkzeug in Tonnen (t) angegeben und gelten auf festem, ebenem Untergrund bei geschlossener Pendelachse. Die Werte quer zum Unterwagen sind 360° schwenkbar. Die Werte längs zum Unterwagen (+/- 15°) sind im abgestützten Zustand über die Starrachse angegeben. Die angegebenen Traglastwerte basieren auf der ISO 10567 und betragen max. 75 % der statischen Kippplast oder 87 % der hydraulischen Hubkraft und werden bei entsprechender Betriebstemperatur erreicht. Durch kontinuierliche Auslegerbewegungen wird diese Betriebstemperatur sichergestellt. Gewichte angebaute Arbeitswerkzeuge (Greifer, Lasthaken, usw.) und Lastaufnahmemittel sind von den Traglastwerten abzuziehen. Die Tragfähigkeit der Maschine wird durch die Stand-sicherheit, das Hubvermögen der hydraulischen Einrichtungen oder die maximal zulässige Traglast des Lasthakens begrenzt.

Gemäß der harmonisierten Europäischen Norm EN 474-5 müssen Hydraulikbagger im Hebezeugbetrieb mit entsprechenden Leitungsbruchsicherungen, einer Überlastwarnrichtung, einem Tragmittel (z. B. Lasthaken) und einer Traglasttabelle ausgerüstet sein.

LH 60 M – Ausrüstung GA20

Industry – Kinematik 2A

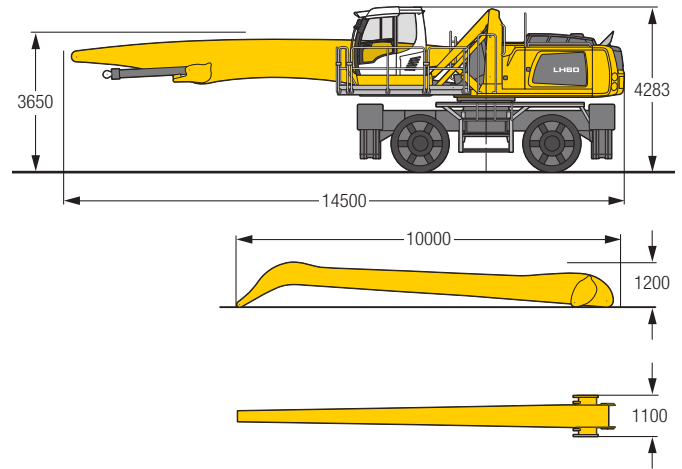


Einsatzgewicht

Das Einsatzgewicht beinhaltet die Grundmaschine mit 4-Pkt.-Abstützung, Fahrerkabine hydr. höhenverstellbar, 4-fach Vollreifen, Ausleger gerade 10,50 m, Stiel abgewinkelt 9,50 m und Mehrschalengreifer GMM 80-5/1,10 m³ halbgeschlossene Schalen.

Gewicht 60.500 kg

Abmessungen



m	Unterwagen	6,0 m		7,5 m		9,0 m		10,5 m		12,0 m		13,5 m		15,0 m		16,5 m		18,0 m		19,5 m		m			
		360°	über Längsrichtung	360°	über Längsrichtung	360°	über Längsrichtung	360°	über Längsrichtung	360°	über Längsrichtung	360°	über Längsrichtung	360°	über Längsrichtung	360°	über Längsrichtung	360°	über Längsrichtung	360°	über Längsrichtung	360°	über Längsrichtung	360°	über Längsrichtung
22,5	4-Pkt. abgestützt																								
21,0	4-Pkt. abgestützt	9,7*	9,7*																				8,2*	8,2*	7,2
19,5	4-Pkt. abgestützt			9,4*	9,4*	8,1*	8,1*																6,6*	6,6*	10,2
18,0	4-Pkt. abgestützt					9,1*	9,1*	8,0*	8,0*	6,3*	6,3*												5,8*	5,8*	12,3
16,5	4-Pkt. abgestützt							8,8*	8,8*	7,8*	7,8*	6,1*	6,1*										5,3*	5,3*	14,0
15,0	4-Pkt. abgestützt							8,8*	8,8*	8,1*	8,1*	7,4*	7,4*	5,5*	5,5*								5,0*	5,0*	15,3
13,5	4-Pkt. abgestützt							8,8*	8,8*	8,0*	8,0*	7,4*	7,4*	6,8*	6,8*								4,8*	4,8*	16,3
12,0	4-Pkt. abgestützt							8,8*	8,8*	8,0*	8,0*	7,3*	7,3*	6,8*	6,8*	6,0*	6,0*						4,6*	4,6*	17,2
10,5	4-Pkt. abgestützt							8,9*	8,9*	8,1*	8,1*	7,4*	7,4*	6,8*	6,8*	6,3*	6,3*						4,5*	4,5*	17,9
9,0	4-Pkt. abgestützt					10,2*	10,2*	9,1*	9,1*	8,2*	8,2*	7,5*	7,5*	6,8*	6,8*	6,3*	6,3*	5,6*	5,6*				4,5*	4,5*	18,5
7,5	4-Pkt. abgestützt			10,3*	10,3*	10,6*	10,6*	9,3*	9,3*	8,4*	8,4*	7,6*	7,6*	6,9*	6,9*	6,3*	6,3*	5,8*	5,8*				4,5*	4,5*	18,9
6,0	4-Pkt. abgestützt	10,0*	10,0*	12,0*	12,0*	11,0*	11,0*	9,6*	9,6*	8,6*	8,6*	7,7*	7,7*	7,0*	7,0*	6,4*	6,4*	5,7*	5,8*				4,5*	4,5*	19,2
4,5	4-Pkt. abgestützt	14,8*	14,8*	13,7*	13,7*	11,5*	11,5*	10,0*	10,0*	8,8*	8,8*	7,8*	7,8*	7,0*	7,0*	6,4*	6,4*	5,6*	5,7*				4,6*	4,6*	19,4
3,0	4-Pkt. abgestützt	18,1*	18,1*	14,4*	14,4*	12,0*	12,0*	10,3*	10,3*	9,0*	9,0*	7,9*	7,9*	7,1*	7,1*	6,4*	6,4*	5,5*	5,6*				4,6*	4,6*	19,4
1,5	4-Pkt. abgestützt	19,1*	19,1*	15,0*	15,0*	12,4*	12,4*	10,5*	10,5*	9,1*	9,1*	8,0*	8,0*	7,1*	7,1*	6,3*	6,3*	5,4*	5,5*				4,5*	4,5*	19,4
0	4-Pkt. abgestützt	13,5*	13,5*	15,3*	15,3*	12,5*	12,5*	10,6*	10,6*	9,1*	9,1*	8,0*	8,0*	7,0*	7,0*	6,1*	6,1*	5,2*	5,2*				4,2*	4,2*	19,2
-1,5	4-Pkt. abgestützt	10,5*	10,5*	15,1*	15,1*	12,4*	12,4*	10,5*	10,5*	9,0*	9,0*	7,8*	7,8*	6,8*	6,8*	5,8*	5,8*	4,7*	4,7*				3,8*	3,8*	18,9
-3,0	4-Pkt. abgestützt	10,1*	10,1*	14,4*	14,4*	11,9*	11,9*	10,1*	10,1*	8,6*	8,6*	7,4*	7,4*	6,3*	6,3*	5,3*	5,3*						4,0*	4,0*	18,0
-4,5	4-Pkt. abgestützt	10,5*	10,5*	13,0*	13,0*	11,0*	11,0*	9,3*	9,3*	7,9*	7,9*	6,7*	6,7*	5,6*	5,6*								4,4*	4,4*	16,4
-6,0	4-Pkt. abgestützt					9,4*	9,4*	8,0*	8,0*	6,8*	6,8*	5,6*	5,6*										5,6*	5,6*	13,6

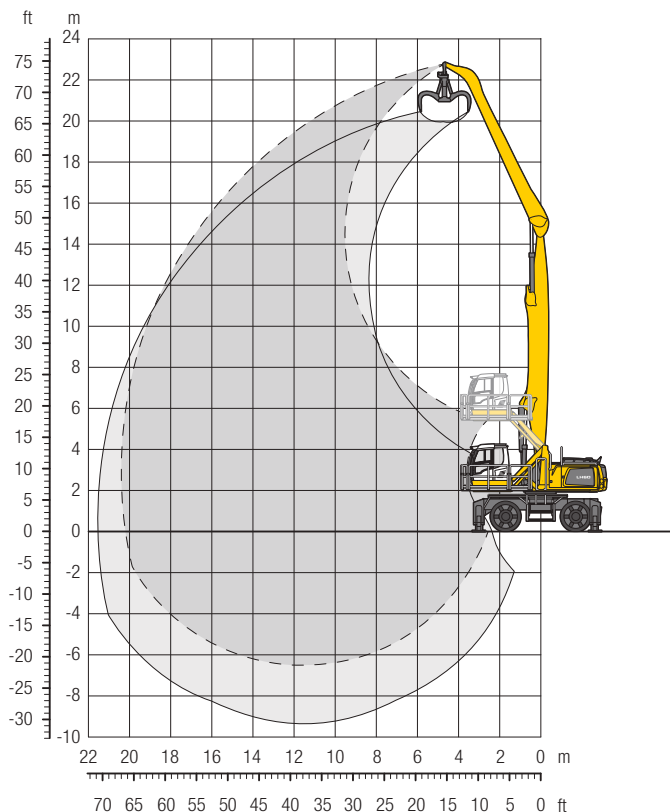
↑ Höhe 360° schwenkbar über Längsrichtung max. Reichweite * begrenzt durch hydr. Hubkraft

Die Traglastwerte sind am Stielende ohne Werkzeug in Tonnen (t) angegeben und gelten auf festem, ebenem Untergrund bei geschlossener Pendelachse. Die Werte quer zum Unterwagen sind 360° schwenkbar. Die Werte längs zum Unterwagen (+/- 15°) sind im abgestützten Zustand über die Starrachse angegeben. Die angegebenen Traglastwerte basieren auf der ISO 10567 und betragen max. 75 % der statischen Kippplast oder 87 % der hydraulischen Hubkraft und werden bei entsprechender Betriebstemperatur erreicht. Durch kontinuierliche Auslegerbewegungen wird diese Betriebstemperatur sichergestellt. Gewichte angebaute Arbeitswerkzeuge (Greifer, Lasthaken, usw.) und Lastaufnahmemittel sind von den Traglastwerten abzuziehen. Die Tragfähigkeit der Maschine wird durch die Stand-sicherheit, das Hubvermögen der hydraulischen Einrichtungen oder die maximal zulässige Traglast des Lasthakens begrenzt.

Gemäß der harmonisierten Europäischen Norm EN 474-5 müssen Hydraulikbagger im Hebezeugbetrieb mit entsprechenden Leitungsbruchsicherungen, einer Überlastwarnrichtung, einem Tragmittel (z. B. Lasthaken) und einer Traglasttabelle ausgerüstet sein.

LH 60 M – Ausrüstung GA21

Industry – Kinematik 2A

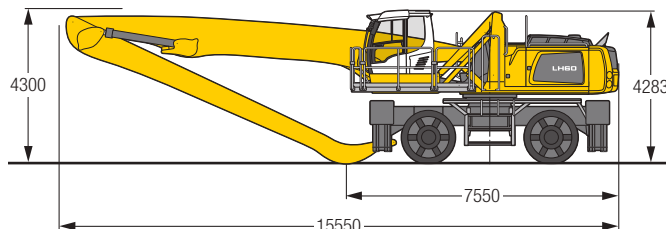


Einsatzgewicht

Das Einsatzgewicht beinhaltet die Grundmaschine mit 4-Pkt.-Abstützung, Fahrerkabine hydr. höhenverstellbar, 4-fach Vollreifen, Ausleger gerade 11,50 m, Stiel abgewinkelt 9,50 m und Mehrschalengreifer GMM 80-5/0,90 m³ halbgeschlossene Schalen.

Gewicht 60.800 kg

Abmessungen



m	Unterwagen	6,0 m		7,5 m		9,0 m		10,5 m		12,0 m		13,5 m		15,0 m		16,5 m		18,0 m		19,5 m		m			
		360°	über Längsrichtung	360°	über Längsrichtung	360°	über Längsrichtung	360°	über Längsrichtung	360°	über Längsrichtung	360°	über Längsrichtung	360°	über Längsrichtung	360°	über Längsrichtung	360°	über Längsrichtung	360°	über Längsrichtung	360°	über Längsrichtung		
22,5	4-Pkt. abgestützt																					9,4*	9,4*	5,8	
21,0	4-Pkt. abgestützt			9,1*	9,1*	7,7*	7,7*																7,0*	7,0*	9,5
19,5	4-Pkt. abgestützt					8,9*	8,9*	7,8*	7,8*														6,0*	6,0*	12,0
18,0	4-Pkt. abgestützt					9,4*	9,4*	8,6*	8,6*	7,6*	7,6*	6,0*	6,0*										5,5*	5,5*	13,8
16,5	4-Pkt. abgestützt							8,8*	8,8*	7,9*	7,9*	7,2*	7,2*	5,6*	5,6*								5,1*	5,1*	15,3
15,0	4-Pkt. abgestützt							8,7*	8,7*	7,8*	7,8*	7,1*	7,1*	6,5*	6,5*								4,9*	4,9*	16,5
13,5	4-Pkt. abgestützt							8,7*	8,7*	7,8*	7,8*	7,1*	7,1*	6,5*	6,5*	5,9*	5,9*						4,7*	4,7*	17,5
12,0	4-Pkt. abgestützt							8,7*	8,7*	7,8*	7,8*	7,1*	7,1*	6,5*	6,5*	5,9*	5,9*	5,2*	5,2*				4,6*	4,6*	18,3
10,5	4-Pkt. abgestützt					10,1*	10,1*	8,8*	8,8*	7,9*	7,9*	7,1*	7,1*	6,5*	6,5*	5,9*	5,9*	5,4*	5,4*				4,5*	4,5*	19,0
9,0	4-Pkt. abgestützt					10,3*	10,3*	9,0*	9,0*	8,0*	8,0*	7,2*	7,2*	6,5*	6,5*	5,9*	5,9*	5,4*	5,4*	4,5*	4,5*		4,5*	4,5*	19,5
7,5	4-Pkt. abgestützt			11,2*	11,2*	10,6*	10,6*	9,2*	9,2*	8,1*	8,1*	7,3*	7,3*	6,6*	6,6*	6,0*	6,0*	5,4*	5,4*	4,8	4,9*	4,5*	4,5*	4,5*	19,9
6,0	4-Pkt. abgestützt	12,2*	12,2*	13,1*	13,1*	11,0*	11,0*	9,5*	9,5*	8,3*	8,3*	7,4*	7,4*	6,6*	6,6*	6,0*	6,0*	5,4*	5,4*	4,8	4,9*	4,4	4,4	4,5*	20,2
4,5	4-Pkt. abgestützt	17,2*	17,2*	13,7*	13,7*	11,3*	11,3*	9,7*	9,7*	8,4*	8,4*	7,5*	7,5*	6,7*	6,7*	6,0*	6,0*	5,4*	5,4*	4,7	4,8*	4,3	4,3*	4,3*	20,4
3,0	4-Pkt. abgestützt	18,0*	18,0*	14,1*	14,1*	11,6*	11,6*	9,9*	9,9*	8,6*	8,6*	7,5*	7,5*	6,7*	6,7*	6,0*	6,0*	5,3	5,3*	4,6	4,6*	4,1*	4,1*	4,1*	20,4
1,5	4-Pkt. abgestützt	10,4*	10,4*	14,4*	14,4*	11,8*	11,8*	10,0*	10,0*	8,6*	8,6*	7,5*	7,5*	6,7*	6,7*	5,9*	5,9*	5,2	5,2*	4,4*	4,4*	3,8*	3,8*	3,8*	20,4
0	4-Pkt. abgestützt	7,3*	7,3*	14,4*	14,4*	11,8*	11,8*	10,0*	10,0*	8,6*	8,6*	7,5*	7,5*	6,5*	6,5*	5,7*	5,7*	5,0*	5,0*	4,1*	4,1*	3,5*	3,5*	3,5*	20,2
-1,5	4-Pkt. abgestützt	6,9*	6,9*	13,4*	13,4*	11,5*	11,5*	9,7*	9,7*	8,4*	8,4*	7,3*	7,3*	6,3*	6,3*	5,5*	5,5*	4,6*	4,6*	3,6*	3,6*	3,2*	3,2*	3,2*	19,9
-3,0	4-Pkt. abgestützt	7,2*	7,2*	12,3*	12,3*	10,9*	10,9*	9,3*	9,3*	8,0*	8,0*	6,9*	6,9*	5,9*	5,9*	5,0*	5,0*	4,1*	4,1*			3,3*	3,3*	3,3*	19,0
-4,5	4-Pkt. abgestützt	8,0*	8,0*	11,4*	11,4*	9,8*	9,8*	8,4*	8,4*	7,3*	7,3*	6,2*	6,2*	5,3*	5,3*	4,3*	4,3*					3,7*	3,7*	3,7*	17,4
-6,0	4-Pkt. abgestützt					8,2*	8,2*	7,2*	7,2*	6,2*	6,2*	5,3*	5,3*									4,6*	4,6*	4,6*	14,6

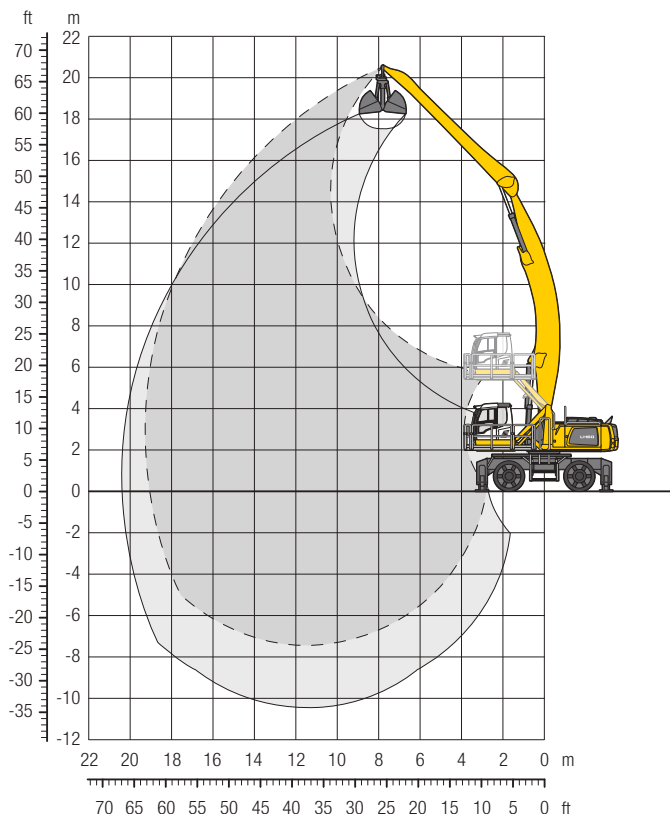
↑ Höhe 360° schwenkbar über Längsrichtung max. Reichweite * begrenzt durch hydr. Hubkraft

Die Traglastwerte sind am Stielende ohne Werkzeug in Tonnen (t) angegeben und gelten auf festem, ebenem Untergrund bei geschlossener Pendelachse. Die Werte quer zum Unterwagen sind 360° schwenkbar. Die Werte längs zum Unterwagen (+/- 15°) sind im abgestützten Zustand über die Starrachse angegeben. Die angegebenen Traglastwerte basieren auf der ISO 10567 und betragen max. 75 % der statischen Kippplast oder 87 % der hydraulischen Hubkraft und werden bei entsprechender Betriebstemperatur erreicht. Durch kontinuierliche Auslegerbewegungen wird diese Betriebstemperatur sichergestellt. Gewichte angebaute Arbeitswerkzeuge (Greifer, Lasthaken, usw.) und Lastaufnahmemittel sind von den Traglastwerten abzuziehen. Die Tragfähigkeit der Maschine wird durch die Stand-sicherheit, das Hubvermögen der hydraulischen Einrichtungen oder die maximal zulässige Traglast des Lasthakens begrenzt.

Gemäß der harmonisierten Europäischen Norm EN 474-5 müssen Hydraulikbagger im Hebezeugbetrieb mit entsprechenden Leitungsbruchsicherungen, einer Überlastwarnrichtung, einem Tragmittel (z. B. Lasthaken) und einer Traglasttabelle ausgerüstet sein.

LH 60 M – Ausrüstung AG19

Industry – Kinematik 2D

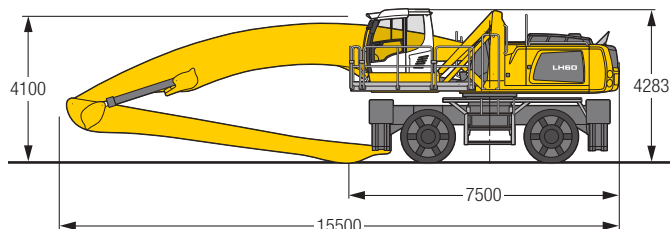


Einsatzgewicht

Das Einsatzgewicht beinhaltet die Grundmaschine mit 4-Pkt.-Abstützung, Fahrerkabine hydr. höhenverstellbar, 4-fach Vollreifen, Ausleger abgewinkelt 11,50 m, Stiel gerade 8,80 m und Schüttgutgreifer GM 20C/2,00 m³.

Gewicht 60.800 kg

Abmessungen



m	Unterwagen	6,0 m		7,5 m		9,0 m		10,5 m		12,0 m		13,5 m		15,0 m		16,5 m		18,0 m		19,5 m		m		
		360°	über Längsrichtung	360°	über Längsrichtung	360°	über Längsrichtung	360°	über Längsrichtung	360°	über Längsrichtung	360°	über Längsrichtung	360°	über Längsrichtung	360°	über Längsrichtung	360°	über Längsrichtung	360°	über Längsrichtung	360°	über Längsrichtung	
21,0	4-Pkt. abgestützt																							
19,5	4-Pkt. abgestützt					7,7*	7,7*															6,6*	6,6*	9,9
18,0	4-Pkt. abgestützt							7,8*	7,8*	6,1*	6,1*											5,9*	5,9*	12,1
16,5	4-Pkt. abgestützt							7,8*	7,8*	7,1*	7,1*	5,9*	5,9*									5,6*	5,6*	13,7
15,0	4-Pkt. abgestützt							7,7*	7,7*	7,0*	7,0*	6,5*	6,5*	5,5*	5,5*							5,3*	5,3*	15,1
13,5	4-Pkt. abgestützt							7,7*	7,7*	7,0*	7,0*	6,4*	6,4*	6,0*	6,0*							5,2*	5,2*	16,2
12,0	4-Pkt. abgestützt							7,8*	7,8*	7,0*	7,0*	6,4*	6,4*	6,0*	6,0*	5,6*	5,6*					5,1*	5,1*	17,1
10,5	4-Pkt. abgestützt							7,9*	7,9*	7,1*	7,1*	6,5*	6,5*	6,0*	6,0*	5,6*	5,6*					5,0*	5,0*	17,8
9,0	4-Pkt. abgestützt					9,2*	9,2*	8,1*	8,1*	7,3*	7,3*	6,6*	6,6*	6,1*	6,1*	5,6*	5,6*	5,2*	5,2*			5,0*	5,0*	18,3
7,5	4-Pkt. abgestützt			11,3*	11,3*	9,6*	9,6*	8,4*	8,4*	7,5*	7,5*	6,7*	6,7*	6,1*	6,1*	5,6*	5,6*	5,2*	5,2*			5,0*	5,0*	18,8
6,0	4-Pkt. abgestützt	14,7*	14,7*	11,9*	11,9*	10,0*	10,0*	8,7*	8,7*	7,7*	7,7*	6,9*	6,9*	6,2*	6,2*	5,7*	5,7*	5,3*	5,3*			5,0*	5,0*	19,1
4,5	4-Pkt. abgestützt	15,9*	15,9*	12,6*	12,6*	10,5*	10,5*	9,0*	9,0*	7,9*	7,9*	7,0*	7,0*	6,3*	6,3*	5,8*	5,8*	5,3*	5,3*			4,9*	4,9*	19,2
3,0	4-Pkt. abgestützt	16,9*	16,9*	13,3*	13,3*	10,9*	10,9*	9,3*	9,3*	8,1*	8,1*	7,2*	7,2*	6,4*	6,4*	5,8*	5,8*	5,3*	5,3*			4,8*	4,8*	19,3
1,5	4-Pkt. abgestützt	10,2*	10,2*	13,8*	13,8*	11,3*	11,3*	9,5*	9,5*	8,3*	8,3*	7,3*	7,3*	6,5*	6,5*	5,8*	5,8*	5,3*	5,3*			4,7*	4,8*	19,2
0	4-Pkt. abgestützt	8,2*	8,2*	14,0*	14,0*	11,5*	11,5*	9,7*	9,7*	8,4*	8,4*	7,3*	7,3*	6,5*	6,5*	5,8*	5,8*	5,2*	5,2*			4,7*	4,7*	19,0
-1,5	4-Pkt. abgestützt	7,9*	7,9*	13,9*	13,9*	11,5*	11,5*	9,7*	9,7*	8,4*	8,4*	7,3*	7,3*	6,5*	6,5*	5,7*	5,7*	5,0*	5,0*			4,6*	4,6*	18,7
-3,0	4-Pkt. abgestützt	8,3*	8,3*	13,0*	13,0*	11,2*	11,2*	9,5*	9,5*	8,2*	8,2*	7,2*	7,2*	6,3*	6,3*	5,5*	5,5*	4,6*	4,6*			4,4*	4,4*	18,3
-4,5	4-Pkt. abgestützt	9,0*	9,0*	12,6*	12,6*	10,7*	10,7*	9,1*	9,1*	7,9*	7,9*	6,8*	6,8*	5,9*	5,9*	5,0*	5,0*					4,2*	4,2*	17,8
-6,0	4-Pkt. abgestützt			11,3*	11,3*	9,7*	9,7*	8,4*	8,4*	7,3*	7,3*	6,3*	6,3*	5,3*	5,3*							4,5*	4,5*	16,2
-7,5	4-Pkt. abgestützt																							

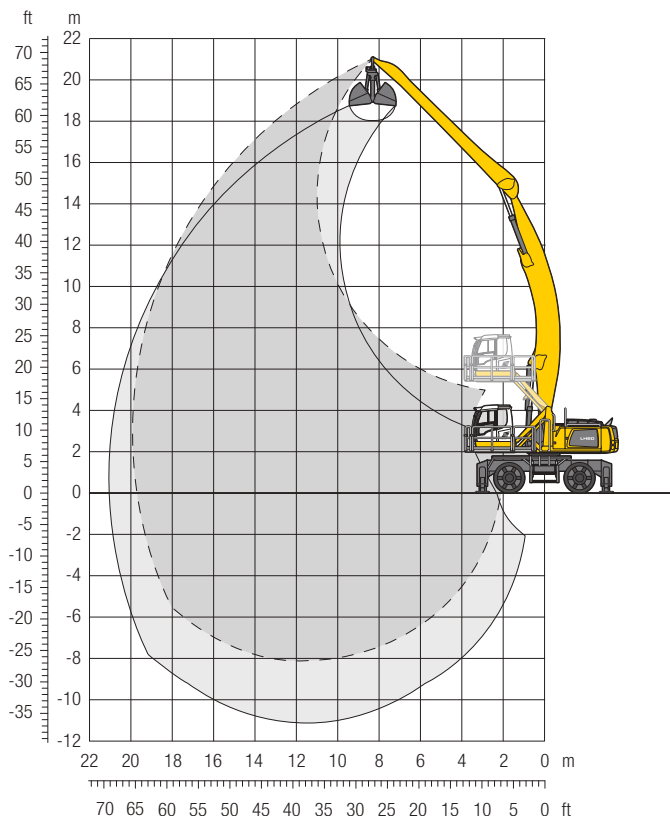
↑ Höhe 360° schwenkbar über Längsrichtung max. Reichweite * begrenzt durch hydr. Hubkraft

Die Traglastwerte sind am Stielende ohne Werkzeug in Tonnen (t) angegeben und gelten auf festem, ebenem Untergrund bei geschlossener Pendelachse. Die Werte quer zum Unterwagen sind 360° schwenkbar. Die Werte längs zum Unterwagen (+/- 15°) sind im abgestützten Zustand über die Starrachse angegeben. Die angegebenen Traglastwerte basieren auf der ISO 10567 und betragen max. 75 % der statischen Kippplast oder 87 % der hydraulischen Hubkraft und werden bei entsprechender Betriebstemperatur erreicht. Durch kontinuierliche Auslegerbewegungen wird diese Betriebstemperatur sichergestellt. Gewichte angebaute Arbeitswerkzeuge (Greifer, Lasthaken, usw.) und Lastaufnahmemittel sind von den Traglastwerten abzuziehen. Die Tragfähigkeit der Maschine wird durch die Standfestigkeit, das Hubvermögen der hydraulischen Einrichtungen oder die maximal zulässige Traglast des Lasthakens begrenzt.

Gemäß der harmonisierten Europäischen Norm EN 474-5 müssen Hydraulikbagger im Hebezeugbetrieb mit entsprechenden Leitungsbruchsicherungen, einer Überlastwarnrichtung, einem Tragmittel (z. B. Lasthaken) und einer Traglasttabelle ausgerüstet sein.

LH 60 M – Ausrüstung AG20

Industry – Kinematik 2D

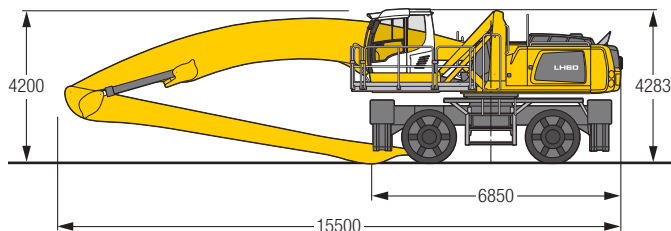


Einsatzgewicht

Das Einsatzgewicht beinhaltet die Grundmaschine mit 4-Pkt.-Abstützung, Fahrerkabine hydr. höhenverstellbar, 4-fach Vollreifen, Ausleger abgewinkelt 11,50 m, Stiel gerade 9,50 m und Schüttgutgreifer GM 20C/2,00 m³.

Gewicht 61.100 kg

Abmessungen



m	Unterwagen	6,0 m		7,5 m		9,0 m		10,5 m		12,0 m		13,5 m		15,0 m		16,5 m		18,0 m		19,5 m		m				
		360°	über Längsrichtung	360°	über Längsrichtung	360°	über Längsrichtung	360°	über Längsrichtung	360°	über Längsrichtung	360°	über Längsrichtung	360°	über Längsrichtung	360°	über Längsrichtung	360°	über Längsrichtung	360°	über Längsrichtung	360°	über Längsrichtung			
21,0	4-Pkt. abgestützt																					6,7*	6,7*	8,5		
19,5	4-Pkt. abgestützt							6,5*	6,5*														5,8*	5,8*	11,1	
18,0	4-Pkt. abgestützt							7,6*	7,6*	6,5*	6,5*												5,3*	5,3*	13,1	
16,5	4-Pkt. abgestützt									6,8*	6,8*	6,2*	6,2*											4,9*	4,9*	14,6
15,0	4-Pkt. abgestützt									6,7*	6,7*	6,2*	6,2*	5,7*	5,7*									4,7*	4,7*	15,9
13,5	4-Pkt. abgestützt									6,7*	6,7*	6,1*	6,1*	5,7*	5,7*	5,3*	5,3*							4,6*	4,6*	16,9
12,0	4-Pkt. abgestützt									6,7*	6,7*	6,2*	6,2*	5,7*	5,7*	5,3*	5,3*							4,5*	4,5*	17,8
10,5	4-Pkt. abgestützt							7,6*	7,6*	6,8*	6,8*	6,2*	6,2*	5,7*	5,7*	5,3*	5,3*	4,9*	4,9*					4,5*	4,5*	18,5
9,0	4-Pkt. abgestützt							7,8*	7,8*	7,0*	7,0*	6,3*	6,3*	5,8*	5,8*	5,3*	5,3*	5,0*	5,0*					4,5*	4,5*	19,0
7,5	4-Pkt. abgestützt					9,2*	9,2*	8,0*	8,0*	7,1*	7,1*	6,4*	6,4*	5,9*	5,9*	5,4*	5,4*	5,0*	5,0*					4,5*	4,5*	19,4
6,0	4-Pkt. abgestützt	14,0*	14,0*	11,4*	11,4*	9,6*	9,6*	8,3*	8,3*	7,3*	7,3*	6,6*	6,6*	6,0*	6,0*	5,5*	5,5*	5,0*	5,0*	4,6*	4,6*			4,6*	4,6*	19,7
4,5	4-Pkt. abgestützt	15,1*	15,1*	12,1*	12,1*	10,0*	10,0*	8,6*	8,6*	7,6*	7,6*	6,7*	6,7*	6,1*	6,1*	5,5*	5,5*	5,1*	5,1*	4,6*	4,6*			4,5*	4,5*	19,9
3,0	4-Pkt. abgestützt	16,2*	16,2*	12,7*	12,7*	10,5*	10,5*	8,9*	8,9*	7,8*	7,8*	6,9*	6,9*	6,2*	6,2*	5,6*	5,6*	5,1*	5,1*	4,6*	4,6*			4,4*	4,5*	19,9
1,5	4-Pkt. abgestützt	13,6*	13,6*	13,2*	13,2*	10,8*	10,8*	9,2*	9,2*	7,9*	7,9*	7,0*	7,0*	6,3*	6,3*	5,6*	5,6*	5,1*	5,1*	4,5	4,5*			4,4	4,4*	19,9
0	4-Pkt. abgestützt	9,3*	9,3*	13,6*	13,6*	11,1*	11,1*	9,4*	9,4*	8,1*	8,1*	7,1*	7,1*	6,3*	6,3*	5,6*	5,6*	5,0*	5,0*	4,4*	4,4*			4,3*	4,3*	19,7
-1,5	4-Pkt. abgestützt	8,3*	8,3*	13,7*	13,7*	11,2*	11,2*	9,4*	9,4*	8,1*	8,1*	7,1*	7,1*	6,3*	6,3*	5,6*	5,6*	4,9*	4,9*					4,2*	4,2*	19,4
-3,0	4-Pkt. abgestützt	8,3*	8,3*	13,4*	13,4*	11,1*	11,1*	9,4*	9,4*	8,0*	8,0*	7,0*	7,0*	6,2*	6,2*	5,4*	5,4*	4,7*	4,7*					4,1*	4,1*	19,0
-4,5	4-Pkt. abgestützt	8,8*	8,8*	12,7*	12,7*	10,7*	10,7*	9,1*	9,1*	7,8*	7,8*	6,8*	6,8*	5,9*	5,9*	5,1*	5,1*	4,2*	4,2*					3,9*	3,9*	18,5
-6,0	4-Pkt. abgestützt	9,4*	9,4*	11,7*	11,7*	9,9*	9,9*	8,5*	8,5*	7,3*	7,3*	6,3*	6,3*	5,4*	5,4*	4,5*	4,5*							3,9*	3,9*	17,4
-7,5	4-Pkt. abgestützt					8,8*	8,8*	7,6*	7,6*	6,5*	6,5*	5,6*	5,6*											4,8*	4,8*	14,8

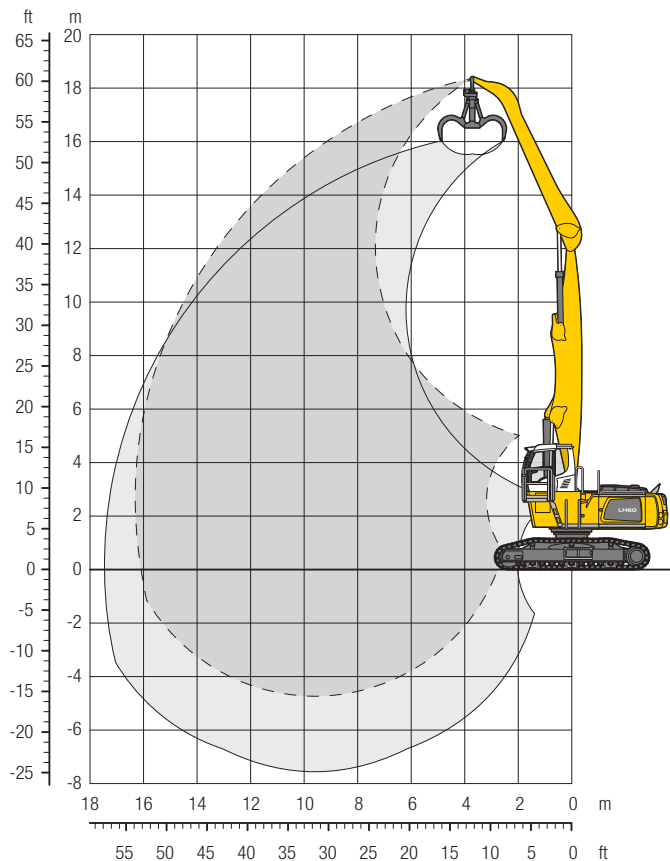
Höhe 360° schwenkbar über Längsrichtung max. Reichweite * begrenzt durch hydr. Hubkraft

Die Traglastwerte sind am Stielende ohne Werkzeug in Tonnen (t) angegeben und gelten auf festem, ebenem Untergrund bei geschlossener Pendelachse. Die Werte quer zum Unterwagen sind 360° schwenkbar. Die Werte längs zum Unterwagen (+/- 15°) sind im abgestützten Zustand über die Starrachse angegeben. Die angegebenen Traglastwerte basieren auf der ISO 10567 und betragen max. 75 % der statischen Kippplast oder 87 % der hydraulischen Hubkraft und werden bei entsprechender Betriebstemperatur erreicht. Durch kontinuierliche Auslegerbewegungen wird diese Betriebstemperatur sichergestellt. Gewichte angebaute Arbeitswerkzeuge (Greifer, Lasthaken, usw.) und Lastaufnahmemittel sind von den Traglastwerten abzuziehen. Die Tragfähigkeit der Maschine wird durch die Stand-sicherheit, das Hubvermögen der hydraulischen Einrichtungen oder die maximal zulässige Traglast des Lasthakens begrenzt.

Gemäß der harmonisierten Europäischen Norm EN 474-5 müssen Hydraulikbagger im Hebezeugbetrieb mit entsprechenden Leitungsbruchsicherungen, einer Überlastwarnrichtung, einem Tragmittel (z. B. Lasthaken) und einer Traglasttabelle ausgerüstet sein.

LH 60 C EW – Ausrüstung GA16

Industry – Kinematik 2A

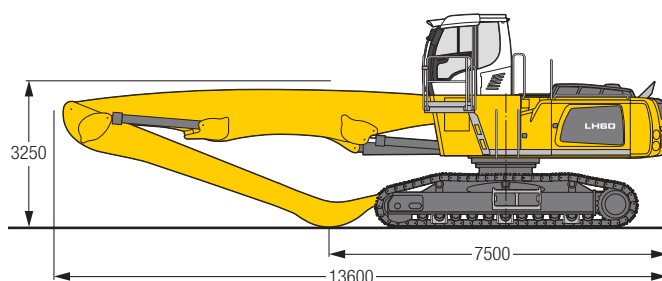


Einsatzgewicht und Bodenbelastung

Das Einsatzgewicht beinhaltet die Grundmaschine mit Fahrerkabinenerhöhung starr, Ausleger gerade 9,50 m, Stiel abgewinkelt 7,30 m und Mehrschalengreifer GMM 80-5/0,90 m³ halbgeschlossene Schalen.

Gewicht	54.800 kg
Bodenplattenbreite	600 mm
Bodenbelastung	auf Anfrage

Abmessungen



m	Unterwagen	6,0 m		7,5 m		9,0 m		10,5 m		12,0 m		13,5 m		15,0 m		16,5 m		18,0 m		19,5 m		m		
		EW	EW	EW	EW	EW	EW	EW	EW	EW	EW	EW	EW	EW	EW	EW	EW	EW	EW	EW	EW	EW	EW	
18,0	EW																					11,8*	11,8*	5,1
16,5	EW																					8,9*	8,9*	8,4
15,0	EW	12,5*	12,5*	10,6*	10,6*																	7,8*	7,8*	10,5
13,5	EW			11,3*	11,3*	10,0*	10,0*	9,0*	9,0*	7,4*	7,4*											7,1*	7,1*	12,1
12,0	EW			11,2*	11,2*	9,9*	9,9*	8,9*	8,9*	8,1*	8,1*											6,8*	6,8*	13,3
10,5	EW			11,2*	11,2*	9,9*	9,9*	8,9*	8,9*	8,1*	8,1*	7,3	7,5*									6,5*	6,5*	14,2
9,0	EW			11,5*	11,5*	10,1*	10,1*	9,0*	9,0*	8,1*	8,1*	7,3	7,5*									6,0	6,4*	15,0
7,5	EW	14,2*	14,2*	11,9*	11,9*	10,3*	10,3*	9,2*	9,2*	8,2*	8,2*	7,2	7,5*	6,0	6,8*							5,6	6,3*	15,5
6,0	EW	15,2*	15,2*	12,5*	12,5*	10,7*	10,7*	9,4*	9,4*	8,4*	8,4*	7,1	7,6*	5,9	6,8*							5,3	6,2	15,9
4,5	EW	16,3*	16,3*	13,2*	13,2*	11,2*	11,2*	9,7*	9,7*	8,3	8,5*	6,9	7,6*	5,8	6,8*							5,1	6,0	16,2
3,0	EW	17,5*	17,5*	13,9*	13,9*	11,6*	11,6*	9,9	9,9*	8,0	8,7*	6,7	7,7*	5,7	6,7							4,9	5,8*	16,3
1,5	EW	18,3*	18,3*	14,4*	14,4*	11,8	11,9*	9,4	10,1*	7,8	8,7*	6,5	7,6*	5,6	6,6*							4,9	5,5*	16,3
0	EW	15,7*	15,7*	14,5*	14,5*	11,3	11,9*	9,1	10,1*	7,5	8,6*	6,4	7,4*	5,5	6,3*							4,9	5,1*	16,1
-1,5	EW	13,7*	13,7*	14,0*	14,0*	10,9	11,6*	8,8	9,7*	7,4	8,3*	6,3	7,0*	5,4	5,6*							4,8*	4,8*	15,7
-3,0	EW	13,9*	13,9*	12,8*	12,8*	10,7*	10,7*	8,7	9,0*	7,3	7,6*	6,2*	6,2*									5,3*	5,3*	14,3
-4,5	EW					9,2*	9,2*	7,7*	7,7*													6,8*	6,8*	11,4
-6,0	EW																							
-7,5	EW																							

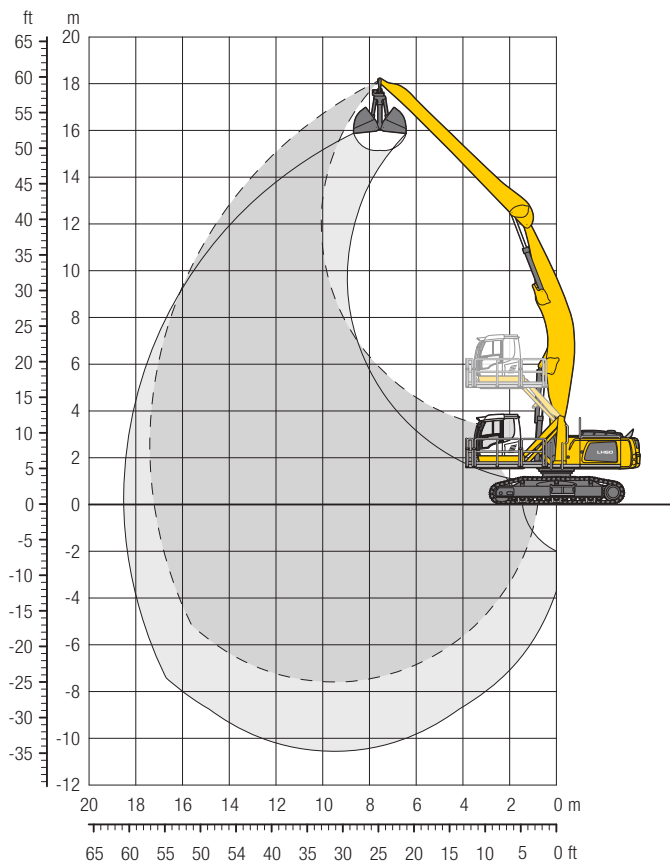
Höhe
 360° schwenkbar
 über Längsrichtung
 max. Reichweite
 * begrenzt durch hydr. Hubkraft

Die Traglastwerte sind am Stielende ohne Werkzeug in Tonnen (t) angegeben und gelten auf festem, ebenem Untergrund 360° schwenkbar. Die Werte gelten für 600 mm breite 3-Steg-Bodenplatten (bzw. Flachbodenplatten). Die angegebenen Traglastwerte basieren auf der ISO 10567 und betragen max. 75% der statischen Kipplast oder 87% der hydraulischen Hubkraft und werden bei entsprechender Betriebstemperatur erreicht. Durch kontinuierliche Auslegerbewegungen wird diese Betriebstemperatur sichergestellt. Gewichte angebaute Arbeitswerkzeuge (Greifer, Lasthaken, usw.) und Lastaufnahmemittel sind von den Traglastwerten abzuziehen. Die Tragfähigkeit der Maschine wird durch die Standsicherheit, das Hubvermögen der hydraulischen Einrichtungen oder die maximal zulässige Traglast des Lasthakens begrenzt.

Gemäß der harmonisierten Europäischen Norm EN 474-5 müssen Hydraulikbagger im Hebezeugbetrieb mit entsprechenden Leitungsbruchsicherungen, einer Überlastwarneinrichtung, einem Tragmittel (z. B. Lasthaken) und einer Traglasttabelle ausgerüstet sein.

LH 60 C EW – Ausrüstung AG17

Industry – Kinematik 2D

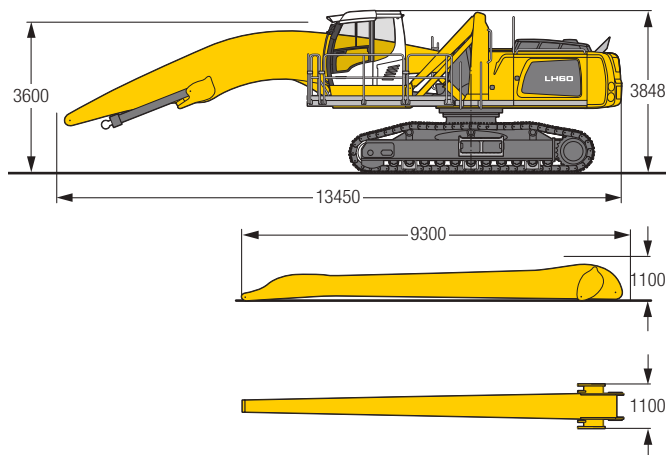


Einsatzgewicht und Bodenbelastung

Das Einsatzgewicht beinhaltet die Grundmaschine mit Fahrerkabine hydr. höhenverstellbar, Ausleger abgewinkelt 9,50 m, Stiel gerade 8,80 m und Schüttgutgreifer GM 20C/1,50 m³.

Gewicht	56.300 kg
Bodenplattenbreite	600 mm
Bodenbelastung	auf Anfrage

Abmessungen



m	Unterwagen	6,0 m		7,5 m		9,0 m		10,5 m		12,0 m		13,5 m		15,0 m		16,5 m		18,0 m		19,5 m		m				
		EW	EW	EW	EW	EW	EW	EW	EW	EW	EW	EW	EW	EW	EW	EW	EW	EW	EW	EW	EW	EW	EW			
18,0	EW																						7,3*	7,3*	7,9	
16,5	EW																							6,3*	6,3*	10,3
15,0	EW					8,0*	8,0*																	5,7*	5,7*	12,1
13,5	EW							7,3*	7,3*	5,9*	5,9*													5,4*	5,4*	13,5
12,0	EW							7,0*	7,0*	6,5*	6,5*	6,2*	6,2*											5,2*	5,2*	14,6
10,5	EW							7,0*	7,0*	6,5*	6,5*	6,1*	6,1*	5,8*	5,8*									5,1*	5,1*	15,4
9,0	EW							7,2*	7,2*	6,6*	6,6*	6,2*	6,2*	5,8*	5,8*									5,0*	5,0*	16,1
7,5	EW					8,2*	8,2*	7,4*	7,4*	6,8*	6,8*	6,3*	6,3*	5,9*	5,9*	5,2	5,4*							5,0*	5,0*	16,7
6,0	EW					8,6*	8,6*	7,7*	7,7*	7,0*	7,0*	6,4*	6,4*	6,0*	6,0*	5,1	5,6*							4,8	5,1*	17,0
4,5	EW	12,7*	12,7*	10,6*	10,6*	9,1*	9,1*	8,0*	8,0*	7,2*	7,2*	6,6*	6,6*	6,0	6,1*	5,0	5,6*							4,6	5,2*	17,3
3,0	EW	14,2*	14,2*	11,5*	11,5*	9,7*	9,7*	8,4*	8,4*	7,5*	7,5*	6,8*	6,8*	5,8	6,2*	4,9	5,7*							4,4	5,3*	17,4
1,5	EW	15,6*	15,6*	12,3*	12,3*	10,3*	10,3*	8,8*	8,8*	7,8*	7,8*	6,7	7,0*	5,6	6,3*	4,8	5,7*							4,4	5,3	17,3
0	EW	16,7*	16,7*	13,1*	13,1*	10,8*	10,8*	9,2*	9,2*	7,7	8,0*	6,5	7,1*	5,5	6,4*	4,7	5,6							4,4	5,3	17,2
-1,5	EW	17,3*	17,3*	13,5*	13,5*	11,1*	11,1*	9,0	9,4*	7,4	8,1*	6,2	7,2*	5,3	6,3*	4,6	5,5*							4,4	5,3*	16,9
-3,0	EW	15,9*	15,9*	13,7*	13,7*	10,7	11,2*	8,7	9,5*	7,2	8,2*	6,1	7,1*	5,2	6,2*									4,6	5,1*	16,5
-4,5	EW	15,2*	15,2*	13,4*	13,4*	10,4	11,0*	8,4	9,3*	7,0	7,9*	6,0	6,8*	5,2	5,7*									4,8	5,0*	15,9
-6,0	EW	15,3*	15,3*	12,5*	12,5*	10,3	10,4*	8,3	8,7*	6,9	7,4*	5,9	6,1*											5,2*	5,2*	14,5
-7,5	EW					9,1*	9,1*	7,6*	7,6*															7,6*	7,6*	10,6

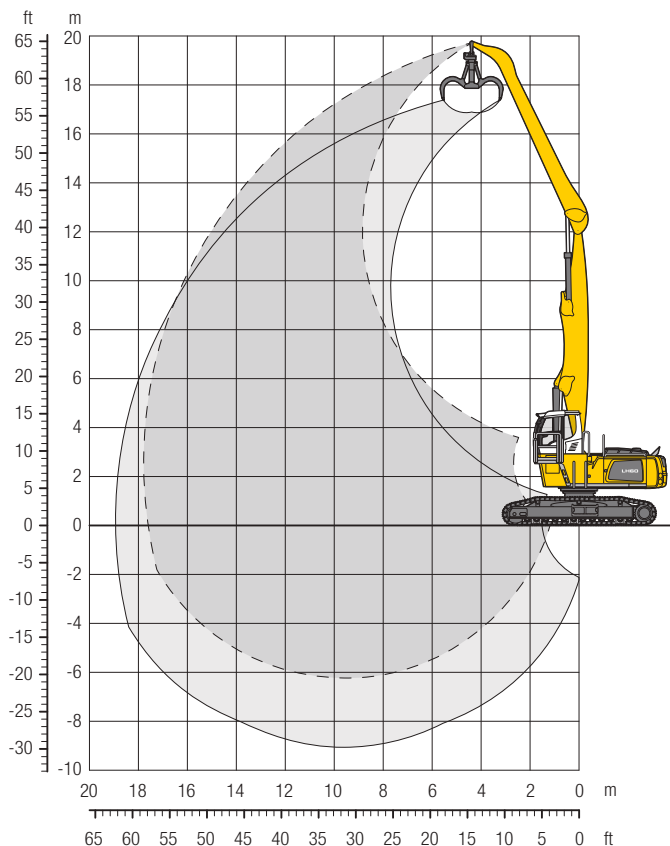
↑ Höhe ↻ 360° schwenkbar ↕ über Längsrichtung 🚧 max. Reichweite * begrenzt durch hydr. Hubkraft

Die Traglastwerte sind am Stielende ohne Werkzeug in Tonnen (t) angegeben und gelten auf festem, ebenem Untergrund 360° schwenkbar. Die Werte gelten für 600 mm breite 3-Step-Bodenplatten (bzw. Flachbodenplatten). Die angegebenen Traglastwerte basieren auf der ISO 10567 und betragen max. 75% der statischen Kipplast oder 87% der hydraulischen Hubkraft und werden bei entsprechender Betriebstemperatur erreicht. Durch kontinuierliche Auslegerbewegungen wird diese Betriebstemperatur sichergestellt. Gewichte angebaute Arbeitswerkzeuge (Greifer, Lasthaken, usw.) und Lastaufnahmemittel sind von den Traglastwerten abzuziehen. Die Tragfähigkeit der Maschine wird durch die Standsicherheit, das Hubvermögen der hydraulischen Einrichtungen oder die maximal zulässige Traglast des Lasthakens begrenzt.

Gemäß der harmonisierten Europäischen Norm EN 474-5 müssen Hydraulikbagger im Hebezeugbetrieb mit entsprechenden Leitungsbruchsicherungen, einer Überlastwarneinrichtung, einem Tragmittel (z. B. Lasthaken) und einer Traglasttabelle ausgerüstet sein.

LH 60 C SW – Ausrüstung GA18

Industry – Kinematik 2A

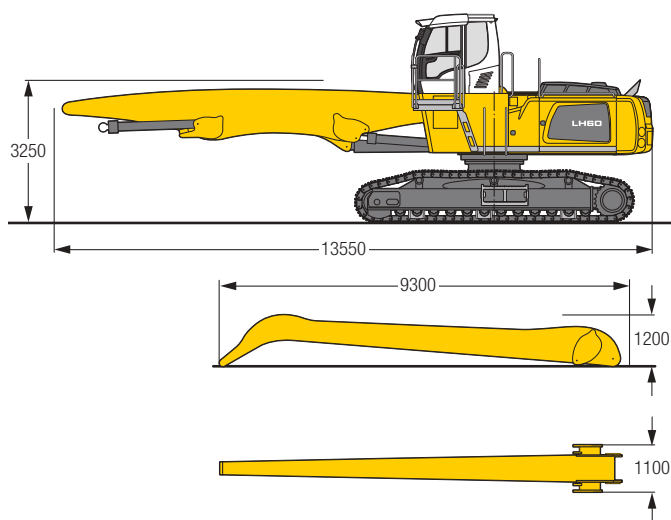


Einsatzgewicht und Bodenbelastung

Das Einsatzgewicht beinhaltet die Grundmaschine mit Fahrerkabinenerhöhung starr, Ausleger gerade 9,50 m, Stiel abgewinkelt 8,80 m und Mehrschalengreifer GMM 80-5/0,90 m³ halbgeschlossene Schalen.

Gewicht	56.900 kg
Bodenplattenbreite	600 mm
Bodenbelastung	auf Anfrage

Abmessungen



m	Unterwagen	6,0 m		7,5 m		9,0 m		10,5 m		12,0 m		13,5 m		15,0 m		16,5 m		18,0 m		19,5 m		m		
		SW	SW	SW	SW	SW	SW	SW	SW	SW	SW	SW	SW	SW	SW	SW	SW	SW	SW	SW	SW	SW	SW	SW
19,5	SW																					10,4*	10,4*	5,2
18,0	SW																					7,6*	7,6*	8,7
16,5	SW			9,4*	9,4*																	6,5*	6,5*	11,0
15,0	SW					9,2*	9,2*	7,4*	7,4*													5,9*	5,9*	12,7
13,5	SW					10,0*	10,0*	8,9*	8,9*	7,2*	7,2*											5,6*	5,6*	14,0
12,0	SW					10,2*	10,2*	9,3*	9,3*	8,6*	8,6*	6,6*	6,6*									5,3*	5,3*	15,1
10,5	SW					10,3*	10,3*	9,3*	9,3*	8,6*	8,6*	8,0*	8,0*	6,9	7,1*							5,1*	5,1*	15,9
9,0	SW					10,5*	10,5*	9,5*	9,5*	8,7*	8,7*	8,0*	8,0*	6,8	7,5*	5,3*	5,3*					5,1*	5,1*	16,6
7,5	SW					10,8*	10,8*	9,7*	9,7*	8,8*	8,8*	8,1*	8,1*	6,8	7,5*	5,6	6,6*					5,0*	5,0*	17,1
6,0	SW			12,4*	12,4*	11,3*	11,3*	10,0*	10,0*	9,1*	9,1*	8,0	8,2*	6,6	7,6*	5,6	6,9*					5,0	5,0*	17,4
4,5	SW	13,4*	13,4*	13,8*	13,8*	11,9*	11,9*	10,4*	10,4*	9,3*	9,3*	7,8	8,4*	6,5	7,6*	5,5	6,9*					4,8	5,1*	17,7
3,0	SW	18,3*	18,3*	14,8*	14,8*	12,5*	12,5*	10,8*	10,8*	9,1	9,5*	7,5	8,5*	6,3	7,7*	5,4	6,8*					4,7	5,2*	17,8
1,5	SW	19,7*	19,7*	15,6*	15,6*	13,0*	13,0*	10,7	11,1*	8,7	9,7*	7,3	8,6*	6,2	7,6*	5,3	6,7*					4,7	5,3*	17,8
0	SW	20,6*	20,6*	16,2*	16,2*	12,8	13,3*	10,2	11,3*	8,4	9,8*	7,1	8,6*	6,0	7,5*	5,2	6,4*					4,7	5,3*	17,6
-1,5	SW	16,9*	16,9*	15,9	16,3*	12,3	13,4*	9,9	11,3*	8,1	9,7*	6,9	8,4*	5,9	7,2*	5,1	5,9*					4,8	4,9*	17,3
-3,0	SW	14,6*	14,6*	15,4	15,7*	11,9	13,0*	9,6	10,9*	8,0	9,3*	6,7	7,9*	5,8	6,6*							5,0*	5,0*	16,4
-4,5	SW	14,4*	14,4*	14,4*	14,4*	11,7	12,0*	9,4	10,1*	7,8	8,5*	6,7	7,0*									5,7*	5,7*	14,8
-6,0	SW					10,3*	10,3*	8,6*	8,6*													7,5*	7,5*	11,6

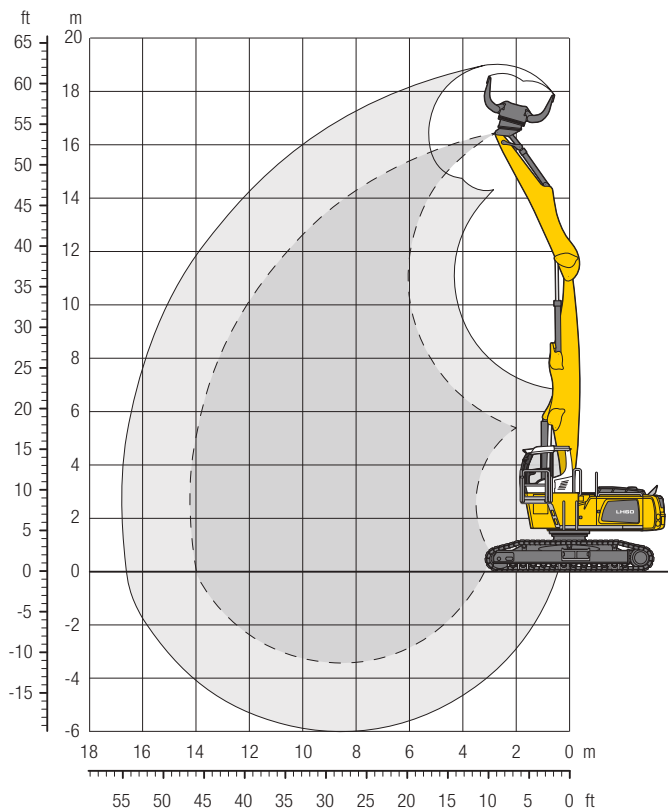
Höhe 360° schwenkbar über Längsrichtung max. Reichweite * begrenzt durch hydr. Hubkraft

Die Traglastwerte sind am Stielende ohne Werkzeug in Tonnen (t) angegeben und gelten auf festem, ebenem Untergrund 360° schwenkbar. Die Werte gelten für 600 mm breite 3-Steg-Bodenplatten (bzw. Flachbodenplatten). Die angegebenen Traglastwerte basieren auf der ISO 10567 und betragen max. 75% der statischen Kipplast oder 87% der hydraulischen Hubkraft und werden bei entsprechender Betriebstemperatur erreicht. Durch kontinuierliche Auslegerbewegungen wird diese Betriebstemperatur sichergestellt. Gewichte angebaute Arbeitswerkzeuge (Greifer, Lasthaken, usw.) und Lastaufnahmemittel sind von den Traglastwerten abzuziehen. Die Tragfähigkeit der Maschine wird durch die Standsicherheit, das Hubvermögen der hydraulischen Einrichtungen oder die maximal zulässige Traglast des Lasthakens begrenzt.

Gemäß der harmonisierten Europäischen Norm EN 474-5 müssen Hydraulikbagger im Hebezeugbetrieb mit entsprechenden Leitungsbruchsicherungen, einer Überlastwarnrichtung, einem Tragmittel (z. B. Lasthaken) und einer Traglasttabelle ausgerüstet sein.

LH 60 C SW – Ausrüstung GK14

Industry – Kinematik 2A

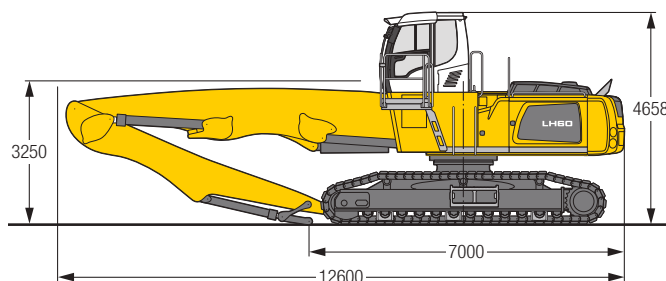


Einsatzgewicht und Bodenbelastung

Das Einsatzgewicht beinhaltet die Grundmaschine mit Fahrerkabinenerhöhung starr, Ausleger gerade 8,50 m, Stiel mit Kippkinematik 6,00 m und Sortiergreifer SG 40/1,60 m³ gelochte Schalen.

Gewicht	57.400 kg
Bodenplattenbreite	600 mm
Bodenbelastung	auf Anfrage

Abmessungen



m	Unterwagen	6,0 m		7,5 m		9,0 m		10,5 m		12,0 m		13,5 m		15,0 m		16,5 m		18,0 m		19,5 m		m	
		SW	SW	SW	SW	SW	SW	SW	SW	SW	SW	SW	SW	SW	SW	SW	SW	SW	SW	SW	SW	SW	SW
19,5	SW																						
18,0	SW																						
16,5	SW																						
15,0	SW	13,5*	13,5*																		11,4*	11,4*	6,8
13,5	SW	15,2*	15,2*	13,3*	13,3*	9,6*	9,6*														9,5*	9,5*	9,0
12,0	SW	15,4*	15,4*	13,3*	13,3*	11,9*	11,9*	9,0*	9,0*												8,5*	8,5*	10,6
10,5	SW			13,3*	13,3*	11,8*	11,8*	10,7*	10,7*												8,0*	8,0*	11,8
9,0	SW	15,7*	15,7*	13,5*	13,5*	11,9*	11,9*	10,7*	10,7*	9,0	9,8*										7,6*	7,6*	12,7
7,5	SW	16,5*	16,5*	13,9*	13,9*	12,2*	12,2*	10,8*	10,8*	9,0	9,8*										7,4	7,5*	13,3
6,0	SW	17,7*	17,7*	14,7*	14,7*	12,6*	12,6*	11,1*	11,1*	8,8	9,9*	7,2	8,7*								6,9	7,4*	13,8
4,5	SW	19,2*	19,2*	15,5*	15,5*	13,1*	13,1*	10,8	11,3*	8,7	9,9*	7,1	8,7*								6,6	7,5*	14,1
3,0	SW	20,6*	20,6*	16,3*	16,3*	13,2	13,5*	10,4	11,5*	8,5	10,0*	7,0	8,5*								6,4	7,6*	14,2
1,5	SW	21,3*	21,3*	16,7*	16,7*	12,8	13,7*	10,1	11,6*	8,3	9,8*	6,9	8,1*								6,4	7,1*	14,2
0	SW	20,9*	20,9*	16,2	16,6*	12,4	13,6*	9,9	11,3*	8,1	9,4*	6,9	7,3*								6,3*	6,3*	14,0
-1,5	SW	18,8*	18,8*	15,6*	15,6*	12,1	12,8*	9,7	10,5*	8,1	8,4*										6,8*	6,8*	13,0
-3,0	SW			13,4*	13,4*	11,1*	11,1*	8,9*	8,9*												8,4*	8,4*	10,8
-4,5	SW																						
-6,0	SW																						

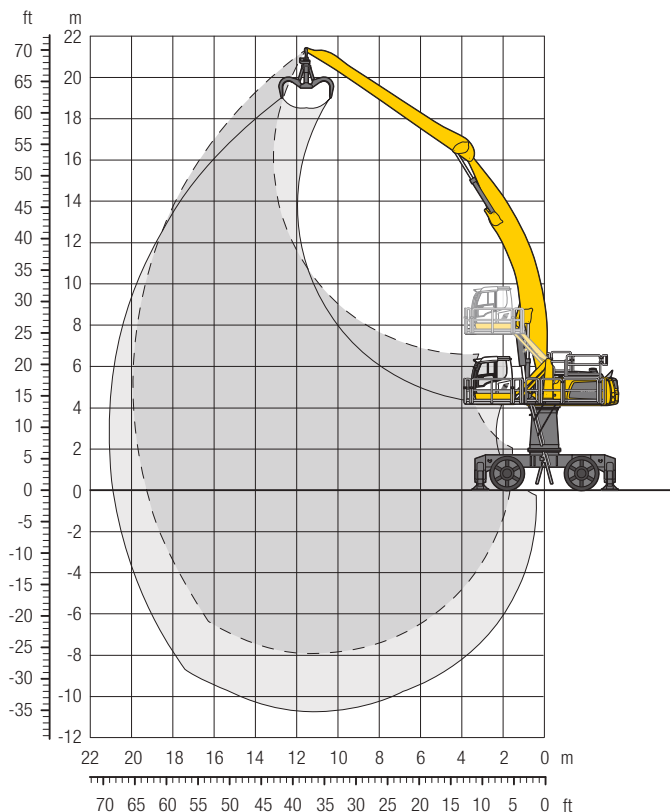
Höhe
 360° schwenkbar
 über Längsrichtung
 max. Reichweite
 * begrenzt durch hydr. Hubkraft

Die Traglastwerte sind am Stielende ohne Werkzeug in Tonnen (t) angegeben und gelten auf festem, ebenem Untergrund 360° schwenkbar. Die Werte gelten für 600 mm breite 3-Steg-Bodenplatten (bzw. Flachbodenplatten). Die angegebenen Traglastwerte basieren auf der ISO 10567 und betragen max. 75% der statischen Kipplast oder 87% der hydraulischen Hubkraft und werden bei entsprechender Betriebstemperatur erreicht. Durch kontinuierliche Auslegerbewegungen wird diese Betriebstemperatur sichergestellt. Gewichte angebaute Arbeitswerkzeuge (Greifer, Lasthaken, usw.) und Lastaufnahmemittel sind von den Traglastwerten abzuziehen. Die Tragfähigkeit der Maschine wird durch die Standsicherheit, das Hubvermögen der hydraulischen Einrichtungen oder die maximal zulässige Traglast des Lasthakens begrenzt.

Gemäß der harmonisierten Europäischen Norm EN 474-5 müssen Hydraulikbagger im Hebezeugbetrieb mit entsprechenden Leitungsbruchsicherungen, einer Überlastwarneinrichtung, einem Tragmittel (z. B. Lasthaken) und einer Traglasttabelle ausgerüstet sein.

LH 60 M HR – Ausrüstung AG20

Industry – Kinematik 2C

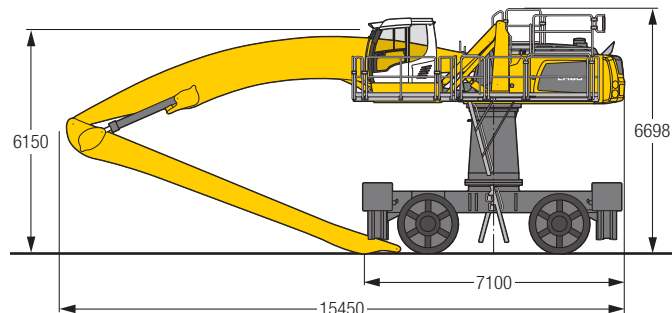


Einsatzgewicht

Das Einsatzgewicht beinhaltet die Grundmaschine mit 4-Pkt.-Abstützung, Turmerhöhung 2.000 mm, Fahrerkabine hydr. höhenverstellbar, 4-fach Vollreifen, Ausleger abgewinkelt 11,50 m, Stiel gerade 9,50 m und Mehrschalengreifer GMM 80-5/1,10 m³ halbgeschlossene Schalen.

Gewicht 72.200 kg

Abmessungen



m	Unterwagen	6,0 m		7,5 m		9,0 m		10,5 m		12,0 m		13,5 m		15,0 m		16,5 m		18,0 m		19,5 m		m			
		360°	über Längsrichtung	360°	über Längsrichtung	360°	über Längsrichtung	360°	über Längsrichtung	360°	über Längsrichtung	360°	über Längsrichtung	360°	über Längsrichtung	360°	über Längsrichtung	360°	über Längsrichtung	360°	über Längsrichtung	360°	über Längsrichtung		
21,0	4-Pkt. abgestützt																					5,5*	5,5*	12,0	
19,5	4-Pkt. abgestützt											5,5*	5,5*										5,1*	5,1*	13,8
18,0	4-Pkt. abgestützt											5,5*	5,5*	5,1*	5,1*								4,9*	4,9*	15,2
16,5	4-Pkt. abgestützt											5,5*	5,5*	5,1*	5,1*								4,7*	4,7*	16,3
15,0	4-Pkt. abgestützt											5,5*	5,5*	5,1*	5,1*	4,8*	4,8*						4,6*	4,6*	17,3
13,5	4-Pkt. abgestützt											5,5*	5,5*	5,1*	5,1*	4,8*	4,8*	4,6*	4,6*				4,5*	4,5*	18,1
12,0	4-Pkt. abgestützt											5,6*	5,6*	5,2*	5,2*	4,9*	4,9*	4,6*	4,6*				4,5*	4,5*	18,7
10,5	4-Pkt. abgestützt									6,3*	6,3*	5,7*	5,7*	5,3*	5,3*	4,9*	4,9*	4,6*	4,6*				4,4*	4,4*	19,2
9,0	4-Pkt. abgestützt							7,3*	7,3*	6,5*	6,5*	5,9*	5,9*	5,4*	5,4*	5,0*	5,0*	4,7*	4,7*	4,4*	4,4*	4,4*	4,4*	19,6	
7,5	4-Pkt. abgestützt					8,8*	8,8*	7,6*	7,6*	6,8*	6,8*	6,1*	6,1*	5,5*	5,5*	5,1*	5,1*	4,7*	4,7*	4,4*	4,4*	4,4*	4,4*	19,8	
6,0	4-Pkt. abgestützt	14,1*	14,1*	11,2*	11,2*	9,3*	9,3*	8,0*	8,0*	7,0*	7,0*	6,3*	6,3*	5,7*	5,7*	5,2*	5,2*	4,8*	4,8*	4,5*	4,5*	4,4*	4,4*	19,9	
4,5	4-Pkt. abgestützt	15,4*	15,4*	12,0*	12,0*	9,8*	9,8*	8,4*	8,4*	7,3*	7,3*	6,5*	6,5*	5,8*	5,8*	5,3*	5,3*	4,9*	4,9*	4,5*	4,5*	4,4*	4,4*	19,9	
3,0	4-Pkt. abgestützt	11,0*	11,0*	12,6*	12,6*	10,3*	10,3*	8,7*	8,7*	7,5*	7,5*	6,7*	6,7*	6,0*	6,0*	5,4*	5,4*	4,9*	4,9*	4,5*	4,5*	4,3*	4,3*	19,8	
1,5	4-Pkt. abgestützt	8,7*	8,7*	13,1*	13,1*	10,7*	10,7*	9,0*	9,0*	7,7*	7,7*	6,8*	6,8*	6,1*	6,1*	5,5*	5,5*	4,9*	4,9*	4,4*	4,4*	4,3*	4,3*	19,6	
0	4-Pkt. abgestützt	8,3*	8,3*	13,3*	13,3*	10,9*	10,9*	9,1*	9,1*	7,9*	7,9*	6,9*	6,9*	6,1*	6,1*	5,4*	5,4*	4,8*	4,8*			4,3*	4,3*	19,3	
-1,5	4-Pkt. abgestützt	8,5*	8,5*	13,2*	13,2*	10,8*	10,8*	9,1*	9,1*	7,9*	7,9*	6,9*	6,9*	6,0*	6,0*	5,3*	5,3*	4,7*	4,7*			4,2*	4,2*	18,8	
-3,0	4-Pkt. abgestützt	9,0*	9,0*	12,7*	12,7*	10,5*	10,5*	8,9*	8,9*	7,7*	7,7*	6,7*	6,7*	5,9*	5,9*	5,1*	5,1*	4,2*	4,2*			4,1*	4,1*	18,2	
-4,5	4-Pkt. abgestützt	9,6*	9,6*	11,7*	11,7*	9,9*	9,9*	8,5*	8,5*	7,3*	7,3*	6,3*	6,3*	5,4*	5,4*	4,6*	4,6*					3,9*	3,9*	17,4	
-6,0	4-Pkt. abgestützt	10,4*	10,4*	10,3*	10,3*	8,9*	8,9*	7,7*	7,7*	6,6*	6,6*	5,6*	5,6*	4,7*	4,7*	3,6*	3,6*					3,6*	3,6*	16,5	
-7,5	4-Pkt. abgestützt			7,3*	7,3*	6,4*	6,4*	5,4*	5,4*	4,5*	4,5*											4,2*	4,2*	13,9	

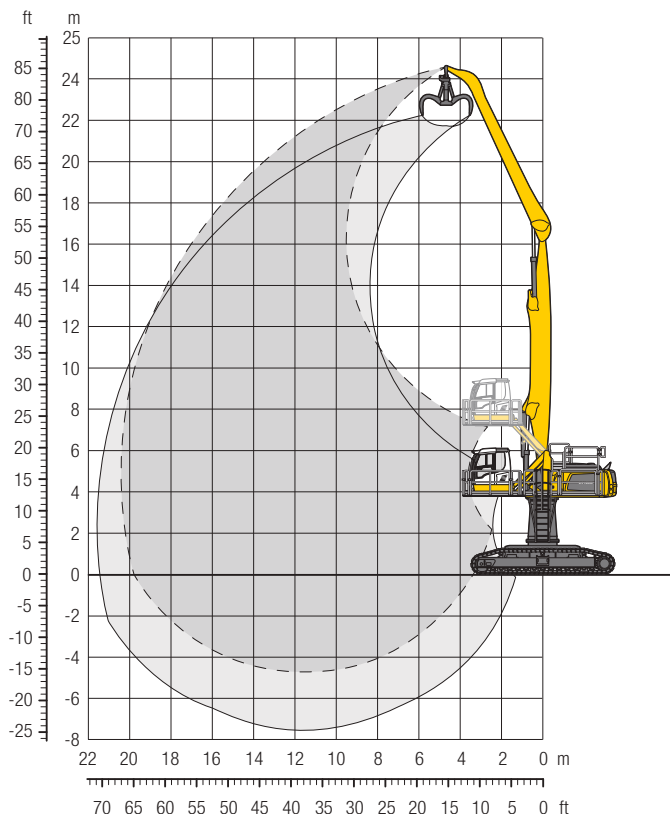
↑ Höhe 360° schwenkbar über Längsrichtung max. Reichweite * begrenzt durch hydr. Hubkraft

Die Traglastwerte sind am Stielende ohne Werkzeug in Tonnen (t) angegeben und gelten auf festem, ebenem Untergrund bei geschlossener Pendelachse. Die Werte quer zum Unterwagen sind 360° schwenkbar. Die Werte längs zum Unterwagen (+/- 15°) sind im abgestützten Zustand über die Starrachse angegeben. Die angegebenen Traglastwerte basieren auf der ISO 10567 und betragen max. 75 % der statischen Kipplast oder 87 % der hydraulischen Hubkraft und werden bei entsprechender Betriebstemperatur erreicht. Durch kontinuierliche Auslegerbewegungen wird diese Betriebstemperatur sichergestellt. Gewichte angebaute Arbeitswerkzeuge (Greifer, Lasthaken, usw.) und Lastaufnahmemittel sind von den Traglastwerten abzuziehen. Die Tragfähigkeit der Maschine wird durch die Stand-sicherheit, das Hubvermögen der hydraulischen Einrichtungen oder die maximal zulässige Traglast des Lasthakens begrenzt.

Gemäß der harmonisierten Europäischen Norm EN 474-5 müssen Hydraulikbagger im Hebezeugbetrieb mit entsprechenden Leitungsbruchsicherungen, einer Überlastwarnrichtung, einem Tragmittel (z. B. Lasthaken) und einer Traglasttabelle ausgerüstet sein.

LH 60 C HR – Ausrüstung GA21

Industry – Kinematik 2A

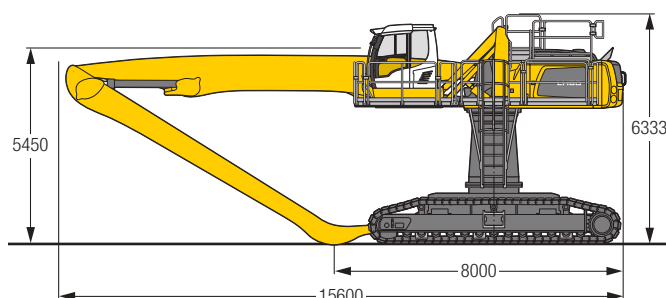


Einsatzgewicht und Bodenbelastung

Das Einsatzgewicht beinhaltet die Grundmaschine mit Turmerhöhung 2.000 mm, Fahrerkabine hydr. höhenverstellbar, Ausleger gerade 11,50 m, Stiel abgewinkelt 9,50 m und Mehrschalen-greifer GMM 80-5/1,10 m³ halbgeschlossene Schalen.

Gewicht	73.000 kg
Bodenplattenbreite	750 mm
Bodenbelastung	auf Anfrage

Abmessungen



m	Unterwagen	6,0 m		7,5 m		9,0 m		10,5 m		12,0 m		13,5 m		15,0 m		16,5 m		18,0 m		19,5 m		m			
		SW	SW	SW	SW	SW	SW	SW	SW	SW	SW	SW	SW	SW	SW	SW	SW	SW	SW	SW	SW	SW	SW		
24,0	SW	9,4*	9,4*																			8,8*	8,8*	6,5	
22,5	SW			9,3*	9,3*	8,0*	8,0*															6,8*	6,8*	9,9	
21,0	SW					9,0*	9,0*	7,9*	7,9*	6,3*	6,3*											5,9*	5,9*	12,2	
19,5	SW					9,4*	9,4*	8,7*	8,7*	7,8*	7,8*	6,2*	6,2*									5,4*	5,4*	14,0	
18,0	SW							8,8*	8,8*	7,9*	7,9*	7,1*	7,1*	5,9*	5,9*							5,1*	5,1*	15,5	
16,5	SW							8,7*	8,7*	7,8*	7,8*	7,1*	7,1*	6,5*	6,5*	5,1*	5,1*					4,8*	4,8*	16,6	
15,0	SW							8,7*	8,7*	7,8*	7,8*	7,1*	7,1*	6,5*	6,5*	5,9*	5,9*					4,7*	4,7*	17,6	
13,5	SW							8,8*	8,8*	7,8*	7,8*	7,1*	7,1*	6,5*	6,5*	5,9*	5,9*	5,4*	5,4*			4,6*	4,6*	18,4	
12,0	SW					10,1*	10,1*	8,9*	8,9*	7,9*	7,9*	7,1*	7,1*	6,5*	6,5*	5,9*	5,9*	5,4*	5,4*			4,5*	4,5*	19,1	
10,5	SW					10,4*	10,4*	9,0*	9,0*	8,0*	8,0*	7,2*	7,2*	6,5*	6,5*	5,9*	5,9*	5,4*	5,4*	4,7*	4,7*	4,5*	4,5*	19,6	
9,0	SW																							20,0	
7,5	SW					11,4*	11,4*	10,7*	10,7*	9,3*	9,3*	8,2*	8,2*	7,3*	7,3*	6,6*	6,6*	6,0*	6,0*	5,4*	5,4*	4,9*	4,9*	4,5*	20,2
6,0	SW					13,0*	13,0*	13,2*	13,2*	11,0*	11,0*	9,5*	9,5*	8,3*	8,3*	7,4*	7,4*	6,6*	6,6*	6,0*	6,0*	5,4*	5,4*	4,8*	20,4
4,5	SW					17,3*	17,3*	13,7*	13,7*	11,4*	11,4*	9,7*	9,7*	8,5*	8,5*	7,5*	7,5*	6,7*	6,7*	6,0*	6,0*	5,4*	5,4*	4,7*	20,4
3,0	SW					18,1*	18,1*	14,2*	14,2*	11,7*	11,7*	9,9*	9,9*	8,6*	8,6*	7,5*	7,5*	6,7*	6,7*	6,0*	6,0*	5,3*	5,3*	4,6*	20,4
1,5	SW					9,6*	9,6*	14,4*	14,4*	11,8*	11,8*	10,0*	10,0*	8,6*	8,6*	7,5*	7,5*	6,6*	6,6*	5,9*	5,9*	5,2*	5,2*	4,4*	20,3
0	SW					7,1*	7,1*	14,3*	14,3*	11,8*	11,8*	9,9*	9,9*	8,5*	8,5*	7,4*	7,4*	6,5*	6,5*	5,7*	5,7*	4,9*	4,9*	4,0*	20,2
-1,5	SW					6,9*	6,9*	13,2*	13,2*	11,5*	11,5*	9,7*	9,7*	8,3*	8,3*	7,2*	7,2*	6,3*	6,3*	5,4*	5,4*	4,6*	4,6*	3,5*	19,8
-3,0	SW					7,3*	7,3*	12,2*	12,2*	10,8*	10,8*	9,2*	9,2*	7,9*	7,9*	6,8*	6,8*	5,8*	5,8*	4,9*	4,9*	4,0*	4,0*	3,3*	18,8
-4,5	SW							11,1*	11,1*	9,6*	9,6*	8,3*	8,3*	7,1*	7,1*	6,1*	6,1*	5,2*	5,2*	4,2*	4,2*			3,8*	17,1
	SW							7,0*	7,0*	6,0*	6,0*	5,1*	5,1*											13,9	

Höhe
 360° schwenkbar
 über Längsrichtung
 max. Reichweite
 * begrenzt durch hydr. Hubkraft

Die Traglastwerte sind am Stielende ohne Werkzeug in Tonnen (t) angegeben und gelten auf festem, ebenem Untergrund 360° schwenkbar. Die Werte gelten für 750 mm breite Flachbodenplatten. Die angegebenen Traglastwerte basieren auf der ISO 10567 und betragen max. 75 % der statischen Kipplast oder 87 % der hydraulischen Hubkraft und werden bei entsprechender Betriebstemperatur erreicht. Durch kontinuierliche Auslegerbewegungen wird diese Betriebstemperatur sichergestellt. Gewichte angebaute Arbeitswerkzeuge (Greifer, Lasthaken, usw.) und Lastaufnahmemittel sind von den Traglastwerten abzuziehen. Die Tragfähigkeit der Maschine wird durch die Standsicherheit, das Hubvermögen der hydraulischen Einrichtungen oder die maximal zulässige Traglast des Lasthakens begrenzt. Gemäß der harmonisierten Europäischen Norm EN 474-5 müssen Hydraulikbagger im Hebezeugbetrieb mit entsprechenden Leitungsbruchsicherungen, einer Überlastwarninrichtung, einem Tragmittel (z. B. Lasthaken) und einer Traglasttabelle ausgerüstet sein.

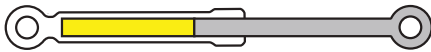


Liebherr ERC-System

ERC-System – Mehr Leistungsfähigkeit, weniger Verbrauch

Durch das Absenken der Ausrüstung wird Energie im ERC-System gespeichert. Die gespeicherte Energie steht der Maschine zusätzlich zur Motorleistung zur Verfügung. Beim Anheben der Ausrüstung wird die gespeicherte Energie frei-

gesetzt und spiegelt sich in kraftvollen, homogenen Arbeitspielen wieder. Das Resultat ist eine deutliche Kraftstoffeinsparung bei gleichzeitiger Leistungssteigerung.



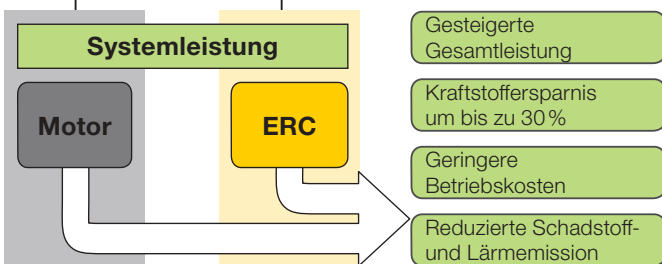
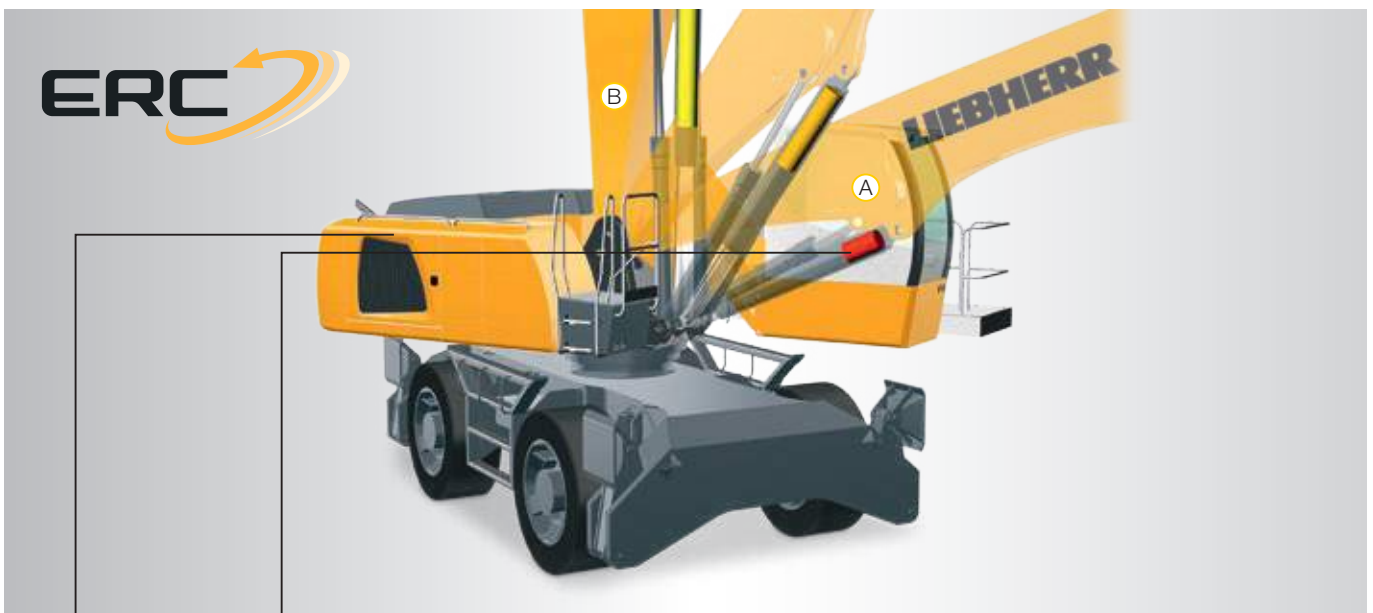
B 1. Ausrüstung angehoben/
Energie freigesetzt



2. Ausrüstung senken/
Energie speichern
4. Ausrüstung heben/
Energie freisetzen

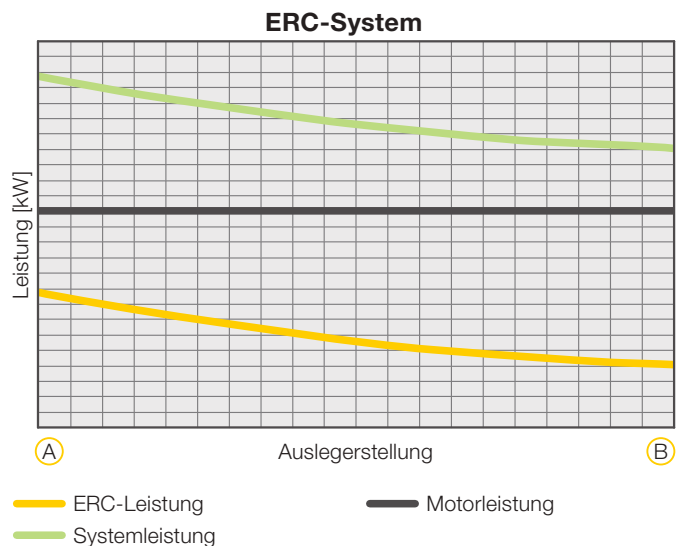


A 3. Ausrüstung abgesenkt/
Energie gespeichert

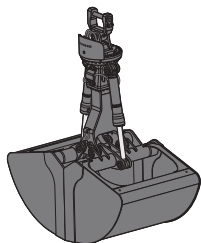


Systemleistung

Der Energiespeicherzylinder ist ein vom Dieselmotor unabhängiges Speichersystem. Die Systemleistung von Materialumschlagmaschinen mit ausgerüstetem ERC-System setzt sich aus der installierten Motorleistung und dem Energiespeicherzylinder zusammen. Beim Anheben der Ausrüstung wird zusätzlich zur Dieselmotorleistung Energie aus dem ERC-System bereitgestellt.



Anbauwerkzeuge



Schüttgutgreifer

Schüttgutschalen mit Schneidkanten (ohne Zähne)

Greifer Typ GM 20C

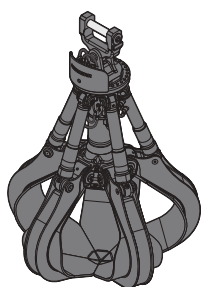
Schalenbreite	mm	1.500	1.750	2.000	1.190	1.500	1.750	1.900	2.150	2.500
Inhalt	m ³	1,50	1,75	2,00	2,10	2,50	3,00	3,50	4,00	4,50
Gewicht	kg	1.645	1.750	1.850	1.720	1.865	1.985	2.055	2.175	2.345

Greifer Typ GMZ 50

Schalenbreite	mm	1.400	1.600	1.800	2.000	2.200	2.400			
Inhalt	m ³	3,50	4,00	4,50	5,00	5,50	6,00			
Gewicht	kg	2.615	2.745	2.820	2.955	3.085	3.215			

Greifer Typ GMZ 80

Schalenbreite	mm	1.300	1.500	1.750	2.000	2.200	2.600			
Inhalt	m ³	3,00	3,50	4,00	4,50	5,00	6,00			
Gewicht	kg	2.510	2.625	2.770	2.940	3.035	3.265			



Mehrschalengreifer

offen

halbgeschlossen

geschlossen

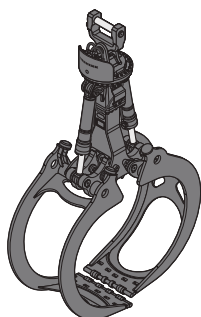
Greifer Typ GMM 80-4 (4 Schalen)

Inhalt	m ³	1,10	1,40	1,70	1,10	1,40	1,70		1,40*	
Gewicht	kg	1.895	1.935	1.995	2.090	2.150	2.210		2.430	

Greifer Typ GMM 80-5 (5 Schalen)

Inhalt	m ³	1,10	1,40	1,70	1,10	1,40	1,70	1,10*	1,40*	1,70*
Gewicht	kg	2.170	2.220	2.290	2.390	2.465	2.540	2.440	2.580	2.740

* Herzform



Holzgreifer

Greifer Typ GMH 80 Rundform (komplett übergreifend, stehende Zylinder)

Fläche	m ²	1,60	1,90	2,20	2,50		
Schnittbreite	mm	870	870	870	870		
Höhe Zange geschlossen	mm	2.908	2.984	3.062	3.140		
Gewicht	kg	2.260	2.305	2.340	2.380		

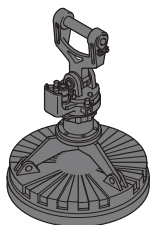
Greifer Typ GMH 50 Rundform (übergreifend, liegende Zylinder)

Fläche	m ²	2,50	2,50	2,80	3,20	3,60
Schnittbreite	mm	870	1.000	1.000	1.000	1.000
Höhe Zange geschlossen	mm	2.416	2.416	2.521	2.649	2.814
Gewicht	kg	2.100	2.175	2.260	2.315	2.370



Lasthaken

zulässige Anhängelast	t	12,5
Gesamthöhe	mm	930
Gewicht	kg	135




Magnetanlagen / Lasthebemagneten


Generator	kW	13/20/25
Lasthebemagnet mit Aufhängung		
Leistung	kW	12,8/17,8
Magnetdurchmesser	mm	1.700
Gewicht	kg	3.280*


* nur Magnetplatte

Ausstattung

 Unterswagen	60 M	60 C	60 M HR	60 C HR
Bodenplatten, Varianten		+		+
Einzelsteuerung Pratzen	+		•	
Kettenführung, dreiteilig				•
Pendelachsverriegelung, automatisch	•		•	
Pratzenkontrolle	+		+	
Reifen, Varianten	+		+	
Schutz für Kolbenstangen, Pratzen	+		+	
Staukasten, beidseitig – abschließbar	•			
Unterswagen, Varianten		+		

 Oberwagen	60 M	60 C	60 M HR	60 C HR
Arbeitsscheinwerfer auf Oberwagen hinten, 2 Stück, LED	+	+		
Arbeitsscheinwerfer auf Oberwagen rechts, 1 Stück, LED	•	•	•	•
Arbeitsscheinwerfer unter Oberwagen hinten, 1 Stück, LED			+	+
Betankungssystem mit Betankungspumpe	+	+	+	+
Geländer auf Oberwagen	+	+	•	•
Generatoranlage	+	+	+	+
Haupttrennschalter für Elektroanlage	•	•	•	•
Rundumkennleuchte am Oberwagen, LED Doppelblitz	+	+	+	+
Schutz für Frontscheinwerfer	+	+		
Schutz für Rückleuchten	+	+		
Werkzeugausrüstung, erweitert	•	•	•	•

 Hydraulikanlage	60 M	60 C	60 M HR	60 C HR
Grenzlastregelung, elektronisch	•	•	•	•
Liebherr-Hydrauliköl von –20 °C bis +40 °C	•	•	•	•
Liebherr-Hydrauliköl, biologisch abbaubar	+	+	+	+
Liebherr-Hydrauliköl, speziell für warme oder kalte Regionen	+	+	+	+
Magnetstab im Hydrauliksystem	•	•	•	•
Nebenstromfilter	+	+	+	+
Vorwärmung Hydrauliköl	+	+	+	+

 Motor	60 M	60 C	60 M HR	60 C HR
Kraftstoff-Diebstahlschutz	+	+	+	+
Luftvorfilter mit Staubaustragung	+	+	+	+
Motorabschaltung, automatisch (Zeit einstellbar)	+	+	+	+
Vorwärmung Kraftstoff	+	+	+	+
Vorwärmung Kühlmittel	+	+	+	+
Vorwärmung Motoröl *	+	+	+	+

 Kühlsystem	60 M	60 C	60 M HR	60 C HR
Lüfterantrieb reversierbar, vollautomatisch	+	+	+	+
Schutzgitter vor Kühleransaugung	•	•	•	•



Fahrerkabine

	60 M	60 C	60 M HR	60 C HR
Abstützung, Bedienhebel Konsole links	+		+	
Abstützung, Proportionalsteuerung auf dem linken Joystick	•		•	
Arbeitsscheinwerfer Kabine hinten, Halogen	+	+	+	+
Arbeitsscheinwerfer Kabine hinten, LED	+	+	+	+
Arbeitsscheinwerfer Kabine vorne, Halogen	+	+	+	+
Arbeitsscheinwerfer Kabine vorne, Halogen (unter Regenschutz)	•	•	•	•
Arbeitsscheinwerfer Kabine vorne, LED	+	+	+	+
Arbeitsscheinwerfer Kabine vorne, LED (unter Regenschutz)	+	+	+	+
Arملهne verstellbar	•	•	•	•
Dosenlibelle	+	+	•	•
Drehwerksbremse Comfort, Taster im linken oder rechten Joystick	+	+	+	+
Fahrerprofil, personalisiert (max. 5 Fahrer)	+	+	+	+
Fahrersitz Comfort	•	•	•	•
Fahrersitz Premium	+	+	+	+
Fahrwarnrichtung (ertönt bei Vorwärts- und Rückwärtsfahrt, abschaltbar)	+	+	+	+
Feuerlöscher	+	+	+	+
Fußabstützung	+	+	+	+
Hupe, Drucktaste auf dem linken Joystick	•	•	•	•
Joysticklenkung	•		•	
Joystick- und Lenkradlenkung (schmale Ausführung)	+	+	+	
Kabinenerhöhung, hydraulisch (LHC)	•	•	•	•
Kabinenerhöhung, hydraulisch mit Doppelgelenk (LHC-D)			+	+
Kabinenerhöhung, starr (LFC)	+	+		
Klimaautomatik	•	•	•	•
Lenkradlenkung (schmale Ausführung)	+		+	
LiDAT, Fuhrpark- und Flottenmanagement	•	•	•	•
Proportionalsteuerung	•	•	•	•
Radio Comfort, Bedienung über Anzeigeeinheit mit Freisprech- einrichtung	+	+	+	+
Radioeinbauvorbereitung	•	•	•	•
Rückfahrwarnrichtung (ertönt bei Rückwärtsfahrt, nicht abschaltbar)	+		+	
Rundumkennleuchte auf Kabine, LED Doppelblitz	+	+	+	+
Scheiben aus Verbundsicherheitsglas, durchwurfhemmend	+	+	•	•
Scheibenwischer, Dachscheibe	+	+	+	+
Scheibenwischer, Frontscheibe komplett	•	•	•	•
Schutzgitter oben (Top Guard)	+	+	+	+
Schutzgitter vorne (Front Guard), verstellbar	+	+	+	+
Sonnenblende	+	+	+	+
Steuerkonsole links, klappbar	•	•	•	•



Arbeitsausrüstung

	60 M	60 C	60 M HR	60 C HR
Arbeitsscheinwerfer am Ausleger, 2 Stück, Halogen	•	•	•	•
Arbeitsscheinwerfer am Ausleger, 2 Stück, LED	+	+	+	+
Arbeitsscheinwerfer am Stiel, 2 Stück, Halogen	•	•	•	•
Arbeitsscheinwerfer am Stiel, 2 Stück, LED	+	+	+	+
Auslegerabschaltung (einfahren / ausfahren), elektronisch	+	+	•	•
Ausrüstung mit elektro-hydraulischer Endlagensteuerung	•	•	•	•
AutoLift	+	+	+	+
Druckwarneinrichtung Hubzylinder	•	•	•	•
ERC-System	•	•	•	•
Filtersystem für Anbauwerkzeug	+	+	+	+
Höhenbegrenzung und Stielabschaltung, elektronisch	+			
Höhenbegrenzung, elektronisch		+	+	+
Hubzylinderdämpfung	+	•	•	•
Kamera am Stiel (mit separatem Monitor), Untergurtseite, mit Schutz	+	+	+	+
Lastmomentbegrenzung	+	+	+	+
Liebherr-Multikupplungssystem	+	+	+	+
Liebherr-Schnellwechsler, hydraulisch	+			
Rohrbruchsicherung Hubzylinder	•	•	•	•
Rohrbruchsicherung Stielzylinder	•	•	•	•
Schnellwechselsystem MH 110B	+	+	+	+
Schutz für Kolbenstange, Energierückgewinnungszylinder	+	+	+	+
Schutz für Kolbenstangen, Hubzylinder	+	+	+	+
Stielabschaltung (einfahren), elektronisch	•	•		
Stielabschaltung (einfahren / ausfahren), elektronisch	+	+	•	•
Stiel drucklos einfahren	•	•	•	•
Stiele mit Schnellwechseinrichtung	+	+	+	+
Überlastwarneinrichtung	+	+	+	+



Gesamtmaschine

	60 M	60 C	60 M HR	60 C HR
Schmierung				
Schmierung Unterwagen, manuell – dezentral (Schmierpunkte)	•			
Schmierung Unterwagen, manuell – zentral (ein Schmierpunkt)	+		•	
Zentralschmieranlage Oberwagen und Ausrüstung, vollautomatisch	•	•	•	•
Zentralschmieranlage Unterwagen, vollautomatisch	+		+	
Zentralschmieranlage, Erweiterung für Anbauwerkzeug	+			
Sonderlackierung				
Sonderlackierung, Varianten	+	+	+	+
Überwachung				
Rückraumüberwachung mit Kamera	•	•	•	•
Seitenraumüberwachung mit Kamera	•	•	•	•

• = Standard, + = Option

* = länderabhängig

Ausrüstungs- und Anbauteile fremder Fabrikate dürfen ohne Abstimmung mit Liebherr nicht ein- oder angebaut werden.

Die Firmengruppe Liebherr



Große Produktvielfalt

Die Firmengruppe Liebherr ist einer der weltweit größten Baumaschinenhersteller. Auch auf vielen anderen Gebieten genießen die nutzenorientierten Produkte und Dienstleistungen von Liebherr hohe Anerkennung. Dazu gehören Kühl- und Gefriergeräte, Ausrüstungen für die Luftfahrt und den Schienenverkehr, Werkzeugmaschinen sowie Krane für den maritimen Bereich.

Höchster Kundennutzen

In allen Produktbereichen werden komplette Modellreihen mit vielen Ausstattungsvarianten angeboten. Mit ihrer technischen Reife und anerkannten Qualität bieten Liebherr-Produkte in der praktischen Anwendung ein Höchstmaß an Nutzen.

Technologische Kompetenz

Um dem hohen Anspruch an die Qualität seiner Produkte gerecht zu werden, legt Liebherr großen Wert darauf, Kernkompetenzen selbst zu beherrschen. Deshalb kommen wichtige Baugruppen aus eigener Entwicklung und Fertigung, zum Beispiel die gesamte Antriebs- und Steuerungstechnik für Baumaschinen.

Global und unabhängig

Das Familienunternehmen Liebherr wurde im Jahr 1949 von Hans Liebherr gegründet. Inzwischen ist das Unternehmen zu einer Firmengruppe mit fast 44.000 Beschäftigten in über 130 Gesellschaften auf allen Kontinenten angewachsen. Dachgesellschaft der Firmengruppe ist die Liebherr-International AG in Bulle, Schweiz, deren Gesellschafter ausschließlich Mitglieder der Familie Liebherr sind.

www.liebherr.com

Liebherr-Hydraulikbagger GmbH

Liebherrstraße 12, D-88457 Kirchdorf/Iller
☎ +49 7354 80-0, Fax +49 7354 80-7294
www.liebherr.com, E-Mail: info.lhb@liebherr.com
www.facebook.com/LiebherrConstruction