

HMF 340-K



- power to lift.

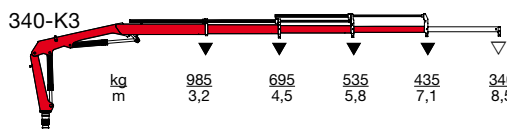
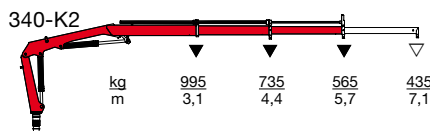
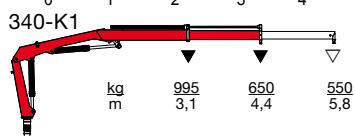
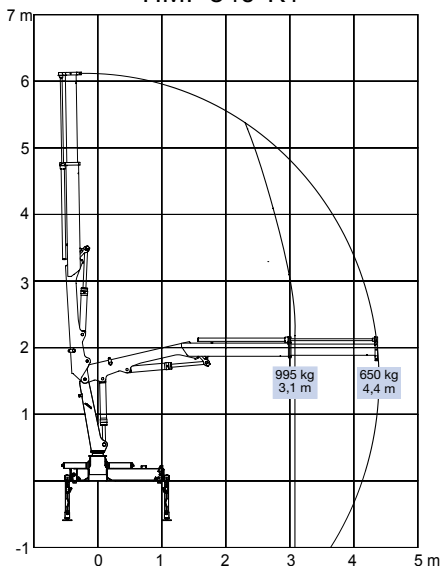
Hydraulický nakládací jeřáb 340-K

Víceúčelový nakládací jeřáb s velkou přizpůsobivostí

- Kompaktní konstrukce s krátkou půdorysnou délkou nabízí dobré využití karoserie vozidla.
- Menší nakládací jeřáb konstruovaný s charakterem velkých jeřábů.
- K výběru až tři hydraulické výsuvné výložníky a manuální prodloužení.
- Použití mechanického převodníku „link arm“, zvyšuje jak výšku háku u sloupu, tak i zvedací kapacitu na dlouhém vyložení.
- Spolehlivá a robustní konstrukce.
- Dálkové rádiové ovládání je dalším volitelným doplňkem.
- Možnost vybavení dvěma dalšími sekcemi rozvaděče na ovládání drapáku a rotátoru.

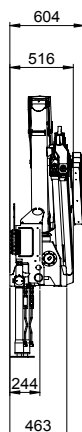
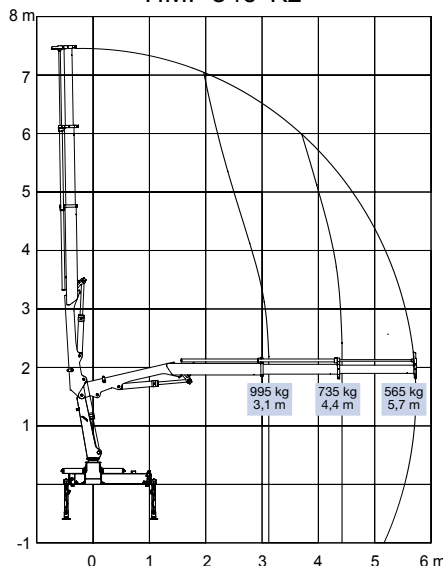
Skupina B3		340-K1	340-K2	340-K3
Nakládací moment	tm	3,2	3,2	3,2
Hydraulický dosah	m	4,4	5,7	7,1
Moment otáčení	kgm	550	600	600
Úhel otáčení	°	370	370	370
Výška nad podvozkem	mm	1591	1591	1591
Šířka složená, standardní jeřáb	mm	1700	1700	1700
Šířka složená, rozšířený jeřáb	mm	2000	2000	2000
Délka základny bez přídavné aktivity	mm	516	516	516
Rozpětí opěr, standardní jeřáb	mm	3300	3300	3300
Rozpětí opěr, rozšířený jeřáb	mm	3900	3900	3900
Váha bez opěr	kg	418	468	508
Váha opěr, standard	kg	72	72	72
Pracovní tlak	MPa	22,0	24,0	24,0
Výkon čerpadla	l/min	15	15	12
Spotřeba energie	kW	5,5	6,0	5,0
Objem olejové nádrže, samostatná nádrž	l	20	20	20

HMF 340-K1

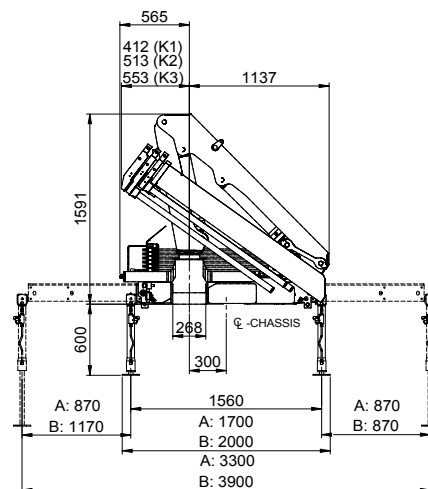
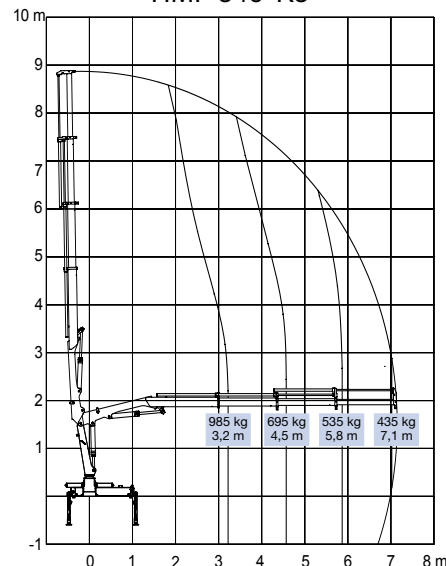


▼ Zvedací kapacita je uvedena bez použití manuálního prodloužení.

HMF 340-K2



HMF 340-K3



A=Rozpětí opěr= 3.300
B=Rozpětí opěr = 3.900

