

270-K



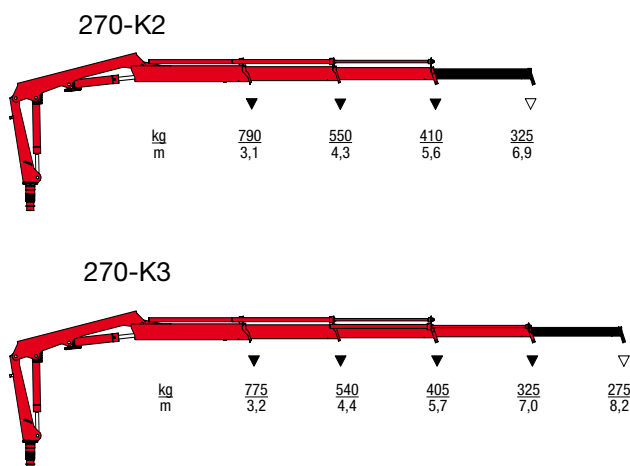
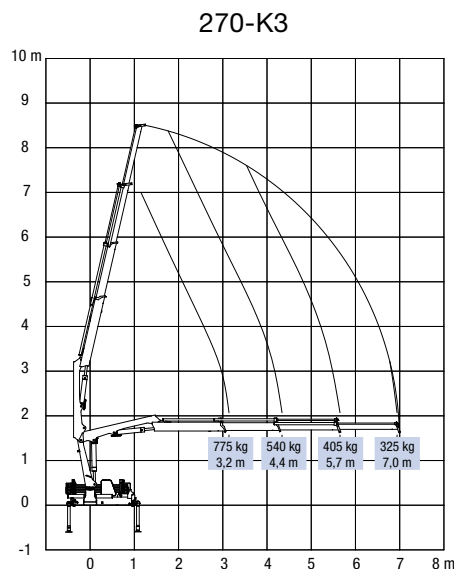
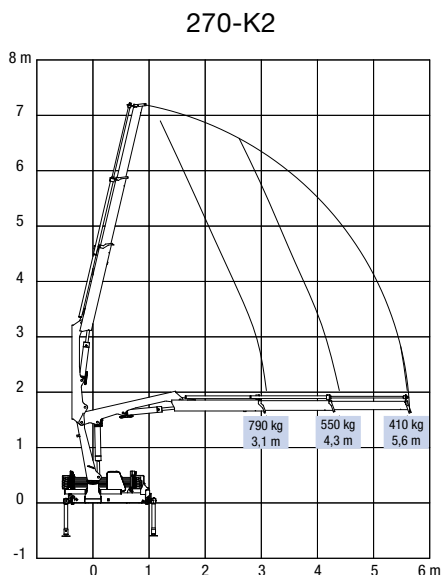
- power to lift.

Hydraulický nakládací jeřáb 270-K

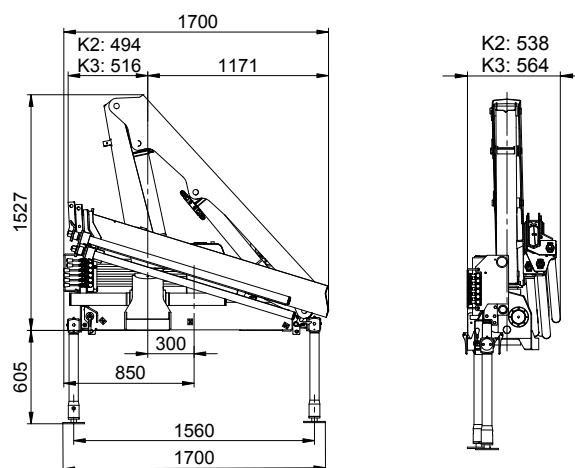
Rychlý s jednoduchou obsluhou

- Velice kompaktní instalace s dlouhým dosahem jeřábu.
- Nízká vlastní hmotnost jeřábu nesnižuje významně užitečnou hmotnost vozidla.
- Vhodné pro různorodé použití vzhledem k optimalizované geometrii ramen jeřábu.
- Možnost výběru jeřábu se dvěma nebo třemi hydraulickými výsuvnými výložníky.
- Spolehlivá a robustní konstrukce.
- Dálkové rádiové ovládání je dalším volitelným doplňkem.
- Možnost vybavení dvěma dalšími sekcemi rozvaděče na ovládání drapáku a rotátoru u verze K2.

Skupina B3		270-K2	270-K3
Nakládací moment	tm	2.5	2.4
Hydraulický dosah	m	5.6	7.0
Moment otáčení	kgm	390	390
Úhel otáčení	°	370	370
Výška nad podvozkem	mm	1527	1527
Šířka složená, standardní jeřáb	mm	1700	1700
Šířka složená, rozšířený jeřáb	mm	2000	2000
Délka základny bez přidavné aktivace	mm	538	564
Rozpětí opěr, standardní jeřáb	mm	3000	3000
Rozpětí opěr, rozšířený jeřáb	mm	3900	3900
Hmotnost bez opěr	kg	386	421
Hmotnost opěr, standard	kg	59	59
Pracovní tlak	MPa	19.0	19.0
Výkon čerpadla	l/min	12	10
Spotřeba energie	kW	4	3.5
Objem olejové nádrže, samostatná nádrž	l	15	15



Zvedací kapacita je uvedena bez použití manuálního prodloužení.



Z008284-0



Højbjerg Maskinfabrik A/S • Oddervej 200 • DK-8270 Højbjerg
Tel.: +45 8627 0800 • Fax: +45 8627 0744 • info@hmf.dk

www.hmf.dk

Vyhražujeme si právo změny, uvedení zlepšení a modifikací.