

# EV130



## Accessori Standard

Contaore  
Presa aria/acqua  
Presa elettrica  
Filocomando  
Cesto in vetroresina

## Accessori Optional

Elettropompa di emergenza 12/24V  
Elettropompa ausiliaria 220V  
Lampada magnetica sulla cabina  
Verniciatura speciale  
Interfono  
Isolamento (1.000V)  
Faro di lavoro sul cesto  
Set 2 pedane per stabilizzatori  
No stabilizzatori + stabilizzazione dal cesto  
Area di lavoro 120/200 kg + "home function"

## Standard Accessories

Hour counter  
Electrical plug  
Air/water plug  
Remote control  
Fiberglass basket

## Optional Accessories

Emergency pump 12/24V  
Auxiliary electric-pump 220V  
Magnetic lamp on the cabin  
Special painting  
Interphone  
Basket insulation (1.000V)  
Working lamp on the basket  
2 pads for stabilizers  
No stabilizers + stabilization from basket  
Working area 120/200 kg + "home function"

## Accessoires Standard

Compteur des heures  
Prise électrique  
Prise air /eau dans le panier  
Commande à distance  
Panier en fibre de verre

## Accessoires Optionell

Pompe d'urgence 12/24V  
Pompe électrique auxiliaire 220V  
Lampe magnétique sur la cabine  
Peinture spéciale  
Interphone  
Isolation panier (1.000V)  
Lampe de travail sur le panier  
2 plates pour stabilisateurs  
Sans stabilisateurs + stabilisation du panier  
Zone de travail 120/200 Kg + "home function"

## Accesorios Estándar

Cuenta-horas  
Toma aire/agua  
Toma eléctrica  
Mando a distancia  
Cesta en fibra de vidrio

## Accesorios Opcionales

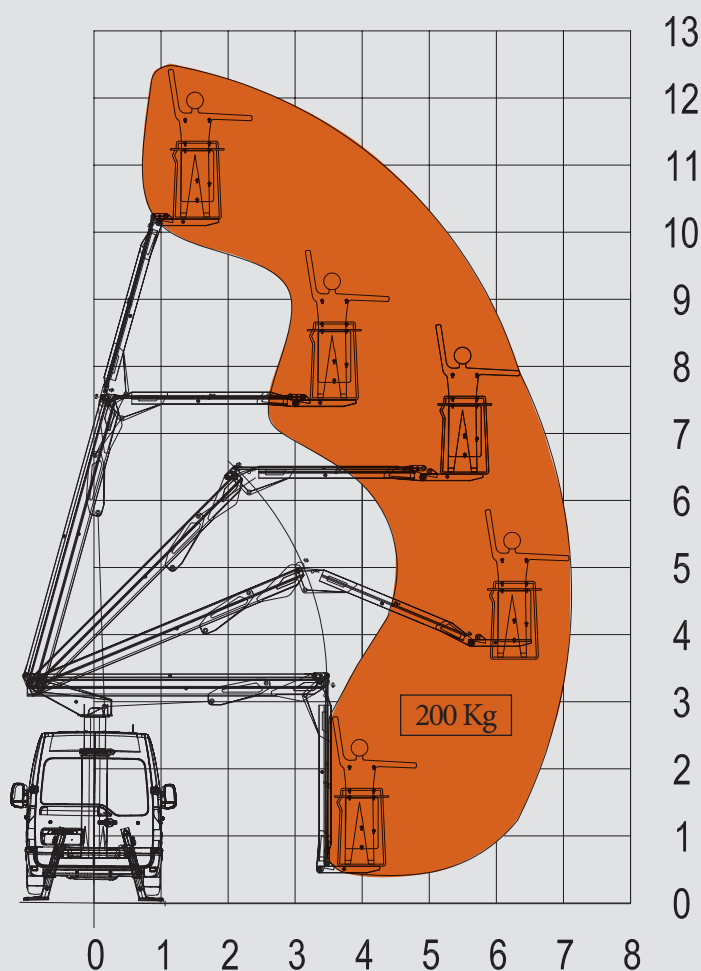
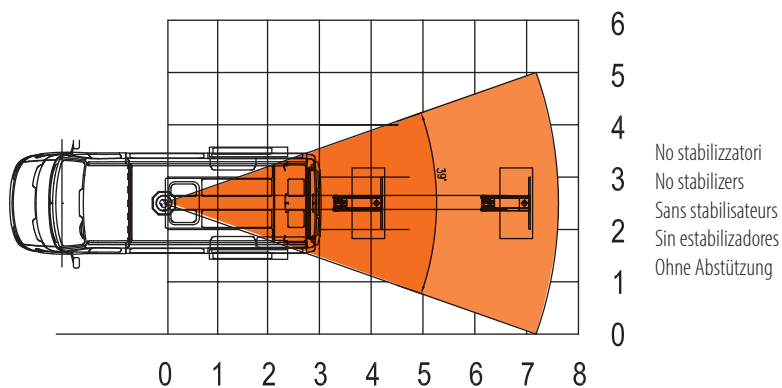
Bomba eléctrica de emergencia 12/24V  
Bomba eléctrica auxiliar 220V  
Lámpara magnética sobre la cabina  
Pintura especial  
Intercomunicador  
Aislamiento (1.000V)  
Luz de trabajo en la cesta  
2 Platos de apoyo para estabilizadores  
Sin estabilizadores + estabilización de la cesta  
Área de trabajo 120/200 kg + "home function"

## Standardzubehöre

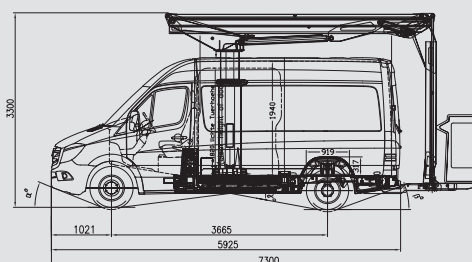
Stundenzählwerk  
Anschluss Luft/Wasser  
Steckdose  
Fernsteuerung  
Korb aus Glasfaser

## Sonderzubehöre

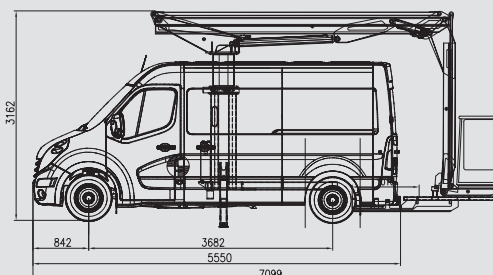
Notfallelektropumpe 12/24V  
Hilfselektropumpe 220V  
Magnetische Lampe auf der Kabine  
Sonderlackierung  
Sprechanlage  
Isolierung (1.000V)  
Arbeitscheinwerfer im Korb  
2 Unterlegplatten für Abstützungen  
Ohne Abstützung + Abstützung vom Korb  
Arbeitsbereich 120/200 kg + "home function"



### Mercedes Sprinter / Volkswagen Crafter



### Renault Master / Opel Movano



Altezza massima di lavoro	Max. working height	Hauteur max de travail	Altura max de trabajo	Max. Arbeitshöhe	12,20 m
Sbraccio massimo di lavoro	Max. working outreach	Dèport max de travail	Alcance max de trabajo	Max. Arbeitsauslegung	7,00
Rotazione torretta	Turret rotation	Rotation tourelle	Rotaci3n torreta	Drehturmrotation	360° N.C.
Portata massima	Max load capacity	Portée max	Capacidad de carga	Max. Tragfähigkeit	200 Kg
Comandi elettro-idraulici proporzionali	Proportional electro-hydraulic controls	Commandes électro-hydrauliques proportionnelles	Mandos electrohidráulicos proporcionales	Elektrohydraulische proportionale Steuerungen	
Dimensioni cesto	Cage dimensions	Dimensions panier	Dimensiones cesta	Korbabmessungen	1,4 x 0,7 m
Installazione su furgone (ptt)	Installation on van (gvw)	Instalaci3n sobre furg3n	Installation sur fourgon (ptc)	Installation auf Lieferwagen (Gesamtgewicht)	3,5 ton

Dati e descrizioni sono forniti a titolo indicativo e non impegnativo

Data and descriptions are approximate and not binding

Toutes les données et descriptions sont fournies à titre indicatif, sans engagement

Los datos y las descripciones son suministrados indicativamente y sin compromiso

Abgaben und Beschreibungen sind nicht verbindlich