

EUROPROFI COMBILINE

Mehrzweck-Ladewagen mit Rotor

NEUHEIT



97+125.de.0814



Alle Informationen online


PÖTTINGER



Schlagkraft mit hoher Wirtschaftlichkeit

Um den unterschiedlichen Einsatzbedingungen des Ladewagens und den individuellen Kundenanforderungen optimal gerecht zu werden, bietet PÖTTINGER den EUROPROFI 4510, 5010 und 5510 als Kombiwagen an.

EUROPROFI COMBILINE – Ladewagentechnik 2 in 1 Silier- und Häckselwagen in Kombination

Maximale Einsatzflexibilität und gesteigerte Maschinenauslastung sind damit garantiert. Kombiniert mit seiner hohen Schlagkraft bietet Ihnen der EUROPROFI COMBILINE enorme Wirtschaftlichkeit und bekräftigt einmal mehr die Bedeutung des Ladewagensystems als Verfahren der Zukunft.

Inhalt

	Seite
Anhängung / Rahmen / Aufbau / Antrieb	4
Pick-up / Laderotor / Schneidwerk	6
Ladeautomatik	14
Entladeautomatik	16
Fahrwerke / Bereifungen	18
Bedienung	21
Technische Daten / Ausstattungen	22

Überzeugende Konstruktion



Robuste Deichsel

Je nach Traktor und Bereifung ist durch die schlanke Bauweise der Deichsel ein Lenkeinschlag bis 60° möglich.

Oben- oder Untenanhängung, 2,0 Stützlast

Die Zugdeichsel ist serienmäßig als Knickdeichsel mit zwei doppelwirkenden Zylindern ausgestattet. Ein Deichselstoßdämpfer ist optional erhältlich.

Sinnvolle Ausstattungen

- Alle Schläuche und Kabel werden kompakt über den Schlauchhalter geführt.
- Ein schwenkbarer Stützfuß erleichtert das An- und Abhängen.
- Die Zugkugel-Kupplung ist optional erhältlich.
- Load-Sensing Ausrüstung ist optional.



Stabiler Rahmen

Die hochwertige Rahmenkonstruktion besteht aus hochqualitativen QSTE-Feinkornstahl. Rahmen und Seitensteher sind über Feingewinde-Verschraubungen verbunden und nicht verschweißt. Eng angeordnete Seitensteher und starke Bordwand-Profile und garantieren höchste Stabilität.

- Die Aufbau-Innenbreite beträgt 2,10 m.
- Rückwand-Öffnungswinkel vom Traktorsitz aus beliebig einstellbar.
- Aufstiegsleiter und Einstiegstür sind Standard bei D-Modellen, bei L-Modellen optional.
- Laderaum- und Arbeitsscheinwerfer sind optional erhältlich.





Leistungsübertragung bis 1800 Nm 20% mehr Durchsatzleistung

**Der Antriebsstrang ist für hohe Leistungen konzipiert.
EUROPROFI Silierwagen sind für Traktoren bis 220 PS ausgelegt.**

Angetrieben wird mit einer Weitwinkel-Gelenkwelle und eine Nockenschaltkupplung schützt den Antriebsstrang. Das großdimensionierte Rotorgetriebe läuft im Ölbad.

- Die Lagerung befindet sich zwischen Rotor und Getriebe am Rotorrahmen, damit werden Lager und Getriebe geschont.
- Die Drehmomentabsicherung von 1800 Nm entspricht einer Spitzenleistung von 162 kW / 220 PS.
- Das bedeutet eine Leistungssteigerung von 20%.
- Ladedrehmoment-Sensor optional.



Kratzbodenantrieb

Ein starker Hydromotor sorgt für den Antrieb. Die Geschwindigkeit ist stufenlos variierbar. Der Kratzboden kann optional auch mit einem Zweistufenmotor angetrieben werden (Standard bei 5510).



Dosierwalzen-Antrieb

Der Antrieb zu den Dosierwalzen führt geschützt am Rahmen entlang. Die starke Antriebswelle ist durch eine Nockenschaltkupplung mit 1200 Nm abgesichert.



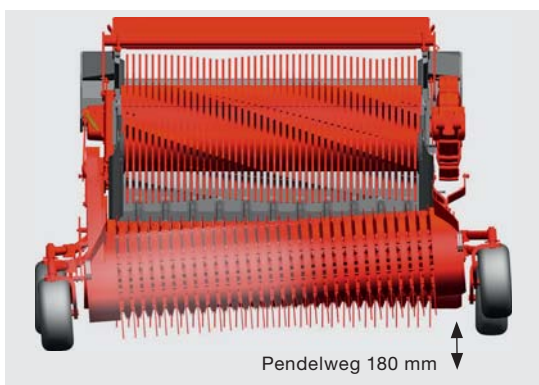
PÖTTINGER
EUROPROFI

PÖTTINGER
EUROPROFI

EUROPROFI
5010 COMBILINE

Hochleistungs-Pick-up

mit 6 Zinkenreihen



Pendel-Pick-up System für maximale Aufnahmeleistung

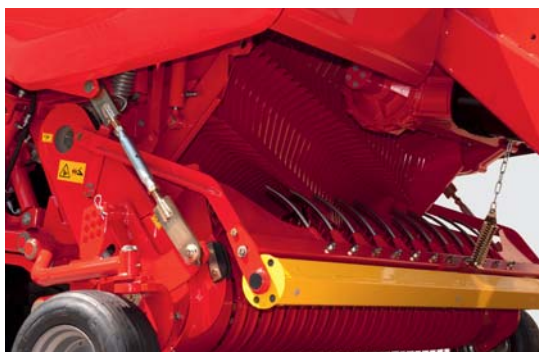
Die PÖTTINGER Pick-up garantiert maximale Förderleistung. Der Übergabebereich von den Pick-up-Zinken zum Rotor ist optimiert und an hohe Durchsatzleistung angepasst. Die PÖTTINGER Pendel-Pick-up mit sechs Zinkenreihen sorgt auch bei hohen Fahrgeschwindigkeiten und bei schwierigen Erntebedingungen für zuverlässige und hohe Aufnahmeleistung.



Beste Boden Anpassung

Zwei gelenkig angeordnete Tragarme ermöglichen die volle Bewegungsfreiheit der Pick-up. Eine Feder sorgt für einen geringen, bodenschonenden Auflagedruck. Höhenverstellbare 16 x 6,5-8 Nachlauf-Tasteräder tasten den Boden genau beim Zinkeneingriff ab und sorgen für perfekte Boden Anpassung und Kurvenfahrt.

- Einzigartiger Pendelweg von 180 mm für perfekte Boden Anpassung und exakte Konturführung.
- Abschaltautomatik der Pick-up bei EUROPROFI D Modellen zum Entladen mit den Dosierwalzen.

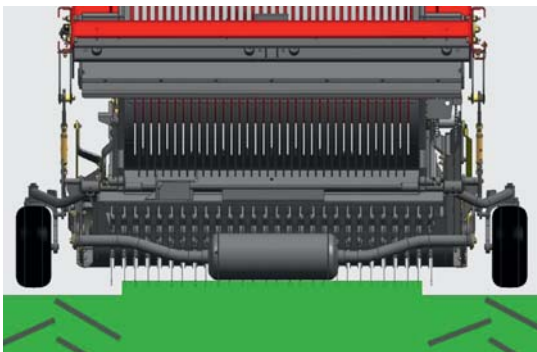


Perfekter Futterfluss

Ein optimiertes Prallblech mit Schwadrolle garantiert auch bei hoher Ladegeschwindigkeit und bei jedem Futter für einen perfekten Futterfluss.

Pick-up

Der Unterschied liegt im Detail



Zusatz-Tastradrolle hinter der Pick-up

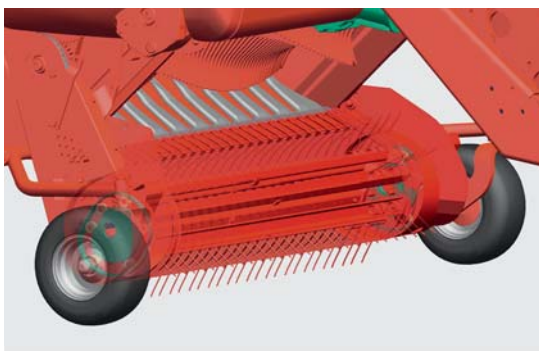
Die neu entwickelte Zusatz-Tastradrolle ist bei PÖTTINGER mittig hinter der Pick-up positioniert. Die mittige Anordnung verhindert das Einsinken in die Traktorspur und garantiert dadurch perfekte Bodenanpassung.

Die Parallelogrammführung macht den Unterschied

Die Parallelogrammführung sorgt für eine deutlich verbesserte Konturführung und sauberes Futter auch in schwierigen Verhältnissen. Die Pendelfunktion der Pick-up bleibt zu 100% erhalten. Die Einstellung erfolgt unabhängig von den vorderen Tasträdern.

- Die Zusatz-Tastradrolle wird mit der Pick-up ganz hochgehoben.
- Die volle Bodenfreiheit bleibt uneingeschränkt erhalten.





Gesteuerte Pick-up für sauberes Futter

Die Pick-up wird beidseitig über Kurvenbahnen aus Stahl gesteuert. Die dauergeschmierten zweireihigen Wälzlager-Steuerrollen sind robust und für hohe Belastung ausgelegt.

Die Zinken der Pick-up sind nachlaufend gesteuert. Das garantiert optimale Schonung der Grasnarbe, geringere Erdaufnahme und verhindert unnötigen Verschleiß an den Zinken.



Überzeugende Argumente

Sauberes Futter

durch geringe Drehzahl und gesteuerte Aufnahme. Die Zinken sind leicht nachlaufend gesteuert und passen sich optimal den Bodenkonturen an.

Perfekte Übergabe

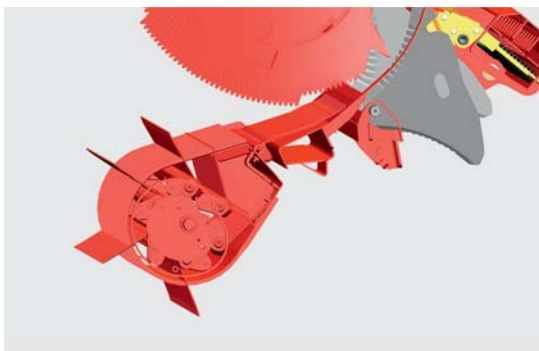
an den Rotor unter allen Einsatzverhältnissen, voll aktive Zinkenschenkel-länge bis zum Aussteuerpunkt.

Bessere Schnittqualität

Das Futter wird nicht „ausgekämmt“ und sorgt für eine geringere Längsausrichtung der Halme.

Einfache Wartung

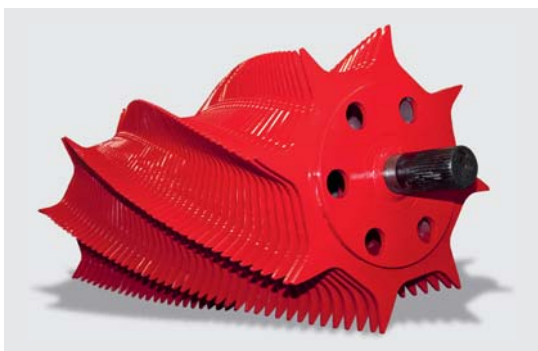
Die zwei Hauptlager haben ein Schmierintervall von 80 Fahren und sind von außen leicht zugänglich.





EUROMATIC PLUS

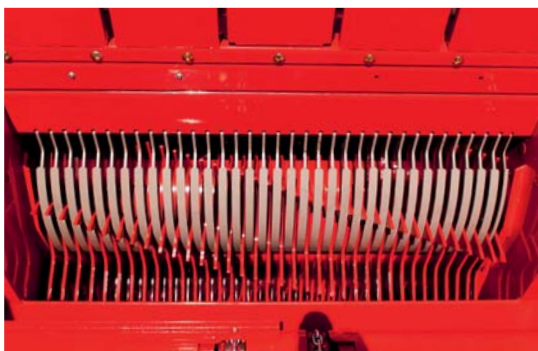
Laderotor



Leichtzügig und kraftsparend

EUROMATIC PLUS heißt das Ladewagen-Herz der EUROPROFI Baureihe. Robust und leistungsfähig sorgt der Rotor für hohe Durchsatzleistung beim Schneiden und Verdichten. EUROMATIC PLUS steht für leichtes, kraftsparendes Einstechen in das Erntegut und perfekte Übernahme von der Pick-up.

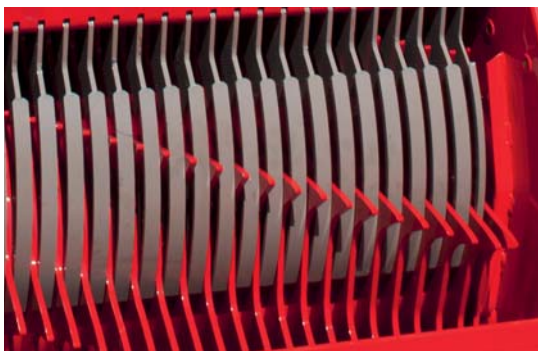
- Der Laderotor mit acht spiralförmig angeordneten Zinkenreihen hat einen Durchmesser von 800 mm.
- Der Laderotor ist beidseitig in Pendel-Rollenlagern gelagert.
- Die Lagerung befindet sich zwischen Rotor und Getriebe am Rotorrahmen, damit werden Lager und Getriebe geschont.



Optimierte Zinkenform

Die Förderzinken aus gehärtetem Feinkornstahl Durostat 500 sind 10 mm stark und sichern maximale Förderleistung auch bei nassem und kurzem Futter. Die optimierte Zinkenform und große Abstreiferfläche sorgen für bestmögliche Verdichtung im Laderaum. Die Zinkenringe sind für eine exakte Position in der Innentrommel eingehängt und am Umfang mehrfach verschweißt.

Die Abstreifer haben einen 25 mm breiten Rücken, sind einzeln gesteckt und verschraubt. Sie sorgen für höchstmögliche Verdichtung je nach Einstellung der Ladeautomatik.



Einzigartiges POWERCUT Schneidwerk



EASY MOVE Messerbalken Ausschwenkung

Diese einzigartige Messerbalken-Ausschwenkung macht das Wechseln der Messer zur einfachen Arbeit.

Durch Drücken der Ausschwenktaste seitlich am Wagen bewegen sich die Tragarme des Messerbalkens nach unten und geben das Schneidwerk frei. Jetzt kann der Messerbalken einfach zur Seite herausgezogen werden – einzigartig.



Durch einen Druck auf die Aktivierungstaste für die zentrale Messerentriegelung werden die Messer freigegeben und können werkzeuglos entnommen werden.

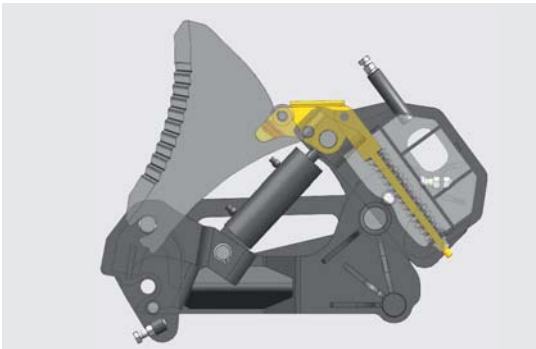
Die Druckfedern und Kipphebel der bewährten Einzelmessersicherung befinden sich im geschützten Bereich. Das reduziert die Verschmutzung der Messerhalterungen erheblich. Das Schneidwerk kann bei Verstopfungen direkt vom Traktorsitz ausgeschwenkt werden.



35 Messer – 39 mm Messerabstand

TWINBLADE Wendemesser optional

Die neuentwickelte und patentierte Form der TWINBLADE Wendemesser sichert eine doppelte Lebensdauer. Ein dauerhaft perfekter Schnitt ist garantiert und Ersatzmesser sind immer an Bord. Die Futterpakete werden exakt und gleichmäßig durchgeschnitten. Das Schnittgut ist optimal strukturiert für den Wiederkäuermagen. Ein optimaler Abstand zwischen Messer und Zinken sorgt für Leichtzügigkeit und Schutz der Messer vor Fremdkörpern.



Solide Messerqualität

Die Messer sind aus gehärtetem Werkzeugstahl und der gepresste Wellenschliff sichert einen exakten Schnitt. Der extra starke Messerrücken garantiert eine lange Lebensdauer.



Ihre Messer(ver)sicherung

PÖTTINGER schützt das Ladewagen-Herz mit einer patentierten Einzelmesser-Sicherung. Fremdkörper sind eine Gefahr für Rotor und Schneidwerk, Stillstandzeiten sind kostspielig.

Die Auskösekraft ist an die hohe Durchsatzleistung angepasst. Die Messer werden fix in der richtigen Position gehalten und sorgen für einen sicheren, gleichmäßigen Schnitt.

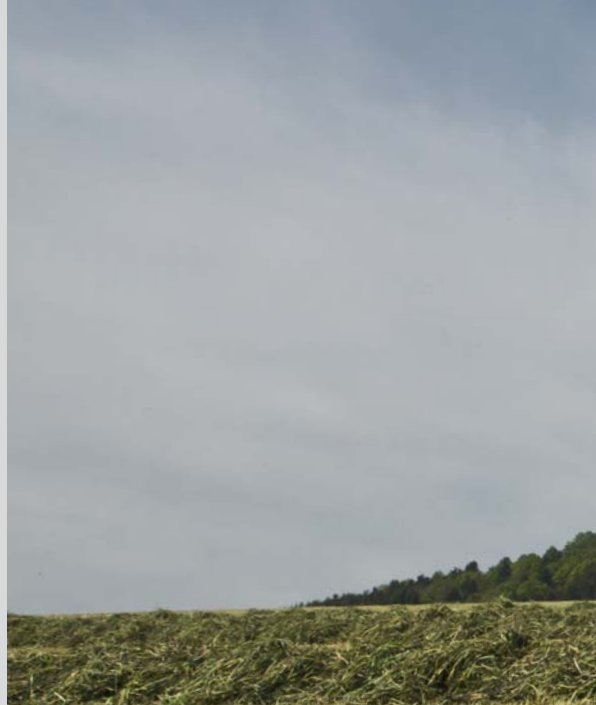
Patentiertes Vorsteuer-Prinzip

- Größere Fremdkörper bewegen das Messer nur kurz in Förderrichtung.
- Die Auslöserolle wird aus der Arretierung am Messerrücken gehoben.
- Die Widerstandskraft nimmt schlagartig ab und das Messer lässt den Fremdkörper nahezu widerstandlos durch. Die Messerschärfe bleibt erhalten.
- Das Messer wird wieder automatisch in die Ausgangsstellung zurückgebracht.

Die Steine im Futter sind nicht zersplittert, wie beim Häckseln. Die Rinder lassen sie im Barren liegen und Verletzungen im Verdauungstrakt werden vermieden.

COMBILINE

multifunktional



Eine Frontklappe – zwei Funktionen

Die Verdichtungsklappe kann optional mit einem Hydraulikzylinder ausgestattet werden und ermöglicht ein rasches Wechseln zwischen Ladewagen- und Kombi-Betrieb vom Traktorsitz aus.

1. Ladewagenbetrieb

Für den Ladewagenbetrieb ist die Futter-Verdichtungsklappe nach oben geschwenkt und steuert die Ladeautomatik. Die Verdichtung ist einstellbar und kann so der Traktorleistung optimal angepasst werden.



2. Häckselbetrieb

Für volle Nutzung des Laderaumes wird die Futter-Verdichtungsklappe nach innen abgesenkt.

Klappbare Ladekanal-Abdeckung

Die optionale Kanalabdeckung verhindert, dass beim Einsatz als Transportwagen Häckselgut in den Ladekanal fällt. Bei PÖTTINGER ist die Kanalabdeckung einfach klappbar, ohne Umrüstarbeiten.



Abgeschrägte Kotflügel

EUROPROFI COMBILINE sind mit abgeschrägten Kotflügeln ausgestattet und die Längsträger sind geschlossen. Auf den Kotflügeln bleibt nichts liegen. Beim Straßentransport wird kein Häckselgut verstreut.



Durchdachter Aufbau

Der Stahlprofilaufbau ist bis oben durchgehend geschlossen. Die Profilbleche mit einer Spezialbeschichtung garantieren lange Lebensdauer. Der Wagen braucht keine Aufbaubügel, da der Aufbau die Futter-Verdichtungsklappe überragt. Die großflächige Futter-Verdichtungsklappe sorgt für beste Verdichtung des Erntegutes und volle Nutzung des Laderaumes.

Aufbau-Optionen

- Dachseile mit Heckplane für Erntegut mit geringer spezifischer Dichte.
- Laderaumscheinwerfer H3
- LED-Arbeitsscheinwerfer auf Frontgatter und Kotflügel.
- Videosystem mit Monitor und einer oder zwei Kameras.
- Drehlicht für Ladewagen.

Ladeautomatik als Standard

Die Ladeautomatik garantiert eine vollständige Befüllung und damit hohe Transportkapazitäten. Das Futter wird bereits im Förderkanal schonend verdichtet und der Laderaum zur Gänze genutzt.

Sensoren im Frontgatter und Aufbau-Oberteil

Ein Sensor misst bereits im unteren Bereich des Frontgatters den Ladedruck bei feuchtem, schwerem Gras und schaltet den Kratzboden. Dadurch wird eine Futterzerstörung durch zu hohen Druck am Laderotor verhindert.

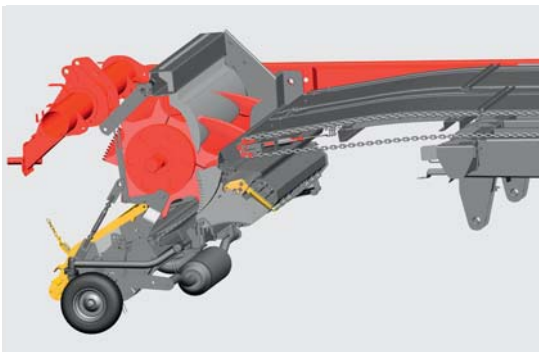
Der zweite Sensor in der Verdichtungsklappe misst den Verdichtungsgrad im Laderaum. Das Futter wird gleichmäßig verdichtet und der Laderaum dadurch optimal befüllt.

Entladen auf Knopfdruck



Automatisch entladen

Ein Knopfdruck am Bedienterminal genügt und der volle Öffnungsquerschnitt ermöglicht bei den EUROPROFI L Modellen ein minutenschnelles Abladen. Die Entladeautomatik entlastet den Fahrer und schont die Maschine.



Abgesenkter Kratzboden

Der Kratzboden wurde vorne um 150 mm abgesenkt – dadurch ist eine Bereifung bis 710/45 R 22,5 montierbar. Der Futterstock wird nach hinten herausgehoben, das führt zu einer gleichmäßigen, perfekten Ausladung bei gleichzeitiger geringerem Leistungsbedarf. Kraftvolle Kettenzüge sorgen für schnelles Abladen. Optional ist ein Zweistufen-Motor für Abladegeschwindigkeiten bis zu 18 Meter/min erhältlich.

Langlebige Kratzbodenqualität

Der PÖTTINGER Kratzboden garantiert Zuverlässigkeit für viele Jahre. Ein druckimprägnierter, langlebiger Holzboden bildet die Ladefläche. Die Bretter sind genietet, in den Rahmen eingepresst und geschraubt. Die vergüteten Leisten sind versetzt angeordnet und leicht zugänglich. Die Schmierstellen der Kratzboden-Wellen befinden sich seitlich am Wagen.



Load Sensing

PÖTTINGER Silierwagen sind standardmäßig Load Sensing-fähig. Die benötigte Ölmenge wird genau gemessen und dem Bedarf angepasst, damit wird eine Ölerwärmung vermieden und eine Leistungseinsparung bis zu 20 PS (15 kW) ist möglich.



Dosieren nach Maß

EUROPROFI D COMBILINE Modelle

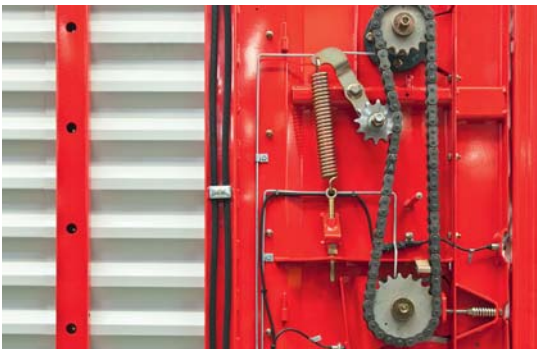
Ein gleichmäßig verteilter Futterteppich ist Voraussetzung für die anschließende perfekte Verdichtung. Zwei Dosierwalzen garantieren eine perfekte Verteilung. Die aggressiven Zinken arbeiten auch bei hochverdichtetem Futter schlagkräftig. Leisten in den Walzen sorgen für schnelles Entladen von Mais-Häckselgut. Ein Sensor in der Dosierwalzenlagerung schaltet den Kratzboden automatisch.



Multifunktions-Heckklappe

Der Rückwand-Öffnungswinkel ist vom Traktorsitz aus in verschiedenen Positionen einstellbar, um Windverfrachtungen zu minimieren.

- Dosierantrieb-Absicherung mit 1200 Nm.
- Automatischer Kettenspanner.
- Leicht zugängliche, zentrale Schmierleiste.
- Dritte Dosierwalze optional erhältlich.
- Feindosierung optional (nur mit Dachseilen und Heckplane)



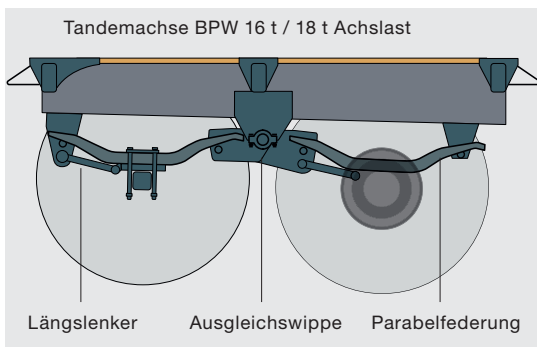
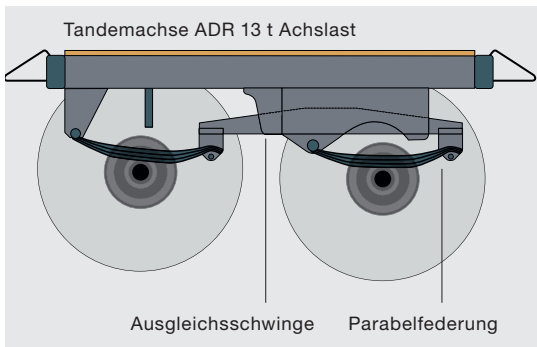
Querförderband

Das optionale Querförderband ist 890 mm breit und wird hydraulisch angetrieben.

- Links- und Rechtslauf.
- Rückwandfixierung.
- Eigene Bordhydraulik bei Hydraulikleistung unter 80 l/min.
- Kabellose Bedienung über optionale POWER CONTROL Wireless.



Fahrwerke Bereifungen



Steigendes Ladevolumen und hohe Transportgeschwindigkeiten verlangen nach robusten und bodenschonenden Fahrwerken.

PÖTTINGER hat sich eingehend mit dieser Thematik beschäftigt. Hochwertige Tandemachsen und Reifen mit großer Aufstandsfläche sind die Antwort.

Parabelfeder Fahrwerke

Die Ausgleichswippe sorgt durch dynamischen Ausgleich beim Bremsen für gleiche Belastung der Räder. Gleichzeitig sind perfekte Ausfederungseigenschaften am Silo und ruhiger Lauf auf Feld und Straße garantiert.

- Großer Feder-Stützabstand vorne 1100 mm.
- Stabile Längslenker übernehmen bei den BPW Achsen Bremskräfte und Achsführung.

Fahrwerksoptionen

- BPW Achsen bis 18 t mit 410 x 120 mm Bremsbelägen für starke Bremswirkung bei hohen Transportgeschwindigkeiten.
- Nachlauf-Lenkachse zur Schonung der Grasnarbe auch bei hohen Tonnagen.
- Verschiedene Bereifungsvarianten.



EUROPROFI COMBILINE	4510 L / 4510 D	5010 L / 5010 D	5510 L / 5510 D
Deichsel hochliegend, Stützlast 2 t	■	■	■
Deichsel tiefliegend, Stützlast 2 t	□	□	□
Drehbare Zugöse oder Zugkugelkupplung	□	□	□
Deichselstoßdämpfer	□	□	□
Tandemachse Parabelfeder ADR 13 t Achslast	■	-	-
Tandemachse Parabelfeder BPW 16 t Achslast	□	■	■
Tandemachse Parabelfeder BPW 18 t Achslast	-	□	□
Nachlauf-Lenkachse	□	□	□
Zulässiges Gesamtgewicht 15 t	■	-	-
Zulässiges Gesamtgewicht 18 t	□	■	■
Zulässiges Gesamtgewicht 20 t	-	□	□
Bereifung 560/45 R 22,5	■	-	-
Bereifung 620/40 R 22,5	□	■	■
Bereifung 710/35 R 22,5	□	□	□
Bereifung 710/45 R 22,5	-	□	□

■ = Standard, □ = Option

Alle Daten unverbindlich, Ausstattungen länderspezifisch



 **PÖTTINGER**
EUROPROFI

EUROPROFI
5010 COMBILINE

Bedienterminals



Perfekte Bedienung

DIRECT CONTROL

Für Wagen ohne Dosierung sind alle Funktionen direkt anwählbar. Das Grafikdisplay und die Tastaturbeleuchtung sind frei einstellbar.

POWER CONTROL

Sämtliche Funktionen werden über das Terminal direkt gesteuert. Auch Fehlermeldungen werden angezeigt. Eine Datenerfassung ist integriert.

- Automatikfunktionen für Lade- und Entladefunktionen
- Ergonomische Gestaltung der Bedientasten
- Hintergrund-Beleuchtung

WIRELESS POWER CONTROL

Für eine komfortable Bedienung des Ladewagens auch außerhalb der Traktorkabine.

- Speziell für die Bedienung des Querförderbandes
- Ein Tragegurt macht beide Hände frei zur Bedienung
- Hohe Reichweite von bis zu 100 m

Komfort der Extraklasse

CCI 100 Terminal

100 % ISOBUS

Komfort der Extraklasse als Option. Dieses Bedienpult ermöglicht zusätzlich die Bedienung der ISOBUS Maschinen anderer Hersteller.

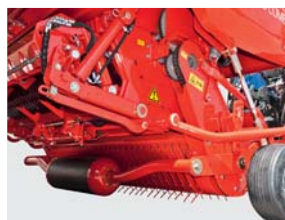
- Hochwertiges 8,4" TFT-Farbdisplay mit Hintergrundbeleuchtung der Tasten
- Touch-Screen, Automatikfunktionen für Lade- und Entladefunktionen
- USB Schnittstelle, Kameraanschluss M 12x1

Technische Daten / Ausstattungen



EUROPROFI COMBILINE	4510 L	5010 L	5510 L
Fassungsvermögen	45 m ³	50 m ³	55 m ³
Volumen DIN	26 m ³	29 m ³	32 m ³
Pick-up Breite	1850 mm	1850 mm	1850 mm
Messer	35	35	35
Messerabstand	39 mm	39 mm	39 mm
Ladefläche Länge	5680 mm	6360 mm	7040 mm
Ladefläche Breite	2100 mm	2100 mm	2100 mm
Länge	8440 mm	9120 mm	9800 mm
Breite	2510 mm	2670 mm	2670 mm
Höhe	3650 mm	3650 mm	3650 mm
Gewicht Standard	7100 kg	7500 kg	7600 kg

■ = Standard, □ = Option



	CCI Terminal ISOBUS	Zusatz-Tastradrolle für Pick-up	Ladeautomatikklappe hydraulisch	Einstiegstür mit Aufstiegshilfe
EUROPROFI COMBILINE L	□	□	□	□
EUROPROFI COMBILINE D	□	□	□	■



4510 D	5010 D	5510 D
45 m ³	50 m ³	55 m ³
25 m ³	28 m ³	31 m ³
1850 mm	1850 mm	1850 mm
35	35	35
39 mm	39 mm	39 mm
5420 mm	6100 mm	6790 mm
2100 mm	2100 mm	2100 mm
8920 mm	9600 mm	10280 mm
2510 mm	2670 mm	2670 mm
3650 mm	3650 mm	3650 mm
7550 kg	7950 kg	8050 kg

Alle Daten unverbindlich, Ausstattungen landerweise verschieden



Klappbare Ladekanal-Abdeckung	Querforderband	Dachseile mit Heckplane
<input type="checkbox"/>	-	<input type="checkbox"/>
<input type="checkbox"/>	<input type="checkbox"/>	<input type="checkbox"/>

Alle Daten unverbindlich, Ausstattungen landerweise verschieden

Weitere Ausstattungen:

- Deichselstodampfer
- Ladedrehmomentmessung
- Pick-up Entlastung hydraulisch
- TWINBLADE Wendemesser
- Zweistufen-Kratzbodenantrieb
- Heckschalter fur Kratzboden
- Dritte Dosierwalze
- Bordhydraulik fur Querforderband
- Laderaumscheinwerfer H3
- LED-Arbeitsscheinwerfer auf Frontgatter und Kotflugel
- Videosystem mit Monitor und einer oder zwei Kameras
- Drehlicht fur Ladewagen
- Umriss- und Begrenzungsleuchten
- Hydraulische Bremsen



Wir sind dort, wo Sie sind.

Weltweit steht unseren Kunden ein bestens ausgebautes Netz an Vertriebs- und Servicepartnern zur Verfügung. Diese räumliche Nähe garantiert eine schnelle Versorgung mit Ersatzteilen und ermöglicht eine optimale Produktübergabe und Einstellung der Maschinen durch fachkundiges Personal.

Unsere Serviceleistungen:

- Original-Inside-Teile 24 Stunden online bestellen.
- Langfristige Erhältlichkeit der Ersatzteile.
- Kompetenz durch regelmäßige Schulungen für fachkundiges Personal.
- und vieles mehr ...

Erkundigen Sie sich bei Ihrem PÖTTINGER-Partner oder unter www.poettinger.at

Alois PÖTTINGER Maschinenfabrik GmbH

Industriegelände 1
4710 Grieskirchen
Österreich
Telefon +43 7248 600-0
Fax +43 7248 600-2513
info@poettinger.at
www.poettinger.at

Gebr. PÖTTINGER GmbH

Spöttinger Straße 24
86899 Landsberg am Lech
Deutschland
Telefon +49 8191 9299-0
Fax +49 8191 59656

PÖTTINGER Stützpunkt Nord

Steinbecker Straße 15
49509 Recke
Deutschland
Telefon +49 5453 9114-0
Fax +49 5453 9114-14

PÖTTINGER AG

Mellingerstrasse 11
5413 Birmenstorf (Kt. Aargau)
Schweiz
Telefon +41 56 201 41 60
Fax +41 56 201 41 61
info@poettinger.ch
www.poettinger.ch

PÖTTINGER