

Motore 4TNV98T
Potenza massima 63,9 kW - 86,9 HP
Peso operativo 4.350 kg

ESK 190

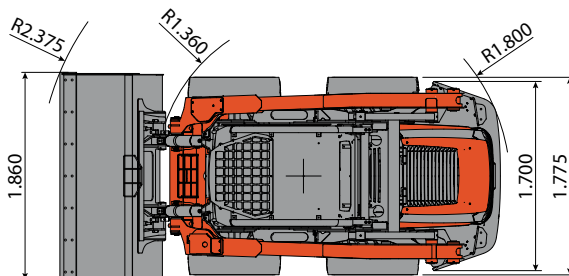
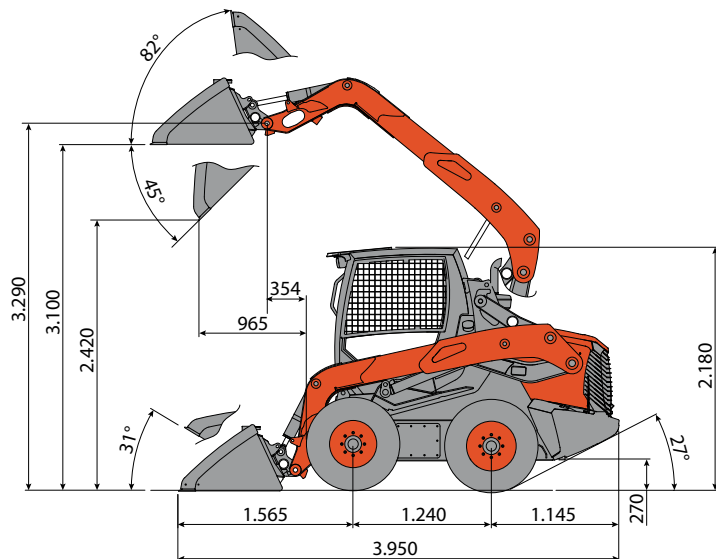
Soluzioni concrete. Sempre



CARATTERISTICHE TECNICHE

Peso operativo macchina	kg	4.350
MOTORE		
Modello	YANMAR 4TNV98T EU Stage IIIA EPA Tier 3	
Potenza max (2.600 rpm)	kW - HP	63,9 - 86,9
Coppia max	Nm	296,1 (1.850 rpm)
Cilindrata	cc	3.319
Numero di cilindri	n°	4
Raffreddamento	acqua	
Consumo	lt/h	9
Alternatore	V (A)	12 (80)
Batteria	V (Ah)	12 (100/850)
IMPIANTO IDRAULICO		
Tipologia pompe	n°1 a pistoni assiali a portata variabile Load sensing REXROTH	
Portata pompe	lt/min	160
Pressione max di taratura impianto	bar	280
Impianto High Flow (di serie): Portata max Pressione max	lt/min bar	160 280
TRASMISSIONE		
Tipo	Idrostatica con pompa tandem elettroidraulica e motoriduttori a pistoni radiali REXROTH	
Velocità di traslazione	km/h	1ª: 0 ÷ 9,0 / 2ª: 0 ÷ 18,0
Forza di trazione max	daN	4.450
Dimensione pneumatici	12x16.5	
FRENI		
Di servizio	Idrostatico	
Di stazionamento	Negativo a dischi multipli in bagno d'olio, integrati nei motoriduttori, a comando elettroidraulico	
Di emergenza	Ad azionamento elettroidraulico, agente sui freni di stazionamento (integrati ai motoriduttori)	
PRESTAZIONI		
Carico di ribaltamento (ISO 14397)	kg	2.920
Carico operativo (ISO 14397 non superiore al 50% del carico di ribaltamento)	kg	1.450
Forza di strappo al dente	daN	3.985
Capacità benna standard	m³	0,56
Larghezza benna standard	mm	1.860
Pendenza superabile	60% - 30°	
RIFORMIMENTI		
Serbatoio gasolio	lt	110
Serbatoio olio idraulico	lt	55
Capacità sistema idraulico	lt	93
Capacità sistema di raffreddamento	lt	12
Olio motore	lt	6
COMANDI		
Tipo	Manipolatori ergonomici a comando elettronico con blocco sicurezza a bordo	
Traslazione	A comando elettrico con joystick SX	
Servizi	A comando elettrico con joystick DX per sollevamento e benna	
Cinematismo sollevamento	Braccio a sollevamento verticale con sistema autolivellante della benna di serie (solo in salita braccio)	

ESK 190



- Cabina e tettuccio omologati ROPS a norma ISO 3471 e FOPS a norma ISO 3449.
- Fari circolazione stradale notturna e di lavoro anteriori e posteriori.



EUROCOMACH®

Sampierana S.p.A.

47021 S.Piero in Bagno (FC)
via Leonardo da Vinci, 40
Tel +39 0543.904211
Fax +39 0543.918520
www.eurocomach.com