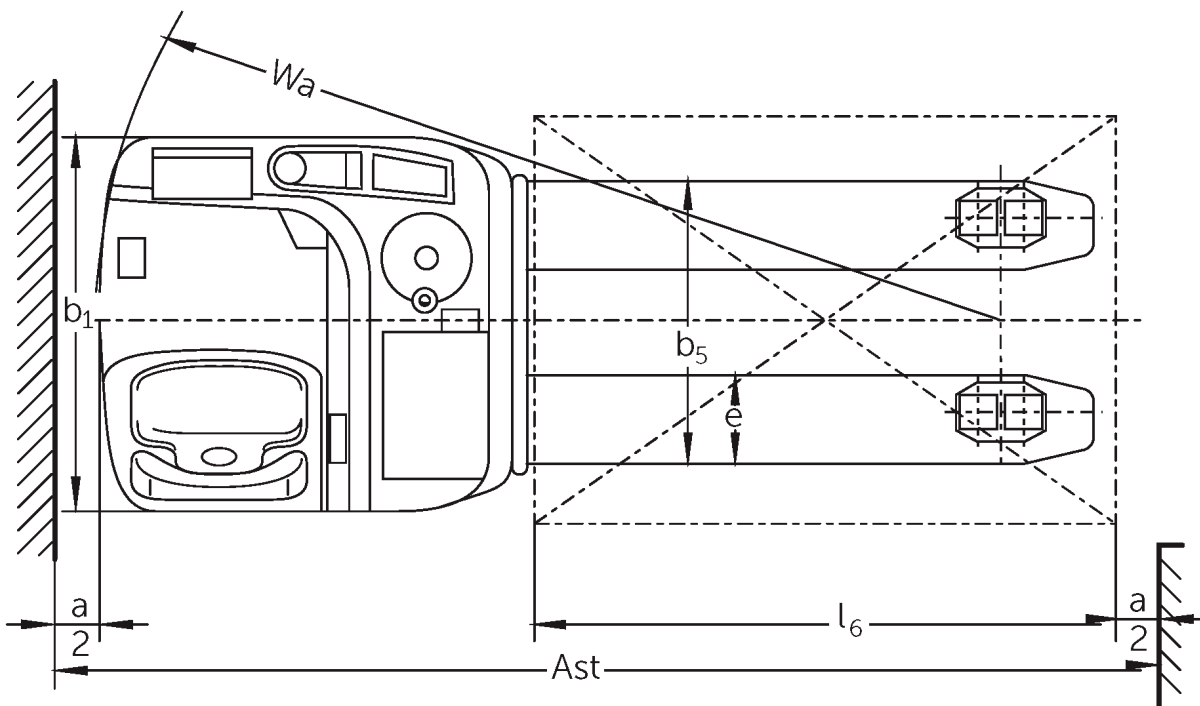
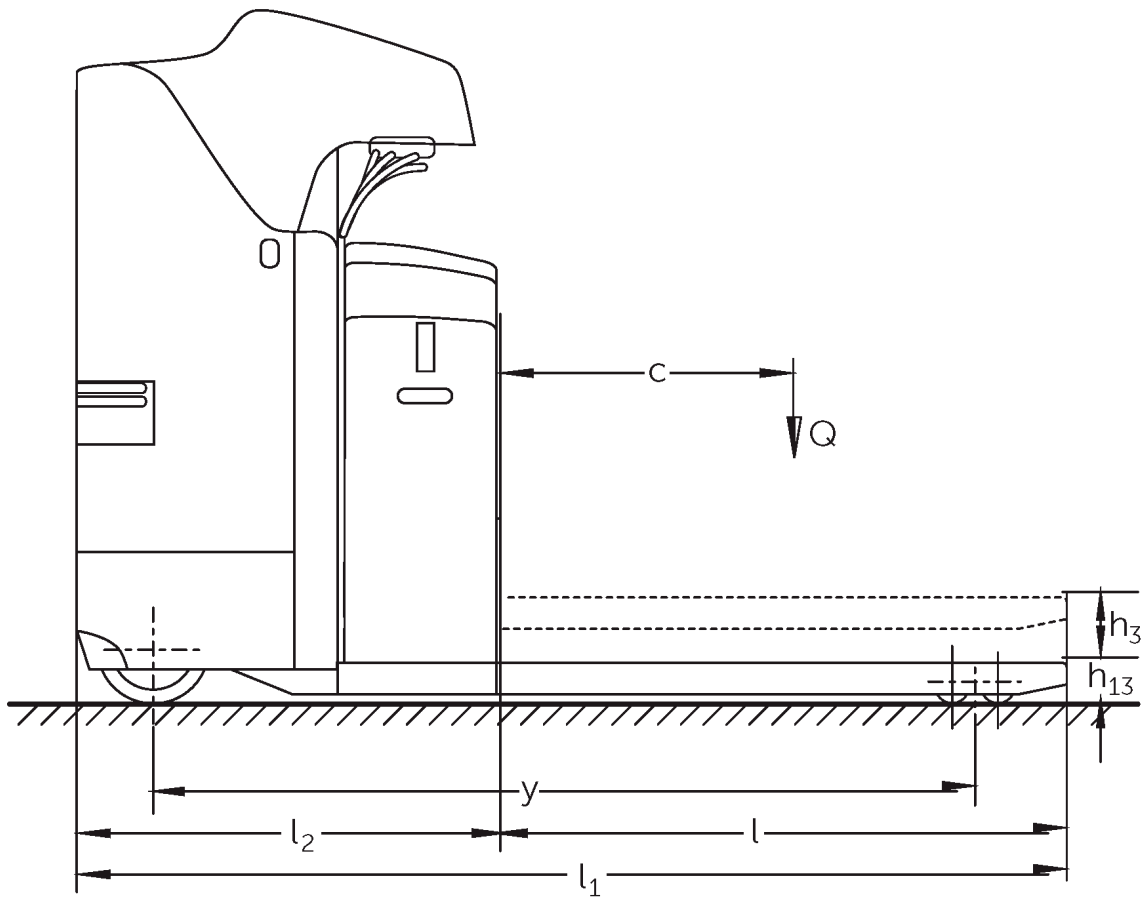




Elektrische palletwagen met dwarsgeplaatste bestuurdersplaats ESE 220 / 320 / 120

Hefhoogte: 125 mm / Capaciteit: 2000 kg

ESE 220 / 320 / 120



Kenmerken	1.1	Fabrikant (korte naam)		Jungheinrich			
	1.3	Aandrijving		Elektrisch			
	1.4	Bediening		Stoel	Staan		
	1.6	Lastzwaartepuntafstand	c	mm	600		
	1.8	Lastafstand	x	mm	868	964	
	1.9	Wielbasis	y	mm	1.535	1.541	1.595
Gewichten	2.1.1	Eigen gewicht (incl. accu)		kg	1.062	1.074	857
	2.2	Aslast met last voor/achter		kg	1.896 / 1.142	1.902 / 1.182	1.840 / 1.017
	2.3	Aslast onbelast voor/achter		kg	258 / 808	264 / 816	215 / 642
Wielen/chassis	3.1	Banden		Polyurethaan	-	Polyurethaan	
	3.2	Bandenmaat, voor		Ø 230 x 78		Ø 230 x 77	
	3.3	Bandenmaat, achter		Ø 85x85			
	3.4	Extra wielen		Ø 140 x 54		Ø 140 x 57	
	3.5	Wielen, aantal voor/achter (x = aangedreven)		2 - 1x / 4	1+1x/4	2 - 1x / 4	
	3.6	Spoorbreedte, voor	b ₁₀	mm	544	645	485
	3.7	Spoorbreedte, achter	b ₁₁	mm	385		370
Afmetingen	4.4	Heffing (h ₃)	h ₃	mm	125		
	4.8	Zithoogte / stahoogte	h ₇	mm	1.020	-	
	4.15	Gedaalde hoogte		mm	90		
	4.19	Totale lengte	l ₁	mm	2.009		2.024
	4.20	Lengte inclusief vorkrug	l ₂	mm	859		874
	4.21	Totale breedte	b ₁ /b ₂	mm	820	930	760
	4.22	Vorkafmetingen	s/e/l	mm	60 / 185 / 1.150		55 / 170 / 1.150
	4.25	Maat over de vorken (afmeting 1), MOV	b ₅	mm	540		
	4.32	Bodemvrijheid midden wielbasis	m ₂	mm	25		30
	4.34.1	Werkbreedte (pallet 800x1200 longitudinaal)	Ast	mm	2.197	2.215	2.274
4.35	Draaicirkel	W _a	mm	1.665	1.683	1.838	
Prestaties	5.1	Rijsnelheid met last/onbelast		km/h	10 / 12.5		
	5.2	Hefsnelheid met last/onbelast		m/s	0.06 / 0.07		0.04 / 0.05
	5.3	Daalsnelheid met last/onbelast		m/s	0.06 / 0.05		0.07 / 0.05
	5.8	Max. helling met last/onbelast		%	8 / 13		6 / 12
	5.10	Rem			elektrisch		generatorisch
E-motor/elektronica	6.1	Rijmotor, vermogen S2 60 min		kW	2.8		
	6.2	Hefmotor, vermogen bij S3		kW	1.5	2	
	6.3	Accu volgens DIN 43531/35/36			nee		B
	6.4	Accuspanning/nominaal vermogen		V / Ah	24 / 465		24 / 375
	6.5	Accugewicht		kg	380		297
	6.6.1	Energieverbruik volgens EN-cyclus		kWh/h	0.41	0.43	0.35
	6.6.2	CO2-equivalent volgens EN16796		kg/h	0,22	0,23	0,19
Overig	8.1	Type rijregeling			AC speedCONTROL		

- Dit typeblad volgens VDI-richtlijn 2198 noemt alleen de technische waarden van de standaardmachine. Afwijkende banden, andere hefmasten, extra systemen etc. kunnen resulteren in andere waarden.

Gecertificeerd zijn de Jungheinrich
Fabrieken in Norderstedt, Moosburg en
Landsberg.

ISO 9001
ISO 14001

Jungheinrich intern transport materieel
voldoet aan de Europese
veiligheidsvoorschriften.



 **JUNGHEINRICH**