



## **Elektro-Stand-/Seitsitz- Gabelhubwagen**

### **ESE 220 / 320 / 120**

**Hubhöhe: 125 mm / Tragfähigkeit: 2000 kg**

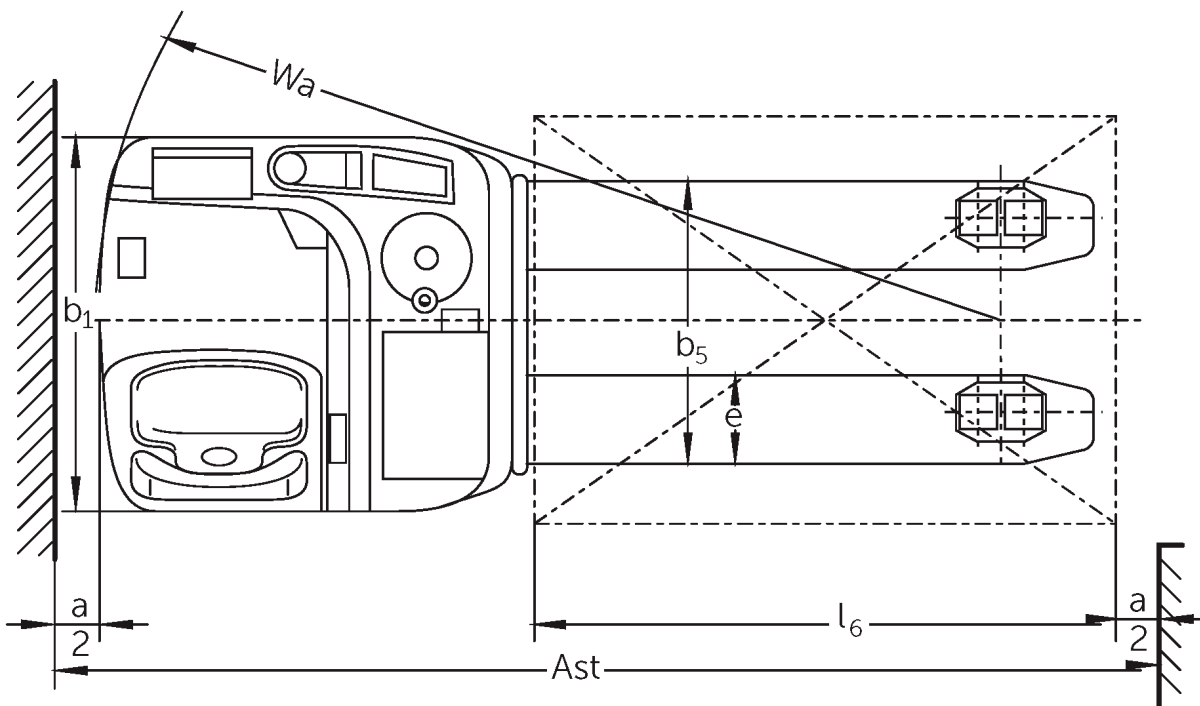
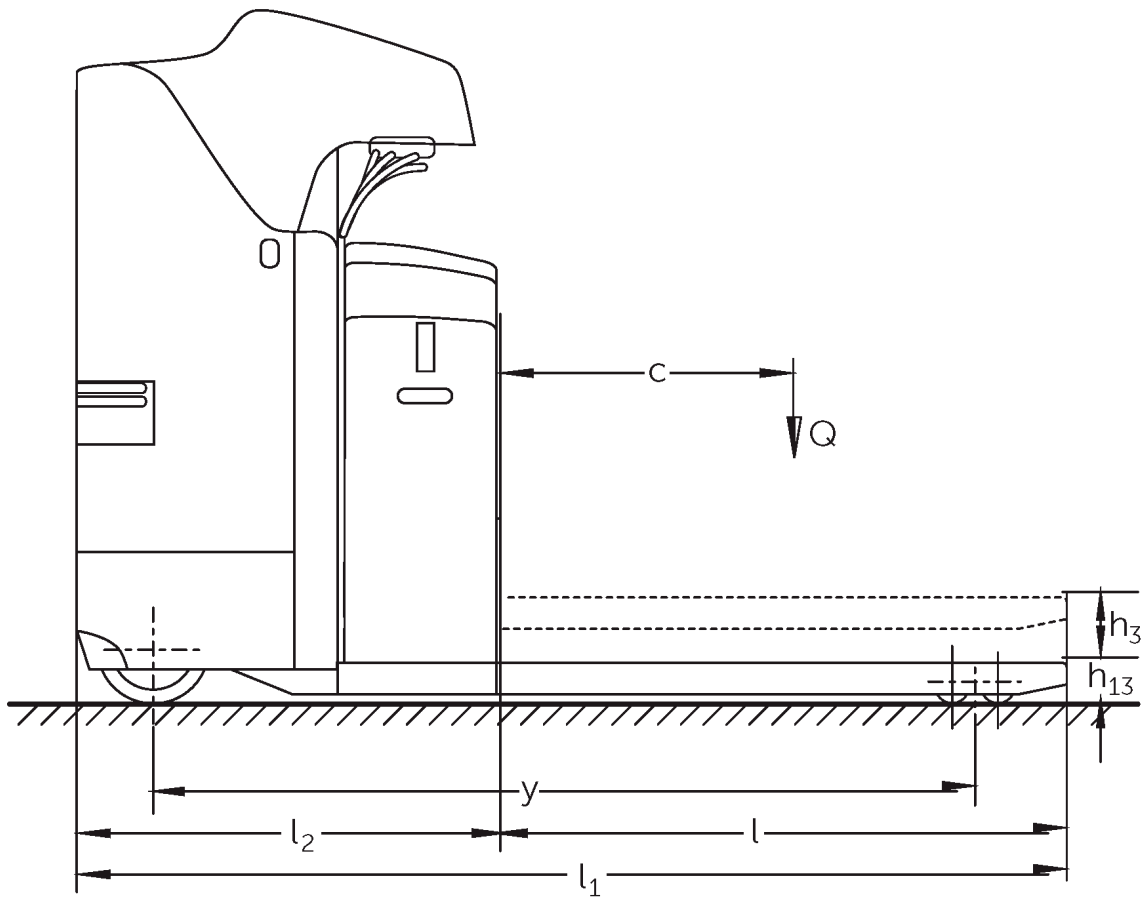
Die robusten und komfortablen Elektro-Gabelhubwagen ESE der Baureihen 1 bis 3 sind ideal für den Transport von Lasten über mittlere bis längere Strecken. Als reine Seitsitzgeräte bieten Ihnen der ESE 220 und der ESE 320 ein Höchstmaß an Komfort.

Der ESE 120 als Standgerät ist mit einer Breite von nur 760 mm deutlich schmaler als eine Europalette. Damit schafft er die besten Voraussetzungen für eine mühelose

Palettenpositionierung an Lkw-Bordwänden sowie für eine schnelle Be- und Entladung von Lkw insgesamt.

Kraftvolle Drehstrommotoren sorgen für starke Beschleunigungswerte und hohe Endgeschwindigkeiten für den schnellen und effizienten Warenumschlag. Eine elektrische Lenkung ermöglicht dabei leichtes Rangieren und das Display mit Lenkstellungsanzeigen und Fahrprogrammwahl erlaubt perfekte Übersicht.

# ESE 220 / 320 / 120



Kennzeichen	1.1	Hersteller (Kurzbezeichnung)	Jungheinrich				
			ESE 220	ESE 320	ESE 120		
Kennzeichen	1.2	Typzeichen des Herstellers					
	1.3	Antrieb	Elektro				
	1.4	Bedienung	Sitz		Stand		
	1.6	Lastschwerpunktabstand	c	600			
	1.8	Lastabstand	x	868	964		
	1.9	Radstand	y	1.535	1.541	1.595	
	Gewichte	2.1.1	Eigengewicht (inkl. Batterie)		1.062	1.074	857
		2.2	Achslast mit Last vorn/hinten		1.896 / 1.142	1.902 / 1.182	1.840 / 1.017
2.3		Achslast ohne Last vorn/hinten		258 / 808	264 / 816	215 / 642	
Räder/Fahrwerk	3.1	Bereifung	Polyurethan	-		Polyurethan	
	3.2	Reifengröße, vorn	Ø 230 x 78		Ø 230 x 77		
	3.3	Reifengröße, hinten	Ø 85x85				
	3.4	Zusatzräder	Ø 140 x 54		Ø 140 x 57		
	3.5	Räder, Anzahl vorn/hinten (x=angetrieben)	2 - 1x / 4	1+1x/4	2 - 1x / 4		
	3.6	Spurweite, vorn	b <sub>10</sub>	544	645	485	
	3.7	Spurweite, hinten	b <sub>11</sub>	385		370	
Grundabmessungen	4.4	Hub (h <sub>3</sub> )	h <sub>3</sub>	125			
	4.8	Sitzhöhe/Standhöhe	h <sub>7</sub>	1.020	-		
	4.15	Höhe gesenkt		90			
	4.19	Gesamtlänge	l <sub>1</sub>	2.009	2.024		
	4.20	Länge einschließlich Gabelrücken	l <sub>2</sub>	859			
	4.21	Gesamtbreite	b <sub>1</sub> /b <sub>2</sub>	820	930	760	
	4.22	Gabelzinkenmaße	s/e/l	60 / 185 / 1.150		55 / 170 / 1.150	
	4.25	Gabelaußenabstand (Abmessung 1), MüG	b <sub>5</sub>	540			
	4.32	Bodenfreiheit Mitte Radstand	m <sub>2</sub>	25		30	
	4.34.1	Arbeitsgangbreite (Palette 800x1200 längs)	Ast	2.197	2.215	2.274	
4.35	Wenderadius	W <sub>a</sub>	1.665	1.683	1.838		
Leistungsdaten	5.1	Fahrgeschwindigkeit mit/ohne Last	km/h	10 / 12,5			
	5.2	Hubgeschwindigkeit mit/ohne Last	m/s	0.06 / 0.07		0.04 / 0.05	
	5.3	Senkgeschwindigkeit mit/ohne Last	m/s	0.06 / 0.05		0.07 / 0.05	
	5.8	Max. Steigfähigkeit mit/ohne Last	%	8 / 13		6 / 12	
	5.10	Betriebsbremse		elektrisch		generatorisch	
E-Motor/Elektronik	6.1	Fahrmotor, Leistung S2 60 min	kW	2,8			
	6.2	Hubmotor, Leistung bei S3	kW	1,5	2		
	6.3	Batterie nach DIN 43531/35/36		nein		B	
	6.4	Batteriespannung/Nennkapazität	V / Ah	24 / 465		24 / 375	
	6.5	Batteriegewicht	kg	380		297	
	6.6.1	Energieverbrauch nach EN-Zyklus	kWh/h	0.41	0.43	0.35	
	6.6.2	CO2 Äquivalent nach EN16796	kg/h	0,22	0,23	0,19	
Sonstiges	8.1	Art der Fahrsteuerung	AC SpeedControl				

- Dieses Typenblatt nach VDI-Richtlinie 2198 nennt nur die technischen Werte des Standard-Gerätes. Abweichende Bereifungen, andere Hubgerüste, Zusatzeinrichtungen usw. können andere Werte ergeben.

- 1.8: Lastteil gesenkt: + 90 mm
- 1.9: Lastteil gesenkt: ESE 120: + 65 mm, ESE 220: + 90 mm, ESE 320: + 95 mm
- 4.34: Diagonal nach VDI: + 188 mm

Zertifiziert sind die deutschen  
Produktionswerke in Norderstedt,  
Moosburg und Landsberg.

ISO 9001  
ISO 14001

Jungheinrich Flurförderzeuge  
entsprechen den europäischen  
Sicherheitsanforderungen



 **JUNGHEINRICH**