

Innovativer Arbeitsplatz für entspanntes und sicheres Arbeiten

Leistungsstarker Drehstromfahrmotor für höchste Fahrleistungen

ShockProtect zum Schutz von Fahrer, Fahrzeug und Last

Elektrische Deichsellenkung SmartPilot für präzises und leichtes Lenken

Curve Control für mehr Sicherheit in Kurven

Klappbare Standplattform (optional)



ERE 225

Elektro-Deichsel-Gabelhubwagen (2500 kg)

Der ERE 225 ist das perfekte Fahrzeug für den Einsatz beim leistungsstarken Be- und Entladen von LKWs sowie zum schnellen Transport von hohen Lasten über längere Strecken. Durch die – gegenüber reinen Mitgängergeräten – höhere Geschwindigkeit können die Waren besonders wirtschaftlich umgeschlagen und transportiert werden.

Der Arbeitsplatz ist optimal auf die Bedürfnisse des Fahrers abgestimmt:

- Innovatives Bedienkonzept für gleichermaßen sicheres Fahren in Vorwärts- und in Rückwärtsrichtung.
- Hervorragender Schutz des Fahrers durch extra hochgezogene Seitenteile im Bereich der Fahrerzelle.

- Diverse Ablagemöglichkeiten sowie eine in der Höhe verstellbare Deichsel (optional) sorgen für ermüdungsfreies und ergonomisches Arbeiten über die gesamte Schicht.

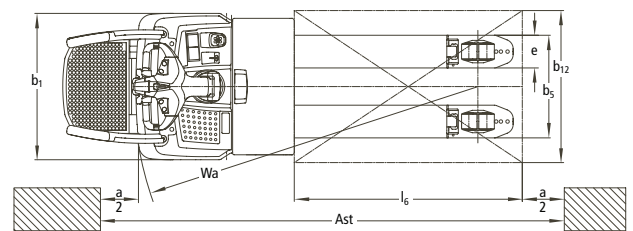
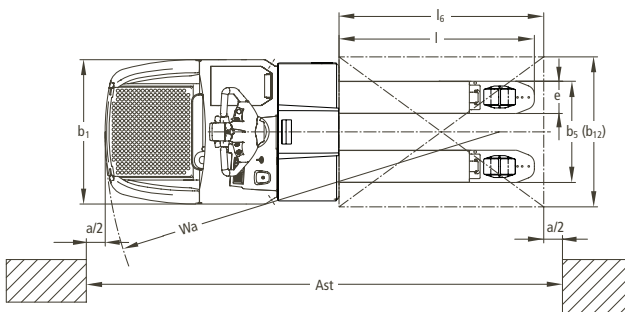
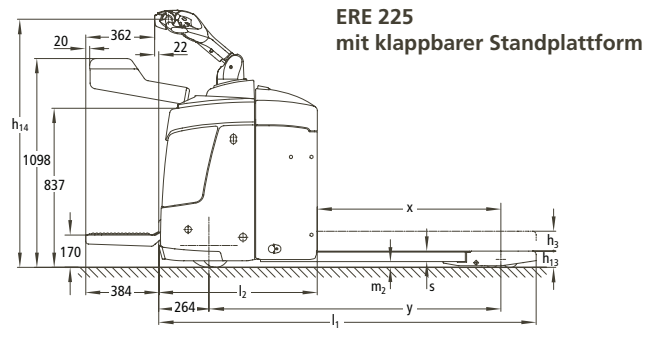
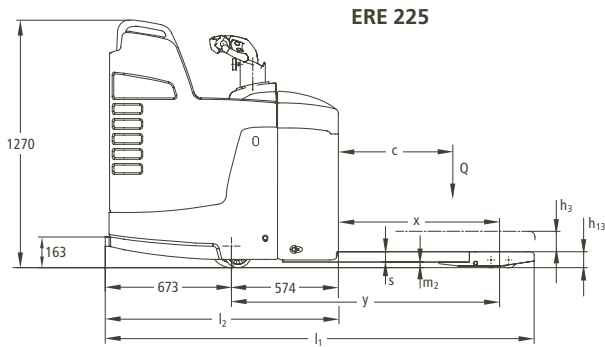
Hinzu kommt die Sicherheit und der Fahrkomfort in jeder Situation:

- Zusätzlich zur weich gefederten Standplattform ist der komplette Antrieb durch ShockProtect gefedert.
- Durch ShockProtect wird die Standplattform komplett von allen Stößen abgekoppelt. Der Vorteil: Die Wirbelsäule des Fahrers wird entlastet. Der Rahmen und alle technischen Komponenten des ERE 225 werden deutlich weniger beansprucht.

- Speziell in anspruchsvollen Einsatzfällen oder beim häufigen Rückwärtsfahren sorgen die Vollverkleidung und die feste Standplattform für ein Maximum an Sicherheit.
- Die Maximalgeschwindigkeit wird in Kurven abhängig vom Lenkwinkel automatisch reduziert (Curve Control).

Für besonders leistungsfordernde Einsätze stehen Hochleistungsbatterien mit bis zu 465 Ah zur Verfügung. Für mehrschichtige Einsätze ist der ERE 225 mit einer seitlichen Batterieentnahmemöglichkeit erhältlich (optional). Für beengte Platzverhältnisse ist auch eine Version mit klappbarer Plattform lieferbar (optional).

ERE 225



Kennzeichen	1.1	Hersteller (Kurzbezeichnung)	Jungheinrich	Jungheinrich	1.1	
	1.2	Typzeichen des Herstellers	ERE 225 (feste Plattform)	ERE 225 (klappbare Plattform)	1.2	
	1.3	Antrieb	Elektro	Elektro	1.3	
	1.4	Bedienung	Stand	Geh/Stand	1.4	
	1.5	Tragfähigkeit/Last	Q (t)	2,5	2,5	1.5
	1.6	Lastschwerpunktstand	c (mm)	600	600	1.6
	1.8	Lastabstand	x (mm)	911 ¹⁾	911 ¹⁾	1.8
	1.9	Radstand	y (mm)	1484 ¹⁾ ⁴⁾	1484 ¹⁾ ⁴⁾	1.9
	Gewicht	2.1	Eigengewicht inkl. Batterie (s. Zeile 6.5)	kg	850	792
2.2		Achslast mit Last vorn/hinten	kg	2090/1260	2187/1105	2.2
2.3		Achslast ohne Last vorn/hinten	kg	150/700	158/634	2.3
Räder, Fahrwerk	3.1	Bereifung	Vulkollan®	Vulkollan®	3.1	
	3.2	Reifengröße, vorn	85 x 110/85 x 85	85 x 110/85 x 85	3.2	
	3.3	Reifengröße, hinten	230 x 77	230 x 77	3.3	
	3.4	Zusatzräder (Abmessungen)	140 x 57	140 x 57	3.4	
	3.5	Räder, Anzahl vorn/hinten (x = angetrieben)	1x + 2/2 oder 4	1x + 2/2 oder 4	3.5	
	3.6	Spurweite, vorn	b ₁₀ (mm)	513	513	3.7
	3.7	Spurweite, hinten	b ₁₁ (mm)	338/368/498	338/368/498	3.7
Grundabmessungen	4.4	Hub	h ₃ (mm)	122	122	4.4
	4.9	Höhe Deichsel in Fahrstellung min./max.	h ₁₄ (mm)	1267	1158/1414	4.9
	4.15	Höhe gesenkt	h ₁₃ (mm)	85	85	4.15
	4.19	Gesamtlänge	l ₁ (mm)	2397 ⁴⁾	1986 ⁴⁾	4.19
	4.20	Länge einschl. Gabelrücken	l ₂ (mm)	1247 ⁴⁾	834 ⁴⁾	4.20
	4.21	Gesamtbreite	b ₁ /b ₂ (mm)	770 / -	770 / -	4.21
	4.22	Gabelzinkenmaße	s/e/l (mm)	55/172/1150	55/172/1150	4.22
	4.25	Gabelaußenabstand	b ₅ (mm)	510 / 540 / 670	510 / 540 / 670	4.25
	4.32	Bodenfreiheit Mitte Radstand	m ₂ (mm)	30	30	4.32
	4.33	Arbeitsgangbreite bei Palette 1000 x 1200 quer	Ast (mm)	2699 ²⁾ ⁴⁾	2253 ²⁾ ⁴⁾ ⁵⁾	4.33
	4.34	Arbeitsgangbreite bei Palette 800 x 1200 längs	Ast (mm)	2749 ³⁾ ⁴⁾	2300 ³⁾ ⁴⁾ ⁵⁾	4.34
4.35	Wenderadius	Wa (mm)	2260 ¹⁾ ⁴⁾	1812 ¹⁾ ⁴⁾ ⁵⁾	4.35	
Leistungsdaten	5.1	Fahrgeschwindigkeit mit/ohne Last	km/h	9,5/12,5	9,5/12,5	5.1
	5.2	Hubgeschwindigkeit mit/ohne Last	m/s	0,05/0,06	0,05/0,06	5.2
	5.3	Senkgeschwindigkeit mit/ohne Last	m/s	0,055/0,04	0,055/0,04	5.3
	5.8	max. Steigfähigkeit mit/ohne Last	%	8/16	8/16	5.8
	5.10	Betriebsbremse		generatorisch	generatorisch	5.10
E-Motor	6.1	Fahrmotor, Leistung S ₂ 60 min.	kW	2,8	2,8	6.1
	6.2	Hubmotor, Leistung bei S ₃ 10 %	kW	2,2	2,2	6.2
	6.3	Batterie nach DIN 43531/35/36 A, B, C, nein		B	B	6.3
	6.4	Batteriespannung, Nennkapazität K _s	V/Ah	24/375 (465)	24/375 (465)	6.4
	6.5	Batteriegewicht	kg	288 (368)	288 (368)	6.5
	6.6	Energieverbrauch nach VDI-Zyklus	kWh/h	0,59	0,59	6.6
Sonstiges	8.1	Art der Fahrsteuerung		AC SpeedControl	AC SpeedControl	8.1
	8.4	Schalldruckpegel nach EN 12 053, Fahrerohr	dB (A)	66	66	8.4

- 1) Lastteil gesenkt: + 55 mm
 2) diagonal nach VDI: + 368 mm
 3) diagonal nach VDI: + 204 mm
 4) Mit Seitlicher Batterieentnahme: + 72,5 mm
 5) Mit heruntergeklappter Plattform: + 384 mm

Vorteile nutzen

Leistungsstarker Drehstrom-Fahrmotor und „intelligente Steuerung“

Richtungsweisende Drehstrom-Antriebstechnik und Steuerungselektronik (SpeedControl) gewährleisten ein sicheres und Energie sparendes Fahrverhalten mit Anpassungsmöglichkeiten an jeden Einsatzfall:

- Die am Fahrshalter vorgegebene Geschwindigkeit wird in jeder Fahrsituation – auch bei Steigung/Gefälle – beibehalten.
- Bei unbeabsichtigtem Rollen auf der Rampe wird der ERE 225 automatisch abgebremst.
- Energierückgewinnung durch generatorische Bremse bei Zurücknahme der Fahrgeschwindigkeit.



ERE 225 mit klappbarer Plattform



Komfortabel gestalteter Arbeitsplatz



Fahrt in Antriebsrichtung mit dem ERE 225

Klappbare Standplattform (optional)

- Wahlmöglichkeit Mitgänger-/Mitfahrbetrieb.
- Reduzierte Fahrgeschwindigkeit bei eingeklappten Seitenstützen (6 km/h) und im Mitgängerbetrieb (4 km/h).
- Geringerer Arbeitsgangbreitenbedarf.

Optimale Fahreigenschaften

- Gefederte und gedämpfte Stützräder – verbunden über die Koppelschwinge ProTraLink – sorgen für sicheres Fahrverhalten in jeder Fahrsituation.
- Jungheinrich ShockProtect: Schutz für Fahrer, Fahrzeug und Last durch zusätzlich gefederten Antrieb. Die Federung vermindert stärkere Stöße für Bediener und Chassis.

Jederzeit informiert

- Informationsanzeige „CanDis“ (optional) mit zusätzlicher Betriebsstundenanzeige und Servicecode-Speicherung.

Ergonomisch lenken

Der neu entwickelte Deichselkopf ist perfekt an die ergonomischen Bedürfnisse des Bedieners angepasst:

- Klare Farbsystematik sowie Taster mit abriebfesten Symbolen für intuitives Bedienen.

- Berührungslose, nach Schutzklasse IP 65 geschützte Sensorik.
- Wippentaster für intuitive und sichere Bedienung der Hydraulikfunktionen.
- Höhenverstellbarer Deichselkopf (optional).

Reduzierter Wartungsaufwand

- Leichter Zugang zu allen Aggregaten durch einteilige, leicht abnehmbare Motorhaube.
- Maximale Fahrgeschwindigkeit nur bei gehobenen Gabeln freigeschaltet. Dies reduziert zuverlässig den Verschleiß unter den Gabeln (optional).

Lange Einsatzzeiten

Batteriekapazitäten mit bis zu 465 Ah gewährleisten lange Einsatzzeiten:

- Batterieraum L: 3 EPzS 375 Ah.
- Batterieraum L-hoch: 3 EPzS 465 Ah.
- Seitliche Batterieentnahme (optional) für den schnellen Batteriewechsel bei mehrschichtigem Einsatz.

Zusatzausstattungen

- Einfahrkufen.
- Lastschutzzitter.
- Kühlhausausführung.

Sicherer und ergonomischer Arbeitsplatz

Der Arbeitsplatz wurde an die Bedürfnisse des Fahrers und des Einsatzfalles angepasst:

- Neuartige Fahrposition: Bei Fahrt in Antriebsrichtung steht der Bediener seitwärts und hält sich mit der einen Hand an der Deichsel, mit der anderen Hand am Griff der festen Plattform fest. Damit hat er die vollständige Kontrolle über sein Fahrzeug.
- Symmetrische Fahrerplatzanordnung für gleichermaßen gute Bedienmöglichkeit für Rechts- und Linkshänder.
- Vielfältige Ablagemöglichkeiten im Fahrerraum.

Jungheinrich

Vertrieb Deutschland AG & Co. KG

Am Stadtrand 35
22047 Hamburg
Telefon 0180 5235468*
Telefax 0180 5235469*

*Bundesweit nur € 0,14 pro Minute

info@jungheinrich.de
www.jungheinrich.de

Jungheinrich AG
ISO 9001, ISO 14001
Zertifizierungen des Qualitäts-
und Umweltmanagements.



Jungheinrich-Flurförderzeuge
entsprechen den europäischen
Sicherheitsanforderungen.



JUNGHEINRICH
Das lohnt sich.