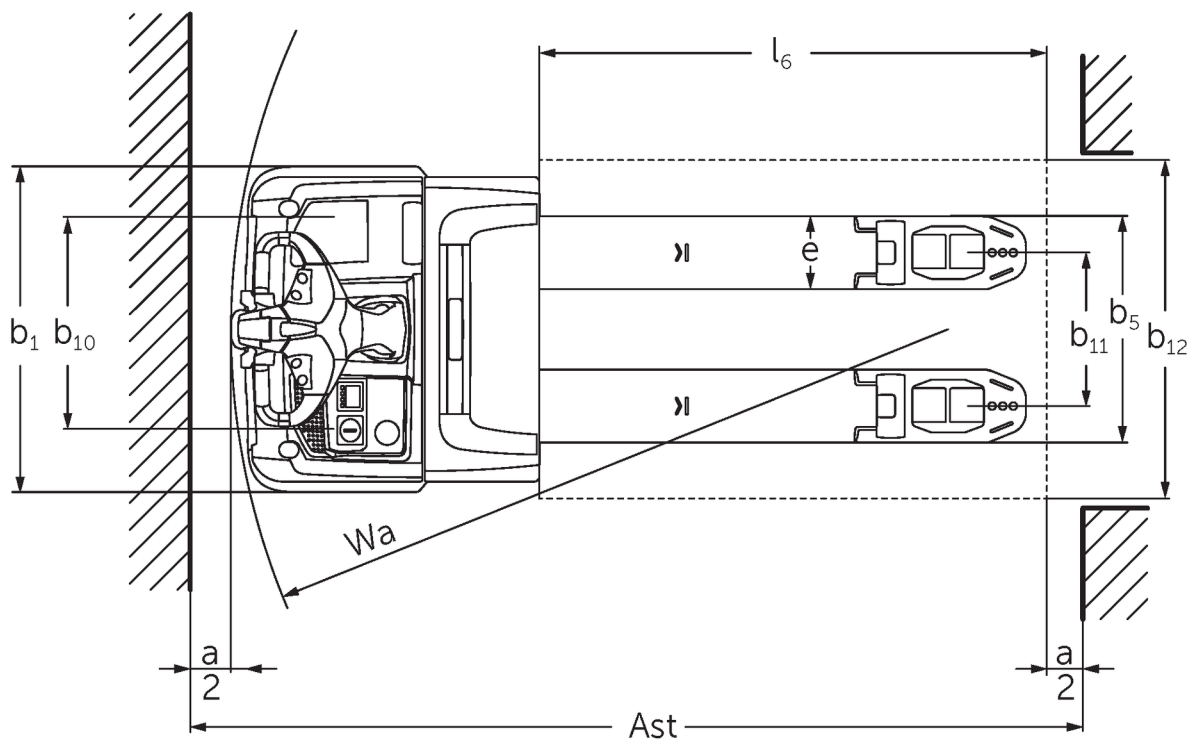
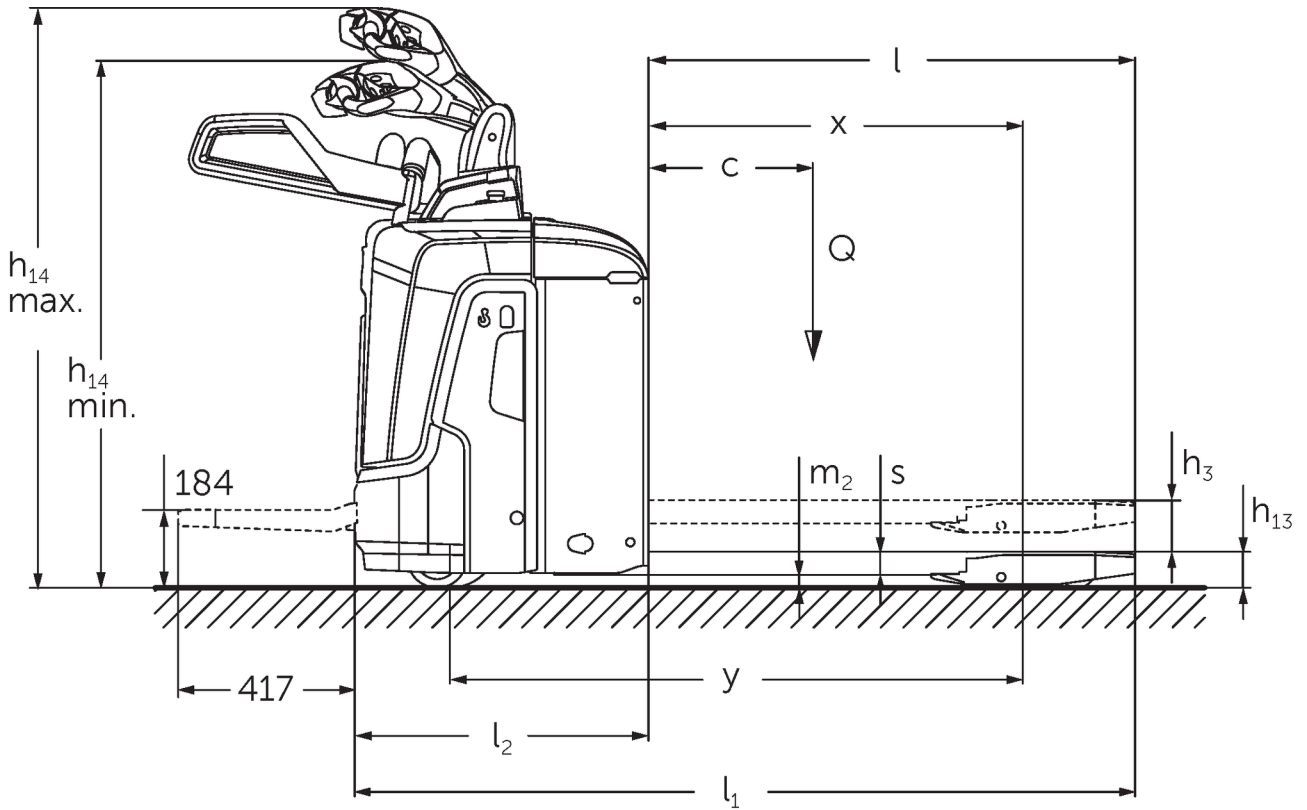




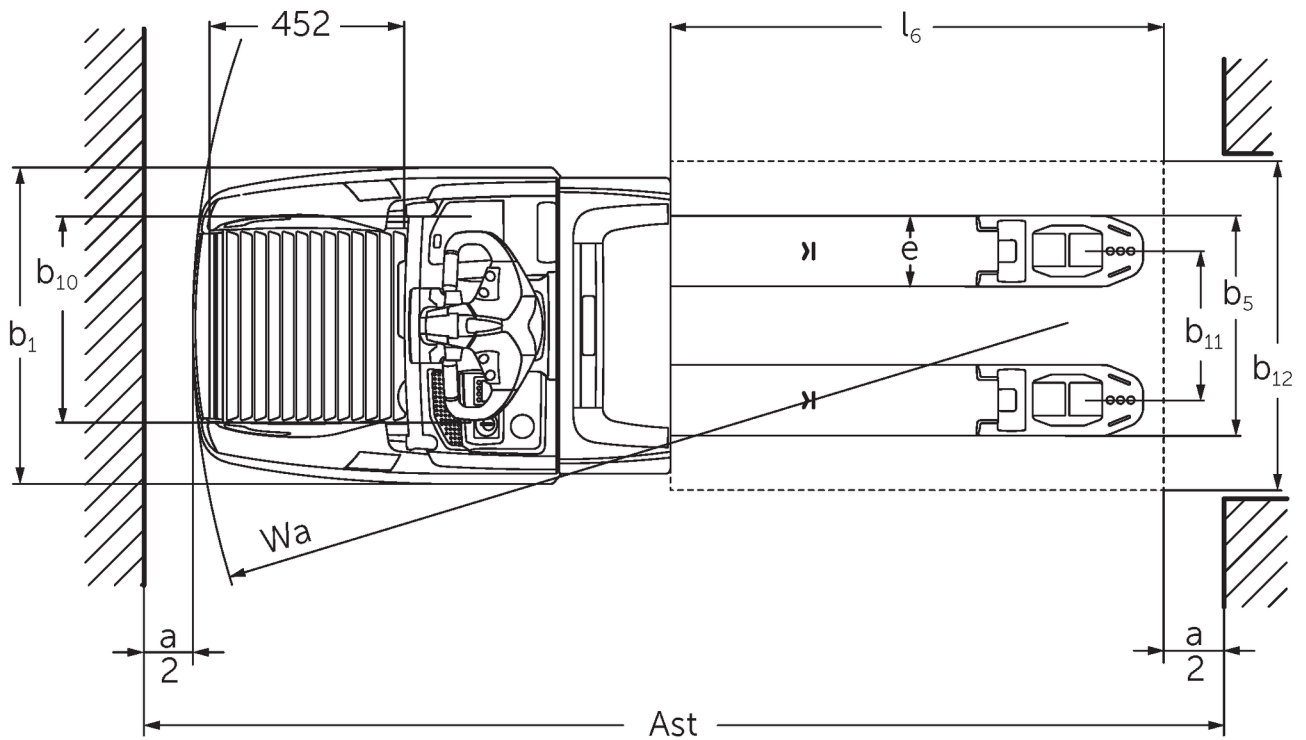
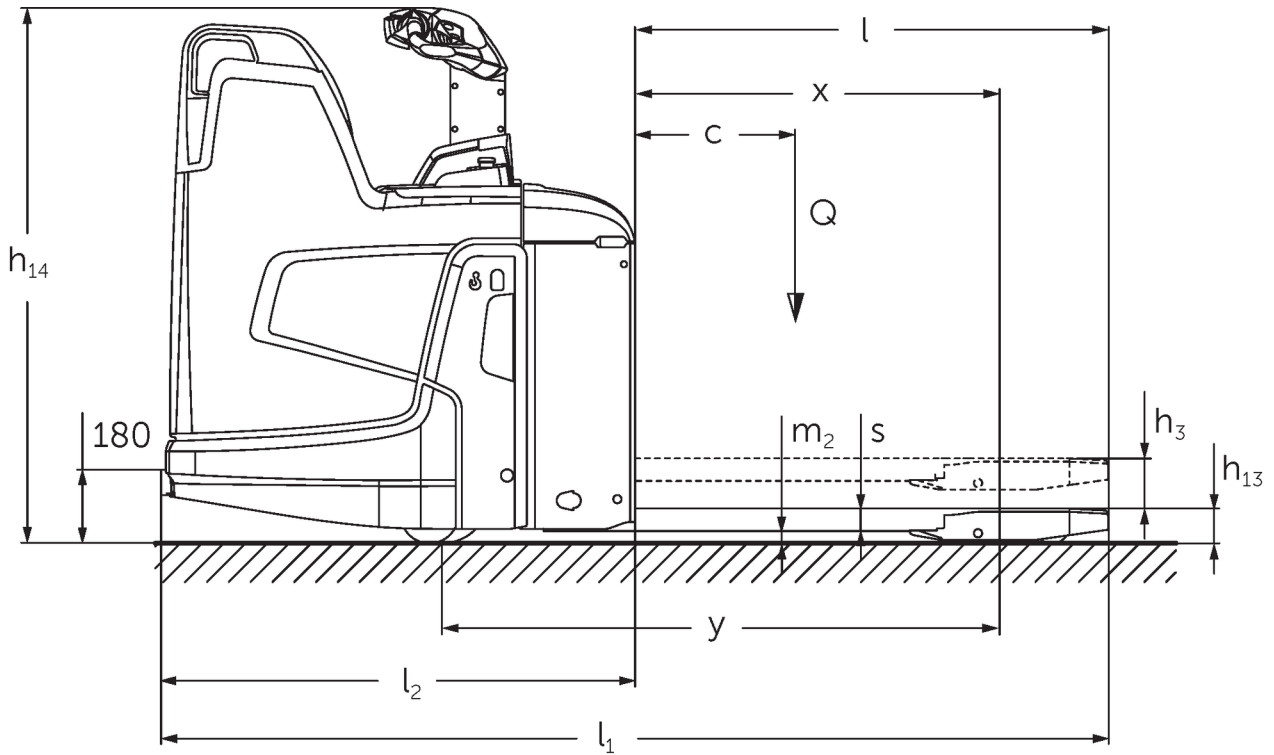
## **Elektrische palletwagen** **ERE 120 / 125 / 225 / 230**

**Hefhoogte: 122 mm / Capaciteit: 2000-3000 kg**

# ERE 120 / 125 / 225 / 230



# ERE 120 / 125 / 225 / 230



Kenmerken	1.1	Fabrikant (korte naam)		Jungheinrich							
	1.2	Typeaanduiding fabrikant		ERE 120 6km/h	ERE 125	ERE 225	ERE 225 drivePLUS	-	ERE 230	ERE 230 drivePLUS	
	1.3	Aandrijving		Elektrisch							
	1.4	Bediening		Dissel							
	1.5	Capaciteit/last	Q kg	2.000	2.500		2.000	3.000			
	1.6	Lastzwaartepuntafstand	c mm	600							
	1.8	Lastafstand	x mm	908							
	1.9	Wielbasis	y mm	1.378				1.450			
	Gewichten	2.1	Eigen gewicht	kg	400	404		400	424		
2.1.1		Eigen gewicht (incl. accu)	kg	-						725	
2.2		Aslast met last voor/achter	kg	1.825 / 795	2.090 / 1.126		1.825 / 795	2.494 / 1.239			
2.3		Aslast onbelast voor/achter	kg	138 / 474	159 / 550		138 / 474	160 / 565			
Wielen/chassis	3.1	Banden		Vulkollan/PU + kwarts/Vulkollan							
	3.2	Bandenmaat, voor		Ø 230 x 65	Ø 230 x 77		Ø 230 x 65	Ø 230 x 77			
	3.3	Bandenmaat, achter		Ø 85 x 110 / Ø 85 x 85				Ø 85 x 85			
	3.4	Extra wielen		Ø 140 x 57							
	3.5	Wielen, aantal voor/achter (x = aangedreven)		1x +2/2 oder 4				1x +2/4			
	3.6	Spoorbreedte, voor	b <sub>10</sub> mm	363							
	3.7	Spoorbreedte, achter	b <sub>11</sub> mm	512							
Afmetingen	4.4	Heffing (h <sub>3</sub> )	h <sub>3</sub> mm	122							
	4.9	Hoogte disselgreep tijdens rijden min./max.	mm	1.137 / 1.419							
	4.15	Gedaalde hoogte	mm	85							
	4.19	Totale lengte	l <sub>1</sub> mm	1.847				1.919			
	4.20	Lengte inclusief vorkrug	l <sub>2</sub> mm	697				769			
	4.21	Totale breedte	b <sub>1</sub> / b <sub>2</sub> mm	770							
	4.22	Vorkafmetingen	s/ e/l mm	55 / 172 / 1.150							
	4.25	Maat over de vorken (afmeting 1), MOV	b <sub>5</sub> mm	535							
	4.32	Bodemvrijheid midden wielbasis	m <sub>2</sub> mm	30							
	4.34	Werkbreedte (pallet 1000 x 1200 dwars)	Ast mm	1.919				2.166			
	4.34.1	Werkbreedte (pallet 800x1200 longitudinaal)	Ast mm	2.189				2.216			
	4.35	Draaicirkel	W <sub>a</sub> mm	1.625				1.725			
Prestaties	5.1	Rijsnelheid met last/onbelast	km/h	6 / 6	9 / 9	9,5 / 12,5	9,5 / 14	8 / 9	6 / 12,5	6 / 14	
	5.2	Hefsnelheid met last/onbelast	m/s	0.04 / 0.04		0.05 / 0.07		0.04 / 0.04	0.05 / 0.07		
	5.3	Daalsnelheid met last/onbelast	m/s	0.05 / 0.04		0.05 / 0.05		0.05 / 0.04	0.05 / 0.05		
	5.8	Max. helling met last/onbelast	%	5 / 7		8 / 16		6 / 16			
	5.10	Rem		generatorisch							
E-motor/elektronica	6.1	Rijmotor, vermogen S2 60 min	kW	2	2.8	3.2	2	2.8	3.2		
	6.2	Hefmotor, vermogen bij S3	kW	1.2	2.2		1.2	2.2			
	6.3	Accu volgens DIN 43531/35/36		B	-						
	6.4	Accuspanning/nominaal vermogen	V / Ah	24 / 250						24 / 375	
	6.5	Accugewicht	kg	230						297	

	6.6.1	Energieverbruik volgens EN-cyclus	kWh/h	0.40	0.35	0.39	0.43	-	
	6.6.2	CO2-equivalent volgens EN16796	kg/h	0,22	0,19	0,21	0,23	-	
	6.7	Omslag	t/h	114	156	184	222	142	
	6.8	Energieverbruik bij max. omslag	kWh/h	0.74	1.18	1.29	1.89	1.11	
Overig	10.7	Geluidsdrukniveau volgens EN12053, stuurhuis	dB (A)	63	64	67	63	64	67

- Dit typeblad volgens VDI-richtlijn 2198 noemt alleen de technische waarden van de standaardmachine. Afwijkende banden, andere hefmasten, extra systemen etc. kunnen resulteren in andere waarden.

Gecertificeerd zijn de Jungheinrich  
Fabrieken in Norderstedt, Moosburg en  
Landsberg.

ISO 9001  
ISO 14001

Jungheinrich intern transport materieel  
voldoet aan de Europese  
veiligheidsvoorschriften.



 **JUNGHEINRICH**