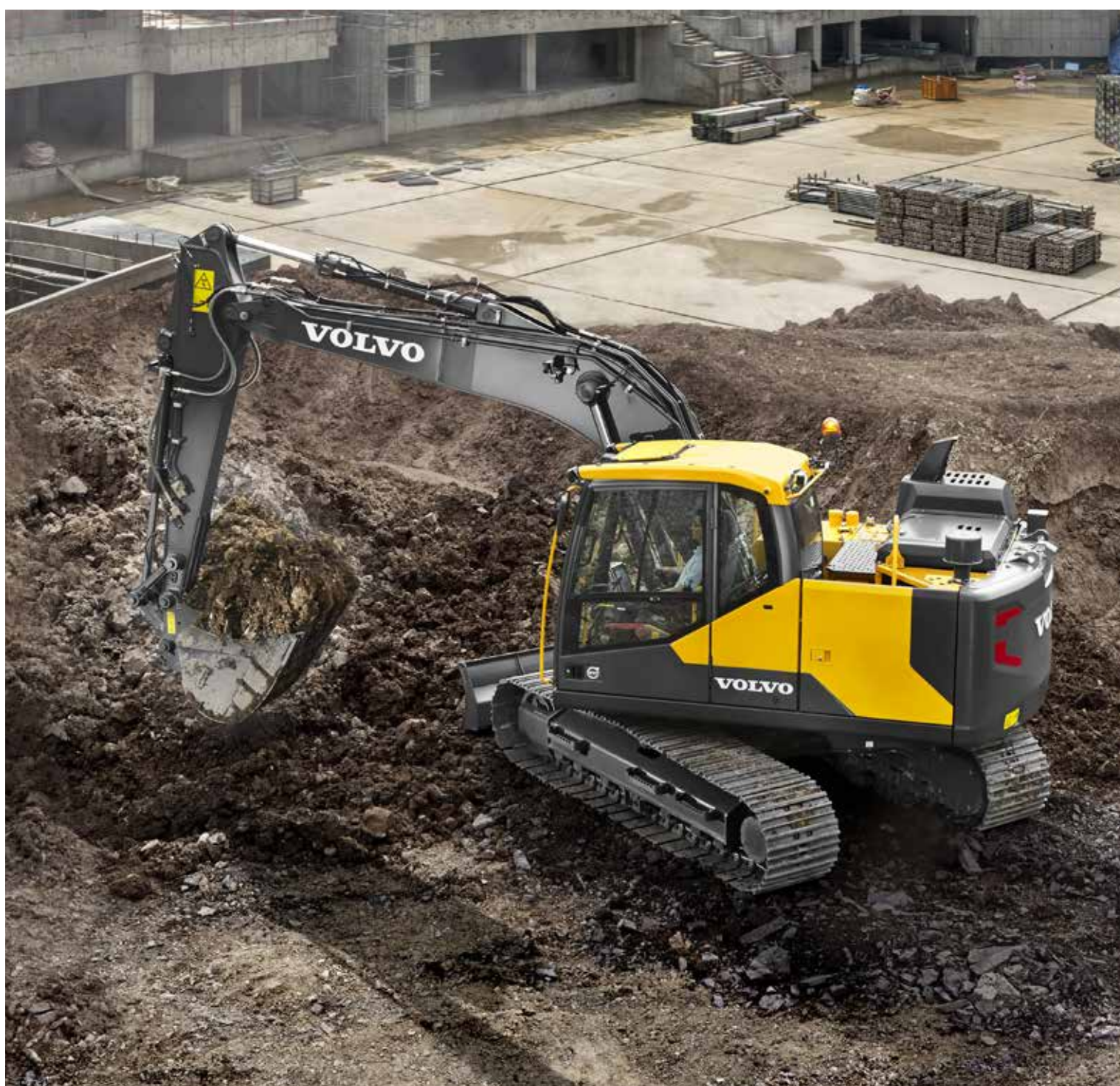


Volvo Construction Equipment
Building Tomorrow



EC140E

Escavatori Volvo 13,2-17,0 t 122 CV



Le prestazioni sono la nostra priorità

Volvo Construction Equipment è impegnata a dare sempre il meglio. Sviluppando prodotti e servizi in grado di migliorare la produttività, siamo sicuri di poter ridurre i costi e aumentare il profitto dei nostri clienti in tutto il mondo. Quali membri del Gruppo Volvo, siamo sempre alla ricerca di soluzioni innovative che ti aiutino a lavorare in modo più intelligente e meno faticoso.

Vi aiutiamo a fare di più

Produrre di più con minor fatica è un segno distintivo di Volvo Construction Equipment. Da tempo la produttività elevata si abbina al basso consumo di energia, facilità d'uso e durata. Quando si parla di ridurre i costi del ciclo di vita, Volvo è protagonista assoluta.

Progettata per soddisfare le vostre esigenze

C'è un sacco di impegno nel creare soluzioni adatte alle particolari esigenze di diverse applicazioni industriali. Spesso l'innovazione comporta alta tecnologia, ma non necessariamente. Alcune delle nostre migliori idee sono state semplici, basate su una comprensione chiara e profonda delle esigenze professionali dei nostri clienti.



In 180 anni si imparano un sacco di cose

Nel corso degli anni Volvo ha anticipato delle soluzioni che hanno rivoluzionato l'uso delle macchine movimento terra. Nessun altro marchio è sinonimo di Sicurezza quanto Volvo. Proteggere gli operatori, le persone intorno a loro e ridurre al minimo il nostro impatto ambientale sono i valori chiave che continuano a caratterizzare la nostra filosofia di progettazione del prodotto.

Siamo al vostro fianco

Supportiamo il marchio Volvo con i migliori collaboratori. Volvo è una società decisamente globale, di quelle pronte ad assistere i clienti in modo rapido ed efficiente, ovunque essi siano.

Abbiamo un debole per le prestazioni.



Volvo Trucks



Renault Trucks



Mack Trucks



UD Trucks



Volvo Buses



Volvo Construction Equipment



Volvo Penta



Volvo Financial Services

Prestazioni efficienti ed efficaci

Tutte le funzioni dell'EC140E sono state ideate per interagire perfettamente tra loro, in modo che ciascuna di esse offra un'efficienza di livello superiore. La macchina non si limita a garantire fermi macchina minimi, ma comprende anche la più recente tecnologia di economicità dei consumi, per ridurre emissioni e consumi, aumentando al tempo stesso la produttività.

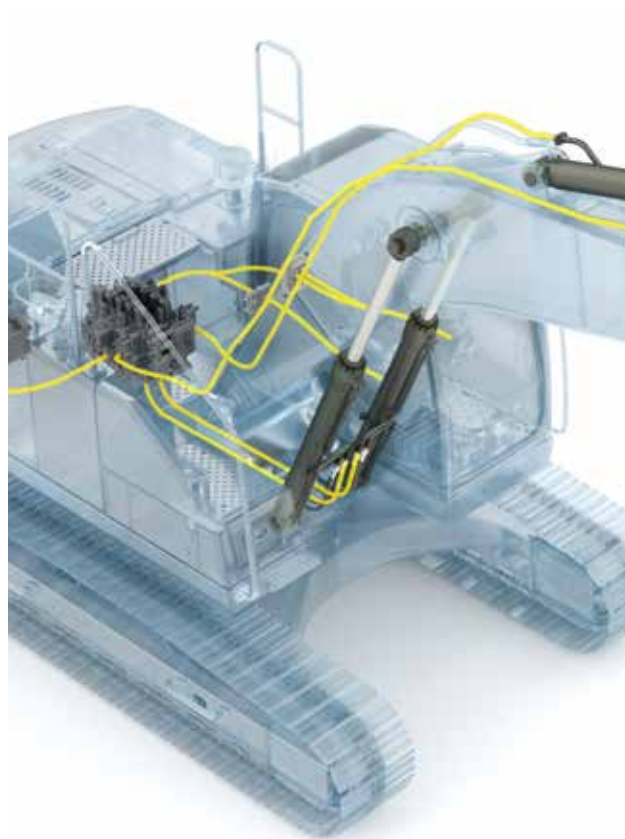
Motore Volvo

Dotato di una collaudata tecnologia all'avanguardia e frutto di un'esperienza pluridecennale, il robusto motore Volvo D4 Stage IV eroga maggiore potenza, abbattendo i consumi di carburante e le emissioni per fornire qualità, affidabilità e durata di livello superiore.



Maggiore potenza

La maggiore potenza del motore, unita alla maggiore potenza in ingresso della pompa, assicura movimenti e traslazione abbinati altamente reattivi; genera inoltre tempi ciclo più rapidi e bassi consumi di carburante che contribuiscono a migliorare la produttività.



Funzione braccio flottante

La funzione flottante del braccio, consente di preservare la potenza della pompa richiesta per l'abbassamento del braccio o di utilizzarla per altre funzioni, riducendo il tempo ciclo. Anche le operazioni di livellamento possono essere semplificate.



Distributore principale e software

Questo distributore è compatibile con il software installato sulla macchina e, basandosi su un livello di controllabilità già superiore, garantisce un funzionamento regolare e semplice. È anche compatibile con la modalità ECO di Volvo che consente il controllo elettronico della pompa per contenere i consumi di carburante.



IMPIANTO IDRAULICO OTTIMIZZATO

L'impianto idraulico, abbinato al sistema di comando completamente elettronico e alla modalità ECO avanzata, è stato ottimizzato per operare in sinergia con il motore D4 Stage V, per adeguarsi alla potenza del motore, ridurre la perdita di potenza e migliorare la controllabilità e il tempo di risposta.



INTERFACCIA UOMO/ MACCHINA (HMI)

Tutte le interfacce presenti sulla macchina (compresi joystick, tastiera, pannello e monitor LCD più grande) sono progettate ergonomicamente per garantire controllo ed efficienza ottimali, con conseguente maggior produttività e comfort sul posto di lavoro. Il numero di interruttori è stato ridotto e il comando del climatizzatore integrato nella tastiera per facilitare le regolazioni.

Facile intuire perché è la prima scelta

Forte della sua già consolidata ottima fama per quanto concerne lo spazio e il comfort dell'operatore, Volvo cerca costantemente di migliorarsi, nonostante sia già la prima scelta nel settore. Mettendo al primo posto il comfort dell'operatore, l'EC140E offre una cabina dove tutto è a portata di mano dell'operatore. Questo oltre ad aumentare la sensazione di benessere da parte dell'operatore, ne aumenta automaticamente anche la produttività.

Telecamera laterale

Oltre alla telecamera posteriore, su richiesta è disponibile anche la telecamera laterale per il comfort del cliente. Entrambe le immagini vengono visualizzate sul monitor a colori, accrescendo così la sicurezza del posto di lavoro e proteggendo l'operatore e il personale a terra.



Pulsante di scelta rapida

Per ulteriore comodità, funzioni quali, quelle dei tergicristalli, telecamera, silenziamento automatico o potenza massima, possono tutte essere assegnate ad un pulsante di scelta rapida sul joystick. Questo permette all'operatore di selezionare una funzione durante l'applicazione senza soluzione di continuità.



Bluetooth®

Per una maggiore comodità dell'operatore e per favorire l'aumento della produttività, è ora possibile collegare alla macchina un dispositivo Bluetooth che consente l'uso del telefono in vivavoce.



Cicalino cintura di sicurezza

Se non si allaccia la cintura di sicurezza all'inserimento dell'accensione, si attiva un cicalino ad intervalli regolari accompagnato da una segnalazione visiva costante. Questo conferma come la sicurezza dell'operatore sia per noi l'aspetto prioritario.



Oltre le vostre aspettative

Volvo è sinonimo di qualità e l'EC140E la simboleggia. È una macchina perfettamente attrezzata con funzioni all'avanguardia e in ognuna di esse l'aspetto prioritario è quello della durata. Le vostre condizioni di lavoro sono tra le più impegnative e l'EC140E risponde offrendovi una qualità costante sulla quale potete fare affidamento.

ROPS

La cabina è del tipo ROPS – questa struttura rinforzata in acciaio assicura la protezione dell'operatore nella remota probabilità di ribaltamento della macchina e soddisfa al tempo stesso le prescrizioni di sicurezza delle norme ISO.



Braccio e avambraccio

Il robusto design comprende piastre interne disposte in modo da sostenere i punti maggiormente sollecitati nel corso delle varie applicazioni. Questo contribuisce a disperdere la sollecitazione dalle aree maggiormente critiche di braccio e avambraccio, per garantire sempre la massima produttività, nelle applicazioni più gravose.



Telaio inferiore

L'intelligente configurazione ad X del telaio inferiore consente la regolare distribuzione del peso aumentando stabilità e durata ed evitando possibili danni provocati da rocce e detriti.



Carro

Tendingoli, maglie dei cingoli e rulli di supporto e di appoggio sono costruiti per resistere a qualsiasi agente atmosferico e terreno, per garantire migliore resistenza e durata e fermi macchina minimi.





COSTRUITO PER DURARE

Quando si opera in condizioni difficili, ogni singolo componente fa la differenza ed è per questo che Volvo presta la massima attenzione ad ogni minimo dettaglio nei processi di progettazione e di realizzazione del prodotto. Si utilizzano quindi sigillante al silicone per prevenire la formazione di ruggine, cablaggi e collegamenti impermeabili, come pure cerniere rinforzate per le porte e protezioni imbullonate per le luci di lavoro sul telaio.



MASSIMA VERSATILITÀ A LIVELLO DI ATTREZZATURE

È possibile adattare la macchina per consentire l'installazione di un'ampia gamma di tubazioni idrauliche, fra cui quelle per martello e cesoia (X1) e per il rotatore (X3), che vengono installate in fabbrica. I circuiti ausiliari all'avanguardia forniscono la portata e la pressione corrette per attrezzature speciali, fra cui falciatrici e fresatrici, cesoie, pinze demolitrici e tiltrotator. Si può selezionare la portata ad una o due pompe per ottimizzare profitti e produttività.

La scelta migliore

Nessun cliente esegue un unico lavoro, per cui la macchina deve rispecchiare queste esigenze. Volvo ha ascoltato le esigenze dei clienti e realizzato una macchina, con l'EC140E, che non è soltanto in grado di effettuare svariate applicazioni, ma è anche capace di farlo con una qualità costante senza eguali, consentendo di passare rapidamente da un attrezzatura all'altra per ridurre al minimo i fermi macchina e ottimizzare la produttività.

Sistema di gestione delle attrezzature

Il sistema di gestione, protetto da password, consente di memorizzare le impostazioni relative ad un massimo di 20 diverse attrezzature. È possibile preimpostare i valori e regolare portata e pressione idraulica dalla cabina consentendo così l'uso delle varie attrezzature per una maggiore versatilità.



Tubazione aggiuntiva

È disponibile una tubazione aggiuntiva per la tubazione di martello e cesoia (X1), per consentire l'uso di tiltrotator.



Pedale elettrico

Il pedale elettrico offre un controllo di precisione per consentire l'uso di una più ampia gamma di attrezzature.



Modalità di risposta

La sensibilità della risposta dell'attrezzatura è regolabile da tastiera. Questo consente all'operatore di personalizzare la risposta della macchina in modo da ottimizzare l'efficacia nei vari ambienti.



Controlli periodici

La manutenzione proattiva è fondamentale per prolungare la durata utile della macchina, ecco perché rendere i controlli sicuri e semplici è una priorità. Volvo ha raggruppato i punti di accesso e ne ha reso più sicuro l'accesso per assicurare l'esecuzione dei controlli periodici al fine di ridurre al minimo i fermi macchina e le possibilità di sgradevoli sorprese.

Filtri raggruppati

I filtri sono ben raggruppati e facilmente accessibili da terra. Questo accelera e semplifica gli interventi di manutenzione.



Sistema di raffreddamento a strato singolo

Radiatore, scambiatore di calore aria e scambiatore di calore olio idraulico sono disposti affiancati fra loro su un unico strato al fine di ottimizzarne l'efficienza, ridurre le ostruzioni e agevolarne la pulizia. Il sistema è facilmente accessibile da terra, semplicemente aprendo lo sportello laterale.



Avvisi di scadenze di manutenzione

Avvisi di manutenzione in tempo reale sono visualizzati sul monitor a colori per consentire i controlli diagnostici. I diversi intervalli di manutenzione riguardano: filtro olio motore, filtro carburante/separatore acqua, olio idraulico e relativo filtro. Questo assicura tranquillità e fermi macchina minimi.



Lamiere antiscivolo in acciaio

Lamiere antiscivolo punzonate in posizioni strategiche assicurano un'aderenza e durata di livello superiore. Il design facilita la pulizia aumentando al tempo stesso la sicurezza.





ACCESSO PER LA MANUTENZIONE

Il semplice accesso per la manutenzione fa sì che i controlli periodici vengano eseguiti più rapidamente, riducendo i fermi macchina e abbattendo il costo di gestione complessivo. La serie E presenta un nuovo accesso comodo e sicuro con corrimano per il controllo dei serbatoi di olio idraulico, carburante e AdBlue®. Questo si aggiunge all'ingresso laterale facilmente accessibile, attraverso un ampio sportello. ® = marchio registrato del Verband der Automobilindustrie e.V. (VDA)



ATTREZZI COMPATIBILI

I durevoli attrezzi Volvo sono stati appositamente realizzati per operare in perfetta sinergia con le macchine Volvo, dando vita ad un unico insieme, solido ed affidabile. Grazie al perfetto abbinamento di funzioni e caratteristiche, gli attrezzi Volvo sono parte integrante dell'escavatore al quale sono destinati.

Svariati abbinamenti per una maggiore versatilità

Ottimizzate la vostra produttività e redditività con l'escavatore cingolato EC140E Volvo e una gamma di attrezzi durevoli. Aumentate la vostra versatilità, attrezzatevi per servire più applicazioni e per svolgere vari tipi di lavoro: il tutto abbinato a tempi ciclo più rapidi ed eccellente controllo.

Benne – GP/HD/XD

Le benne Volvo sono lo strumento ideale per operazioni di scavo e di rimovimentazione in qualsiasi condizione, dai materiali morbidi, a quelli medi e duri. Le benne heavy-duty consentono di effettuare scavi produttivi in materiali compatti. Tutte quante assicurano massima produttività e lunga durata e sono caratterizzate da componenti di usura originali Volvo.



Martelli HB14, HB15

La Serie HB di martelli idraulici è ottimizzata per macchine Volvo di una determinata categoria di peso e realizzata su misura per gli attacchi rapidi Volvo al fine di consentire cambi attrezzi rapidi, sicuri e semplici. Sono disponibili con un'ampia gamma di utensili.



Attacchi rapidi

Volvo offre una gamma completa di attacchi rapidi, dall'attacco rapido dedicato Volvo tipo S a quelli Steelwrist®. Entrambi gli attacchi si avvalgono della tecnologia di bloccaggio con perno anteriore, che garantisce una straordinaria sicurezza in occasione della sostituzione degli attrezzi. Questi innovativi attrezzi non sono soltanto progettati per adattarsi perfettamente agli escavatori Volvo, ma sono anche conformi alle più recenti normative di sicurezza ISO 13031 e EN474-1. Steelwrist® è un marchio registrato di Steelwrist AB



Tiltrotator

Il Tiltrotator Volvo può essere ordinato per l'installazione in fabbrica con joystick multifunzionali e display a colori perfettamente integrato nel sistema della macchina. La nuova serie di benne per escavatori Volvo XD è perfettamente compatibile con il tiltrotator installato in fabbrica.



Migliore costo di gestione complessivo

Funzione flottante del braccio

Consente di preservare la potenza della pompa richiesta per l'abbassamento del braccio o di utilizzarla per altre funzioni, riducendo il tempo ciclo. Anche le operazioni di livellamento possono essere semplificate.

IDRAULICA OTTIMIZZATA

Progettata per adeguarsi perfettamente alla potenza del motore, ridurre la perdita di potenza e migliorare la controllabilità e il tempo di risposta.

MASSIMA VERSATILITÀ A LIVELLO DI ATTREZZATURE

Progettato non solo per essere compatibile con una gamma di attrezzature, ma anche per migliorarne le prestazioni grazie alla loro semplice rapida sostituzione per soddisfare qualsiasi esigenza.

AdBlue®

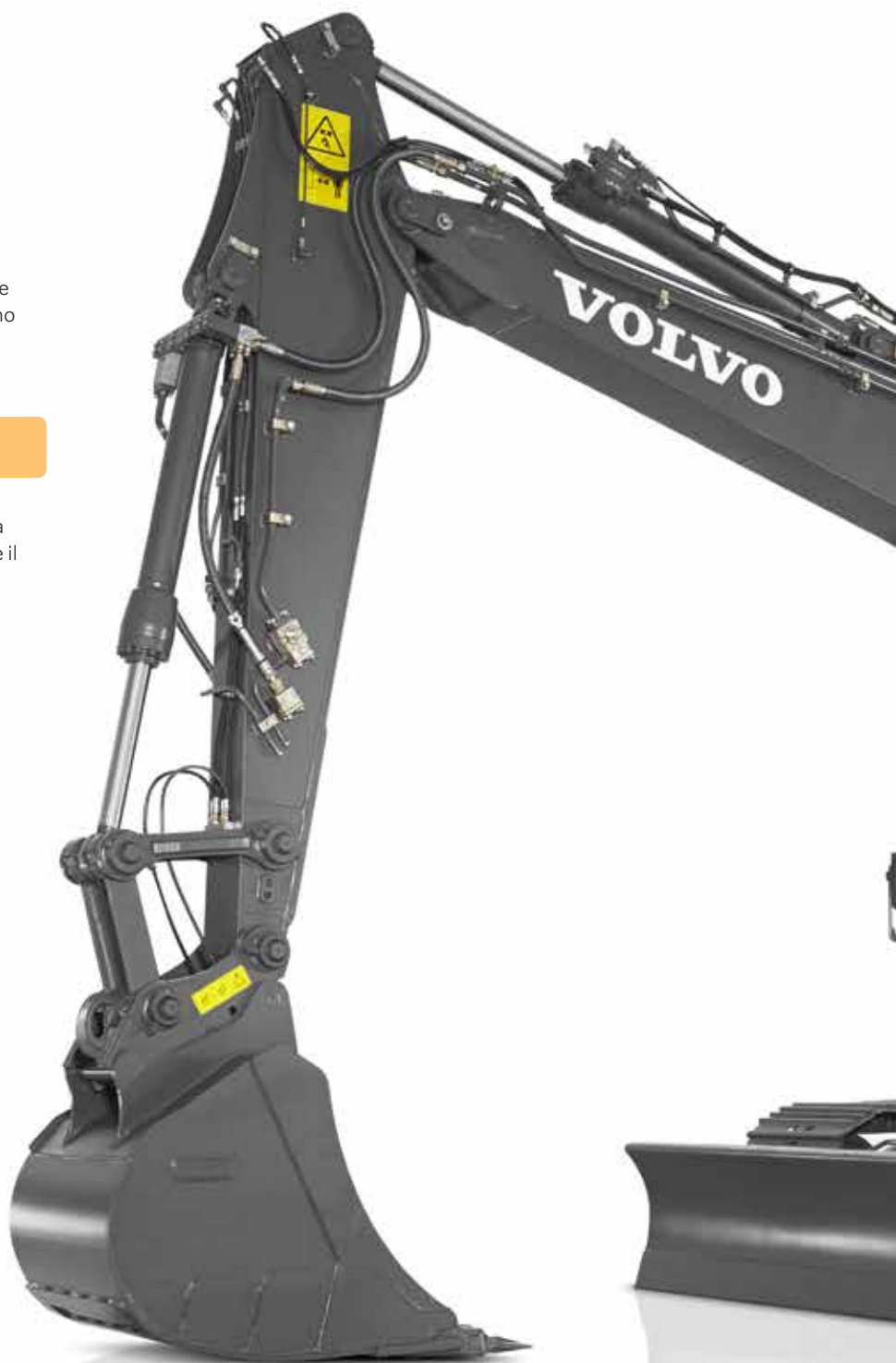
Volvo offre la soluzione AdBlue totale che garantisce qualità, economicità e facilità di accesso. Per ulteriori informazioni rivolgetevi al vostro concessionario Volvo.

Braccio e avambraccio

Per ottenere le migliori prestazioni possibili, selezionate la configurazione di braccio e avambraccio più adatta alle vostre esigenze.

Sistema di gestione delle attrezzature

Il sistema di gestione, protetto da password, consente di memorizzare le impostazioni relative ad un massimo di 20 diverse attrezzature. È possibile preimpostare i valori e regolare portata e pressione idraulica dalla cabina.



Telecamera laterale

Consente una buona visuale del punto cieco sul lato della macchina. Le immagini riprodotte vengono visualizzate sul monitor a colori, accrescendo così la sicurezza del posto di lavoro e proteggendo l'operatore e il personale a terra.

Funzione pulsante di scelta rapida

Per facilità d'uso, funzioni quali quelle dei tergicristalli, telecamera, silenziamento automatico o potenza massima possono tutte essere assegnate ad un pulsante di scelta rapida sul joystick.

HMI

Tutte le interfacce della macchina sono posizionate in modo ergonomico e progettate per garantire controllo ed efficienza ottimali.

Bluetooth®

Sono state aggiunte le funzioni Bluetooth e vivavoce, consentendo all'operatore il collegamento a funzioni wireless per maggiore comfort e sicurezza.

ACCESSO PER LA MANUTENZIONE

La serie E presenta un nuovo accesso comodo e sicuro con corrimano per il controllo dei serbatoi di olio idraulico, carburante e AdBlue. Questo si aggiunge all'ingresso laterale facilmente accessibile, attraverso un ampio sportello.

Motore Volvo

Il motore Volvo D4 Stage V eroga maggiore potenza, abbattendo i consumi di carburante e le emissioni; fornendo qualità, affidabilità e durata di livello superiore.

COSTRUITO PER DURARE

Tutti i dettagli, anche quelli minimi, sono attentamente curati. Si utilizzano quindi sigillanti al silicone per prevenire la formazione di ruggine, cablaggi e collegamenti impermeabili, come pure cerniere rinforzate per le porte e protezioni imbullonate per le luci di lavoro sul telaio.

Filtri raggruppati

I filtri sono ben raggruppati e facilmente accessibili da terra. Questo accelera e semplifica gli interventi di manutenzione.

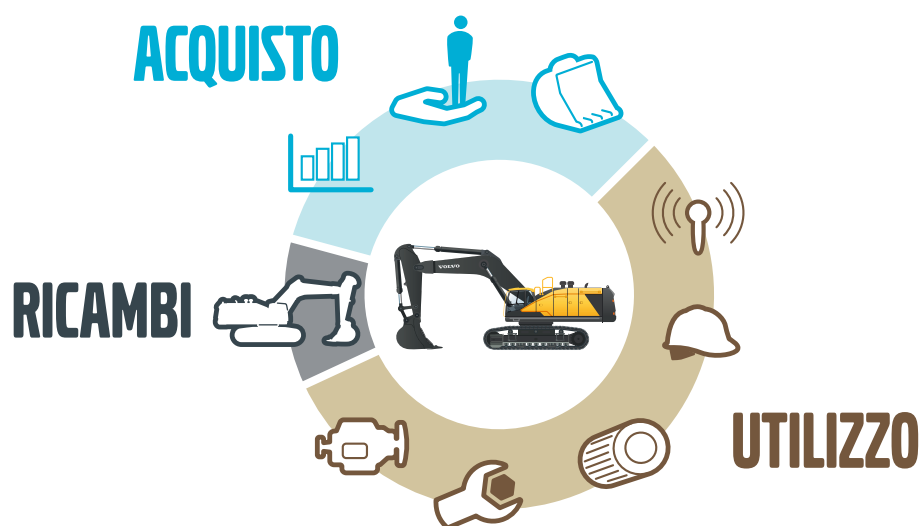


Valore aggiunto per la vostra attività

Essere un cliente Volvo significa avere prontamente a disposizione una gamma completa di servizi. Volvo è in grado di offrirvi una collaborazione a lungo termine, proteggere il vostro investimento e fornirvi una gamma completa di soluzioni per i clienti utilizzando ricambi di alta qualità, forniti da persone appassionate. Volvo è impegnata ad assicurare la resa ottimale del vostro investimento.

Soluzioni complete

Volvo ha la soluzione giusta per voi. Allora perché non consentirci di occuparci di tutte le vostre esigenze per l'intera durata utile della vostra macchina? Ascoltando le vostre esigenze, possiamo consentirvi di risparmiare sul costo di gestione complessivo e di aumentare il vostro utile.



Ricambi originali Volvo

La nostra attenzione ai particolari è quella che ci contraddistingue. Questo collaudato concetto rappresenta un valido investimento per il futuro della vostra macchina. I ricambi sono rigorosamente testati e approvati perché ogni singolo componente è fondamentale per garantire la disponibilità e le prestazioni massime della macchina. Solo con l'uso di ricambi originali Volvo, potete essere certi che la vostra macchina conservi la rinomata qualità Volvo.

Rete di assistenza

Per rispondere più rapidamente alle vostre esigenze, un esperto Volvo è sempre pronto a raggiungere il vostro sito di lavoro da una delle nostre sedi Volvo. Con la sua vasta organizzazione di tecnici, officine e concessionari, Volvo dispone di una rete capillare per assistervi al meglio sfruttando la competenza locale e l'esperienza globale.





CONTRATTI DI ASSISTENZA CLIENTI

La gamma di Contratti di assistenza clienti offre manutenzione preventiva, riparazioni totali e una serie di servizi per ottimizzare la disponibilità della macchina. Volvo si avvale di tecnologia all'avanguardia per controllare il funzionamento e lo stato della macchina, fornendovi i giusti consigli per aumentare la vostra produttività. La sottoscrizione di un contratto di assistenza clienti vi consente il pieno controllo dei vostri costi di manutenzione.

Volvo EC140E in dettaglio

Motore

Il motore diesel Volvo Stage V di ultima generazione, conforme alla normativa sulle emissioni, soddisfa pienamente i requisiti delle ultime normative sulle emissioni. Con tecnologia Volvo Advanced Combustion Technology (V-ACT), è progettato per fornire maggiori prestazioni ed efficienza nei consumi. Il motore è dotato di iniettori di precisione ad alta pressione, turbocompressore e intercooler aria-aria, nonché di dispositivi elettronici di comando che ottimizzano le prestazioni della macchina.

Filtro aria: a 3 stadi con prefiltro

Sistema di ritorno al minimo automatico: riduce la velocità del motore al minimo quando leve e pedali non vengono utilizzati traducendosi in minore consumo di carburante e bassi livelli di rumorosità in cabina.

Motore	Volvo	D4J
Potenza max a	giri/s giri/min.	33.3 / 2 000
Netta, ISO 9249/SAE J1349	kW / CV	89 / 121
Lorda, ISO 14396/SAE J1995	kW / CV	90 / 122
Coppia max a	Nm / giri/min.	566 / 1 500
N. di cilindri		4
Cilindrata	l	4.04
Alesaggio	mm	101
Corsa	mm	126

Impianto elettrico

Impianto elettrico ad alta capacità, ben protetto. Spinotti di cablaggio stagni, a doppia chiusura, proteggono i contatti dall'ossidazione. I relè principali e le elettrovalvole sono schermati per prevenire danni. L'interruttore generale viene fornito di serie.

Il sistema Contronics offre un monitoraggio avanzato delle funzioni della macchina e importanti informazioni diagnostiche.

Tensione	V	24
Batterie	V / Ah	2 x 12 / 100
Alternatore	V / Ah	28 / 80
Motorino d'avviamento	V / kW	24 / 5,5

Sistema di rotazione

Il sistema di rotazione utilizza motori a pistoni assiali che azionano un riduttore epicicloidale per la massima coppia. Il freno automatico di mantenimento e la valvola anticontraccolpo sono di serie.

Velocità massima di rotazione	giri/min.	13
Coppia massima di rotazione	kNm	39

Sistema di propulsione

Ogni cingolo è trainato da un motore con cambio automatico a due velocità

EC140EL

Sforzo di trazione max. alla barra	kN	119
Velocità di marcia massima (bassa)	km/h	3.1
Velocità di marcia massima (alta)	km/h	5.5
Pendenza superabile	°	35

EC140ELM

Sforzo di trazione max. alla barra	kN	140
Velocità di marcia massima (bassa)	km/h	2.6
Velocità di marcia massima (alta)	km/h	4.5
Pendenza superabile	°	35

Carro

Robusto telaio ad X con maglie dei cingoli ingrassate e sigillate di serie

EC140EL

Pattino cingolo		2 x 46
Passo delle maglie	mm	171
Larghezza pattini, tripla costola	mm	500 / 600 / 700 / 750
Larghezza pattini, tripla costola (HD)	mm	600
Larghezza pattini, costola in gomma	mm	500
Rulli inferiori		2 x 7
Rulli superiori		2 x 1

EC140ELM

Pattino cingolo		2 x 42
Passo delle maglie	mm	190
Larghezza pattini, tripla costola	mm	600 / 700 / 800 / 900
Rulli inferiori		2 x 6
Rulli superiori		2 x 2

Impianto idraulico

L'impianto idraulico, abbinato al sistema di comando completamente elettronico e alla modalità ECO avanzata, è stato ottimizzato per operare in sinergia con il motore D4 Stage V, per adeguarsi alla potenza del motore, ridurre la perdita di potenza e migliorare la controllabilità e il tempo di risposta.

L'impianto prevede le importanti funzionalità di seguito indicate:

Sistema di sommatoria: abbina la portata di entrambe le pompe idrauliche per garantire rapidi cicli di lavoro ed elevata produttività.

Priorità avambraccio: assicura priorità alle operazioni dell'avambraccio per cicli di lavoro più rapidi durante il livellamento e per un maggior riempimento della benna nelle operazioni di scavo.

Priorità di rotazione: assicura priorità alle funzioni di rotazione per eseguire più rapidamente operazioni simultanee.

Sistema di rigenerazione: evita la cavitazione e fornisce flusso agli altri movimenti durante le operazioni simultanee per la massima produttività.

Power Boost: tutte le forze di scavo e sollevamento vengono aumentate.

Valvole di sostentamento: le valvole di sostentamento del braccio e dell'avambraccio impediscono l'abbassamento spontaneo dell'attrezzatura di scavo.

Pompa principale

Tipo	2 pompe a portata variabile a pistoni assiali	
Portata max.	l/min.	2 x 124

Pompa pilota

Tipo	Pompa ad ingranaggi	
Portata max.	l/min.	1 x 20

Taratura valvole di sovrappressione:

Attrezzi	MPa	32.4 / 34.3
Circuito di traslazione	MPa	34.3
Circuito di rotazione	MPa	24.5
Circuito pilota	MPa	3.9

Traslazione: motore a pistoni assiali a cilindrata variabile con freno meccanico

Rotazione: motore a pistoni assiali a cilindrata fissa con freno meccanico

Cilindri idraulici

Braccio monolitico		2
Alesaggio x corsa	ø x mm	105 x 980
Braccio in 2 pezzi		1
Alesaggio x corsa	ø x mm	160 x 765
Avambraccio		1
Alesaggio x corsa	ø x mm	120 x 1.045
Benna		1
Alesaggio x corsa	ø x mm	100 x 865
Lama dozer		2
Alesaggio x corsa	ø x mm	130 x 270

Capacità di rifornimento

Serbatoio carburante	l	250
Impianto idraulico, totale	l	230
Serbatoio idraulico	l	85
Serbatoio AdBlue	l	20
Olio motore	l	16
Liquido di raffreddamento motore	l	28
Riduttore di rotazione	l	3.9
Riduttore di trazione	l	2 x 2,2

Cabina

La cabina operatore consente un facile accesso grazie a un'ampia apertura dello sportello. La cabina è sostenuta da supporti a smorzamento idraulico che riducono il livello delle vibrazioni e degli urti. Questa ammortizzazione, unitamente ai pannelli fonoassorbenti, riduce sensibilmente la rumorosità in cabina. La cabina offre un'eccellente visibilità a 360 gradi. Il parabrezza può facilmente sollevarsi e scorrere nel tettuccio e il cristallo anteriore inferiore può essere rimosso e custodito nella portiera laterale.

Impianto di condizionamento dell'aria e di riscaldamento:

l'aria per la cabina filtrata e pressurizzata è fornita da una ventola a controllo automatico. L'aria viene distribuita in cabina da 14 bocchette.

Sedile ergonomico: il sedile regolabile e la consolle del joystick si muovono in modo indipendente per agevolare l'operatore. Il sedile può essere regolato su nove diverse posizioni ed è dotato di cintura di sicurezza, per il comfort e la sicurezza dell'operatore.

Livello di rumorosità

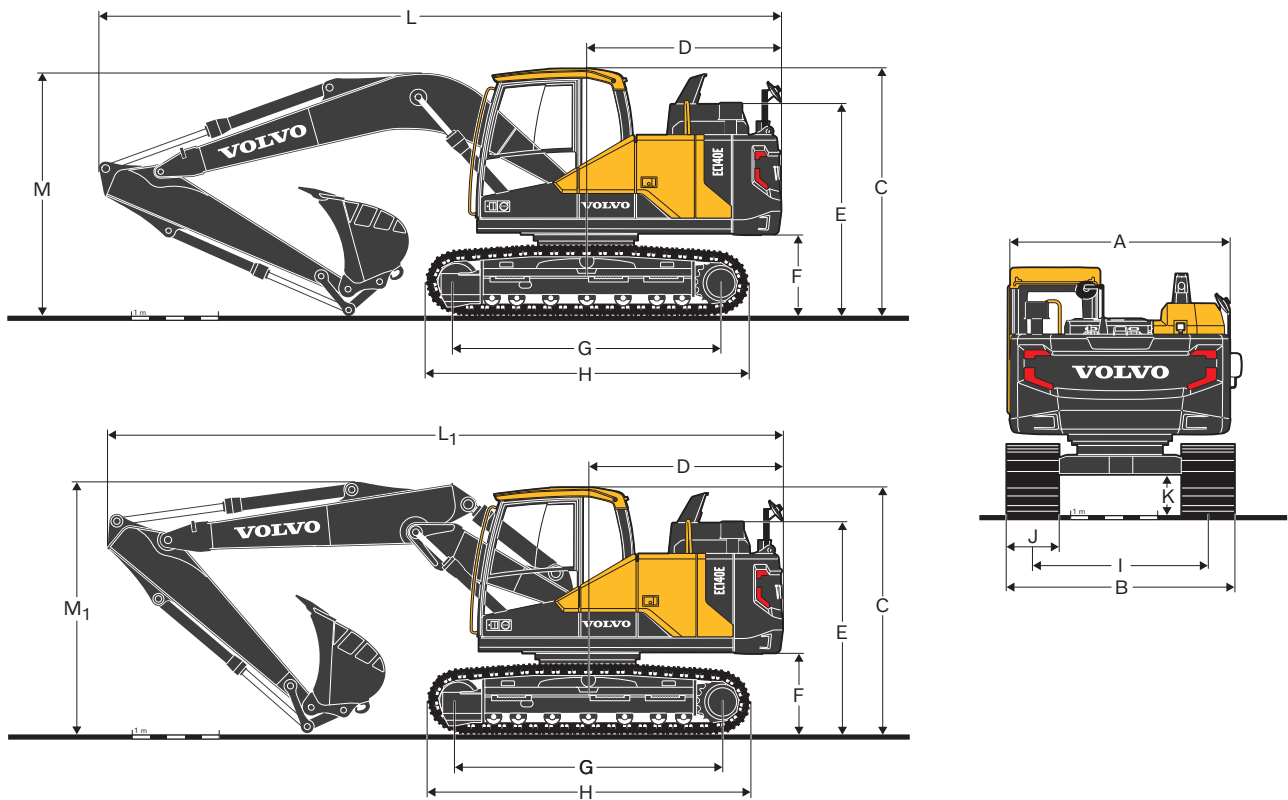
Livello di pressione acustica in cabina secondo la normativa ISO 6396

L _{PA} (standard)	dB	69
L _{PA} (tropicale)	dB	70

Livello sonoro esterno conforme alla normativa ISO 6395 e alla direttiva UE sulla rumorosità (2000/14/CE)

L _{WA} (standard)	dB	100
L _{WA} (tropicale)	dB	101

Specifiche

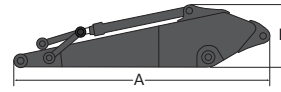
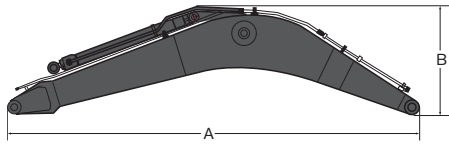


DIMENSIONI

Descrizione	Unità	EC140EL			EC140ELM		
Braccio	m	Monolitico da 4,6 m o in 2 pezzi da 4,6 m			Monolitico da 4,6 m o in 2 pezzi da 4,6 m		
Avambraccio	m	2.1	2.5	3.0	2.1	2.5	3.0
A Larghezza complessiva della torretta	mm	2 490	2 490	2 490	2 490	2 490	2 490
B Larghezza complessiva	mm	2 590	2 590	2 590	2 690	2 690	2 690
C Altezza complessiva della cabina	mm	2 800	2 800	2 800	2 994	2 994	2 994
D Raggio di rotazione posteriore	mm	2 200	2 200	2 200	2 200	2 200	2 200
E Altezza complessiva del cofano motore	mm	2 400	2 400	2 400	2 590	2 590	2 590
F Altezza da terra della piattaforma *	mm	920	920	920	1 113	1 113	1 113
G Passo	mm	3 040	3 040	3 040	3 000	3 000	3 000
H Lunghezza cingoli	mm	3 760	3 760	3 760	3 790	3 790	3 790
I Carreggiata	mm	1 990	1 990	1 990	1 990	1 990	1 990
J Larghezza pattini	mm	600	600	600	700	700	700
K Altezza minima da terra *	mm	436	436	436	580	580	580
L Lunghezza complessiva	mm	7 720	7 720	7 650	7 690	7 720	7 690
L ₁ Lunghezza complessiva	mm	7 700	7 660	7 560	7 700	7 690	7 640
M Altezza complessiva del braccio	mm	2 710	2 830	3 210	2 780	2 900	3 210
M ₁ Altezza complessiva del braccio	mm	2 720	2 860	3 310	2 820	2 950	3 280
Corrimano	mm	-	-	-	3 130	3 130	3 130

* Senza costola

1 Braccio in 2 pezzi

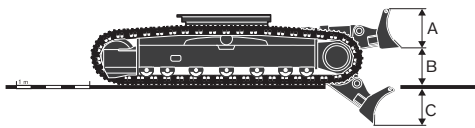


DIMENSIONI

Descrizione	Unità	mono	2 pezzi	Descrizione	Unità	2.1	2.5	3.0
Braccio	m	4.6	4.6	Avambraccio	m			
Lunghezza (A)	mm	4 770	4 765	Lunghezza (A)	mm	2 800	3 200	2 700
Altezza (B)	mm	1 370	1 225	Altezza (B)	mm	710	710	780
Larghezza	mm	545	545	Larghezza	mm	300	300	300
Peso	kg	1 100	1 900	Peso	kg	555	625	685

* Compreso cilindro, tubazione e perno, escluso perno cilindro braccio.

* Compreso cilindro, tirante e perno



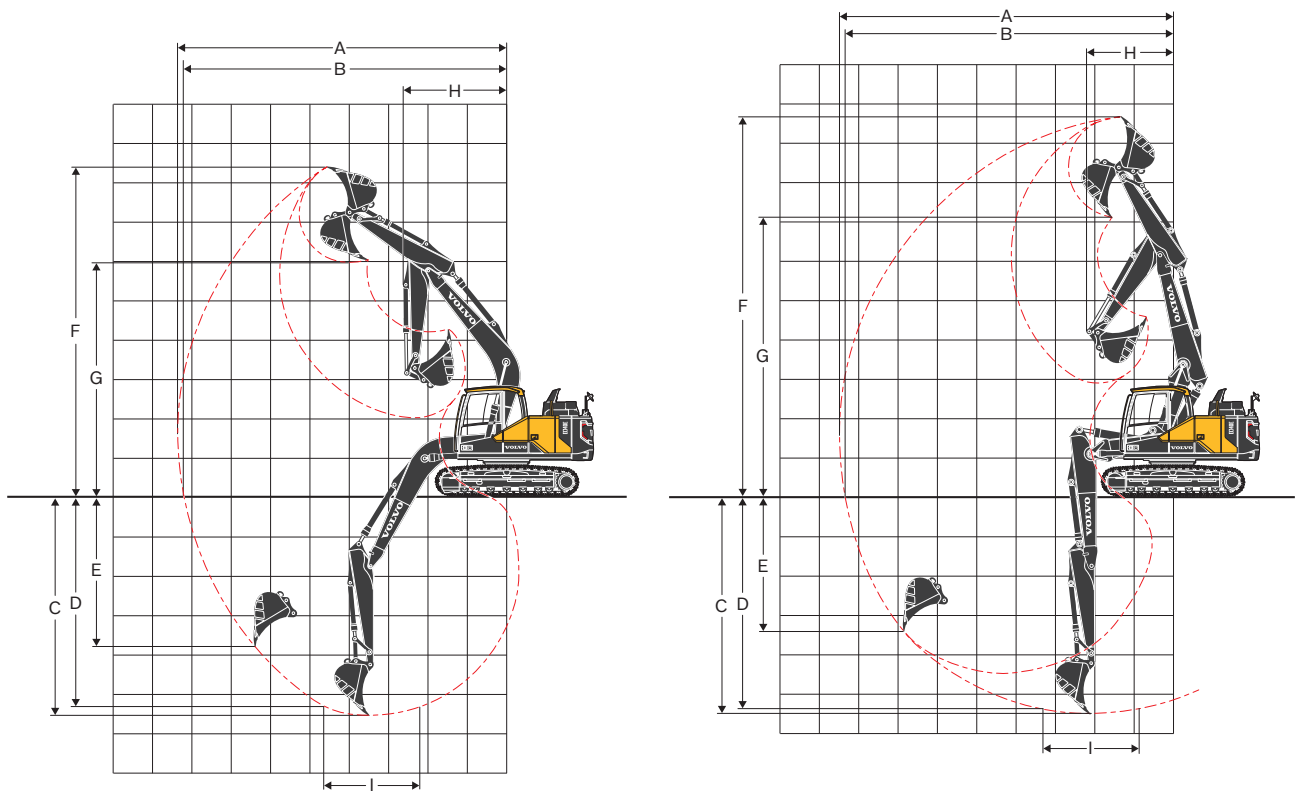
DIMENSIONI

Descrizione	Unità	
Lama dozer anteriore		
A: Altezza (A)	mm	580
Larghezza	mm	2 590
Peso	kg	458
Altezza di sollevamento (B)	mm	480
Profondità di scavo (C)	mm	600

PESI E PRESSIONE AL SUOLO DELLA MACCHINA

Descrizione	Larghezza pattini	Peso operativo	Pressione al suolo	Larghezza complessiva	Peso operativo	Pressione al suolo	Larghezza complessiva
	mm	kg	kPa	mm	kg	kPa	mm
EC140EL							
		Braccio da 4,6 m, avambraccio da 2,5 m, Benna da 403 kg / 540 l, Contrappeso da 2.450 kg			Braccio in 2 pezzi da 4,6 m, avambraccio da 2,5 m, Benna da 403 kg / 540 l, Contrappeso da 2.450 kg		
Tripla costola	500	14 390	43.1	2 490	14 810	44.1	2 490
	600	14 590	36.3	2 590	15 010	37.3	2 590
	700	14 790	31.4	2 690	15 210	32.4	2 690
	750	14 970	29.4	2 740	15 390	30.4	2 740
Tripla costola HD	600	14 660	36.3	2 590	15 080	37.3	2 590
Costola in gomma	500	14 430	42.2	2 490	14 850	44.1	2 490
EC140EL con lama dozer							
		Braccio da 4,6 m, avambraccio da 2,5 m, Benna da 403 kg / 540 l, Contrappeso da 2.450 kg			Braccio in 2 pezzi da 4,6 m, avambraccio da 2,5 m, Benna da 403 kg / 540 l, Contrappeso da 2.450 kg		
Tripla costola	500	15 330	46.1	2 490	15 750	47.1	2 490
	600	15 530	38.2	2 590	15 950	39.2	2 590
	700	15 730	33.3	2 690	16 150	34.3	2 690
	750	15 910	31.4	2 740	16 330	32.4	2 740
Tripla costola HD	600	15 600	38.2	2 590	16 020	40.2	2 590
Costola in gomma	500	15 370	45.1	2 490	15 790	47.1	2 490
EC140ELM							
		Braccio da 4,6 m, avambraccio da 2,5 m, Benna da 403 kg / 540 l, Contrappeso da 2.450 kg			Braccio in 2 pezzi da 4,6 m, avambraccio da 2,5 m, Benna da 403 kg / 540 l, Contrappeso da 2.450 kg		
Tripla costola	600	15 780	39.2	2 590	16 200	40.2	2 590
	700	15 990	34.3	2 690	16 410	35.3	2 690
	800	16 410	30.4	2 790	16 830	31.4	2 790
	900	16 650	27.5	2 890	17 070	28.4	2 890

Specifiche



PRESTAZIONI OPERATIVE

Descrizione	Unità	EC140EL						EC140ELM					
		Monolitico da 4,6			Da 4,6 m in 2 pezzi			Monolitico da 4,6 m			Da 4,6 m in 2 pezzi		
Braccio	m	2.1	2.5	3.0	2.1	2.5	3.0	2.1	2.5	3.0	2.1	2.5	3.0
A Sbraccio di scavo max	mm	7 980	8 360	8 850	8 080	8 460	8 960	7 980	8 360	8 850	8 080	8 460	8 960
B Massimo sbraccio al suolo	mm	7 840	8 220	8 720	7 930	8 320	8 830	7 800	8 180	8 680	7 890	8 290	8 790
C Profondità massima di scavo	mm	5 160	5 560	6 060	5 080	5 480	5 980	4 960	5 360	5 860	4 890	5 280	5 790
D Profondità massima di scavo (I = 2.44 m con fondo livellato)	mm	4 900	5 340	5 880	4 960	5 360	5 870	4 710	5 140	5 680	4 760	5 170	5 680
E Profondità massima di scavo su parete verticale	mm	3 970	4 330	4 870	3 970	4 340	4 830	3 770	4 140	4 670	3 780	4 140	4 630
F Altezza massima di taglio	mm	8 120	8 360	8 710	9 270	9 630	10 110	8 320	8 550	8 910	9 470	9 830	10 300
G Altezza massima di scarico	mm	5 720	5 950	6 290	6 730	7 100	7 570	5 910	6 150	6 490	6 930	7 290	7 770
H Raggio di rotazione anteriore minimo	mm	2 570	2 630	2 740	1 740	1 990	2 410	2 570	2 630	2 740	1 740	1 990	2 410

Capacità di scavo con benna ad attacco diretto

Raggio della benna		mm	1 274	1 274	1 274	1 274	1 274	1 274	1 274	1 274	1 274	1 274	1 274	1 274
Forza di strappo -benna	Normale	SAE J1179	kN	80.5	80.5	80.5	80.5	80.5	80.5	80.5	80.5	80.5	80.5	80.5
	Power Boost	SAE J1179	kN	85.4	85.4	85.4	85.4	85.4	85.4	85.4	85.4	85.4	85.4	85.4
	Normale	ISO 6015	kN	91.1	91.1	91.1	91.1	91.1	91.1	91.1	91.1	91.1	91.1	91.1
	Power Boost	ISO 6015	kN	96.6	96.6	96.6	96.6	96.6	96.6	96.6	96.6	96.6	96.6	96.6
Forza di strappo -avambraccio	Normale	SAE J1179	kN	69.6	62.1	55.2	69.6	62.1	55.2	69.6	62.1	55.2	69.6	62.1
	Power Boost	SAE J1179	kN	73.8	65.9	58.6	73.8	65.9	58.6	73.8	65.9	58.6	73.8	65.9
	Normale	ISO 6015	kN	71.5	63.5	56.3	71.5	63.5	56.3	71.5	63.5	56.3	71.5	63.5
	Power Boost	ISO 6015	kN	75.8	67.4	59.7	75.8	67.4	59.7	75.8	67.4	59.7	75.8	67.4
Angolo di rotazione della benna		°	175	175	175	175	175	175	175	175	175	175	175	175

GUIDA PER LA SCELTA DELLE BENNE

Tipo di benna			Capacità	Larghezza di taglio	Peso	Denti	EC140EL					
							Braccio da 4,6 m			Braccio da 4,6 m in 2 pezzi		
							Pattini da 600 mm, contrappeso da 2.450 kg					
							L	mm	kg	EA	Bracci da 2,1 m	Bracci da 2,5 m
Benne ad attacco diretto	Senza attacco rapido	Universale	660	1 050	443	4	C	C	C	C	C	C
			770	1 200	504	5	C	C	C	C	C	C
			250	450	293	3	C	C	C	C	C	C
			330	600	324	3	C	C	C	C	C	C
			420	750	355	3	C	C	C	C	C	C
	Attacco rapido ad U	Universale	660	1 050	443	4	C	C	C	C	C	C
			770	1 200	504	5	C	C	B	C	C	B
			250	450	293	3	C	C	C	C	C	C
			330	600	324	3	C	C	C	C	C	C
			420	750	355	3	C	C	C	C	C	C
Benne per attacco rapido	Attacco rapido a S	Universale	660	1 050	446	4	C	C	C	C	C	C
			770	1 200	508	5	C	C	C	C	C	B
			330	600	327	3	C	C	C	C	C	C
			420	750	357	3	C	C	C	C	C	C
			540	900	406	4	C	C	C	C	C	C

Tipo di benna			Capacità	Larghezza di taglio	Peso	Denti	EC140ELM					
							Braccio da 4,6 m			Braccio da 4,6 m in 2 pezzi		
							Pattini da 700 mm, contrappeso da 2.450 kg					
							L	mm	kg	EA	Bracci da 2,1 m	Bracci da 2,5 m
Benne ad attacco diretto	Senza attacco rapido	Universale	660	1 050	443	4	C	C	C	C	C	C
			770	1 200	504	5	C	C	C	C	C	C
			250	450	293	3	C	C	C	C	C	C
			330	600	324	3	C	C	C	C	C	C
			420	750	355	3	C	C	C	C	C	C
	Attacco rapido ad U	Universale	660	1 050	443	4	C	C	C	C	C	C
			770	1 200	504	5	C	C	C	C	C	C
			250	450	293	3	C	C	C	C	C	C
			330	600	324	3	C	C	C	C	C	C
			420	750	355	3	C	C	C	C	C	C
Benne per attacco rapido	Attacco rapido a S	Universale	660	1 050	446	4	C	C	C	C	C	C
			770	1 200	508	5	C	C	C	C	C	C
			330	600	327	3	C	C	C	C	C	C
			420	750	357	3	C	C	C	C	C	C
			540	900	406	4	C	C	C	C	C	C

Consultatevi con il vostro concessionario Volvo per il corretto abbinamento di benne e attrezzi in base alla specifica applicazione.

Le raccomandazioni sono fornite soltanto come guida, basata sulle condizioni di funzionamento tipiche.

Capacità benna a norma ISO 7451, colma di materiale con angolo di deposizione 1:1.

Densità massima del materiale

A	1.200~1.300 kg/m ³	Carbone, Caliche, Argillite
B	1.400~1.600 kg/m ³	Terra e argilla bagnate, calcare, arenaria
C	1.700~1.800 kg/m ³	Granito, sabbia bagnata, roccia ben frantumata
D	1.900 kg/m ³ ~	Fango bagnato, minerale ferroso

Specifiche

CAPACITÀ DI SOLLEVAMENTO DELL'EC140EL (con lama dozer)

Capacità di sollevamento all'estremità dell'avambraccio senza benna. Per la capacità di sollevamento inclusa la benna è sufficiente sottrarre il peso effettivo della benna ad attacco diretto o della benna ad attacco rapido dai seguenti valori.

	Gancio di sollevamento rispetto al livello del terreno	1.5 m		3.0 m		4.5 m		6.0 m		7.5 m		Sbraccio max.		
		Longit. UC	Trasv. UC	Longit. UC	Trasv. UC	Longit. UC	Trasv. UC	Longit. UC	Trasv. UC	Longit. UC	Trasv. UC	Longit. UC	Trasv. UC	m
Braccio: 4.6m	6.0 m kg					*3 320	*3 320					*3 500	*3 500	4.9
Avambraccio: 2.1m	4.5 m kg					*3 470	*3 470					*3 570	2930	6.0
Pattino: 600mm	3.0 m kg			*6 230	*6 230	*4 330	*4 330	*3 750	2870			*3 710	2520	6.5
Contrappeso: 2 450kg	1.5 m kg					*5 390	4180	*4 170	2790			*3 910	2370	6.7
	0.0 m kg			*5 400	*5 400	*6 100	4040	*4 520	2730			*4 160	2420	6.5
	-1.5 m kg	*5 010	*5 010	*9 440	7420	*6 220	4010					*4 470	2730	6.0
	-3.0 m kg			*8 220	7550	*5 470	4070					*4 820	3630	4.9
Braccio: 4.6m	6.0 m kg					*2 840	*2 840					*3 210	*3 210	5.4
Avambraccio: 2.5m	4.5 m kg					*3 080	*3 080	*3 190	2950			*3 170	2650	6.4
Pattino: 600mm	3.0 m kg			*5 330	*5 330	*3 950	*3 950	*3 490	2890			*3 160	2310	6.9
Contrappeso: 2 450kg	1.5 m kg					*5 070	4200	*3 970	2790			*3 340	2180	7.1
	0.0 m kg			*5 970	*5 970	*5 920	4040	*4 400	2710			*3 740	2220	6.9
	-1.5 m kg	*4 550	*4 550	*9 610	7360	*6 220	3970	*4 520	2680			*4 150	2460	6.4
	-3.0 m kg	*8 940	*8 940	*8 690	7450	*5 770	4010					*4 510	3120	5.4
Braccio: 4.6m	7.5 m kg											*2 870	*2 870	4.5
Avambraccio: 3.0m	6.0 m kg							*2 860	*2 860			*2 810	*2 810	6.0
Pattino: 600mm	4.5 m kg							*2 780	*2 780			*2 640	2330	6.9
Contrappeso: 2 450kg	3.0 m kg					*3 440	*3 440	*3 140	2890			*2 630	2060	7.4
	1.5 m kg			*7 320	*7 320	*4 620	4220	*3 680	2780	*3 110	1990	*2 760	1960	7.6
	0.0 m kg			*6 510	*6 510	*5 620	4010	*4 190	2680			*3 040	1980	7.4
	-1.5 m kg	*3 990	*3 990	*8 760	7250	*6 110	3910	*4 460	2620			*3 590	2160	6.9
	-3.0 m kg	*7 370	*7 370	*9 080	7310	*5 950	3920	*4 160	2650			*4 100	2620	6.0
	-4.5 m kg			*7 210	*7 210							*4 480	4080	4.5
Braccio: 4.6m 2 pezzi	7.5 m kg											*5 580	*5 580	2.9
Avambraccio: 2.1m	6.0 m kg			*5 070	*5 070	*4 800	4670					*3 980	3890	5.0
Pattino: 600mm	4.5 m kg			*5 470	*5 470	*4 950	4620	*4 100	2930			*3 580	2860	6.1
Contrappeso: 2 450kg	3.0 m kg					*5 740	4420	*4 700	2880			*3 510	2460	6.6
	1.5 m kg					*6 600	4190	*4 980	2790			*3 650	2330	6.8
	0.0 m kg					*6 940	4040	*5 060	2720			*4 050	2380	6.6
	-1.5 m kg			*9 290	7420	*6 480	4000	*4 440	2720			*4 300	2670	6.1
Braccio: 4.6m 2 pezzi	7.5 m kg			*5 180	*5 180							*4 160	*4 160	3.8
Avambraccio: 2.5m	6.0 m kg			*4 390	*4 390	*4 320	*4 320					*3 210	*3 210	5.5
Pattino: 600mm	4.5 m kg			*4 120	*4 120	*4 560	*4 560	*4 230	2970			*2 930	2580	6.5
Contrappeso: 2 450kg	3.0 m kg					*5 390	4470	*4 480	2900			*2 870	2260	7.0
	1.5 m kg					*6 360	4210	*4 850	2790			*2 970	2140	7.2
	0.0 m kg					*6 880	4030	*5 040	2710			*3 250	2180	7.0
	-1.5 m kg			*9 130	7350	*6 650	3970	*4 740	2680			*3 820	2410	6.5
	-3.0 m kg					*5 410	4010							5.5
Braccio: 4.6m 2 pezzi	7.5 m kg			*4 120	*4 120	*3 610	*3 610					*3 250	*3 250	4.6
Avambraccio: 3.0m	6.0 m kg					*3 750	*3 750	*3 160	2990			*2 660	*2 660	6.2
Pattino: 600mm	4.5 m kg			*3 000	*3 000	*3 780	*3 780	*3 850	2990			*2 450	2270	7.1
Contrappeso: 2 450kg	3.0 m kg					*4 890	4520	*4 170	2910	*2 550	2030	*2 400	2010	7.5
	1.5 m kg					*5 980	4240	*4 620	2780	*3 330	1990	*2 470	1910	7.7
	0.0 m kg					*6 710	4010	*4 940	2680	*2 880	1950	*2 660	1940	7.5
	-1.5 m kg	*3 630	*3 630	*8 260	7240	*6 740	3910	*4 870	2620			*3 070	2110	7.1
	-3.0 m kg			*8 660	7300	*5 900	3910	*3 900	2650			*3 580	2560	6.2

Note: 1. Macchina in modalità "Fine Mode-F" (Power Boost) per le capacità di sollevamento. 2. Le capacità di sollevamento sono espresse secondo le norme SAE J1097 e ISO 10567 sulle capacità di sollevamento degli escavatori idraulici. 3. I carichi nominali non superano l'87% della capacità di sollevamento idraulica o il 75% del carico di ribaltamento. 4. I valori contrassegnati con un asterisco (*) sono riferiti alla capacità di sollevamento idraulica.

CAPACITÀ DI SOLLEVAMENTO DELL'EC140EL (con lama dozer)

Capacità di sollevamento all'estremità dell'avambraccio senza benna. Per la capacità di sollevamento inclusa la benna è sufficiente sottrarre il peso effettivo della benna ad attacco diretto o della benna ad attacco rapido dai seguenti valori.

	Gancio di sollevamento rispetto al livello del terreno	1.5 m		3.0 m		4.5 m		6.0 m		7.5 m		Sbraccio max.		
		Longit. UC	Trasv. UC	Longit. UC	Trasv. UC	Longit. UC	Trasv. UC	Longit. UC	Trasv. UC	Longit. UC	Trasv. UC	Longit. UC	Trasv. UC	m
Braccio: 4.6m	6.0 m kg					*3 320	*3 320					*3 500	*3 500	4.9
Avambraccio: 2.1m	4.5 m kg					*3 470	*3 470					*3 570	2920	6.0
Pattino: 500mm	3.0 m kg			*6 230	*6 230	*4 330	*4 330	*3 750	2860			*3 710	2500	6.5
Contrappeso: 2 450kg	1.5 m kg					*5 390	4160	*4 170	2770			*3 910	2360	6.7
	0.0 m kg			*5 400	*5 400	*6 100	4020	*4 520	2710			*4 160	2410	6.5
	-1.5 m kg	*5 010	*5 010	*9 440	7380	*6 220	3980					*4 470	2710	6.0
	-3.0 m kg			*8 220	7500	*5 470	4050					*4 820	3600	4.9
Braccio: 4.6m	6.0 m kg					*2 840	*2 840					*3 210	*3 210	5.4
Avambraccio: 2.5m	4.5 m kg					*3 080	*3 080	*3 190	2930			*3 170	2630	6.4
Pattino: 500mm	3.0 m kg			*5 330	*5 330	*3 950	*3 950	*3 490	2870			*3 160	2290	6.9
Contrappeso: 2 450kg	1.5 m kg					*5 070	4180	*3 970	2770			*3 340	2170	7.1
	0.0 m kg			*5 970	*5 970	*5 920	4010	*4 400	2690			*3 740	2210	6.9
	-1.5 m kg	*4 550	*4 550	*9 610	7310	*6 220	3950	*4 520	2660			*4 150	2440	6.4
	-3.0 m kg	*8 940	*8 940	*8 690	7400	*5 770	3980					*4 510	3100	5.4
Braccio: 4.6m	7.5 m kg											*2 870	*2 870	4.5
Avambraccio: 3.0m	6.0 m kg							*2 860	*2 860			*2 810	*2 810	6.0
Pattino: 500mm	4.5 m kg							*2 780	*2 780			*2 640	2320	6.9
Contrappeso: 2 450kg	3.0 m kg					*3 440	*3 440	*3 140	2870			*2 630	2050	7.4
	1.5 m kg			*7 320	*7 320	*4 620	4200	*3 680	2760	*3 110	1980	*2 760	1940	7.6
	0.0 m kg			*6 510	*6 510	*5 620	3990	*4 190	2660			*3 040	1970	7.4
	-1.5 m kg	*3 990	*3 990	*8 760	7210	*6 110	3890	*4 460	2610			*3 590	2140	6.9
	-3.0 m kg	*7 370	*7 370	*9 080	7260	*5 950	3890	*4 160	2630			*4 100	2610	6.0
	-4.5 m kg			*7 210	*7 210							*4 480	4050	4.5
Braccio: 4.6m 2 pezzi	7.5 m kg											*5 580	*5 580	2.9
Avambraccio: 2.1m	6.0 m kg			*5 070	*5 070	*4 800	4650					*3 980	3870	5.0
Pattino: 500mm	4.5 m kg			*5 470	*5 470	*4 950	4600	*4 100	2910			*3 580	2850	6.1
Contrappeso: 2 450kg	3.0 m kg					*5 740	4400	*4 700	2860			*3 510	2450	6.6
	1.5 m kg					*6 600	4160	*4 980	2770			*3 650	2310	6.8
	0.0 m kg					*6 940	4020	*5 060	2710			*4 050	2360	6.6
	-1.5 m kg			*9 290	7370	*6 480	3980	*4 440	2700			*4 300	2660	6.1
Braccio: 4.6m 2 pezzi	7.5 m kg			*5 180	*5 180							*4 160	*4 160	3.8
Avambraccio: 2.5m	6.0 m kg			*4 390	*4 390	*4 320	*4 320					*3 210	*3 210	5.5
Pattino: 500mm	4.5 m kg			*4 120	*4 120	*4 560	*4 560	*4 230	2950			*2 930	2570	6.5
Contrappeso: 2 450kg	3.0 m kg					*5 390	4440	*4 480	2880			*2 870	2240	7.0
	1.5 m kg					*6 360	4190	*4 850	2780			*2 970	2120	7.2
	0.0 m kg					*6 880	4010	*5 040	2690			*3 250	2160	7.0
	-1.5 m kg			*9 130	7300	*6 650	3940	*4 740	2660			*3 820	2390	6.5
	-3.0 m kg					*5 410	3980							5.5
Braccio: 4.6m 2 pezzi	7.5 m kg			*41 20	*4 120	*3 610	*3 610					*3 250	*3 250	4.6
Avambraccio: 3.0m	6.0 m kg					*3 750	*3 750	*3 160	2970			*2 660	*2 660	6.2
Pattino: 500mm	4.5 m kg			*3 000	*3 000	*3 780	*3 780	*3 850	2980			*2 450	2260	7.1
Contrappeso: 2 450kg	3.0 m kg					*4 890	4490	*4 170	2890	*2 550	2010	*2 400	2000	7.5
	1.5 m kg					*5 980	4210	*4 620	2770	*3 330	1980	*2 470	1900	7.7
	0.0 m kg					*6 710	3990	*4 940	2660	*2 880	1940	*2 660	1930	7.5
	-1.5 m kg	*3 630	*3 630	*8 260	7200	*6 740	3880	*4 870	2600			*3 070	2100	7.1
	-3.0 m kg			*8 660	7260	*5 900	3890	*3 900	2630			*3 580	2540	6.2

Note: 1. Macchina in modalità "Fine Mode-F" (Power Boost) per le capacità di sollevamento. 2. Le capacità di sollevamento sono espresse secondo le norme SAE J1097 e ISO 10567 sulle capacità di sollevamento degli escavatori idraulici. 3. I carichi nominali non superano l'87% della capacità di sollevamento idraulica o il 75% del carico di ribaltamento. 4. I valori contrassegnati con un asterisco (*) sono riferiti alla capacità di sollevamento idraulica.

Specifiche

CAPACITÀ DI SOLLEVAMENTO DELL'EC140EL (senza lama dozer)

Capacità di sollevamento all'estremità dell'avambraccio senza benna. Per la capacità di sollevamento inclusa la benna è sufficiente sottrarre il peso effettivo della benna ad attacco diretto o della benna ad attacco rapido dai seguenti valori.

	Gancio di sollevamento rispetto al livello del terreno	1.5 m		3.0 m		4.5 m		6.0 m		7.5 m		Sbraccio max.		
		Longit. UC	Trasv. UC	Longit. UC	Trasv. UC	Longit. UC	Trasv. UC	Longit. UC	Trasv. UC	Longit. UC	Trasv. UC	Longit. UC	Trasv. UC	m
Braccio: 4.6m	6.0 m kg					*3 320	*3 320					*3 500	*3 500	4.9
Avambraccio: 2.1m	4.5 m kg					*3 470	*3 470					*3 570	2610	6.0
Pattino: 600mm	3.0 m kg			*6 230	*6 230	*4 330	3910	*3 750	2550			3400	2230	6.5
Contrappeso: 2 450kg	1.5 m kg					*5 390	3700	3800	2470			3220	2100	6.7
	0.0 m kg			*5 400	*5 400	5730	3560	3730	2410			3300	2140	6.5
	-1.5 m kg	*5 010	*5 010	*9 440	6460	5690	3520					3740	2410	6.0
	-3.0 m kg			*8 220	6580	*5 470	3590					*4 820	3200	4.9
Braccio: 4.6m	6.0 m kg					*2 840	*2 840					*3 210	3100	5.4
Avambraccio: 2.5m	4.5 m kg					*3 080	*3 080	*3 190	2630			*3 170	2350	6.4
Pattino: 600mm	3.0 m kg			*5 330	*5 330	*3 950	3950	*3 490	2560			3110	2040	6.9
Contrappeso: 2 450kg	1.5 m kg					*5 070	3720	3810	2470			2960	1930	7.1
	0.0 m kg			*5 970	*5 970	5730	3550	3720	2390			3020	1960	6.9
	-1.5 m kg	*4 550	*4 550	*9 610	6390	5650	3490	3690	2360			3360	2170	6.4
	-3.0 m kg	*8 940	*8 940	*8 690	6480	5700	3520					4320	2750	5.4
Braccio: 4.6m	7.5 m kg											*2 870	*2 870	4.5
Avambraccio: 3.0m	6.0 m kg							*2 860	2650			*2 810	2620	6.0
Pattino: 600mm	4.5 m kg							*2 780	2650			*2 640	2070	6.9
Contrappeso: 2 450kg	3.0 m kg					*3 440	*3 440	*3 140	2570			*2 630	1820	7.4
	1.5 m kg			*7 320	6830	*4 620	3730	*3 680	2460	2700	1750	2660	1720	7.6
	0.0 m kg			*6 510	6400	*5 620	3530	3690	2360			2700	1740	7.4
	-1.5 m kg	*3 990	*3 990	*8 760	6290	5600	3430	3630	2310			2960	1900	6.9
	-3.0 m kg	*7 370	*7 370	*9 080	6340	5600	3430	3660	2330			3620	2310	6.0
	-4.5 m kg			*7 210	6540							*4 480	3590	4.5
Braccio: 4.6m 2 pezzi	7.5 m kg											*5 580	*5 580	2.9
Avambraccio: 2.1m	6.0 m kg			*5 070	*5 070	*4 800	4170					*3 980	3470	5.0
Pattino: 600mm	4.5 m kg			*5 470	*5 470	*4 950	4120	3980	2600			*3 580	2540	6.1
Contrappeso: 2 450kg	3.0 m kg					*5 740	3930	3930	2560			3350	2180	6.6
	1.5 m kg					5930	3700	3830	2470			3170	2050	6.8
	0.0 m kg					5760	3550	3750	2400			3260	2100	6.6
	-1.5 m kg			*9 290	6440	5720	3520	3750	2400			3680	2360	6.1
Braccio: 4.6m 2 pezzi	7.5 m kg			*5 180	*5 180							*4 160	*4 160	3.8
Avambraccio: 2.5m	6.0 m kg			*4 390	*4 390	*4 320	4250					*3 210	2990	5.5
Pattino: 600mm	4.5 m kg			*4 120	*4 120	*4 560	4170	4020	2640			*2 930	2290	6.5
Contrappeso: 2 450kg	3.0 m kg					*5 390	3970	3940	2570			*2 870	1990	7.0
	1.5 m kg					5960	3720	3830	2470			2910	1880	7.2
	0.0 m kg					5760	3550	3740	2380			2980	1920	7.0
	-1.5 m kg			*9 130	6380	5680	3480	3700	2350			3310	2120	6.5
	-3.0 m kg					*5 410	3520							5.5
Braccio: 4.6m 2 pezzi	7.5 m kg			*4 120	*4 120	*3 610	*3 610					*3 250	*3 250	4.6
Avambraccio: 3.0m	6.0 m kg					*3 750	*3 750	*3 160	2660			*2 660	2530	6.2
Pattino: 600mm	4.5 m kg			*3 000	*3 000	*3 780	*3 780	*3 850	2670			*2 450	2010	7.1
Contrappeso: 2 450kg	3.0 m kg					*4 890	4020	3960	2580	*2 550	1790	*2 400	1770	7.5
	1.5 m kg					*5 980	3740	3830	2460	2720	1750	*2 470	1680	7.7
	0.0 m kg					5750	3530	3710	2350	2680	1710	*2 660	1700	7.5
	-1.5 m kg	*3 630	*3 630	*8 260	6270	5630	3420	3650	2300			2910	1850	7.1
	-3.0 m kg			*8 660	6330	5630	3430	3680	2330			3550	2250	6.2

Note: 1. Macchina in modalità "Fine Mode-F" (Power Boost) per le capacità di sollevamento. 2. Le capacità di sollevamento sono espresse secondo le norme SAE J1097 e ISO 10567 sulle capacità di sollevamento degli escavatori idraulici. 3. I carichi nominali non superano l'87% della capacità di sollevamento idraulica o il 75% del carico di ribaltamento. 4. I valori contrassegnati con un asterisco (*) sono riferiti alla capacità di sollevamento idraulica.

CAPACITÀ DI SOLLEVAMENTO DELL'EC140ELM (senza lama dozer)

Capacità di sollevamento all'estremità dell'avambraccio senza benna. Per la capacità di sollevamento inclusa la benna è sufficiente sottrarre il peso effettivo della benna ad attacco diretto o della benna ad attacco rapido dai seguenti valori.

	Gancio di sollevamento rispetto al livello del terreno	1.5 m		3.0 m		4.5 m		6.0 m		7.5 m		Sbraccio max.		
		Longit. UC	Trasv. UC	Longit. UC	Trasv. UC	Longit. UC	Trasv. UC	Longit. UC	Trasv. UC	Longit. UC	Trasv. UC	Longit. UC	Trasv. UC	m
Braccio: 4.6m	6.0 m kg					*3 280	*3 280					*3 500	*3 500	5.1
Avambraccio: 2.1m	4.5 m kg					*3 550	*3 550	*3 560	2840			*3 580	2780	6.1
Pattino: 700mm	3.0 m kg			*6 660	*6 660	*4 470	4230	*3 800	2780			3630	2420	6.6
Contrappeso: 2 450kg	1.5 m kg					*5 510	4020	4100	2700			3470	2300	6.7
	0 m kg			*5 920	*5 920	*6 150	3890	4030	2640			3610	2380	6.5
	-1.5 m kg	*5 680	*5 680	*9 340	7080	6130	3870					4150	2710	5.9
	-3.0 m kg			*7 960	7210	*5 240	3960					*4 870	3720	4.7
Braccio: 4.6m	6.0 m kg					*2 820	*2 820					*3 220	*3 220	5.6
Avambraccio: 2.5m	4.5 m kg					*3 160	*3 160	*3 210	2860			*3 160	2520	6.5
Pattino: 700mm	3.0 m kg			*5 740	*5 740	*4 090	*4 090	*3 540	2790			*3 180	2220	7.0
Contrappeso: 2 450kg	1.5 m kg					*5 210	4030	*4 040	2700			3200	2120	7.1
	0 m kg			*6 280	*6 280	*5 990	3880	4010	2620			3300	2180	6.9
	-1.5 m kg	*5 050	*5 050	*9 550	7010	6090	3830	3990	2600			3720	2440	6.3
	-3.0 m kg	*9 660	*9 660	*8 480	7110	*5 630	3880					*4 550	3160	5.3
Braccio: 4.6m	7.5 m kg											*2 860	*2 860	4.7
Avambraccio: 3.0m	6.0 m kg							*2 800	*2 800			*2 780	2750	6.2
Pattino: 700mm	4.5 m kg							*2 810	*2 810			*2 630	2220	7.0
Contrappeso: 2 450kg	3.0 m kg			*4 600	*4 600	*3 580	*3 580	*3 200	2790			*2 640	1980	7.5
	1.5 m kg			*7 660	7360	*4 770	4050	*3 750	2680	2930	1930	*2 780	1900	7.6
	0 m kg			*6 630	*6 630	*5 710	3850	3980	2590			2960	1940	7.4
	-1.5 m kg	*4 370	*4 370	*9 250	6900	6030	3770	3930	2540			3270	2130	6.9
	-3.0 m kg	*7 910	*7 910	*8 930	6970	*5 870	3790					4070	2640	5.9
	-4.5 m kg			*6 780	*6 780									4.2
Braccio: 4.6m 2 pezzi	7.5 m kg			*5 890	*5 890							*5 170	*5 170	3.3
Avambraccio: 2.1m	6.0 m kg			*5 090	*5 090	*4 760	4530					*3 900	3570	5.2
Pattino: 700mm	4.5 m kg			*5 740	*5 740	*5 020	4450	4280	2840			*3 560	2710	6.2
Contrappeso: 2 450kg	3.0 m kg					*5 860	4240	4210	2790			*3 510	2360	6.7
	1.5 m kg					6340	4020	4120	2700			3430	2260	6.8
	0 m kg					6190	3890	4050	2630			3560	2330	6.6
	-1.5 m kg			*9 070	7060	6160	3860					4080	2660	6.0
Braccio: 4.6m 2 pezzi	7.5 m kg			*4 960	*4 960							*3 950	*3 950	4.1
Avambraccio: 2.5m	6.0 m kg			*4 290	*4 290	*4 310	*43 10					*3 160	3110	5.7
Pattino: 700mm	4.5 m kg			*4 220	*4 220	*4 640	4500	*4 240	2880			*2 910	2450	6.6
Contrappeso: 5 000kg	3.0 m kg					*5 520	4280	4230	2800			*2 880	2170	7.1
	1.5 m kg					6370	4040	4120	2700			*2 990	2070	7.2
	0 m kg			*5 730	*5 730	6180	3880	4030	2620			3250	2130	7.0
	-1.5 m kg			*9 640	6990	6120	3820	4010	2590			3660	2380	6.4
	-3.0 m kg													5.5
Braccio: 4.6m 2 pezzi	7.5 m kg					*3 860	*3 860					*3 120	*3 120	4.9
Avambraccio: 3.0m	6.0 m kg					*3 750	*3 750	*3 380	2910			*2 620	*2 620	6.3
Pattino: 700mm	4.5 m kg			*3 010	*3 010	*3 820	*3 820	*3 870	2900			*2 430	2160	7.1
Contrappeso: 2 450kg	3.0 m kg					*5 050	4330	*4 230	2800	*2 730	1970	*2 400	1940	7.6
	1.5 m kg					*6 100	4050	4110	2680	2940	1930	*2 480	1860	7.7
	0 m kg			*6 050	*6 050	6160	3850	4000	2580			*2 700	1900	7.5
	-1.5 m kg	*4 020	*4 020	*8 770	6880	6060	3760	3950	2540			*3 140	2090	7.0
	-3.0 m kg			*8 350	6960	*5 710	3780							6.0

Note: 1. Macchina in modalità "Fine Mode-F" (Power Boost) per le capacità di sollevamento. 2. Le capacità di sollevamento sono espresse secondo le norme SAE J1097 e ISO 10567 sulle capacità di sollevamento degli escavatori idraulici. 3. I carichi nominali non superano l'87% della capacità di sollevamento idraulica o il 75% del carico di ribaltamento. 4. I valori contrassegnati con un asterisco (*) sono riferiti alla capacità di sollevamento idraulica.

Dotazioni

DOTAZIONI DI SERIE

Motore

Motore diesel a 4 tempi con turbocompressore, raffreddamento ad acqua, iniezione diretta e scambiatore di calore aria, conforme ai requisiti della normativa EU Stage V
Filtro dell'aria con indicatore

Riscaldatore dell'aria aspirata

Prefiltro ciclonico

Spegnimento elettrico del motore

Filtro del carburante e separatore d'acqua

Pompa di rifornimento carburante: 30 l/min

Alternatore, 80 A

Impianto di raffreddamento standard mediante frizione ventola (40 °C)

Sistema di comando elettrico/elettronico

Contronics

Sistema di comando modalità avanzata

Sistema di autodiagnosi

Indicazione stato macchina

GSM/GPS Caretrack e abbonamento triennale a Caretrack

Controllo potenza rilevamento regime motore

Sistema di ritorno al minimo automatico

Power Boost a comando diretto

Funzione avviamento/arresto di sicurezza

Schermo LCD a colori regolabile

Sezionatore principale

Circuito prevenzione riavviamento motore

Fari LED o alogeni ad alta capacità:

alogeni

Montati sul telaio: 2, montati sul braccio: 1

LED

Montati sul telaio: 2, montati sul braccio: 1

Batterie, 2 x 12 V / 100 Ah

Motorino di avviamento, 24 V / 5,5 kW

Telaio

Accesso con corrimano

Cassetta porta attrezzi

Lamiere antiscivolo in metallo punzonato

Carter inferiore (heavy duty)

Contrappeso da 2.450 kg per cingolo lungo (L), cingolo lungo Marsh (LM)

Carro

Carter inferiore (heavy duty)

Regolatori idraulici del cingolo

Articolazione del cingolo ermetica e prelubrificata

Protezione cingoli

Impianto idraulico

Valvola antirottura flessibili braccio con dispositivo di segnalazione sovraccarico

Valvola antiscoppio flessibili braccio

Impianto idraulico a rilevazione automatica

Sistema di sommatoria

Priorità del braccio

Priorità dell'avambraccio

Priorità di rotazione

Tecnologia a risparmio di carburante modalità ECO

Valvole rigenerazione braccio, avambraccio e benna

Valvole anticcontraccolpo rotazione

Valvole di sostentamento braccio e avambraccio

Sistema di filtraggio multistadio

Cilindri braccio (x2)

Ammortizzazione cilindro

Guarnizioni anticontaminazione cilindro

Valvola idraulica ausiliaria

Motori di traslazione automatici a due velocità

Olio idraulico, long life 46

DOTAZIONI DI SERIE

Cabina e interni

Cabina certificata ROPS (ISO12117-2) con boccaporto superiore

Montanti a molla in olio siliconico e gomma

Leva esclusione comandi

Pedali e leve comando traslazione

Sedile dell'operatore regolabile con riscaldatore e consolle di comando a joystick

Comandi joystick con 4 pulsanti l'uno

Riscaldamento e condizionatore d'aria, automatico

Antenna flessibile

Radio con presa MP3 e USB con Bluetooth

Cabina per tutte le stagioni, insonorizzata, che comprende:

Portalattine

Serrature portiere

Cristallo atermico

Tappetino pavimento

Avvisatore acustico

Ampio vano portaoggetti

Parabrezza anteriore sollevabile

Parabrezza inferiore asportabile

Cintura di sicurezza

Cristallo di sicurezza

Parasole anteriore, superiore e posteriore

Parapioggia

Tergicristallo parabrezza con funzione intermittente

Telecamera posteriore

Chiave generale

Equipaggiamento di scavo

Braccio monolitico da 4,6 m

Bracci da 2,5 m

Tiranteria

Lubrificazione centralizzata manuale

DOTAZIONI OPZIONALI

Motore

Riscaldatore monoblocco: 120 V, 240 V

Solo filtro aria

Riscaldatore a gasolio per refrigerante, 5 kW

Separatore d'acqua con riscaldatore

Spegnimento motore automatico

Impianto di raffreddamento per climi tropicali (50 °C)

Impianto elettrico

Luci di lavoro supplementari (alogene o a LED):

3 sulla cabina

1 sul contrappeso

Allarme di traslazione

Antifurto

Lampeggiatore rotante

Carro

Lama dozer

Protezione cingoli integrale

EC140EL: pattini da 500/600/600 HD/700/750 mm con costole triple e da 500 mm con costole in gomma

EC140ELM: pattini da 600/700/800/900 mm con costole triple

DOTAZIONI OPZIONALI

Impianto idraulico

Funzione braccio flottante con HRV

Funzione braccio flottante senza HRV

Tubazioni idrauliche:

Sistema di gestione degli attrezzi (fino a 20 memorie programmabili)

Martello e cesoia, portata pompa 1 e 2

Tiltrotator (40 l/min. o 60 l/min.)

Aggiuntivo per tiltrotator

Pinza

Tubazione fuoriuscita olio (scarico)

Attacco rapido

Preimpostazione pressione martello e cesoia

Attacco rapido idraulico Volvo S6, S6 senza gancio

Attacco rapido idraulico Volvo VQC-HU, DR14 / RQC-HD, Steelwrist S60

Olio idraulico biodegradabile 46

Olio idraulico, ISO VG 32,42, 68

Olio idraulico, long life 32, 68

DOTAZIONI OPZIONALI

Cabina e interni

Sedile in tessuto non riscaldato

Sedile rivestito in tessuto, riscaldato e con sospensione pneumatica

Joystick di comando con braccio semilungo

Joystick di comando con 3 interruttori e 1 reostato

Protezione caduta oggetti (FOG) montata sulla cabina

Struttura protettiva contro la caduta di oggetti (FOPS) montata sulla cabina

Cambio configurazione a comando pilota

Telecamera laterale

Kit per fumatori (portacenere e accendisigari)

Rete di sicurezza per parabrezza

Parasole, tetto (acciaio)

Tergicristallo inferiore con comando intermittenza

Kit antivandalismo

Chiave specifica

Equipaggiamento di scavo

Braccio da 4,6 m in 2 pezzi

Avambraccio da 2,1 m, 3,0 m

Articolazione con anello di sollevamento

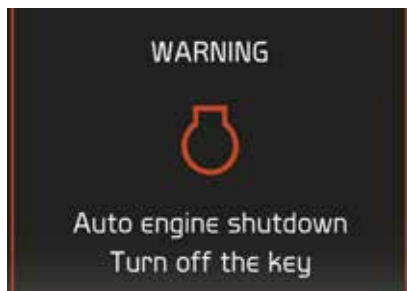
Servizio

Kit attrezzi per la manutenzione quotidiana

Kit attrezzi, completo

SELEZIONE DI DOTAZIONI OPZIONALI VOLVO

Spegnimento motore automatico



Braccio in due pezzi



Riscaldatore a gasolio per refrigerante



Luci a LED



Pompa di rifornimento carburante



Lama dozer



Non tutti i prodotti sono disponibili su tutti i mercati. In linea con la politica di continuo sviluppo dei nostri prodotti ci riserviamo il diritto di modificare specifiche e dettagli costruttivi senza alcun preavviso. Le illustrazioni non si riferiscono necessariamente alla versione standard della macchina.

VOLVO

Volvo Construction Equipment

volvo.com