

**Pesos**

Peso operativo con cabina abierta TOPS y cuchara (ISO 6016)	1176 kg
Masa de transporte (sin implementos)	1077 kg
Presión sobre el suelo con orugas de goma	29.70 kPa

**Motor**

Marca / Modelo	Kubota / D722-E4B-BCZ-6
Combustible	Diésel
Número de cilindros	3
Cilindrada	719 cm <sup>3</sup>
Potencia máxima @ 2.000 r.p.m. (ISO 14396)	7.5 kW
Par máximo (SAE)	40.1 Nm

**Sistema hidráulico**

Tipo de bomba	Bomba de engranajes doble
Capacidad hidráulica total	20.00 L/min
Caudal auxiliar	20.00 L/min
Descarga de la hidráulica auxiliar	190.0 bar

**Rendimiento**

Fuerza de excavación, balancín (ISO 6015)	5550 N
Fuerza de excavación, cuchara (ISO 6015)	8294 N
Empuje de la barra de tracción	9905 N
Velocidad de desplazamiento, baja	2.1 km/h
Velocidad de desplazamiento, alta	3.1 km/h

**Sistema de giro**

Giro de la pluma, izquierda	67.0°
Giro de la pluma, derecha	64.0°
Velocidad de giro	9.0 RPM

**Capacidades de fluidos**

Depósito de combustible	16.00 L
Depósito hidráulico	2.60 L

**Aspectos ambientales**

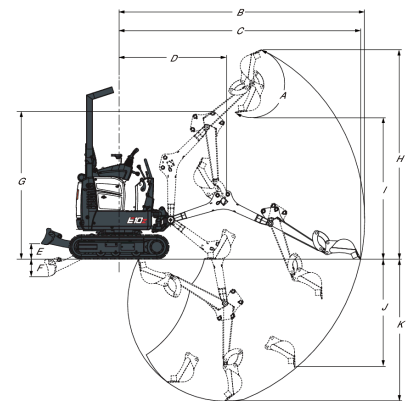
Nivel de ruido LpA (Directiva de la UE 2006/42/CE)	80 dB(A)
Nivel de ruido LWA (Directiva de la UE 2000/14/CE)	93 dB(A)

**Equipamiento de serie**

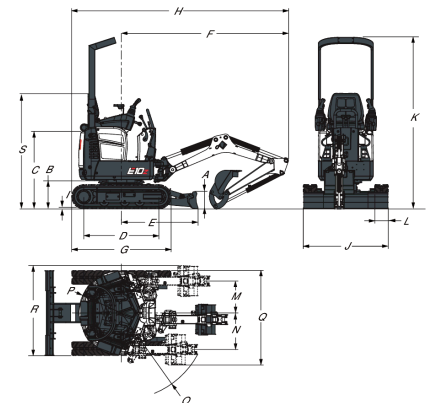
Hoja dózer de 710 mm/1.100 mm extendida	Asiento
Orugas de goma de 180 mm	Desplazamiento de dos velocidades
Sistema hidráulico auxiliar en pluma con acopladores rápidos	Cabina abierta con TOPS <sup>1</sup>
Bloqueos de la consola de mando	Protección contra actos de vandalismo
Bocina	Separador de agua
Extensión de las orugas activada electrónicamente	Luz de trabajo
Tren inferior hidráulicamente extensible de 710 a 1.100 mm	Garantía: 24 meses o 2.000 horas (lo que ocurra primero)

Cinturón de seguridad replegable

1. Estructura protectora contra el vuelco (TOPS) - conforme a los requisitos de ISO 12117

**Perímetro de trabajo**


(A)	196.0°	(G)	1899.0 mm
(B)	3145.0 mm	(H)	2685.0 mm
(C)	3093.0 mm	(I)	1818.0 mm
(D)	1374.0 mm	(J)	1383.0 mm
(E)	196.0 mm	(K)	1820.0 mm
(F)	230.0 mm		

**Dimensiones**


(A)	220.0 mm	(J)	710.0 mm
(B)	363.0 mm	(K)	1100.0 mm
(C)	992.0 mm	(L)	2209.0 mm
(D)	968.0 mm	(M)	180.0 mm
(E)	987.0 mm	(N)	413.0 mm
(F)	2153.0 mm	(O)	471.0 mm
(G)	1280.0 mm	(P)	1121.0 mm
(H)	2793.0 mm	(Q)	550.0 mm
(I)	16.0 mm	(R)	1490.0 mm

**Opciones**

Circuito auxiliar de doble acción	Encendido sin llave de contacto
Auxiliar en balancín	Luz LED
Girofaro	Dispositivo de manipulación de objetos (argolla de elevación)
Paquete de demolición (tapas de cilindro de brazo y cucharón y protector de los latiguillos de desplazamiento HD)	Kit de escape apagachispas
Pistola engrasadora con soporte	Alarma de desplazamiento
Enfriador hidráulico de aceite	