

# DOOSAN

Radlader |  
DL300-5/DL350-5



Höchstleistung: 275 PS/275 PS  
Betriebsgewicht: 18865 kg/19625 kg  
Schaufelvolumen: 3,0 m<sup>3</sup>/3,5 m<sup>3</sup>



# Doosan Group – Building your tomorrow today

## ▣ Schließen Sie sich der großen Doosan-Familie an!

Die Doosan Gruppe mit Hauptsitz im südkoreanischen Seoul wurde 1896 gegründet und ist heute eines der am schnellsten wachsenden Unternehmen weltweit:

- Mit über 43100 Beschäftigten in 34 Ländern sind wir ein wichtiger Akteur in verschiedenen Branchen weltweit
- Wir sind der weltweite Marktführer im Bereich Infrastrukturunterstützung mit 56 Niederlassungen und weltweit 3700 Vertragshändlern
- Enormes Wachstum im vergangenen Jahrzehnt: 23% durchschnittliche jährliche Umsatzsteigerung seit 2000 und von 2,4 auf 18,0 Mrd. EUR zwischen 1998 und 2011

## ▣ Doosan Group – ein weltweit führendes Unternehmen



### Doosan Engine

- Weltweit Nr. 2 bei Medium-Speed Diesel-Schiffsmotoren



### Doosan Engineering & Construction

- Vorreiter im Wohnungs-, Hoch-/Tief-, Straßen- und Anlagenbau
- Weltweit Nr. 1 beim Apparatebau für die chemische Industrie



### Doosan Heavy Industries & Construction

- Weltweit Nr. 1 bei Entsalzungsanlagenbau
- Weltweit Nr. 1 bei der Wärmekrafterzeugung
- Weltweit Nr. 1 bei Form- und Werkzeugstahl
- Weltweit Nr. 3 bei Kurbelwellen



### Doosan Infracore

- Wir gehören zu den weltweit führenden fünf Herstellern von Baumaschinen
- Weltweit Nr. 1 bei Kompaktladern
- Weltweit Nr. 1 bei Anbaugeräten
- Weltweit Nr. 1 bei fahrbaren Kompressoren



## ▣ Doosan Infracore Construction Equipment

### Über 40 Jahre Herstellererfahrung bei Baumaschinen

Wir haben seit über 40 Jahren ein globales Produktions- und Geschäftsnetz aufgebaut und sind heute weltweit einer der führenden Baumaschinenhersteller.

### Ein verlässlicher Partner, gleich in Ihrer Nähe

Wir betreiben umfangreiche Fertigungsstätten auf der ganzen Welt und verfügen über Vertriebsgesellschaften und Händler auf der ganzen Welt.



Doosan-Niederlassungen  
in Europa

## ▣ Vom Maschinenhersteller... bis zum Anbieter von Komplettlösungen

Um höchste Gebrauchtmaschinen- und Restwerte sicherzustellen, halten unsere Ersatzteil- und Technikexperten die Leistung, Produktivität und Zuverlässigkeit aufrecht, die Sie von unseren Produkten über die gesamte Nutzungsdauer hinweg erwarten.

## ▣ Erkundigen Sie sich bei Ihrem Händler nach unseren umfassenden, speziell auf Ihre Bedürfnisse zugeschnittenen Serviceangeboten!

Ihr Händler sorgt als Spezialist vor Ort dafür, dass Sie alle Vorteile unseres integrierten Servicepakets ausschöpfen können. Planen Sie voraus, um den Erfolg Ihrer Maschinen sicherzustellen!



Von Doosan zugelassene Anbaugeräte



Originalersatzteile



Garantieverlängerung



Finanzierung



Wartungsvertrag



Telematik



Überwachungssysteme



## ▣ Simplicity works when it comes to Doosan's product range...



Knickgelenkte Muldenkipper



Spezielle Einsatzfälle



Radlader



Mobilbagger



Kompaktbagger



Kettenbagger

# Steigerung von Produktivität, Kraftstoffeffizienz und Gewinn

## ▶ Produktivität

Dank ihres robusten Designs und dem Einsatz von qualitativ hochwertigen Komponenten, bieten Doosan Radlader sehr hohe Leistung - dabei sorgen sie für beste Produktivität und Zuverlässigkeit.

⊙ **Z-Gestänge:** Die „Z“-Kinematik liefert vor allem bei schweren Materialien eine enorme Reißkraft sowie einen großen Ausschüttwinkel zum effizienten Entladen klebriger Materialien.

⊙ **Werkzeuge:** Eine breite Palette von Hochleistungsanbaugeräten ist für alle Ihre Bedürfnisse verfügbar.

⊙ **Anbaugeräte:** Direktanbau gewährleistet die optimalste Leistung; oder Anbau über eine hydraulische Schnellkupplung zum schnellen und sicheren Wechseln und Verriegeln von Arbeitsgeräten aus der Kabine heraus.

⊙ **Einfache Bedienung:** Die automatisierten Funktionen für die Hubarmpositionierung und die automatische Grabwinkeleinstellung können elektronisch von der Kabine aus betätigt werden.

⊙ **Vielseitigkeit:** Das 3. Ventil (Serienausrüstung) erhöht die Vielseitigkeit ihrer Investitionen.

⊙ **Lastisolierungssystem:** Die hydraulische Schwingungsdämpfung (Serienausrüstung) verringert die Auswirkungen der Kettenteilung sowie Vibrationen und sorgt so für optimalen Komfort.

⊙ **Automatische Differenzialsperre:** Automatische oder hydraulische Sperre - die Maschine liefert die volle Leistung unter Wahrung eines wirtschaftlichen Kraftstoffverbrauchs und Schonung der Reifen.

⊙ **Hydraulik:** Ein lastabhängig geregeltes System mit geschlossenem Kreislauf liefert dem Fahrer bei reduziertem Kraftstoffverbrauch Präzision und Laufruhe.





## Gesamtbetriebskosten ▲

Bei Doosan Radladern steht die Reduzierung ihrer Betriebskosten im Mittelpunkt, und das täglich.

☉ **Sicherheit:** Stets ein kritischer Faktor für Ihr Unternehmen und Ihre Mitarbeiterinnen und Mitarbeiter - deswegen verfügen diese Maschinen über große Standflächen, Handläufe und 2 Notausstiege, und Wartungsmaßnahmen sind vom Boden aus durchführbar.

☉ **Geräumige Kabine:** Der Fahrer kann komfortabel fahren, und viele ergonomische Leistungsmerkmale sind in der Serienausrüstung enthalten.

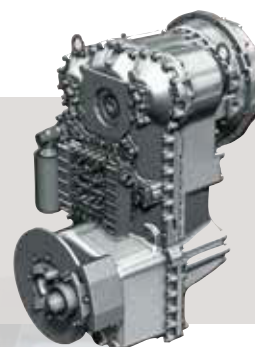
☉ **Leistung:** Die Stufe IV-konformen Scania-Motoren sind extrem leistungsstark - mit hohem Drehmoment bei niedrigen Drehzahlen - und benötigen keinen Dieselpartikelfilter (DPF) und das damit verbundene Regenerationssystem, so dass der Kraftstoffverbrauch dieser Maschinen noch geringer ist.

☉ **Effizientes Kraftstoffmanagement:** Diese Scania-Motorengeneration verbraucht bis zu 10 % weniger Kraftstoff. Die automatische Motorabschaltung bietet zusätzliche Einsparungen von bis zu 5 %.

☉ **Kühlleistung:** Der vom Motorraum getrennte Kühlungsbereich verhindert das Eindringen heißer, staubiger Luft und gestattet eine bessere Kontrolle der Luftansaugung. Lüfter mit automatischem Laufrichtungswechsel in Serienausrüstung.

☉ **Vollkotflügel:** Serienausrüstung; halten Ihre Maschine sauber, und die Fahrer arbeiten sicherer.

☉ **Wartungsfreundlichkeit:** Großräumiger Zugang zu den wichtigsten Baugruppen ermöglicht eine schnelle und einfache tägliche Wartung.



**Antriebsstrang:** 5-Gang-ZF-Lastschaltgetriebe mit automatischen und manuellen Schaltmodi, sowie ein Drehmomentwandler mit Überbrückungsfunktion für geringeren Kraftstoffverbrauch und beeindruckende Geschwindigkeit bei Steigungen.

# Optimale Leistung bei geringerem Kraftstoffverbrauch

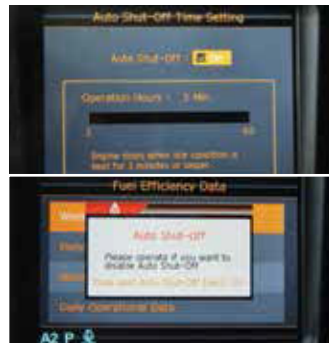


## ■ Stärke und Intelligenz – eine unschlagbare Kombination!

Außergewöhnliche Kraft kombiniert mit erstklassiger Verarbeitung ergeben eine Maschine mit maximalem Leistungsverhalten. Die Radlader DL300-5 und DL350-5 steigern Ihre Produktivität in jeder Hinsicht:

- Eindrucksvolle Ausbrechkraft und hohe Traktion sorgen für leichtes Eindringen selbst in härtestes Material
- Die kraftvolle Hydraulik sorgt für schnelle und effiziente Arbeit
- Der neue DC9 Scania-Motor mit SCR-Technologie liefert die Leistung, die Sie benötigen, und erfüllt die Abgasnorm gemäß Stufe IV

Die Kombination dieser Funktionen verleiht Doosan Radladern ausgezeichnetes Durchdringungsvermögen, das eine optimale Schaufelbefüllung bei jedem Zyklus sicherstellt.



### Neuer Motor - geringere Emissionen/höheres Drehmoment

Der DL300-5 und DL350-5 sind mit Scania-Motoren ausgestattet. Diese sind bekannt für ihre hervorragende Kraftstoffeffizienz, Zuverlässigkeit sowie lange Lebensdauer und verbinden eine hohe Leistung mit hohem Drehmoment bei niedrigen Drehzahlen. Die Common-Rail-Kraftstoffeinspritzung XPI (2400 bar) in Verbindung mit dem Turbolader mit variabler Geometrie sorgt auch bei sehr geringen Drehzahlen für ein optimales Ansprechverhalten.

Selektive katalytische Reduktion (SCR) in Verbindung mit einem Dieseloxydationskatalysator (DOC) sorgt für die Einhaltung der Abgasnorm gemäß Stufe IV. Da kein Dieselpartikelfilter erforderlich ist, braucht auch keine Regeneration durchgeführt zu werden.



### Maßgeschneiderte Leistung

Sie haben die Wahl zwischen 3 verschiedenen Arbeitsmodi: ECO, Normal und Power, wobei Sie durch die Power-Up-Funktion die Maschine durch volle Betätigung des Gaspedals mit kürzeren Getriebeschaltintervallen in einen höheren Arbeitsmodus umschalten.

### Sparen Sie Kraftstoff und Geld

Zur Steigerung der Kraftstoffeffizienz sorgt eine automatische Motorabschaltung für eine Reduzierung der Motorleerlaufzeit und vermeidet somit übermäßigen Verbrauch und sinnlose Betriebszeit. Die automatische Motorabschaltung (einstellbar zwischen 3 und 60 Minuten) lässt sich einfach über den LCD-Bildschirm einstellen.

### ECO-Anzeige

Zeigt den durchschnittlichen Kraftstoffverbrauch für 1 Betriebsminute an.

### Getriebe

Das Doosan ZF-Getriebe verfügt über 5 Gänge (je nach Land) zur Leistungssteigerung, insbesondere bei Steigungen durch die Überbrückungsfunktion. Das Übersetzungsverhältnis der Gänge wurde optimiert. Sanfte und ruckfreie Schaltvorgänge sorgen für hohen Fahrerkomfort. Auch die Traktionskraft wurde maximiert.

Diese Kombination sorgt für eine hohe Arbeitsgeschwindigkeit in jeder Situation. Das Getriebe verfügt über 3 Betriebsmodi:

- Manuell
- Automatisch (Arbeit, 1. bis 5. Gang)
- Automatisch (Fahren, 2. bis 5. Gang)

Ein automatischer Kickdown verbessert das Eindringen der Maschine in den Haufen.

### Lastabhängig geregeltes Hydrauliksystem mit geschlossenem Kreislauf

Dieses System bietet maximale Hydraulikleistung ohne Kapazitätsüberschuss zu produzieren, dadurch sind Kraftstoffeinsparungen und eine Verlängerung der Lebensdauer und Zuverlässigkeit lebenswichtiger Komponenten (wie Pumpen und Hauptventile) möglich.



**Überbrückung:** Die Radlader DL300-5 und DL350-5 verfügen zudem über eine Drehmomentwandler-Überbrückung. Wird die Funktion aktiviert, wird der Motor bereits ab dem 2. Gang und je nach Geschwindigkeit und Fahrwiderstand automatisch direkt mit dem Getriebe verbunden. Das Getriebe erhält die volle Motorleistung ohne hydraulischen Schlupf - dies sorgt für eine dramatische Steigerung der Geschwindigkeit bei Steigungen.

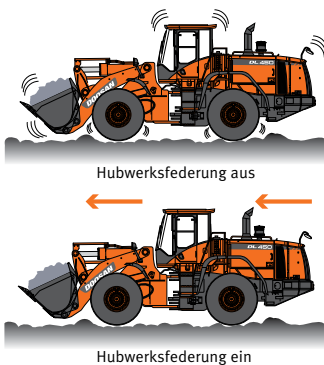
Diese Funktion ermöglicht Kraftstoffeinsparungen von bis zu 10 %.

# Komfortable Arbeit

## ▣ Komfort - warum sollte man darauf verzichten?

Die Produktivität Ihres Radladers steht in direktem Zusammenhang mit der Leistungsfähigkeit des Fahrers. Deshalb hat Doosan bei der Entwicklung der Radlader DL300-5 und DL350-5 dem Komfort höchsten Stellenwert eingeräumt.

Mehr Platz, bessere Übersicht, ein bequemer Sitz und reichlich Stauraum gewährleisten, dass auch längere Arbeitseinsätze ohne Ermüdungserscheinungen oder Unbequemlichkeiten zu bewältigen sind. Dazu belasten die gewünschten Komfortoptionen nicht Ihr Budget – denn die meisten gehören bei diesem Lader zur Standardausrüstung.



### Arbeitsumgebung

Eine moderne und attraktive Arbeitsumgebung sorgt für reichlich Kopffreiheit und der bewegliche Sitz bietet viel Beinfreiheit. Innenmaterialien wurden aufgrund hoher Qualität und einfacher Reinigungseigenschaften ausgewählt. Zusätzlich befinden sich Ihre Habseligkeiten dank mehrerer Aufbewahrungsboxen in guten Händen.

### Komfortabler automatischer Hubarm

Die Funktionen für die Hubarmpositionierung und die automatische Grabwinkeleinstellung ermöglichen Zeitersparnis und reduzieren die Anzahl der Arbeitsgänge. Diese Vorgänge werden elektronisch von der Kabine aus betätigt.

### Komfortabler Sitz mit Luftfederung

Der höchst komfortable beheizte und vollständig verstellbare Grammer-Sitz mit vertikaler und horizontaler Federung ist serienmäßig vorhanden und vermittelt dem Fahrer das Gefühl, bequem auf dem eigenen Sofa zu sitzen.

### Lastisolierungssystem

Diese Serienfunktion sorgt für eine ruhige Fahrt über unebenes Gelände, Fahrerkomfort und Arbeiten können durch die verbesserte Fahrzeugstabilität während der Fahrt schneller ausgeführt werden. Hohe Produktivität und bessere Kraftstoffeffizienz bei der Ausführung von Lade- und Transportanwendungen. Die Geschwindigkeit für die automatische Aktivierung lässt sich durch den Fahrer einstellen.

### Präzise und sanfte Joystick-Steuerung

Bleiben Sie konzentriert und reduzieren Sie die Belastung mit der komfortablen in die Armlehne integrierten Joystick-Steuerung. Sie ermöglicht die einfache Steuerung der Maschine, insbesondere bei sich wiederholenden Arbeiten und in beengten Arbeitsbereichen.

### Automatische Klimaanlage

Stellen Sie Ihre bevorzugte Temperatur für angenehmste Arbeitsbedingungen ein, unabhängig von Tageszeit und Wetterbedingungen. Die vollautomatische Klimaanlage regelt die Temperatur und Lüftergeschwindigkeit und sorgt für die konstante Aufrechterhaltung Ihres bevorzugten Klimas.

### Einstellbare Lenksäule

Sorgen Sie für gesteigerten Fahrkomfort und ermüdungsfreies Arbeiten, indem Sie die Lenksäulenneigung und teleskopischen Bewegungen in Ihre bevorzugte Position einstellen.

### Farb-LCD-Display

Das 5,7" LCD-Display ist für Arbeiten bei Tag und Nacht geeignet. Der benutzerfreundliche Monitor verfügt über zwei individuell wählbare Anzeigen (nach Vorliebe des Fahrers) und erlaubt den vollständigen Zugriff auf Maschineneinstellungen und Wartungsdaten. Jede Abweichung wird deutlich auf dem Bildschirm angezeigt, so dass Sie sicher und souverän arbeiten können und jederzeit einen genauen Überblick über alle Bedingungen haben.





1. Radio
2. HVAC-Klimaautomatik (Heater Ventilation and Air Conditioner)
3. Stauraum für Sonnenbrille und Sonnenblende
4. Farb-Heckkamera
5. Öffnender Notausgang
6. Joystick- oder Tastensteuerung
7. Große Armlehne mit Bedienkonsole
8. Verbesserte Sicht nach links und rechts unten

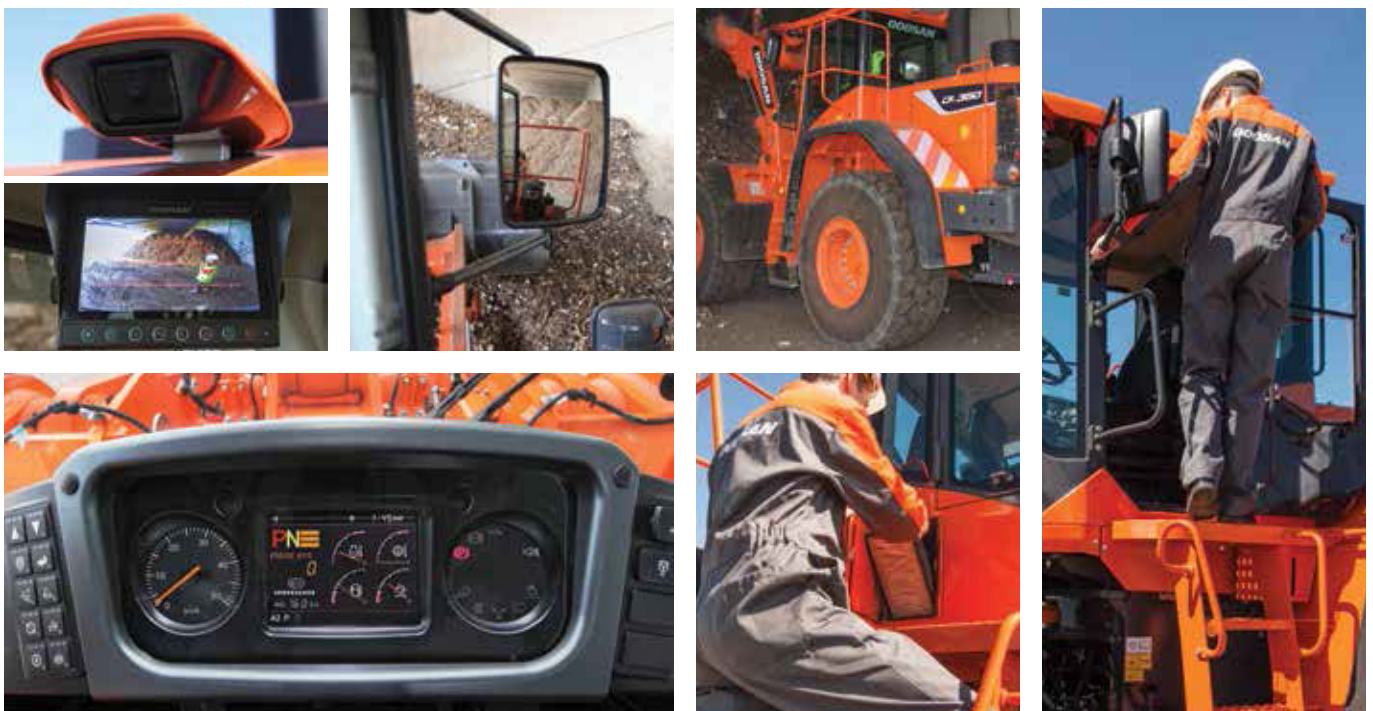
9. Farb-LCD-Display
10. Komfortabler Sitz mit Luftfederung und Mehrfacheinstellung
11. Große Staufächer
12. Not-Aus-Motorabschalttaste
13. Große, ergonomische Pedale
14. Ebener, geräumiger und leicht zu reinigender Boden
15. Sicherungskasten
16. Feuerlöscher

# Fachmännische Kontrolle mit maximaler Sicherheit

## ▣ Sicherer Betrieb in aller Einfachheit

Leistung ist nicht genug – für eine maximale Effizienz muss Leistung durch präzise Kontrolle ergänzt werden. Dank des bemerkenswerten Funktionsumfangs kann jeder Fahrer diese eindrucksvollen Maschine, optimal einsetzen.

Sicherheit ist stets ein kritischer Faktor für Ihr Unternehmen und Ihre Mitarbeiterinnen und Mitarbeiter - deswegen verfügen diese Maschinen über große Standflächen, Handläufe und 2 Notausstiege, und Wartungsmaßnahmen sind vom Boden aus durchführbar.



### Heckkamera

Eine Heckkamera sorgt für klare Sicht auf den Bereich hinter der Maschine und damit für zusätzliche Sicherheit. Das Farbdisplay in der Kabine zeigt dem Fahrer das Kamerabild an. Die Rundumsicht ermöglicht die Ansicht sich von hinten nähernder Lkws oder Personen am Boden, darüber hinaus ermöglichen Anzeigen eine gute Einschätzung von Entfernungen.

### Außenspiegel

Die Außenspiegel sind für freie Sicht beheizt und verhindern Unfälle bei Minustemperaturen.

### Vollkotflügel

Doosan Radlader sind serienmäßig mit Vollkotflügeln und Kotflügeln ausgestattet, um Schlammgespritzer auf Scheiben oder Unfälle durch rutschige Tritte zu vermeiden und um die Maschine sauber zu halten.

### Fahrerkabine

Zur Gewährleistung einer gesunden Arbeitsumgebung wird die Kabinenluft doppelt gefiltert, um alle Partikel von mehr als zwei Mikrometer Größe zu beseitigen. Darüber hinaus erfüllt die Kabine die ROPS/FOPS-Anforderungen - ein breiter Notausgang (auf der rechten Seite) sorgt für schnelles und einfaches Verlassen der Kabine in Notsituationen.

### Sichere Wartung

Die Überprüfung aller Messgeräte ist vom Boden aus möglich, um eine schnelle und sichere Arbeit zu gewährleisten.

Doosan installierte ebenfalls ein automatisches Schmieresystem (serienmäßig) zur Reduzierung der Arbeitszeit und mehr Bedienkomfort.

### Sicherer Zugang

Mehrere Handläufe erleichtern den Zugang zur Maschine, ermöglichen Mobilität auf dieser und stellen sicher, dass der Fahrer stets festen Halt hat.

### Fahrerassistenz

- Automatisches Getriebe mit sanftem Gangwechsel
- Automatisches Getriebe mit Kickdown-Funktion
- Automatische Hydraulische Differenzialsperre (HDL)
- Automatische Hubwerksfederung (LIS)
- Automatische Hubarmpositionierung
- Automatische Grabwinkeleinstellung
- Lüfter mit automatischem Laufrichtungswechsel
- Automatisches Schmieresystem
- Automatische Drehmomentwandler-Überbrückung



**Joystick-Steuerung**



**Tipphebel**

**Ergonomische Steuerung:** Alle Bedienelemente befinden sich in bequemer Reichweite des Fahrers. Sie sind übersichtlich nach Funktionen angeordnet, bequem erreichbar, und ermöglichen eine sichere, zuverlässige Bedienung. Die Schaufel lässt sich durch einen bequemen Joystick mit Tipphebeln steuern. Beide enthalten eine VNR-Wendeschalter und Kickdown-Funktion.

# Zuverlässigkeit: eine lebenslange Gewohnheit

## ▣ Zuverlässige Leistung – niedrige Betriebskosten

Doosan baut seit 40 Jahren schwere Baumaschinen. Diese langjährige Erfahrung fließt in die überlegene Konzeption und Entwicklung unserer Radlader und in unser umfangreiches Logistiknetz ein. Unsere Maschinen verfügen in der Serienausrüstung ohne Zusatzkosten über zahlreiche Leistungsmerkmale, die andere Hersteller nur als Option anbieten.



### Für lange Lebensdauer konzipiert

Wir richten höchste Aufmerksamkeit auf die Konstruktion und Fertigung der Hauptkomponenten. Für die Optimierung der Lebensdauer der wichtigsten Strukturelemente wie Fahrgestell, Gelenke und Hubarm wird die Finite-Elemente-Analyse (FEA) verwendet. Dem Entwurf per Computer folgen intensive Labor- und Einsatztests unter extremen Bedingungen. Ständige statistische Auswertung wird für eine kontinuierliche Steigerung der Zuverlässigkeit eingesetzt.

### Haltbare Stahlteile

Heckelemente wie Kühlgitter, Motorhaube und Kotflügel sind aus massivem Stahl. Sie können leicht repariert werden und brauchen bei Beschädigung nicht gleich ersetzt zu werden.

### Knickgelenk

Die robusten Gelenke sind sauber und solide konstruiert – und der 40° Knickwinkel sowie der Lenkradius zählen zum Besten in der Branche.

### Auspuff

Das innere Abgasrohr saugt Luft über ein äußeres Rohr aus dem Motorraum – dieser „Kamin“-Effekt sorgt für eine konstante Luftzirkulation und verhindert die Ablagerung von brennbarem Material auf heißen Bauteilen.

### Automatisches Schmiersystem

Die Radlader DL300-5 und DL350-5 sind mit einer automatischen Zentralschmieranlage ausgestattet: Das automatische Schmiersystem schützt die Komponenten und sorgt für eine längere Lebensdauer der Maschine.

### ORFS (O-Gleitringsdichtung)

Alle Hydraulikleitungen, auch die Niederdruckkreise, sind mit O-Gleitringsdichtungen ausgestattet, um Undichtigkeiten zu verhindern.



**Sperrdifferenziale:** Sperrdifferenziale an der Vorder- und Hinterachse sorgen automatisch für maximale Traktionskraft und problemloses Fahren auf weichem und schlammigem Untergrund, ohne dass eine manuelle Differenzialsperre erforderlich ist. Sie reduzieren auch das Durchdrehen und übermäßigen Verschleiß der Reifen. Eine optionale hydraulische Differenzialsperre kann automatisch aktiviert werden, falls ein Reifen anfängt durchzudrehen. Die außenliegenden Scheibenbremsen ermöglichen einfache Wartung, ohne dass hierfür die Achse demontiert werden muss.

# Einfache Wartung - maximale Betriebszeiten

## ▣ Hervorragender Wartungszugang

Kurze Wartungsarbeiten bei langen Wartungsintervallen: So können Sie sich darauf verlassen, dass Ihre Maschine vor Ort immer einsatzbereit ist, wenn Sie sie benötigen. Bei unseren Maschinen wurde die Routinewartung vereinfacht. Bei Bedarf stehen aber auch kompetente Doosan Techniker bereit, wenn zusätzliche Supportleistungen gefragt sind. Die Auswahl des für Sie geeigneten Pakets aus einer breiten Palette von Wartungsverträgen ermöglicht Ihnen, Ihre Maschine optimal zu nutzen. Dies gewährleistet maximale Betriebszeiten, hohe Produktivität und einen hohen Restwert. Damit sind diese Radlader äußerst wirtschaftlich und rentabel.

Die neuen Stufe IV-konformen Scania Motoren bauen auf dem Erfolg der Stufe IIIB-konformen Motoren auf und benötigen zur Einhaltung der Abgasnorm der Stufe IV keinen Dieselpartikelfilter. Das bedeutet es ist keine Wartung erforderlich, was sich in höherer Betriebszeit äußert!



### Problemloser Zugang bei Wartungsarbeiten

- Die Vorder- und Rückseite des Kühlers, der für höchste Druckbeständigkeit und für eine lange Lebensdauer aus Aluminium gefertigt ist, ermöglicht einfachen Zugang
- Luft tritt seitlich und von oben ein. Schwenktüren ermöglichen den einfachen Zugang für die Wartung
- Die Batterie kann über einen Schalter zur langfristigen Lagerung abgeschaltet werden
- Der Betriebsstundenzähler kann einfach abgelesen werden, ohne dass das Starten des Motors erforderlich ist

### Luftfilter mit Dreifachelementen

Der Luftfilter entfernt 99% aller Partikel; er wird von einem Turbo-Vorfilter unterstützt. Reinigung und Patronenwechsel sind nur in langen Abständen erforderlich.

### Motor-

Das Scania Motorsteuerungssystem EMS liefert über ein CAN-System (Controller Area Network) einen ständigen Informationsfluss mit Betriebsdaten. Darüber hinaus bietet es Diagnosefunktionen sowie Funktionen zur Programmierung des Motorsteuergeräts.

### SCR-Tank

Ist mit dem ECU verbunden; Sensoren im Tank erkennen einen niedrigen AdBlue®-Füllstand und Fehlfunktionen des Systems.

### Das globale Doosan Netzwerk

Mit unserem weltweiten Netzwerk von Doosan Händlern und Logistikzentralen für Originalersatzteile ist die Wartung Ihrer Doosan Radlader stets gewährleistet, wo auch immer Sie sind. Unser Servicecenter im Herzen Europas hat mehr als 40.000 Teile am Lager. So können wir Ihnen schnellstmöglich hochwertige Komponenten liefern.

### Wir bieten Komplettlösungen

- Das Doosan Telematiksystem ist als Serienausrüstung erhältlich und bietet Ihnen alle Funktionen, die für das Fernauslesen der Betriebs- und Produktionsparameter des Fahrzeugs erforderlich sind, so dass Sie sich keine Sorgen um Ihren Fuhrpark machen müssen
- Noch mehr Schutz: verlängerte Gewährleistung für Ersatzteile, Fahrt- und Servicekosten (nähere Informationen erhalten Sie bei Ihrem Händler)
- Wartungsvertrag: Ihr Händler unterstützt Sie bei routinemäßigen Service- und Wartungsarbeiten in regelmäßigen Abständen
- Originalersatzteile werden so hergestellt und geprüft, dass sie stets denselben hohen Qualitätsstandards wie Originalkomponenten entsprechen

### Um 90° schwenkbarer Lüfter mit automatischem Laufrichtungswechsel

Der Lüfter befindet sich hinter dem Kühler und Luft wird von den Seiten angesaugt, und nicht aus dem Bereich hinter der Maschine. Einfacher seitlicher und frontaler Zugang zur Reinigung des Kühlers, der aus einem Block besteht. Der Fahrer kann einfach Standardintervalle für den Laufrichtungswechsel des Lüfters über den LCD-Bildschirm einstellen. Die Leistungsregelung ist für einen geringeren Kraftstoffverbrauch und kürzere Aufwärmphasen optimiert.



Batterietrennschalter



Zentrifugale Turbo-III-  
Vorreinigung



Ablassöffnungen



Unterlegkeile

# Technische Daten

## Motor-

Der Stufe IV-konforme (Tier 4 Final) Scania-Dieselmotor erfüllt die aktuellsten Abgasnormen.

Die XPI-Kraftstoffdirekteinspritzung (Extra High Pressure Injection) sorgt für eine sehr gute Kraftstoffeffizienz.

Der Turbolader mit variabler Geometrie liefert hohe Leistung und hohen Drehmoment, sogar im unteren Drehzahlbereich.

Die elektronische Motorsteuerung sorgt für eine optimierte Maschinenleistung und steuert den Katalysatorbetrieb durch einen Dieseloxydationskatalysator (DOC) und selektive katalytische Reduktion (SCR)

	DL300-5	DL350-5
Typ	Scania DC9	
Richtlinienkonformität	Stufe IV	
Zylinderzahl	5	
Nennleistung - Brutto (SAE J1995)	275 PS (202 kW) bei 1800 U/min	
Max. Drehmoment - Brutto	1275 Nm bei 1400 U/min.	
Leerlaufdrehzahl (niedriger/hocher Bereich)	900 - 2130 [±20] U/min	
Hubraum	9,3 Liter	
Bohrung x Hub	130 mm x 140 mm	
Anlasser	24 V - 6 kW	
Batterien - Lichtmaschine	2 x 12 V, 200 Ah - 28 V, 100 Ah	
Luftfilter	Zentrifugale Turbo-III-Vorreinigung mit Stufe-2-Donaldson-Trockenfilter	
Kühlung	Kühlaggregat mit automatischem Laufrichtungswechsel des Lüfters für einfache Reinigung. Automatische Drehzahlanpassung je nach den Temperaturverhältnissen.	

## Getriebe

5-Gang-Lastschaltgetriebe mit 3 Betriebsarten: manuell, vollautomatisch oder halbautomatisch mit Kickdown-Funktion.

Einsatz hochwertiger Komponenten. Ausgestattet mit Modulationssystem zum Schutz des Getriebes und zum reibungslosen Gang- und Richtungswechsel.

Auf der linken Seite des Lenkrads befindet sich ein manueller Schalthebel.

Richtungsänderungsfunktion wahlweise im automatischen oder halbautomatischen Modus. Das Getriebe kann mit dem Bremspedal ausgekuppelt werden, damit die volle Motorleistung für die Hydraulik bereitsteht. Eine

Sicherheitsvorrichtung verhindert, dass der Motor startet, wenn das Getriebe nicht in Neutralstellung ist. Drehmomentwandler mit Begrenzungsfunktion vom 2. bis 5. Gang. Prüf- und Einstellgeräte für das Getriebe sind erhältlich.

	DL300-5	DL350-5
Typ	ZF 5 WG 230 + Wandlerüberbrückung	
Drehmomentwandler	Einstufig / Einphasig / Statorrad	
Gänge - Vorwärts 1-2-3-4-5	6,0 - 11,0 - 17,0 - 26,0 - 37,0 km/h	
Gänge - Rückwärts 1-2-3	6,5 - 11,5 - 27,5 km/h	
Maximale Traktion	18,4 t	18,3 t
Maximale Steigfähigkeit	51 %/27°	

## Achsen

Von von ZF hergestellte Vorder- und Hinterachsen mit außenliegenden Planetenuntersetzungen.

Front und Heck sind mit einem Sperrdifferenzial (LSD) ausgerüstet, d. h. die Maschine verfügt unter allen Bedingungen über optimale Traktion.

18,4 Tonnen Zugkraft ermöglichen den Betrieb an Steigungen bis zu 51 %.

	DL300-5	DL350-5
Sperrverhältnis des Sperrdifferenzials (LSD)	30 % (Front und Heck)	
Sperrverhältnis der hydraulischen Differenzialsperre (HDL)	100 %	
Pendelwinkel	+/- 12°	

## Hydraulik

	DL300-5	DL350-5
Typ	Lastabhängig geregeltes Hydrauliksystem mit geschlossenem Kreislauf	
Hauptpumpe	2 Axialkolbenpumpen mit variablem Hub	
Maximaler Durchfluss	290 l/min	
Höchstdruck	250 bar	
Pilotsystem	Automatische Funktionen zur Positionierung der Schaufel für Grabarbeiten sowie eine Funktion zum Stoppen des Hubarms in der gewünschten Höhe und in niedriger Position durch manuelle Einstellung per Schalter zählen zur Serienausrüstung.	
Filterierung	Der Glasfaserfilter im Ölrücklauf zum Tank hat eine Filterkapazität von 10 Mikron.	

## Hubarm

Z-Kinematik mit einfachem Hubkolbensystem für schwere Betriebsbedingungen. 17,2 Tonnen Ausbrechkraft kombiniert mit einem Schaufelwinkel, der über den gesamten Bewegungsbereich konstant bleibt. Die Schaufelwinkel sind in der Fahrposition und am Boden optimiert. Die Hubwerksfederung gehört zur Serienausrüstung und bietet höheren Fahrerkomfort, höhere Produktivität und Lebensdauer.

### Belastungszyklus

	DL300-5	DL350-5
Hubarm - aufwärts	5,8 s	
Hubarm - abwärts	3,2 s	
Schaufel - schwenken	2,2 s	
Schaufel - auskippen	1,4 s	

### Hydraulikzylinder

	Stückzahl	DL300-5 Bohrung x Kolbenstangendurchmesser x Hub (mm)	DL350-5 Bohrung x Kolbenstangendurchmesser x Hub (mm)
Lift greifer	2	140 x 80 x 831	150 x 95 x 800
	1	180 x 105 x 515	180 x 105 x 535

## Bremsen

Mehrscheiben-Zweikreisbremssystem mit Scheiben aus gesintertem Metall für längere Lebensdauer. Das Bremssystem wird durch eine Pumpe und durch Bremsdruckspeicherkreise aktiviert. Die federbetätigte, hydraulisch gelöste Feststellbremse ist an der Getriebewelle und Bremsdruckspeicherkreisen befestigt und wird elektronisch angesteuert.

Bremstyp: federbetätigt/hydraulisch gelöst.

Die Bremspumpe mit Axialkolben mit variablem Hub sorgt für 60 l/min.

Der Fahrer kann die Kupplungsdruckabschaltung am Bremspedal über einen

Schalter betätigen und den Sensorabstand mit diesem Schalter einstellen.

Die Notbremse besteht aus einem dualen System, das ständig durch den

Bremsdruckspeicher unter Druck gesetzt wird.

	DL300-5	DL350-5
Bremsweg	10,5 m bei 33 km/h	12,0 m bei 32 km/h
Anzahl der Bremscheiben pro Rad (vorne/hinten)	5/5	
Bremsdruckspeicher	0,75 l - 30 bar	



## ➤ Fahrerkabine

Einhaltung von Sicherheitsrichtlinien durch Roll Over Protection System (ROPS) und Falling Object Protective Structure (FOPS).

Geräumige Kabine in Modulbauweise mit ausgezeichnetem Rundumsicht und viel Stauraum. Breite Fenster bieten gute Sicht auf Schaufel, Reifen und Ladebereich. Tastengesteuerte Klimaanlage und Heizung mit Umluftfunktion. Doppelter Kabinenluftfilter mit zusätzlichem Schutz für den Fahrer in staubiger bzw. verschmutzter Umgebung. Maximaler Komfort durch vibrationsgedämpftes Aufhängungssystem. Einstellbarer hochwertiger Sitz mit Heizung und Luftfederung, Armlehnen und in der Höhe und Neigung einstellbarer Lenksäule. Alle Betriebsdaten werden dem Fahrer gut lesbar angezeigt. Die Steuerfunktionen sind zentral auf einer Konsole auf der rechten Seite angeordnet.

	DL300-5	DL350-5
Sicherheitsstandards	ROPS ISO 3471:2008 FOPS ISO 3449	
Tür	1	
Notausstiege	2	

## ➤ Geräusentwicklung

	DL300-5	DL350-5
A-gewichteter Emissions-Schalldruckpegel an der Fahrerposition, (ISO 6396)	Angegeben: 73 dB (A) Gemessen: 71,9 dB (A)	Angegeben: 71 dB (A) Gemessen: 70 dB (A)
A-gewichteter Emissions-Schalldruckpegel an der Außenposition, (ISO 6395)	Angegeben: 107 dB (A) Gemessen: 105,4 dB (A)	Angegeben: 106 dB (A) Gemessen: 105 dB (A)

## ➤ Füllmengen

	DL300-5	DL350-5
Kraftstofftank	241 l	
Harnstofftank (AdBlue®)	38 l	
Kühlung	50 l	
Motoröl	34 l	
Vorderachse	42 l	
Hinterachse	42 l	
Hydraulik	180 l	
Getriebeöl	54 l	

## ➤ Lenksystem

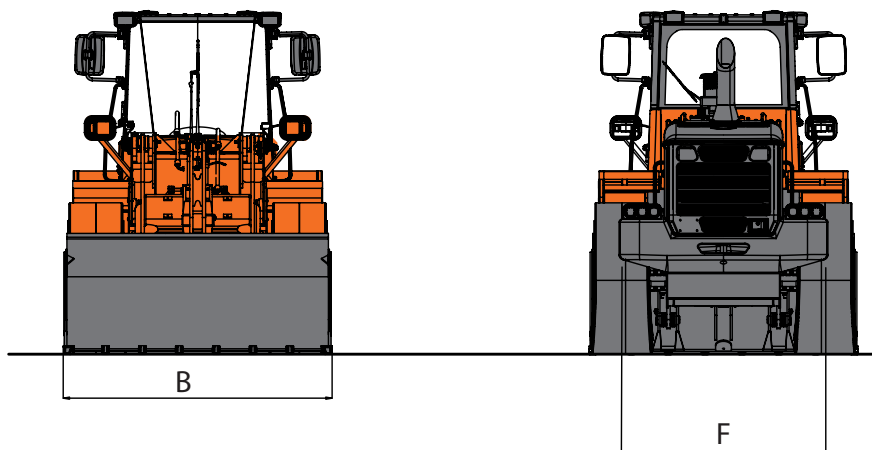
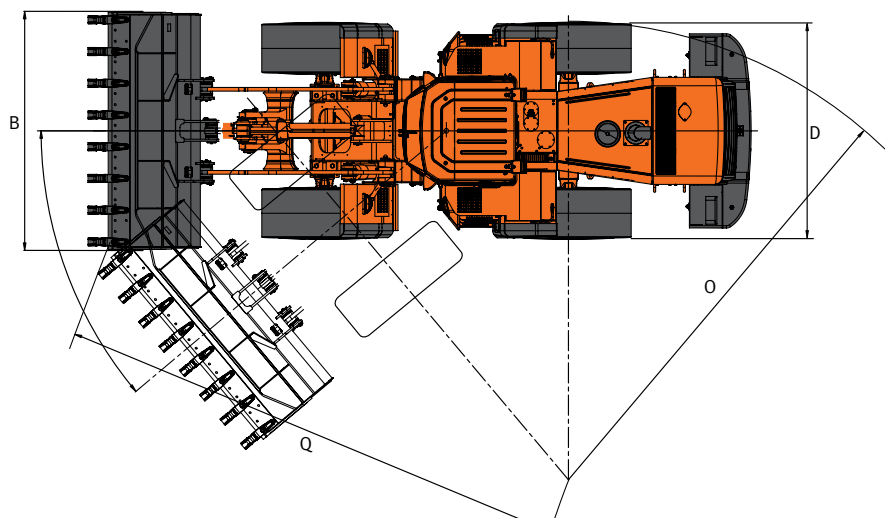
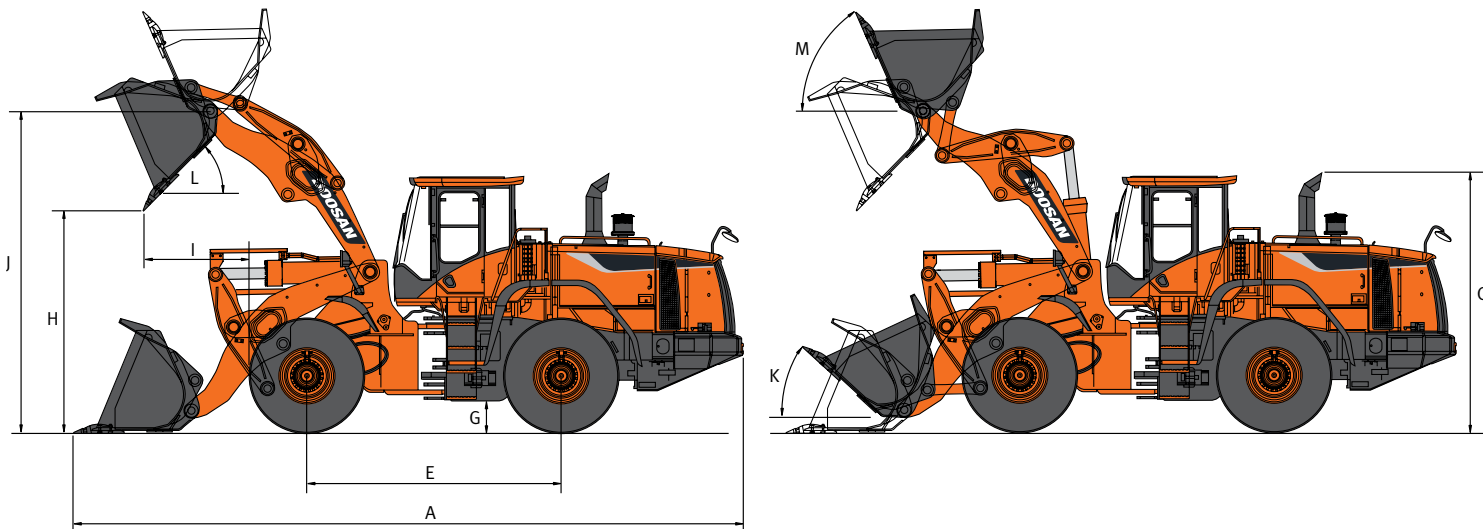
	DL300-5	DL350-5
Typ	Lastabhängiges System mit Verstärkerstufe und Prioritätsventil	
Lenkwinkel	40°	
Ölfluss	145l/min	
Betriebsdruck	200 bar	
Lenkzylinder (2)	Notlenkung mit Elektromotor-betriebener Hydraulikpumpe.	
Bohrung x Kolbenstangendurchmesser x Hub	80 x 40 x 443	100 x 50 x 450

## ➤ Druckeinstellungen

	DL300-5	DL350-5
Betriebsdruck (Pumpenabschaltung)	250 ± 10 bar	
Lenkdruck – Lastsensor-Anschlussseite	185 ± 5 bar	
Lenkdruck – Lenkungspumpenseite	200 ± 5 bar	
Pilotsteuerung	28 ± 2 bar	
Ladung der Bremsdruckspeicher	120 bis 140 bar	
Betriebsbremse	60 ± 3 bar	
Lüftermotor	130 ± 10 bar	145 ± 10 bar
Lösen der Feststellbremse	120 ± 5 bar	
Getriebewahlrdruck	17 ± 1 bar	



# Technische Daten



## ➤ Abmessungen und Betriebsdaten

DL300-5 – Stiftbefestigung		Universal						Hoher Hub	
Konfiguration		Zinken	Anschraub-Schneidkante	Zinken	Anschraub-Schneidkante	Zähne (Mono)	Zähne & Segmente	Anschraub-Schneidkante	
Fassungsvermögen, gehäuft gem. ISO / SAE	m³	3,0	3,2	2,7	2,9	3,0	3,2	3,2	
B Schaufelbreite	mm	2920	2920	2920	2920	2920	2920	2920	
Ausbrechkraft	kN	169	168	178	177	167	169	163	
Statische Kipplast (ungeknickt)	kg	15530	15380	15430	15280	15530	15310	12210	
Statische Kipplast (voll geknickt)	kg	13720	13580	13620	13490	13710	13520	10780	
H Ausschütthöhe (bei 45° - vollständig angehoben)*	mm	2725	2845	2760	2880	2750	2725	3395	
I Ausschüttreichweite (bei 45° - vollständig angehoben)*	mm	1290	1160	1250	1120	1300	1260	1185	
Ausschütthöhe (bei max. Reichweite)*	mm	640	800	685	850	670	640	840	
Ausschüttreichweite (bei max. Reichweite)*	mm	1435	1360	1415	1345	1415	1435	1955	
Grabtiefe	mm	125	125	125	125	120	125	250	
J Höhe bis Schaufeldrehpunkt	mm	3975	3975	3975	3975	3975	3975	4530	
Max. Kippwinkel in Transportposition	°	49	49	49	49	49	49	51	
M Max. Kippwinkel (vollständig angehoben)	°	61	61	61	61	61	61	57	
K Max. Kippwinkel am Boden	°	45	45	45	45	45	45	45	
Max. Kippwinkel bei max. Reichweite	°	61	61	61	61	61	61	59	
Max. Ausschüttwinkel bei max. Reichweite	°	69	69	69	69	69	69	61	
Max. Ausschüttwinkel am Boden	°	71	71	71	71	71	71	66	
L Max. Ausschüttwinkel (vollständig angehoben)	°	45	45	45	45	45	45	45	
O Außenwenderadius, Reifenseite	mm	5800	5800	5800	5800	5800	5800	5800	
Q Außenwenderadius, Schaufelkante	mm	6455	6405	6440	6395	6445	6450	6650	
E Radstand	mm	3200	3200	3200	3200	3200	3200	3200	
A Breite an den Reifen	mm	2760	2760	2760	2760	2760	2760	2760	
F Spurbreite	mm	2150	2150	2150	2150	2150	2150	2150	
G Bodenfreiheit (bei 12° Pendelwkl.)	mm	435	435	435	435	435	435	435	
A Gesamtlänge	mm	8270	8095	8220	8045	8235	8270	8605	
W Gesamthöhe	mm	3475	3475	3475	3475	3475	3475	3475	
Betriebsgewicht	kg	18865	18890	18805	18920	18840	19020	19445	

DL350-5 – Stiftbefestigung		Universal					Leichtgut		Hoher Hub
Konfiguration		Zinken	Anschraub-Schneidkante	Zinken	Anschraub-Schneidkante	Zähne (Mono)	Zinken	Anschraub-Schneidkante	Anschraub-Schneidkante
Fassungsvermögen, gehäuft gem. ISO / SAE	m³	3,3	3,5	3,5	3,7	3,7	3,7	3,9	3,7
B Schaufelbreite	mm	3000	3000	3000	3000	3000	3110	3110	3000
Ausbrechkraft	kN	165	164	165	164	164	165	164	160
Statische Kipplast (ungeknickt)	kg	15980	15720	16130	15810	15730	16080	15730	12460
Statische Kipplast (voll geknickt)	kg	14110	13880	14240	13960	13890	14200	13890	11000
H Ausschütthöhe (bei 45° - vollständig angehoben)*	mm	2920	3040	2920	3040	2920	2920	3040	3565
I Ausschüttreichweite (bei 45° - vollständig angehoben)*	mm	1350	1220	1350	1220	1350	1350	1220	1425
Ausschütthöhe (bei max. Reichweite)*	mm	640	805	640	805	640	640	805	825
Ausschüttreichweite (bei max. Reichweite)*	mm	1550	1485	1550	1485	1550	1550	1485	2115
Grabtiefe	mm	90	90	90	90	90	90	90	235
J Höhe bis Schaufeldrehpunkt	mm	4170	4170	4170	4170	4170	4170	4170	4695
Max. Kippwinkel in Transportposition	°	48	48	48	48	48	48	48	51
M Max. Kippwinkel (vollständig angehoben)	°	64	64	64	64	64	64	64	63
K Max. Kippwinkel am Boden	°	45	45	45	45	45	45	45	45
Max. Kippwinkel bei max. Reichweite	°	65	65	65	65	65	65	65	63
Max. Ausschüttwinkel bei max. Reichweite	°	71	71	71	71	71	71	71	66
Max. Ausschüttwinkel am Boden	°	74	74	74	74	74	74	74	74
L Max. Ausschüttwinkel (vollständig angehoben)	°	45	45	45	45	45	45	45	45
O Außenwenderadius, Reifenseite	mm	6050	6050	6050	6050	6050	6050	6050	6050
Q Außenwenderadius, Schaufelkante	mm	6605	6615	6605	6615	6605	6655	6665	6915
E Radstand	mm	3300	3300	3300	3300	3300	3300	3300	3300
A Breite an den Reifen	mm	2750	2750	2750	2750	2750	2750	2750	2750
F Spurbreite	mm	2150	2150	2150	2150	2150	2150	2150	2150
G Bodenfreiheit (bei 12° Pendelwkl.)	mm	430	430	430	430	430	430	430	430
A Gesamtlänge	mm	8495	8320	8495	8320	8495	8495	8320	8960
W Gesamthöhe	mm	3475	3475	3475	3475	3475	3475	3475	3475
Betriebsgewicht	kg	19625	19745	19625	19750	19805	19660	19795	20295

(\*) Bis zur Spitze der Schaufelzähne bzw. der Anschraub-Schneidkante gemessen. Reifengröße 23.5 R25 (L3)

# Anbaugeräte

## Ein Doosan Anbaugerät für optimale Leistung bei jeder Arbeit

Robuste Konstruktion, ausgezeichnetes Eindringvermögen, für unterschiedlichste Anwendungen geeignet – von ganz leichter bis extremer Beanspruchung. Diese neuen Doosan Laderanbaugeräte wurden in Europa entwickelt und gebaut, so dass sie die hiesigen Anforderungen und Normen erfüllen. Ein umfangreiches Angebot an Anbaugeräten sorgt für Vielseitigkeit und Effizienz für jeden Bedarf. Jede Schaufel wurde für ein bestimmtes Maschinenmodell entwickelt, so dass sie genau auf dessen Kinematikparameter abgestimmt ist. Wichtige Schaufelpositionen wurden optimiert, um Grab- und Auskippvorgänge weiter zu verbessern. Das Doosan Anbaugerätekonzept steht für hohe Qualität, perfekte Abstimmung auf die Maschine und hervorragende Betriebseigenschaften.



### Universallöffel

Universalschaufeln gewährleisten eine gute Gesamtleistung für Aufschüttungs- und Materialumschlagarbeiten. Dank ihres geneigten Bodens, der für eine optimale Schaufelbefüllung und für einen besseren Halt der Ladung sorgt, ist diese Schaufel ideal für alltägliche Materialumschlagarbeiten geeignet. Die Schaufel kann je nach Kundenwunsch mit als Sonderausrüstung erhältlichen Zähnen, Abdeckvorrichtungen und Schneidkanten ausgestattet werden.



### Hochleistungsschaufeln

Die Doosan Hochleistungsschaufel eignet sich für unterschiedlichste Aufgaben, die eine besonders robuste Konstruktion erfordern, z. B. für den Umschlag von Sand oder für gelegentliche schwere Beladungsarbeiten. Stark beanspruchte Teile wie die Kante, die Längsträger und die Kantenschützer sind aus gehärtetem Stahl gefertigt. Mit als Sonderausrüstung erhältlichen Zähnen, Abdeckvorrichtungen und umkehrbaren Schneidkanten lässt sich die Schaufel maßgeschneidert an die Kundenanforderungen anpassen.



### V-förmige Felsschaufel

Dient zum Umschlagen und Graben von hartem, verdichtetem Material und gesprengtem Gestein im Bergbau und bei Steinbrucharbeiten, wo hohe Ausbrechkräfte erforderlich sind. Für diese widerstandsfähige Schaufel, die durchgehend aus hochverschleißfestem Stahl mit einer Härte von 420 BHN gefertigt ist, sind schwere Grabarbeiten kein Problem. Geschweißte ESCO®-Zähne gehören zum Lieferumfang.



### Leichtgutlöffel

Zum Transport großer Mengen Leichtgut ist diese Schaufel die wirtschaftlichste und beste Wahl. Die konvexen Seitenwände sorgen für ein hohes Fassungsvermögen und verhindern das Verschütten von Material. Eine umkehrbare Anschraub-Schneidkante ist im Lieferumfang enthalten.



### Hochkipplöffel

Der Hochkipplöffel ist geeignet für leichte Materialhandhabung. Dieser Löffel bietet eine verbesserte Schütthöhe und steigert die Vielseitigkeit des Radladers. Die konvexen Seitenwände sorgen für ein hohes Fassungsvermögen und verhindern das Verschütten von Material. Eine umkehrbare Anschraub-Schneidkante ist im Lieferumfang enthalten.



### Greiferschaufel

Die Greiferschaufel wurde für gute Gesamtleistung bei der Materialhandhabung entwickelt. Je nach Anwendung stehen konvexen Seitenwände für ein hohes Fassungsvermögen oder eingeschnittene Seitenwände für bessere Materialhandhabung zur Verfügung. Verschiedene Greifertypen verfügbar; umkehrbare Anschraub-Schneidkante ist im Lieferumfang enthalten.



### Palettengabeln

Zum Be- und Entladen verschiedener Palettenarten sowie für den normalen Gabelstaplereinsatz.



### Schnellwechsler

Dieser hydraulische Schnellwechsler ist besonders interessant, wenn die Maschine für unterschiedlichste Arbeiten verwendet wird. Er ermöglicht den schnellen, sicheren Wechsel verschiedener Anbaugeräte.

### ➔ Tabelle zur Schaufelwahl Modell DL300-5

Hubarm	greifer	Typ	m³	Materialdichte [t/m³]															
				1,0	1,1	1,2	1,3	1,4	1,5	1,6	1,7	1,8	1,9	2,0	2,1	2,2	2,3	2,4	
Standard-Hubarm	Universal	Adapterzahn (122 mm)	3,0									3,5 m³					2,9 m³		
		Schneidkanten-zahn (122 mm)	3,2								3,7 m³				4,6 m³				
		Adapterzahn	2,7											3,1 m³					2,6 m³
		Schneidkanten-zahn	2,9									3,3 m³						2,8 m³	
		Monozahn	3,0									3,5 m³						2,9 m³	
		Zahn & Segmentkante	3,2							3,7 m³								3,0 m³	
Langer Hubarm	Universal	Adapterzahn	3,0					3,5 m³					2,9 m³						
		Schneidkanten-zahn	3,2				3,7 m³					3,0 m³							
		Adapterzahn	2,7								3,1 m³							2,6 m³	
		Schneidkanten-zahn	2,9							3,3 m³								2,8 m³	
		Monozahn	3,0						3,5 m³									2,9 m³	
		Zahn & Segmentkante	3,2					3,7 m³					3,0 m³						

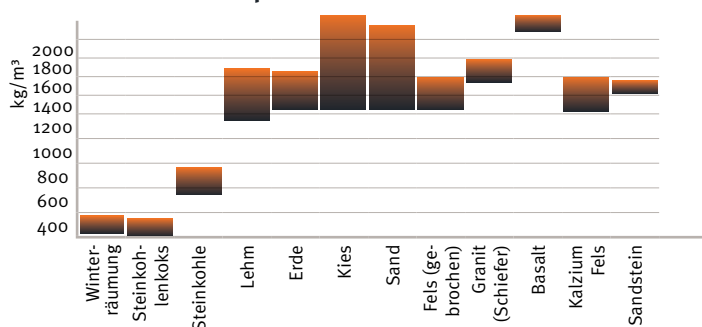
### ➔ Tabelle zur Schaufelwahl Modell DL350-5

Hubarm	greifer	Typ	m³	Materialdichte [t/m³]															
				1,0	1,1	1,2	1,3	1,4	1,5	1,6	1,7	1,8	1,9	2,0	2,1	2,2	2,3	2,4	
Standard-Hubarm	Universal	Adapterzahn	3,3									3,8 m³					3,1 m³		
		Schneidkanten-zahn	3,5							4,0 m³							3,3 m³		
		Adapterzahn	3,5								4,0 m³						3,3 m³		
		Schneidkanten-zahn	3,7							4,3 m³							3,5 m³		
		Zahn & Segmentkante	3,7							4,3 m³							3,5 m³		
		Adapterzahn	3,7							4,3 m³							3,5 m³		
		Schneidkanten-zahn	3,9						4,5 m³					3,7 m³					
Langer Hubarm	Universal	Adapterzahn	3,3					3,8 m³				3,1 m³							
		Schneidkanten-zahn	3,5			4,0 m³				3,3 m³									
		Adapterzahn	3,5				4,0 m³				3,3 m³								
		Schneidkanten-zahn	3,7				4,3 m³			3,5 m³									
		Zahn & Segmentkante	3,7				4,3 m³			3,5 m³									
		Adapterzahn	3,7				4,3 m³			3,5 m³									
		Schneidkanten-zahn	3,9		4,5 m³					3,7 m³									

Zertifiziert nach ISO 14397-1 (2007). Der Befüllungsfaktor ist von der Art des Materials, den Arbeitsbedingungen und der Erfahrung des Fahrers abhängig.

Schaufelbefüllungsfaktor 115 % 100 % 95 %

### ➔ Dichte der transportierten Materialien



Das spezifische Gewicht des Materials hängt weitgehend von der Feuchtigkeit, vom Grad der Verdichtung, der Zusammensetzung usw. ab

# Standard- und Sonderausrüstung

## Leistungsdaten

	DL300-5	DL350-5
Scania Motor, Stufe IV-konform, mit SCR, EGR, DOC, wassergekühlter Dieselmotor mit Turbolader mit variabler Turbinengeometrie und Luft-Luft-Ladeluftkühler	●	●
Kein DPF	●	●
Motorleistungswahlschalter (Standard-, Economy- & Power-Modus)	●	●
Power-Up-Pedalfunktion bei vollständigem Durchtreten des Gaspedals	●	●
Motor mit automatischer Abschaltung	●	●
Kraftstoffvorwärmer	○	○
Drehmomentwandler-Überbrückung	●	●
Kupplungsabschaltung über das Bremspedal	●	●
Getriebeprogrammwahlschalter (Manuell/Automatik 1 ↔ 5/Automatik 2 ↔ 5 mit Kickdown)	●	●
Automatisches, lastabhängig geregeltes Hydrauliksystem, Kolbenpumpe	●	●
Sperrdifferenziale an Vorder- und Hinterachse	●	●
Hydraulische Differenzialsperre an der Vorderachse	○	○
Gegengewicht	●	●
Robustes Z-Kinematik-Hubsystem	●	●
Langer Hubarm	○	○
Schnellkupplungs-	○	○
Breite Palette an Schaufeln	○	○

## Komfort

Hubwerksfederung	●	●
Automatische Hubarmschwimmstellung	●	●
Automatische Grabwinkeleinstellung	●	●
Niveausgleichsfunktion	●	●
3 Hydraulikfunktion	●	●
Automatische Klimaanlage mit elektronischer Klimasteuerung	●	●
Luftgefederter Grammer-Sitz mit 2-Punkte-Sicherheitsgurt	●	●
In die Armlehne integrierte elektrische Joysticksteuerung	○	○
Monohebel mit VNR-Schalter	●	●
Tipphebel	○	○
Einstellbare Lenksäule (kippen- und ausziehbar)	●	●
Getöntes Sicherheitsglas	●	●
Schiebefenster links	●	●
Rechtes Fenster kann geöffnet werden (180°)	●	●
Bodenmatte	●	●
Mehrere Staufächer	●	●
Getränkehalter	●	●
Lautsprecher und Radioanschlüsse	●	●
Schiffchen-Antenne für das Radio	●	●
Automatische Hubarmschwimmstellung	●	●
Lichtmaschine 28 V/100 Ah	●	●
Armaturenbrett zur Überwachung mit LCD-Bildschirm (Messuhren, Anzeigen und Warnlampen)	●	●
Innenraumbeleuchtung	●	●
Zigarettenanzünder und 12- und 24-V-Steckdose	●	●
Wiegeeinrichtung	○	○

## Sicherheit

Elektromotorbetriebene Notlenkpumpe	●	●
Vollkotflügel mit Gummischutz	●	●
ROPS-Kabine (SAE J 394, SAE 1040, ISO 3471)	●	●
FOPS-Kabine (SAE J 231, ISO 3449)	●	●
Doppelter Kabinenluftfilter	●	●
Rechtes Fenster kann geöffnet werden (Notausgang)	●	●
Scheibenwisch-/waschanlage vorn/hinten	●	●
Verschiebbares Sonnenrollo	●	●
Fahrscheinwerfer: Abblend- und Fernlicht, Heckblinker, Rückfahrscheinwerfer	●	●
Arbeitsscheinwerfer: 2 Halogenscheinwerfer vorne und 4 hinten (6 x 70 W)	●	●
Arbeitsscheinwerfer: 2 Xenonscheinwerfer vorne und 4 hinten (6 x 70 W)	○	○
Rückfahralarm	●	●
Rundumlicht	●	●
Hupe	●	●
Beheizbare Außenspiegel	●	●
Rückspiegel	●	●
Rutschfeste Stufen und Trittplatten	●	●
Anlasser-Sicherheitssystem	●	●
Motorabgasbremse	●	●
Bremskreisläufe mit Bremsdruckspeicher	●	●
Doppeltes Betriebsbremspedal	●	●
Elektrische Feststellbremse am Getriebe, federbetätigt, hydraulisch gelöst	●	●
Unterlegkeile	●	●

## Sonstiges

Unterbodenschutzplatten	●	●
Festbindeaugen	●	●
Knicksperre in Transportstellung	●	●
Anhängerkupplung	●	●
Reifen 23,5 R25 (L3)	●	●
Reifen 23,5 R25 (L2)	○	○
Reifen 23,5 R25 (L5)	○	○

## Wartung

	DL300-5	DL350-5
Automatisches Schmiersystem	●	●
Hydraulischer Lüfter mit Laufrichtungswechsel	●	●
CORE TMS-Telematiksystem	●	●
Selbstdiagnosesystem & Armaturenbrett-Kontrollanzeige sowie elektronischer Anschluss zur Schnelleinstellung	●	●
Mini-Messanschlüsse für Hydrauliktests	●	●
Externe Ablassöffnungen für Motoröl- und Kühlmittelwechsel	●	●
Biologisch abbaubares Hydrauliköl	○	○
3 Jahre Garantie	○	○
Protection+ Garantie	○	○

Serienausrüstung: ●  
Sonderausrüstung: ○



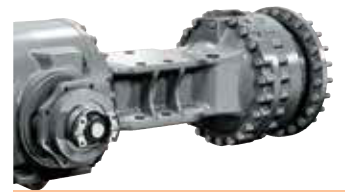
Elektrische Lenkung



Fingertippsteuerung



Langer Hubarm



Hydraulische Differenzialsperre



Hochleistungsreifen



Protection+ Garantie



Schnellkupplungs-



Anbaugeräte

Einige dieser Sonderausrüstungen zählen in manchen Ländern möglicherweise zur Serienausrüstung. Einige dieser Sonderausrüstungen sind in einigen Ländern möglicherweise nicht erhältlich. Bitte erkundigen Sie sich bei Ihrem DOOSAN-Händler vor Ort, um weitere Informationen über die Verfügbarkeit zu erhalten oder um Ihre Maschine an Ihre Anwendungsanforderungen anzupassen.



**CORE TMS Telematiksystem von Doosan:** die Technologie des Sendens, Empfangens und Speicherns von Informationen über Telekommunikationsgeräte in Verbindung mit der Fernsteuerung von Objekten. Arbeitet im Dualmodus (Satellit, GSM) und liefert viele Details zu den Leistungsdaten Ihrer Maschinen wie z. B. Betriebsstunden, Kraftstoffverbrauch, GPS, Fehlercodes/Warmmeldungen und Protokolle.

# SIMPLICITY WORKS

WHEN IT COMES TO DOOSAN...

